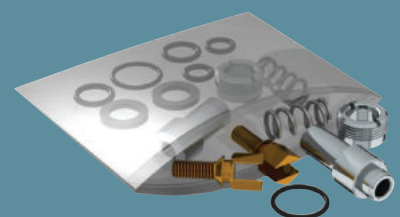
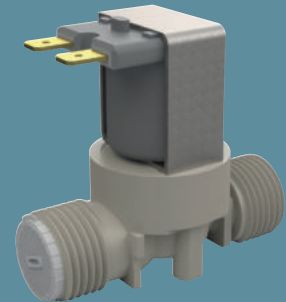
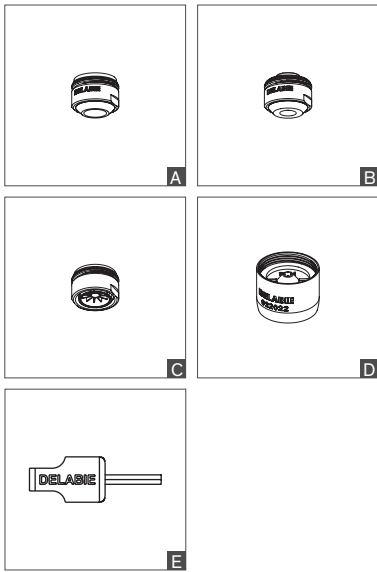


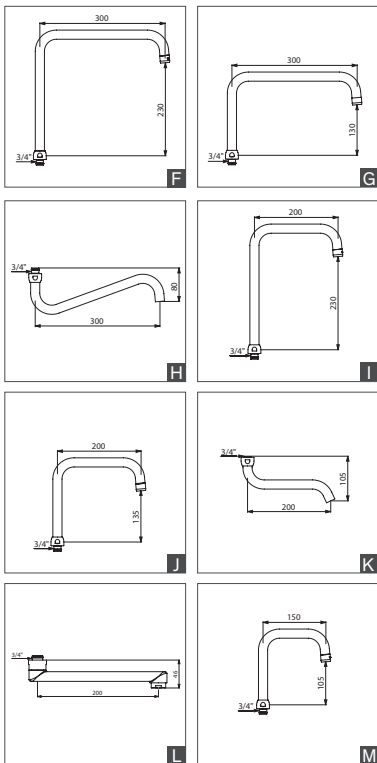
Ersatzteile





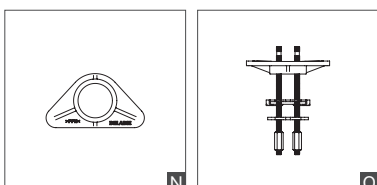
STRAHLFORMER BIOSAFE, STRAHLREGLER

Strahlformer BIOSAFE ohne Sieb oder sonstige Wasserdurchtrittsöffnungen (mit Messingring)			
M22 × 1 IG (1 Stück) für Armaturen 25061T1, 2506T1 und H9726 (max. 5 l/min)	923022	7,49 €	-
M22 × 1 IG (50 Stück) für Armaturen 25061T1, 2506T1 und H9726 (max. 5 l/min)	923022.50P	267,15 €	-
M24 × 1 AG (1 Stück) für Reihe 2520(EP) (max. 5 l/min)	923024	7,49 €	A
M24 × 1 AG (50 Stück) für Reihe 2520(EP) (max. 5 l/min)	923024.50P	267,15 €	A
M24 × 1 AG (1 Stück) für Reihe 2620(EP) (max. 5 l/min)	926024	7,49 €	-
M24 × 1 AG (1 Stück) für Reihen 2640, 2641, 2564Tx und 2565Tx (max. 5 l/min)	922640	9,30 €	B
M16,5 × 1 AG (1 Stück) für Reihen 2920, 2664 und 2665 (max. 5 l/min)	922660	7,18 €	-
Hygiene-Strahlregler sternförmig, ohne Sieb, begrenzt Bakterienwachstum (mit Messingring)			
M22 × 1 IG (2 Stück)	921022.2P	9,21 €	-
M22 × 1 IG (50 Stück)	921022.50P	197,31 €	-
M24 × 1 AG (2 Stück)	921024.2P	9,21 €	C
M24 × 1 AG (50 Stück)	921024.50P	197,31 €	C
Strahlregler 3 l/min einstellbar mit Innensechskantschlüssel 2,5 mm (mit Messingring)			
M22 × 1 IG mit einstellbarer Durchflussmenge (2 Stück)	922022.2P	10,51 €	D
M24 × 1 AG mit einstellbarer Durchflussmenge (2 Stück)	922024.2P	10,51 €	-
Regulierungsschlüssel (Innensechskantschlüssel 2,5 mm)	C282025	11,65 €	E
Demontage-Schlüssel für Strahlregler			
	222429	4,26 €	-
Diebstahlgeschützte Schrauben TORX M5X25 + Dübel (4 Stück)			
	999049	7,98 €	-
Rückflussverhinderer			
Rückflussverhinderer mit Durchflussbegrenzer 6l/min	900007	10,47 €	-
Für Anschluss 3/8"	900010	6,64 €	-



AUSLÄUFE

Ausläufe L. 300			
Auslauf oben Ø 22 H. 230			
mit Mutter 3/4", vormontierter Strahlregler	963300245F	102,61 €	F
Auslauf oben Ø 22 H. 120			
mit Mutter 3/4", vormontierter Strahlregler	963300145F	99,61 €	G
Auslauf unten Ø 22 H. 80			
mit Mutter 3/4" und eingearbeitetem Strahlregler	943300110	120,47 €	H
Ausläufe L. 200			
Auslauf oben Ø 22 H. 230			
mit Mutter 3/4", Strahlregler 3 l/min (Durchflussregulierung mit Innensechskantschlüssel 2,5 mm)	963200245F	80,92 €	I
Auslauf oben Ø 22 H. 135			
mit Mutter 3/4", vormontierter Strahlregler	963200145F	78,60 €	J
Auslauf unten Ø 22 H. 105			
mit Mutter 3/4" und eingearbeitetem Strahlregler für Mischbatterien 2519	943200100M	81,69 €	K
Schwenkauslauf unten H. 46			
mit Mutter 3/4" und vormontiertem Strahlregler für Mischbatterien 2436 und 2445	943200	67,97 €	-
Fester Auslauf unten H. 46			
mit Mutter 3/4" und vormontiertem Strahlregler für Mischbatterien 2437 und 2455	947200	62,57 €	L
Ausläufe L. 150			
Auslauf oben Ø 22 H. 105			
mit Mutter 3/4", Strahlregler 3 l/min (Durchflussregulierung mit Innensechskantschlüssel 2,5 mm)	963150125F	73,04 €	M
Auslauf oben Ø 22 H. 100			
mit Mutter 3/4" und Strahlformer BIOSAFE	963150923F	82,22 €	-
Schwenkauslauf unten H. 46			
mit Mutter 3/4" und vormontiertem Strahlregler für Mischbatterien 2446	943150	62,79 €	-
Fester Auslauf unten H. 46			
mit Mutter 3/4" und vormontiertem Strahlregler für Mischbatterien 2456	943151	69,98 €	-



BEFESTIGUNGEN

Set für verstärkte Befestigung für Spültischarmaturen zur Standmontage			
Befestigungsflansch	256P	10,68 €	N
Befestigungsflansch mit Gewindebolzen	256FIX	13,37 €	O

MAGNETVENTILE

Für Waschtisch, Dusche und WC			
12 V G 1/2B x G 1/2B für TEMPOMATIC Waschtisch	495626	53,84 €	A
12 V G 3/8B x G 3/8B für TEMPOMATIC 1 und 2, BINOPTIC Waschtisch	495612	53,05 €	A
12 V G 1B x G 1B für TEMPOMATIC WC außer 463326	461035	117,61 €	-
12 V G 1B x G 1B für TEMPOMATIC WC 463326	461034	394,46 €	-
6 V für TEMPOMATIC 3 Waschtisch	479651	120,27 €	B
6 V für TEMPOMATIC 4	479748	120,27 €	B
6 V für TEMPOMATIC 4 Waschtisch (Durchflussmenge einstellbar)	479650	120,27 €	-
6 V für TEMPOMATIC 5	479666	113,94 €	-
6 V G 3/8B x G 3/8B für TEMPOMATIC 1 und 2, BINOPTIC	495606	120,27 €	-
6 V G 1/2B x G 1/2B für Duschelement SECURITHERM	479662	120,27 €	-
Elektronikmodul für TEMPOMATIC WC mit dualer Steuerung	461032	120,27 €	C

ELEKTRONIK-BOXEN

Für Waschtisch, Dusche und WC			
230/12 V Standard mit Hygienespülprogramm und Trafo für Waschtisch	495444BC	220,88 €	D
230/12 V Multifunktion mit Trafo für Waschtisch, Dusche...	495445BC	326,03 €	D
6 V Batteriebetrieb für Waschtisch	495446BC	380,42 €	D
6 V mit integrierten Batterien für TEMPOMATIC 3 Waschtisch	492446	212,29 €	E
6 V mit integrierten Batterien für TEMPOMATIC 4 Waschtisch	490446	212,31 €	F
6 V für TEMPOMATIC 4 Waschtisch Netzbetrieb	490450	212,31 €	F
230/12 V Multifunktion mit Trafo für WC Typ 463... mit 2 Spülauslöpfungsfunktionen	463000	330,74 €	G

NETZTEILE

Für TEMPOMATIC 4 Waschtisch Netzbetrieb			
Unterputz 6 V	490240	104,62 €	H
Stecker 6 V	490241	67,26 €	I
Verlängerung	490230EXT	22,85 €	-

SENSOREN

Für Waschtisch, Dusche und WC			
Mit Kabel 0,10 m	495009	84,67 €	J
Mit Kabel 0,70 m	495070	95,00 €	J
Mit Kabel 1,50 m	495149	104,75 €	J
Mit Kabel 5 m	495499	159,10 €	J
Für Waschtisch BINOPTIC und TEMPOMATIC 2, Kabel 0,70 m	CEL378V	73,75 €	-
Für Waschtisch BINOPTIC und TEMPOMATIC 2, Kabel 1,50 m	CEL378150V	94,58 €	-
Für Waschtisch BINOPTIC und TEMPOMATIC 2, Kabel 5 m	CEL378499V	159,10 €	-
Für TEMPOMATIC WC Auslösung automatisch/gezielt, mit Kabel	463399	223,90 €	J

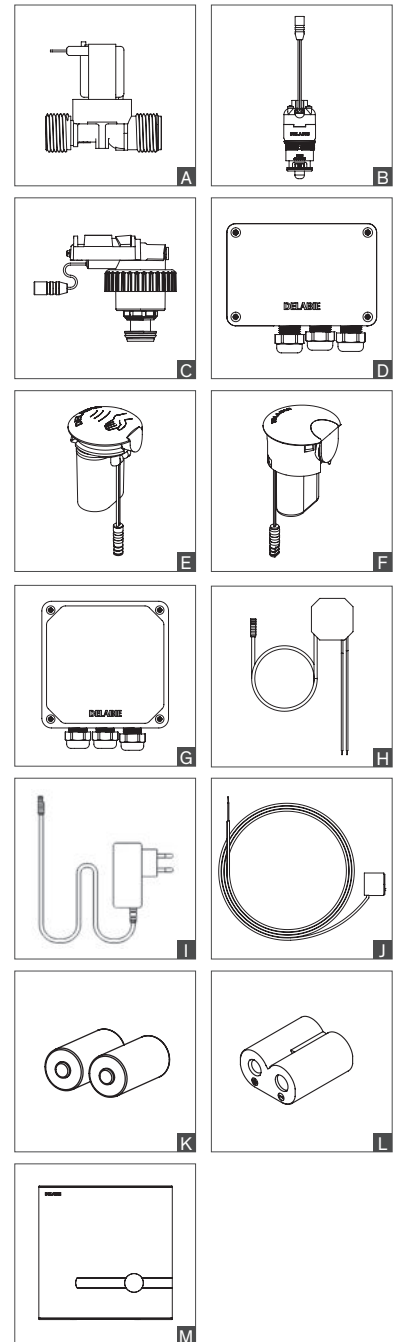
Hinweis: Kabel nicht verlängern oder kürzen

BATTERIEN

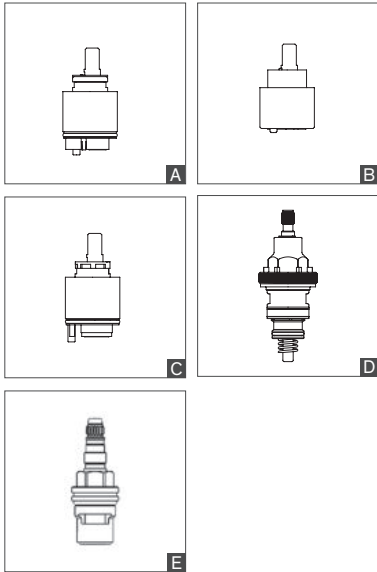
Für Waschtisch, Dusche und WC			
2 Lithium-Batterien 3 V 123/CR 17345	990123	20,72 €	K
1 Lithium-Batterie 6 V 223/CR - P2	990223	23,30 €	L

BETÄTIGUNGSPLETTEN MIT INTEGRIERTER ELEKTRONIK

Für TEMPOMATIC WC mit dualer Steuerung			
6V-Batterien integriert - Oberfläche Edelstahl satiniert	464PISP	385,03 €	M
230/12 V - Oberfläche Edelstahl satiniert	464PISS	456,47 €	M



WASCHTISCHE, SPÜLTISCHE UND DUSCHEN



Mischbatterien mit Keramikkartusche

Kartuschen Ø 40

Standardkartuschen

Mit Sockel, mit Durchflussmengenbegrenzer

2206, 2406, 2420, 2421, 2445, 2446, 2452, 2455, 2456, 2520, 2521, 20121, 20421, 2720, 2721, 28201, 28211
2539, 2739 (bis 10/2016)
2220, 2221 (bis 12/2019), 2565 (bis 10/2020)

Mit Sockel, ohne Durchflussmengenbegrenzer

2211, 2211L (ab 12/2017)
2239, 2252S, 2439, 2538, 2539, 2739

Ohne Sockel, mit Durchflussmengenbegrenzer

20164T1, 20164T4, 20464T1, 20464T4, 20870T1, 20870T3, 20871T1, 20871T3

Ohne Sockel, ohne Durchflussmengenbegrenzer

2210, 2519, 2543, 2597
2211, 2211L, 2599 (bis 12/2017)

2510

Ohne Sockel, mit Durchflussmengenbegrenzer

2246, 2410, 2443, 2561C, 2562C, 2569, 2595, 20870 und 20164/20464 (bis 02/2012)

2564 (bis 10/2020), 2522
2870 (bis 10/2021)

Kartuschen Ø 35

Standardkartusche mit Sockel

2506T2, 2506T3, 2542, 2599
2564Tx, 2565Tx (ab 10/2020)
2870/2871 (ab 10/2021)

2620, 2621, 2620MINI, 2621MINI

2220, 2220L, 2221, 2221L (ab 01/2020)
2506T1, 25061T1

Sequentielle Standardkartusche mit Sockel

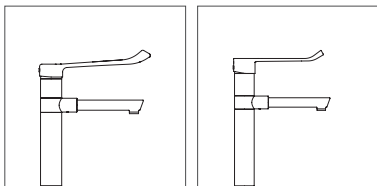
2436, 2436S, 2437, 2437S

2640, 2640S, 2641, 2641S

	Service-Kit	Komplette Kartusche	Typ
Kartuschen Ø 40			
Standardkartuschen			
Mit Sockel, mit Durchflussmengenbegrenzer			
	-	N009AG75	40,10 € A
Mit Sockel, ohne Durchflussmengenbegrenzer			
	-	N109AG75	35,56 € -
Ohne Sockel, mit Durchflussmengenbegrenzer			
	753256	9,50 € N201AG75	76,58 € -
Ohne Sockel, ohne Durchflussmengenbegrenzer			
	-	N148AA75	34,32 € -
	753256	9,50 € N148AA75	34,32 € -
Ohne Sockel, mit Durchflussmengenbegrenzer			
	-	N248AA75	40,10 € B
	753256	9,50 € N248AA75	40,10 € B
Kartuschen Ø 35			
Standardkartusche mit Sockel			
	-	NS262	40,10 € -
	-	NSB262	40,10 € -
	-	N222	40,10 € -
Sequentielle Standardkartusche mit Sockel			
	-	N243I	62,57 € -
	-	N243	53,46 € -

Neues Design und Vorgängermodell

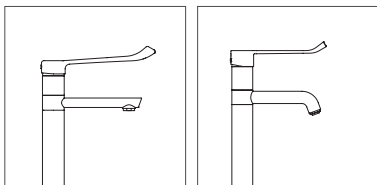
Reihe 2870/2871



2870, 2871
Vorgängermodell

2870, 2871
Neues Design

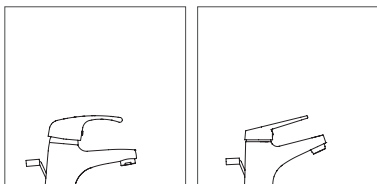
Reihe 2564/2565



2564, 2565
Vorgängermodell

2564, 2565
Neues Design

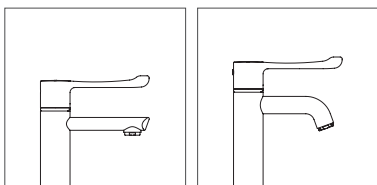
Reihe 2220/2221



2220, 2221
Vorgängermodell

2220, 2221
Neues Design

Reihe H96001/H96051



H96001/H96051
Vorgängermodell

H96001/H96051
Neues Design

Mischbatterien mit Keramikkartusche mit Druckausgleichsfunktion

Kartusche Ø 40 mit Sockel

2211EP, 2211LEP, 2239EP, 2439EP, 2445EP, 2445LEP, 2446EP, 2446LEP, 2455EP, 2455LEP, 2456EP, 2456LEP, 2520EP, 2521EP, 2539EP, 2720TEP, 2721TEP, 2739EP, 2739TEP, 28201LEP, 28201TEP, 28211LEP, 28211TEP, 2565TxEP (bis 10/2020)

Kartusche Ø 35 mit Sockel

2542EP, 2599EP, 2620EP, 2621EP, 2620MINIEP, 2621MINIEP, 2564TxEP, 2565TxEP (ab 10/2020)
2870TxEP, 2871TxEP (ab 10/2020)

	-	N252	102,98 € C
	-	N262	93,38 € -

Mischbatterien mit Thermostatkartusche

Sequentielle Thermostatkartusche

H9610, H9610S, H9611, H9611S

H96001, H96051, H9612, H9613, H96201, H96251, H9642

H9630, H9630S, H9632, H9634, H9635, H9636, H9637, H9638, H9639, H9640, H9640S, H9641

Thermostatkartusche

H9739 und H9739S

H9741, H9741S, H9752S

H9716 und H9726

9768, 9769, H9768, H9768S, H9769 und H9769S

792400, 792410, 792...

Keramikoberteil 1/2" mit 1/4-Umdrehung

9741, H9716, H9726, H9739, H9752S

	-	N961	196,28 € -
	-	N960	196,28 € -
	-	N963	196,28 € -
	-	N97L	171,62 € -
	-	N97LR	171,62 € D
	-	N9726	194,45 € -
	-	N9769	208,58 € -
	-	743792	136,81 € -
	-	9741TET	34,56 € E

Zweigriff-Mischbatterien mit Flacheller- oder Keramikoberteil

	Service-Kit	Komplette Kartusche	Typ
Flachtelleroberteil Ø 22,5 + Abdeckung			
Für alle Artikel der Serie 5800 außer 5807 und 5808	-	P120AA75	94,84 € -

Gegengewicht

Gegengewicht für Mischbatterien mit Auszugbrause			
2211, 2211EP, 2211L, 2211LEP, H9612, 1316 2599, 2599EP, H9613	2211CP	12,34 €	- - A

WASHTISCHE, SPÜLTISCHE UND DUSCHEN**Handkontaktfreie Armaturen**

TEMPOGENOU 734100, 735100, 735000, 735400, 735447	-	743305	47,69 €	B
MONOFOOT 736001, 736101, 736102	753736	21,57 €	-	-
MIXFOOT 739000, 739100, 739102	753739	29,27 €	-	-

WCs

Für TEMPOFLUX 2				
762901, 762902, 576211, 578300DE, 578305DE	-	743622	77,73 €	C
762150	-	743623	76,33 €	-
576227, 578400DE, 578405DE	-	743677	113,35 €	-
Für TEMPOFLUX 3				
763000, 763040, 763041	-	743765	39,47 €	D

Betätigungsplatten

Für TEMPOFLUX 3 Unterputzmontage			
Abdeckplatte Edelstahl satiniert	763PIM	117,80 €	-
Abdeckplatte Edelstahl verchromt	763PMM	209,57 €	-

THERMOSTAT-MISCHBATTERIEN

	Service-Kit	Typ
Für PREMIX SECURIT ab Juni 2008		
731052, 731053	753750	135,68 € E
731054, 731055	753755	170,93 € F
Für PREMIX COMFORT ab Juni 2008		
731002, 731200, 731003, 731300	753730	123,86 € E
731004, 731400, 731005, 731500	753735	170,93 € F
Für PREMIX COMPACT		
733015, 733016, 733020, 733021 (Vorgängermodell)	753733	43,33 € G
733015, 733020 (Neues Design)	753734	43,33 € -
Für PREMIX NANO		
732012, 732016, 732115, 732116, 732216	743732	41,83 € H
Anschluss-Set 3/8" für 732216	732515	36,27 € I

SEIFENSPENDER

Service-Kits				
729008, 729108, 729508	729302	18,42 €	729308	66,45 € -
729012, 729112, 729512	729302	18,42 €	729312	71,53 € -
729150, 729200	729302	18,42 €	729303	66,45 € -

