

DELABIE



SANITÄR-
AUSSTATTUNG
EDELSTAHL

2025/2026

DELABIE

BRUTTO-PREISLISTE OHNE MWST.
VOM 01.01.2025 BIS 31.12.2025

Etwasige Preispassungen können
Anwendung finden

KONTAKTE

HAUPTSITZ UND PRODUKTIONSSTÄTTE

18, rue du Maréchal Foch
80130 Friville
FRANKREICH

DELABIE GmbH

Freie-Vogel-Straße 369
44269 Dortmund
DEUTSCHLAND

delabie.de

Unser Außendienst berät Sie gerne.
Die Kontaktdaten für Ihre Region
erhalten Sie von unserer Zentrale:

ZENTRALE

Tel. +49 (0) 231 496634-0
Fax +49 (0) 231 496634-13

AUFTRAGSBEARBEITUNG

Tel. +49 (0) 231 496634-10
Fax +49 (0) 231 496634-13
auftrag@delabie.de

PREISANFRAGEN UND ANGEBOTE

Tel. +49 (0) 231 496634-11
Fax +49 (0) 231 496634-13
angebot@delabie.de

TECHNISCHE BERATUNG

Tel. +49 (0) 231 496634-14
Fax +49 (0) 231 496634-13
kundenservice@delabie.de



Zertifizierung
ISO 9001: 2015
des Qualitätsmanagement-
systems

ACS

Konformitätszertifikat

Richtlinie DWD
Novellierte Verordnung vom
29/05/1997
Verordnung vom 25/06/2020
Erlass des französischen
Gesundheitsministeriums DGS/
SD7A2002 n°571 vom 25/11/2002.

NEW

DELABIE setzt sich ein!



ERWEITERTE HERSTELLERGARANTIE AUF 30 JAHRE FÜR DELABIE PRODUKTE

Die Produkte von DELABIE sind auf größtmögliche Langlebigkeit ausgelegt.

Die Qualität ist so hoch, dass wir ohne Bedenken **30 Jahre Garantie auf unsere Produkte** gewähren*.

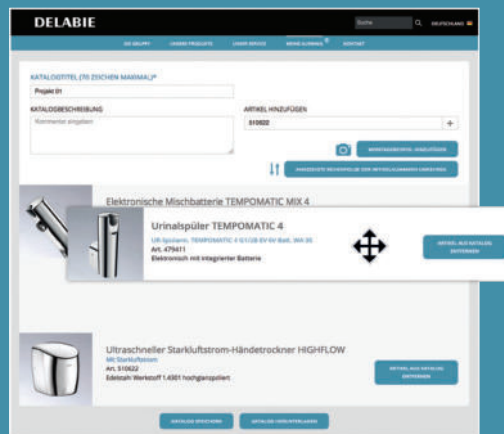


VERFÜGBARKEIT VON ERSATZTEILEN ÜBER 50 JAHRE FÜR DELABIE PRODUKTE

Wir stellen Ersatzteile **50 Jahre*** lang zur Verfügung, die die Reparatur unserer Produkte ermöglichen.

So ermöglicht DELABIE Ihnen, Ihre Kosten zu senken, die Lebensdauer Ihrer Produkte zu verlängern und Ihre Umweltauswirkungen zu senken.

* siehe Allgemeine Geschäftsbedingungen



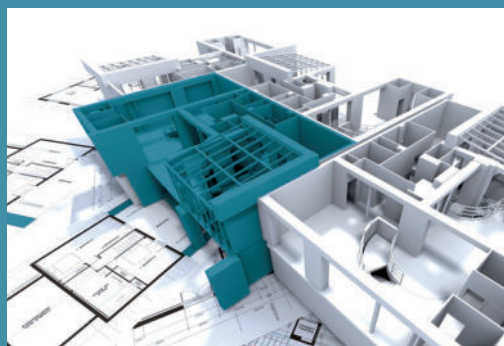
DELABIE.DE

UNSER SERVICE FÜR SIE!

Erstellen Sie Ihren persönlichen Katalog ausgehend
von Ihrem Merktzettel.

Sie können ihn **personalisieren**, indem Sie ihn
mit einem Namen und einer Beschreibung versehen,
die Reihenfolge der Produkte ändern oder Fotos
von Montagebeispielen hinzufügen.

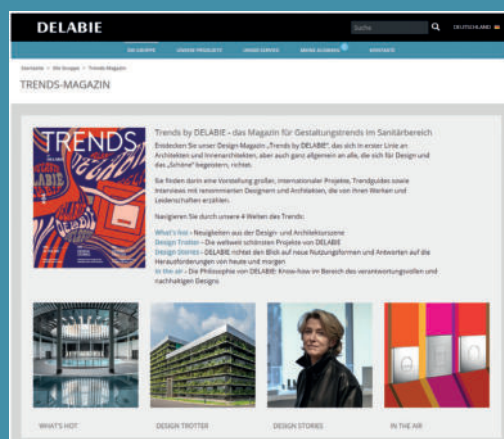
Ihren persönlichen Katalog können Sie in 3 Formaten
herunterladen: **PDF, Word und Excel.**



BIM: DELABIE PRODUKT-HIGHLIGHTS VERFÜGBAR

Um den Anforderungen der BIM Technologie gerecht
zu werden, wurden Modelle der DELABIE Produkt-
Highlights erstellt.

Die **BIM-Dateien** können über das Produktdatenblatt
oder die Rubrik Datashare heruntergeladen werden.



TRENDS MAGAZIN: DIE RUBRIK DER DESIGNTRENDS

Navigieren Sie durch das Magazin „Trends by DELABIE“,
das sich an alle, die sich für das „Schöne“ begeistern,
richtet.

Entdecken Sie die 4 Welten des Trends mit Vorstellungen
der größten, internationalen Projekte, Trendguides sowie
Interviews mit renommierten Designern und Architekten,
die von ihren Werken und Leidenschaften erzählen.

DELABIE



WASCHTISCHE	5
WCs – WCs MIT SPÜLKASTEN.....	11
URINALE.....	13

BLACK SPIRIT-SERIE
3



EINZELWASCHTISCHE.....	17
REIHENWASCHTISCHE/WASCHRINNEN.....	33



WCs – WCs MIT SPÜLKASTEN.....	41
WC-SITZE.....	47

DESIGN-SERIE
15



EINZELURINALE.....	51
URINAL-SCHAMWÄNDE.....	54
URINALRINNEN.....	56
EMPFEHLUNGEN FÜR URINALSPÜLARMATUREN	59



BRAUSETASSEN.....	62
-------------------	----



HANDWASCHBECKEN FÜR GEWERBE.....	67
TRINKBRUNNEN.....	71
OP-WASCHRINNEN.....	73
AUSGUSSBECKEN – AUSGÜSSE.....	75
BARRIEREFREIE AUSSTATTUNG.....	78

KRANKENHAUS- UND
GEWERBE-SERIE
65



WASCHTISCHE	84
WASCHTISCHE MIT INTEGRIERTEM VENTIL.....	86
WCs – HOCK-WCs.....	88
GEFÄNGNISKOMBINATIONEN.....	91
URINALE.....	94

SICHERHEITS-SERIE
83



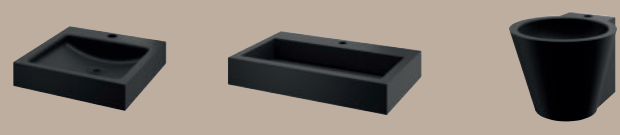
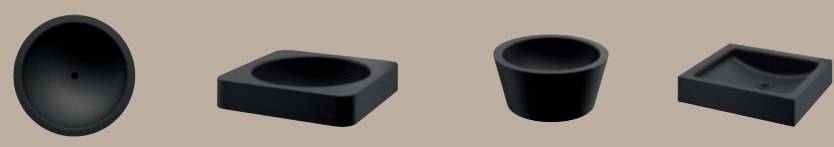
LÖSUNGEN FÜR DEN ÖFFENTLICHEN BEREICH – INSPIRATIONEN.....	98
ZERTIFIZIERUNG.....	106
REINIGUNGS- UND MONTAGEHINWEISE	106
ARTIKELNUMMERN-INDEX.....	108

HINWEISE
INDEX
97

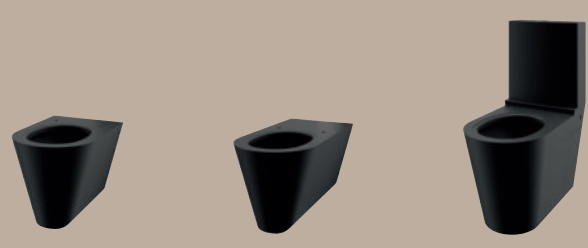


Black Spirit

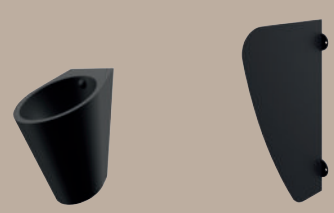
WASCHTISCHE
5



WCs
11



URINALE
13





Rundes Einbaubecken HEMI matt schwarz **120490BK** - Elektronisches Ventil BLACK BINOPTIC **378035** - Elektronischer Seifenspender matt schwarz **512066BK**



- **Oberfläche Teflon® oder PTFE:** widerstandsfähig gegenüber intensiver Nutzung, beständig gegenüber Chemikalien und erleichtert die Reinigung
- **Design:** zeitloses Schwarz, verleiht Sanitärräumen zuverlässig und dauerhaft Stil
- **Setzen Sie auf Schwarz:** passt perfekt zu den Armaturen BLACK BINOPTIC und den Hygiene-Accessoires in matt schwarzer Oberfläche

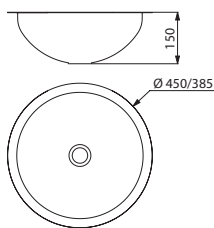
Einbaubecken HEMI Ø 385

Zum Einbau von oben oder unten



- Rundes Einbaubecken zum Einbau von oben oder von unten
- Becken-Innendurchmesser: 385 mm
- Durchmesser des Montageausschnitts: 400 mm bei Einbau von oben, 380 mm bei Einbau von unten
- Bakteriostatischer Edelstahl Werkstoff 1.4301
- Materialstärke: 0,8 mm
- Oberfläche aus Teflon® matt schwarz
- Becken nahtlos aus einem Stück gepresst
- Kanten abgerundet
- Ohne Ablaufventil, Ergänzung durch Ablaufventil mit schwarzer Oberfläche (6110BK) oder Ablaufventil mit verchromter Oberfläche (6110) möglich
- Ohne Überlauf
- CE-Kennzeichnung, gemäß EN 14688
- Gewicht: 1,6 kg
- 30 Jahre Garantie

Für Armaturen siehe DELABIE-Katalog „Armaturen für den öffentlichen Bereich“ (DOC 609KDE).



120490BK

Einbaubecken HEMI Ø 385 zum Einbau von oben oder unten			
Oberfläche Teflon® matt schwarz		120490BK	241,48 €
Ablaufventil HYGIENA			
Oberfläche schwarz		6110BK	54,13 €
Oberfläche verchromt		6110	31,72 €

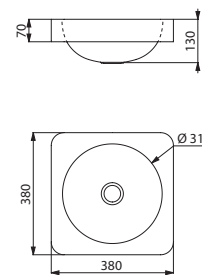
Aufsatzbecken QUADRA

Zur Platzierung auf Tischplatte, Halbeinbau



- Aufsatzbecken zur Platzierung auf bauseitiger Tischplatte, Halbeinbau, 380 x 380 mm
- Empfehlenswert bei wandmontierten oder erhöhten Armaturen
- Becken-Innendurchmesser: 310 mm
- Durchmesser des Montageausschnitts: 310 mm
- Bakteriostatischer Edelstahl Werkstoff 1.4301
- Materialstärke: 1,2 mm
- Oberfläche aus Teflon® matt schwarz
- Becken nahtlos aus einem Stück gepresst
- Kanten abgerundet
- Ohne Ablaufventil, Ergänzung durch Ablaufventil mit schwarzer Oberfläche (6110BK) oder Ablaufventil mit verchromter Oberfläche (6110) möglich
- Ohne Überlauf
- CE-Kennzeichnung, gemäß EN 14688
- Gewicht: 3 kg
- 30 Jahre Garantie

Für Armaturen siehe DELABIE-Katalog „Armaturen für den öffentlichen Bereich“ (DOC 609KDE).



120650BK

Aufsatzbecken QUADRA			
Oberfläche Teflon® matt schwarz		120650BK	534,71 €
Ablaufventil HYGIENA			
Oberfläche schwarz		6110BK	54,13 €
Oberfläche verchromt		6110	31,72 €

: Versand binnen 6 Wochen : lagermäßig





- **Oberfläche Teflon® oder PTFE:** widerstandsfähig gegenüber intensiver Nutzung, beständig gegenüber Chemikalien und erleichtert die Reinigung
- **Design:** zeitloses Schwarz, verleiht Sanitärräumen zuverlässig und dauerhaft Stil
- **Setzen Sie auf Schwarz:** passt perfekt zu den Armaturen BLACK BINOPTIC und den Hygiene-Accessoires in matt schwarzer Oberfläche

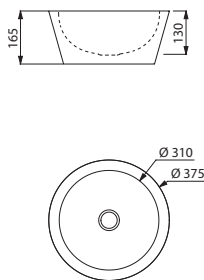
Aufsatzbecken ALGUI

Zur Platzierung auf Tischplatte



- Aufsatzbecken zur Platzierung auf bauseitiger Tischplatte, Ø 375 mm
- Empfehlenswert bei wandmontierten oder erhöhten Armaturen
- Becken-Innendurchmesser: 310 mm
- Bakteriostatischer Edelstahl Werkstoff 1.4301
- Materialstärke: 1,2 mm
- Oberfläche aus Teflon® matt schwarz
- Becken nahtlos aus einem Stück gepresst
- Kanten abgerundet
- Ohne Ablaufventil, Ergänzung durch Ablaufventil mit schwarzer Oberfläche (6110BK) oder Ablaufventil mit verchromter Oberfläche (6110) möglich
- Ohne Überlauf
- CE-Kennzeichnung, gemäß EN 14688
- Gewicht: 3,8 kg
- 30 Jahre Garantie

Für Armaturen siehe DELABIE-Katalog „Armaturen für den öffentlichen Bereich“ (DOC 609KDE).



120110BK

Aufsatzbecken ALGUI			
Oberfläche Teflon® matt schwarz		120110BK	641,57 €
Ablaufventil HYGIENA			
Oberfläche schwarz		6110BK	54,13 €
Oberfläche verchromt		6110	31,72 €

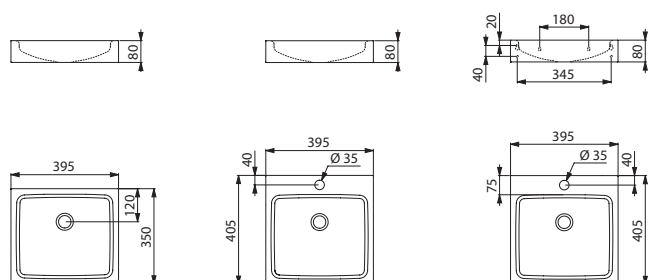
Waschtisch UNITO

Zur Platzierung auf Tischplatte oder für Wandmontage



- Aufsatzbecken zur Platzierung auf bauseitiger Tischplatte oder für Wandmontage, 395 × 350 mm oder 405 mm je nach Ausführung
- Empfehlenswert bei wandmontierten oder erhöhten Armaturen
- Bakteriostatischer Edelstahl Werkstoff 1.4301
- Materialstärke: 1,2 mm
- Oberfläche aus Teflon® matt schwarz
- Kanten abgerundet
- Ohne Ablaufventil, Ergänzung durch Ablaufventil mit schwarzer Oberfläche (6110BK) oder Ablaufventil mit verchromter Oberfläche (6110) möglich
- Ohne Überlauf
- CE-Kennzeichnung, gemäß EN 14688
- Gewicht: 3,3 kg für Ausführung 120810BK; 3,6 kg für Ausführungen 121810BK und 121830BK
- 30 Jahre Garantie

Für Armaturen siehe DELABIE-Katalog „Armaturen für den öffentlichen Bereich“ (DOC 609KDE).



120810BK

121810BK

121830BK

Aufsatzbecken UNITO - Oberfläche aus Teflon® matt schwarz			
Ohne Hahnloch		120810BK	513,38 €
Mit Hahnloch Ø 35 mittig		121810BK	576,05 €
Waschtisch für Wandmontage UNITO - Oberfläche aus Teflon® matt schwarz			
Mit Hahnloch Ø 35 mittig		121830BK	563,13 €
Ablaufventil HYGIENA			
Oberfläche schwarz		6110BK	54,13 €
Oberfläche verchromt		6110	31,72 €

: Versand binnen 6 Wochen : lagermäßig



Waschtisch MINI BAILA matt schwarz 121180BK - Elektronisches Ventil BINOPTIC verchromt 378015 - Ablaufventil HYGIENA verchromt 6110



- **Oberfläche Teflon® oder PTFE:** widerstandsfähig gegenüber intensiver Nutzung, beständig gegenüber Chemikalien und erleichtert die Reinigung
- **Design:** zeitloses Schwarz, verleiht Sanitärräumen zuverlässig und dauerhaft Stil
- **Setzen Sie auf Schwarz:** passt perfekt zu den Armaturen BLACK BINOPTIC und den Hygiene-Accessoires in matt schwarzer Oberfläche

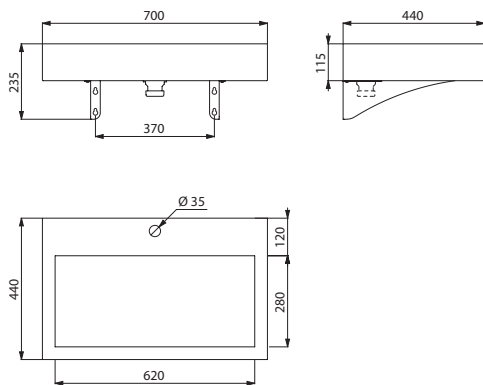
Waschtisch AQUEDUTO

Für Wandmontage, Ablauf verdeckt



- Waschtisch für Wandmontage, 700 × 440 mm
- Klare, zeitlose Formensprache
- Bakteriostatischer Edelstahl Werkstoff 1.4301
- Materialstärke: 1,2 mm
- Oberfläche aus Teflon® matt schwarz
- Kanten abgerundet
- Mit Ablaufventil 1 1/4"
- Ohne Überlauf
- Mit Befestigungsmaterial und Wandkonsolen
- CE-Kennzeichnung, gemäß EN 14688
- Gewicht: 12 kg
- 30 Jahre Garantie

Für Armaturen siehe DELABIE-Katalog „Armaturen für den öffentlichen Bereich“ (DOC 609KDE).



121150BK

Waschtisch AQUEDUTO für Wandmontage Oberfläche aus Teflon® matt schwarz

Ohne Hahnloch		120150BK	1.049,06 €
Mit Hahnloch Ø 35 mittig		121150BK	1.049,06 €

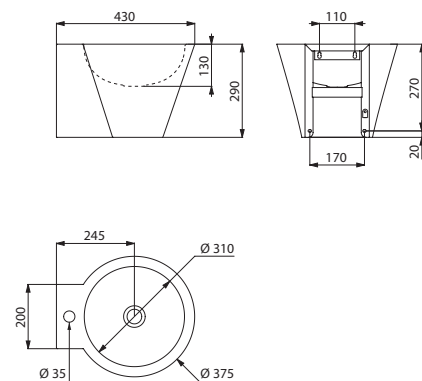
Waschtisch MINI BAILA

Für Wandmontage



- Waschtisch für Wandmontage
- Becken-Innendurchmesser: 310 mm
- Für die dekorative Raumgestaltung
- Bakteriostatischer Edelstahl Werkstoff 1.4301
- Materialstärke: 1 mm
- Oberfläche aus Teflon® matt schwarz
- Kanten abgerundet
- Ohne Ablaufventil, Ergänzung durch Ablaufventil mit schwarzer Oberfläche (6110BK) oder Ablaufventil mit verchromter Oberfläche (6110) möglich
- Ohne Überlauf, mit Befestigungsmaterial
- CE-Kennzeichnung, gemäß EN 14688
- Gewicht: 4,1 kg
- 30 Jahre Garantie

Für Armaturen siehe DELABIE-Katalog „Armaturen für den öffentlichen Bereich“ (DOC 609KDE).



121180BK

Waschtisch MINI BAILA für Wandmontage Oberfläche aus Teflon® matt schwarz

Mit Hahnloch Ø 35 mittig		121180BK	673,62 €
Ablaufventil HYGIENA			
Oberfläche schwarz		6110BK	54,13 €
Oberfläche verchromt		6110	31,72 €

: Versand binnen 6 Wochen : lagermäßig



WC wandhängend S21 S matt schwarz **110310BK** - WC-Sitz schlankes Design schwarz **102819** - Selbstschluss-Druckspüler TEMPOFLUX 3 **763BOX + 763030**
WC-Bürstengarnitur matt schwarz **4051BK** - Wandhaken matt schwarz **4043BK** - WC-Papierhalter matt schwarz **510083BK**



- **Oberfläche Teflon® oder PTFE:** widerstandsfähig gegenüber intensiver Nutzung, beständig gegenüber Chemikalien und erleichtert die Reinigung
- **Design:** zeitloses Schwarz, verleiht Sanitärräumen zuverlässig und dauerhaft Stil
- **Setzen Sie auf Schwarz:** passt perfekt zu den Betätigungsplatten aus schwarzer Glaskeramik und den Hygiene-Accessoires in matt schwarzer Oberfläche

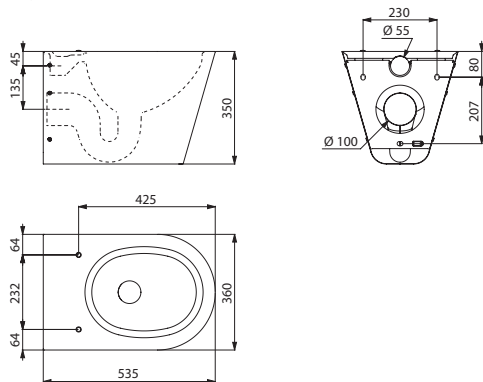
WC S21 S, 700 S und S21 P

Wandhängend oder bodenstehend



- Wandhängendes oder bodenstehendes Tiefspül-WC
- Klares, elegantes Design
- Bakteriostatischer Edelstahl Werkstoff 1.4301, Materialstärke: 1,5 mm
- Oberfläche aus Teflon® matt schwarz
- Tiefgezogenes Becken ohne Schweißnähte für einfache Reinigung und optimale Hygiene
- Mit verdecktem, umlaufenden Spülrand
- Spülrohranschluss waagrecht Ø 55 mm
- Abgang waagrecht oder senkrecht je nach Ausführung, Ø 100 mm
- Wasserersparnis: Betrieb mit Spülmengen ab 4 l möglich
- Mit Bohrungen für WC-Sitzbefestigung, durch Edelstahlstopfen matt schwarz verschlossen für den Fall einer Nutzung ohne WC-Sitz
- Schnelle und einfache Montage: Befestigung von vorn auf Edelstahl-Wandmontageschiene oder über 2 Revisionsöffnungen mit TORX-Sicherheitschrauben je nach Ausführung
- CE-Kennzeichnung, Spülverhalten mit Spülmenge 4 l gemäß EN 997
- Optionales Zubehör: WC-Sitze mit oder ohne Deckel (siehe Seite 47)
- Gewicht: 11 kg für Ausführung S21 S; 14,5 kg für Ausführung 700 S; 14 kg für Ausführung S21 P
- 30 Jahre Garantie

Für Armaturen siehe DELABIE-Katalog „Armaturen für den öffentlichen Bereich“ (DOC 609KDE).



110310BK

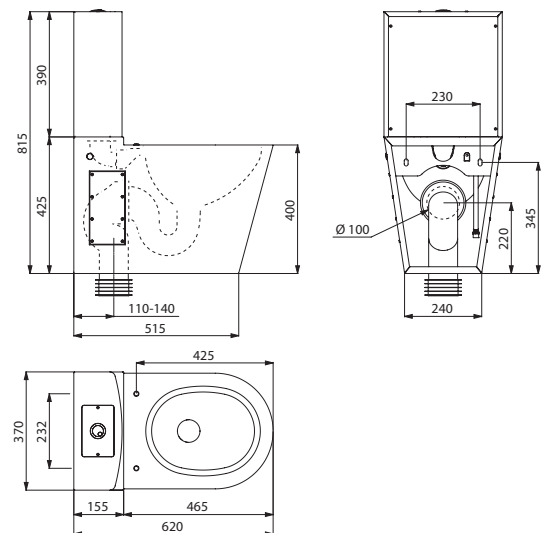
WC - Oberfläche aus Teflon® matt schwarz			
WC wandhängend (S21 S)		110310BK	1.292,38 €
WC wandhängend barrierefrei (700 S)		110710BK	1.561,62 €
WC bodenstehend (S21 P)		110300BK	1.409,82 €

WC MONOBLOCO S21

Mit Spülkasten



- Bodenstehendes Tiefspül-WC mit Spülkasten, Zweimengenspülung 3l/6l
- Bakteriostatischer Edelstahl Werkstoff 1.4301, Materialstärke: 1,5 mm
- Oberfläche aus Teflon® matt schwarz
- Tiefgezogenes Becken ohne Schweißnähte für optimale Hygiene
- Mit verdecktem, umlaufenden Spülrand; Spülwasseranschluss verdeckt von unten oder Aufputz seitlich (rechts/links)
- Abgang innenliegend waagrecht oder senkrecht, mit PVC-Ablaufrohr
- Mit Bohrungen für WC-Sitzbefestigung, durch Edelstahlstopfen matt schwarz verschlossen für den Fall einer Nutzung ohne WC-Sitz
- Schnelle Montage: 2 Revisionsöffnungen mit TORX-Sicherheitschrauben
- CE-Kennzeichnung, Spülverhalten mit Spülmenge 4 l gemäß EN 997
- Optionales Zubehör: WC-Sitze mit oder ohne Deckel (siehe Seite 47)
- Gewicht: 21 kg
- 30 Jahre Garantie



110390BK

WC MONOBLOCO S21 mit Spülkasten Oberfläche aus Teflon® matt schwarz		110390BK	1.960,13 €
--	--	-----------------	-------------------

: Versand binnen 6 Wochen

: lagermäßig





- **Oberfläche Teflon® oder PTFE:** widerstandsfähig gegenüber intensiver Nutzung, beständig gegenüber Chemikalien und erleichtert die Reinigung
- **Design:** zeitloses Schwarz, verleiht Sanitärräumen zuverlässig und dauerhaft Stil
- **Setzen Sie auf Schwarz:** passt perfekt zu den Urinalspülarmaturen aus schwarzer Glaskeramik

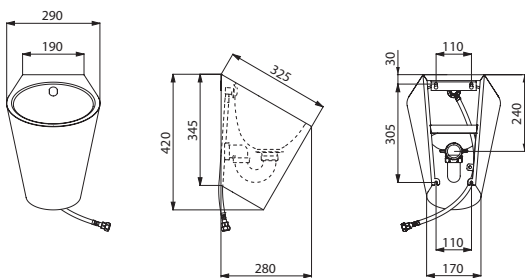
Urinal FINO

Spülrandlos



- Einzelurinal wandhängend spülrandlos
- Montierbar auf allen handelsüblichen Installationssystemen
- Bakteriostatischer Edelstahl Werkstoff 1.4301, Materialstärke: 1,2 mm
- Oberfläche aus Teflon® matt schwarz
- Spülwasseranschluss von hinten (verdeckt)
- Abgang verdeckt oder offen
- Siphon verdeckt
- Schnelle und einfache Montage: Befestigung von vorn auf Edelstahl-Wandmontageschiene
- Mit Siphon 1 1/2" (DN 40), mit Befestigungsmaterial
- CE-Kennzeichnung, Spülverhalten mit Spülmenge 2 l gemäß EN 13407
- Gewicht: 3,5 kg
- 30 Jahre Garantie

Für Armaturen siehe Empfehlungen für Einzelurinale auf Seite 59.



135710BK

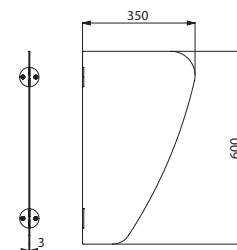
Urinal FINO wandhängend Spülwasseranschluss verdeckt Oberfläche aus Teflon® matt schwarz		135710BK	530,86 €
--	--	----------	----------

Schamwand AZA

Wandhängend



- Urinal-Schamwand wandhängend
- Bakteriostatischer Edelstahl Werkstoff 1.4301
- Materialstärke: 3 mm
- Oberfläche aus Teflon® matt schwarz
- Kanten abgerundet
- Mit Befestigungsmaterial und TORX-Sicherheitschrauben
- Gewicht: 4 kg
- 30 Jahre Garantie



100620BK

Urinal-Schamwand AZA wandhängend Oberfläche aus Teflon® matt schwarz H. 600 mm		100620BK	353,13 €
--	--	----------	----------

: Versand binnen 6 Wochen : lagermäßig



Waschplätze

EINBAU- UND
AUFSATZBECKEN
17



BODENSTEHEND
21



WANDMONTAGE
23



REIHENWASCHTISCHE
UND WASCHRINNEN
33





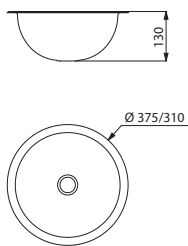
Einbaubecken HEMI Ø 310 und Ø 385

Zum Einbau von oben oder von unten

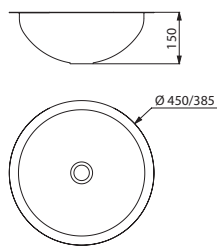


- Rundes Einbaubecken zum Einbau von oben oder von unten
- Becken-Innendurchmesser: 310 mm oder 385 mm
- Durchmesser des Montageausschnitts für Ausführung Ø 310: 330 mm bei Einbau von oben, 310 mm bei Einbau von unten
- Durchmesser des Montageausschnitts für Ausführung Ø 385: 400 mm bei Einbau von oben, 380 mm bei Einbau von unten
- Bakteriostatischer Edelstahl Werkstoff 1.4301
- Materialstärke: 0,8 mm
- Becken nahtlos aus einem Stück gepresst
- Kanten abgerundet
- Mit Ablaufventil 1 1/4"
- Ohne Überlauf
- CE-Kennzeichnung, gemäß EN 14688
- Gewicht: 1,5 kg für Ausführungen 120470/120471; 1,6 kg für Ausführungen 120490/120491
- 30 Jahre Garantie

Für Armaturen siehe DELABIE-Katalog „Armaturen für den öffentlichen Bereich“ (DOC 609KDE).



120470/120471



120490/120491

Einbaubecken HEMI Ø 310 zum Einbau von oben oder von unten			
Edelstahl Werkstoff 1.4301 satiniert		120470	125,66 €
Edelstahl Werkstoff 1.4301 hochglanzpoliert		120471	176,96 €
Einbaubecken HEMI Ø 385 zum Einbau von oben oder von unten			
Edelstahl Werkstoff 1.4301 satiniert		120490	151,36 €
Edelstahl Werkstoff 1.4301 hochglanzpoliert		120491	202,24 €

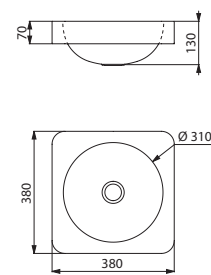
Aufsatzbecken QUADRA

Zur Platzierung auf Tischplatte, Halbeinbau



- Aufsatzbecken zur Platzierung auf bauseitiger Tischplatte, Halbeinbau, 380 × 380 mm
- Empfehlenswert bei wandmontierten oder erhöhten Armaturen
- Becken-Innendurchmesser: 310 mm
- Durchmesser des Montageausschnitts: 310 mm
- Bakteriostatischer Edelstahl Werkstoff 1.4301
- Materialstärke: 1,2 mm
- Erhältlich mit doppeltem Materialfinish: Innenflächen des Beckens hochglanzpoliert und Außenflächen des Beckens satiniert
- Becken nahtlos aus einem Stück gepresst
- Kanten abgerundet
- Mit Ablaufventil 1 1/4"
- Ohne Überlauf
- CE-Kennzeichnung, gemäß EN 14688
- Gewicht: 3 kg
- 30 Jahre Garantie

Für Armaturen siehe DELABIE-Katalog „Armaturen für den öffentlichen Bereich“ (DOC 609KDE).



120650/120652

Aufsatzbecken QUADRA			
Edelstahl Werkstoff 1.4301 satiniert		120650	366,24 €
Edelstahl Werkstoff 1.4301 doppeltes Materialfinish		120652	556,16 €

: Versand binnen 4 Wochen : lagermäßig



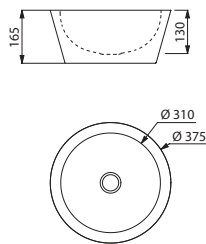
Aufsatzbecken ALGUI

Zur Platzierung auf Tischplatte



- Aufsatzbecken zur Platzierung auf bauseitiger Tischplatte, Ø 375 mm
- Empfehlenswert bei wandmontierten oder erhöhten Armaturen
- Becken-Innendurchmesser: 310 mm
- Bakteriostatischer Edelstahl Werkstoff 1.4301
- Materialstärke: 1,2 mm
- Erhältlich mit doppeltem Materialfinish: Innenflächen des Beckens hochglanzpoliert und Außenflächen des Beckens satiniert
- Becken nahtlos aus einem Stück gepresst
- Kanten abgerundet
- Mit Ablaufventil 1 1/4"
- Ohne Überlauf
- CE-Kennzeichnung, gemäß EN 14688
- Gewicht: 3,8 kg
- 30 Jahre Garantie

Für Armaturen siehe DELABIE-Katalog „Armaturen für den öffentlichen Bereich“ (DOC 609KDE).



120110/120112

Aufsatzbecken ALGUI

Edelstahl Werkstoff 1.4301 satiniert		120110	431,29 €
Edelstahl Werkstoff 1.4301 doppeltes Materialfinish		120112	562,31 €

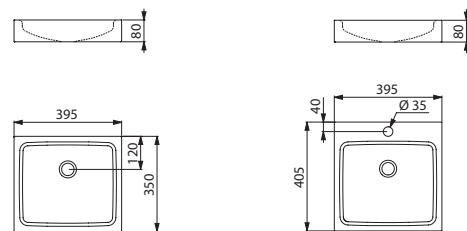
Aufsatzbecken UNITO

Zur Platzierung auf Tischplatte



- Aufsatzbecken zur Platzierung auf bauseitiger Tischplatte, 395 × 350 oder 405 mm je nach Ausführung
- Empfehlenswert bei wandmontierten oder erhöhten Armaturen
- Bakteriostatischer Edelstahl Werkstoff 1.4301
- Materialstärke: 1,2 mm
- Kanten abgerundet
- Mit Ablaufventil 1 1/4"
- Ohne Überlauf
- CE-Kennzeichnung, gemäß EN 14688
- Gewicht: 3,3 kg für Ausführung 120810; 3,6 kg für Ausführung 121810
- 30 Jahre Garantie

Für Armaturen siehe DELABIE-Katalog „Armaturen für den öffentlichen Bereich“ (DOC 609KDE).



120810

121810

Aufsatzbecken UNITO - Edelstahl Werkstoff 1.4301 satiniert

Ohne Hahnloch		120810	385,93 €
Mit Hahnloch Ø 35 mittig		121810	418,73 €

: Versand binnen 4 Wochen : lagermäßig



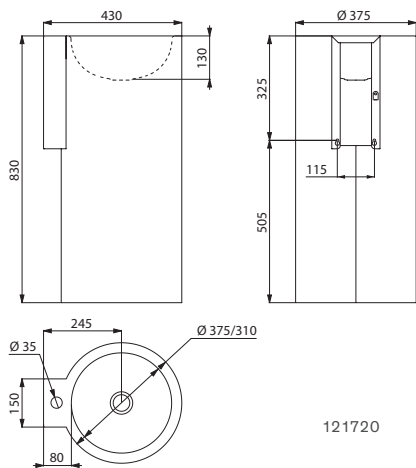
Waschtisch REDO-T

Auf Säule, bodenstehend



- Waschtisch auf Säule, Höhe 830 mm; Becken-Innendurchmesser: 310 mm
- Für die dekorative Raumgestaltung
- Bakteriostatischer Edelstahl Werkstoff 1.4301, Materialstärke: 0,8 mm
- Kanten abgerundet
- Mit Ablaufventil 1 1/4", ohne Überlauf, mit Befestigungsmaterial
- CE-Kennzeichnung, gemäß EN 14688
- Gewicht: 14 kg
- 30 Jahre Garantie

Für Armaturen siehe DELABIE-Katalog „Armaturen für den öffentlichen Bereich“ (DOC 609KDE).



121720

Waschtisch REDO-T auf Säule - Edelstahl Werkstoff 1.4301 satiniert			
Ohne Hahnloch		120720	707,86 €
Mit Hahnloch Ø 35 mittig		121720	707,86 €

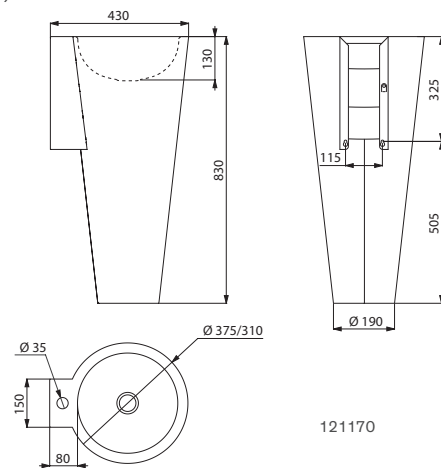
Waschtisch BAILA

Auf Säule, bodenstehend



- Waschtisch auf Säule, Höhe 830 mm; Becken-Innendurchmesser: 310 mm
- Für die dekorative Raumgestaltung
- Bakteriostatischer Edelstahl Werkstoff 1.4301, Materialstärke: 0,8 mm
- Erhältlich mit doppeltem Materialfinish: Innenflächen des Beckens hochglanzpoliert und Außenflächen des Beckens satiniert
- Kanten abgerundet
- Mit Ablaufventil 1 1/4", ohne Überlauf, mit Befestigungsmaterial
- CE-Kennzeichnung, gemäß EN 14688
- Gewicht: 12 kg
- 30 Jahre Garantie

Für Armaturen siehe DELABIE-Katalog „Armaturen für den öffentlichen Bereich“ (DOC 609KDE).



121170

Waschtisch BAILA auf Säule ohne Hahnloch			
Edelstahl Werkstoff 1.4301 satiniert		120170	592,71 €
Edelstahl Werkstoff 1.4301 doppeltes Materialfinish		120172	699,16 €
Waschtisch BAILA auf Säule mit Hahnloch Ø 35 mittig			
Edelstahl Werkstoff 1.4301 satiniert		121170	592,71 €

: Versand binnen 4 Wochen : lagermäßig



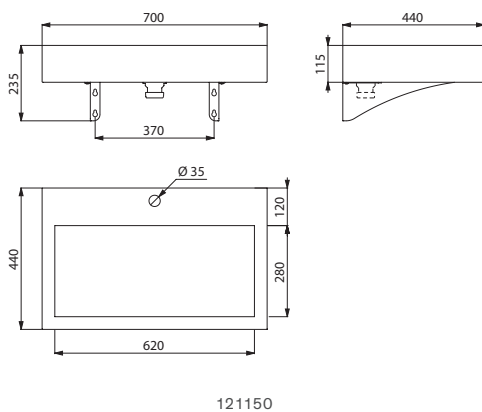
Waschtisch AQUEDUTO

Für Wandmontage, Ablauf verdeckt



- Waschtisch für Wandmontage, 700 × 440 mm
- Klare, zeitlose Formensprache
- Bakteriostatischer Edelstahl Werkstoff 1.4301
- Materialstärke: 1,2 mm
- Kanten abgerundet
- Mit Ablaufventil 1 1/4"
- Ohne Überlauf
- Mit Befestigungsmaterial und Wandkonsolen
- CE-Kennzeichnung, gemäß EN 14688
- Gewicht: 12 kg
- 30 Jahre Garantie

Für Armaturen siehe DELABIE-Katalog „Armaturen für den öffentlichen Bereich“ (DOC 609KDE).



Waschtisch AQUEDUTO für Wandmontage Edelstahl Werkstoff 1.4301 satiniert

Ohne Hahnloch		120150	770,03 €
Mit Hahnloch Ø 35 mittig		121150	770,03 €

Auf Anfrage: andere Breiten (von 600 mm bis 1.800 mm)

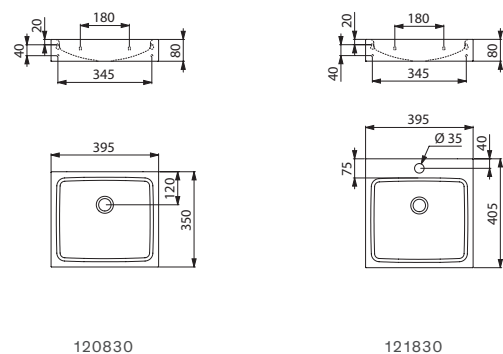
Waschtisch UNITO

Für Wandmontage



- Waschtisch für Wandmontage, 395 × 350 oder 405 mm je nach Ausführung
- Klare, zeitlose Formensprache
- Bakteriostatischer Edelstahl Werkstoff 1.4301
- Materialstärke: 1,2 mm
- Kanten abgerundet
- Mit Ablaufventil 1 1/4"
- Ohne Überlauf
- Mit Befestigungsmaterial
- CE-Kennzeichnung, gemäß EN 14688
- Gewicht: 3,3 kg für Ausführung 120830; 3,6 kg für Ausführung 121830
- 30 Jahre Garantie

Für Armaturen siehe DELABIE-Katalog „Armaturen für den öffentlichen Bereich“ (DOC 609KDE).



Waschtisch UNITO für Wandmontage Edelstahl Werkstoff 1.4301 satiniert

Ohne Hahnloch		120830	385,93 €
Mit Hahnloch Ø 35 mittig		121830	418,73 €

: Versand binnen 4 Wochen : lagermäßig

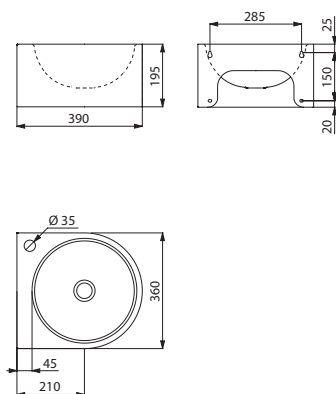
Handwaschbecken FACIL

Für Wandmontage



- Handwaschbecken für Wandmontage, 360 × 390 mm
- Becken-Innendurchmesser: 310 mm
- Reduzierte, klare Ästhetik
- Bakteriostatischer Edelstahl Werkstoff 1.4301
- Materialstärke: 1,2 mm
- Kanten abgerundet
- Mit Ablaufventil 1 1/4"
- Ohne Überlauf
- Mit Befestigungsmaterial
- CE-Kennzeichnung, gemäß EN 14688
- Gewicht: 4,1 kg
- 30 Jahre Garantie

Für Armaturen siehe DELABIE-Katalog „Armaturen für den öffentlichen Bereich“ (DOC 609KDE)



121800

Handwaschbecken FACIL für Wandmontage Edelstahl Werkstoff 1.4301 satiniert			
Ohne Hahnloch		120800	323,85 €
Mit Hahnloch Ø 35 rechts		121800	323,85 €

: Versand binnen 4 Wochen : lagermäßig

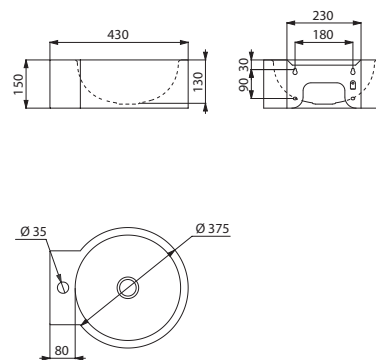
Handwaschbecken REDO

Für Wandmontage



- Handwaschbecken für Wandmontage
- Becken-Innendurchmesser: 310 mm
- Reduzierte, klare Ästhetik
- Bakteriostatischer Edelstahl Werkstoff 1.4301
- Materialstärke: 1,2 mm
- Kanten abgerundet
- Mit Ablaufventil 1 1/4"
- Ohne Überlauf
- Mit Befestigungsmaterial
- CE-Kennzeichnung, gemäß EN 14688
- Gewicht: 3 kg
- 30 Jahre Garantie

Für Armaturen siehe DELABIE-Katalog „Armaturen für den öffentlichen Bereich“ (DOC 609KDE).



121710

Handwaschbecken REDO für Wandmontage Edelstahl Werkstoff 1.4301 satiniert			
Ohne Hahnloch		120710	346,12 €
Mit Hahnloch Ø 35 mittig		121710	346,12 €

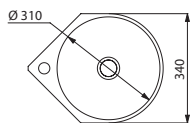
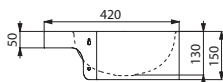
Handwaschbecken MINIMAL

Für Wandmontage, Handwaschbecken für Eckmontage



- Handwaschbecken wandhängend für Eckmontage (90°)
- Becken-Innendurchmesser: 310 mm
- Reduzierte, klare Ästhetik
- Bakteriostatischer Edelstahl Werkstoff 1.4301
- Materialstärke: 1,2 mm
- Kanten abgerundet
- Mit Ablaufventil 1 1/4"
- Ohne Überlauf
- Mit Befestigungsmaterial
- CE-Kennzeichnung, gemäß EN 14688
- Gewicht: 4 kg
- 30 Jahre Garantie

Für Armaturen siehe DELABIE-Katalog „Armaturen für den öffentlichen Bereich“ (DOC 609KDE).



121550

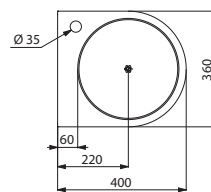
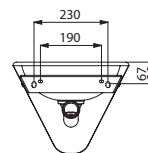
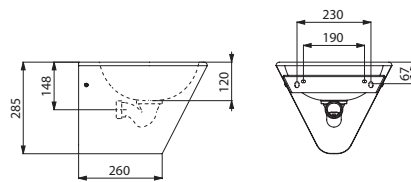
Handwaschbecken BOB

Für Wandmontage, Ablauf verdeckt



- Handwaschbecken für Wandmontage
- Becken-Innendurchmesser: 310 mm
- Reduzierte, klare Ästhetik
- Bakteriostatischer Edelstahl Werkstoff 1.4301
- Materialstärke: 1,2 mm
- Kanten abgerundet
- Vandalenschutz: Handwaschbecken unten geschlossen, Siphon verdeckt
- Schnelle und einfache Montage: Befestigung von vorn auf Edelstahl-Wandmontageschiene
- Mit Ablaufventil 1 1/2" und Siphon
- Ohne Überlauf
- Mit Befestigungsmaterial
- CE-Kennzeichnung, gemäß EN 14688
- Auch als Ausführung für Hinterwandmontage erhältlich, erfordert begehbaren Versorgungsraum (siehe Seite 84)
- Gewicht: 5,5 kg
- 30 Jahre Garantie

Für Armaturen siehe DELABIE-Katalog „Armaturen für den öffentlichen Bereich“ (DOC 609KDE).



121130

Handwaschbecken MINIMAL für Wandmontage Edelstahl Werkstoff 1.4301 satiniert			
Ohne Hahnloch		120550	313,95 €
Mit Hahnloch Ø 35 mittig		121550	313,95 €

Handwaschbecken BOB für Wandmontage Edelstahl Werkstoff 1.4301 satiniert			
Ohne Hahnloch		120130	368,90 €
Mit Hahnloch Ø 35 rechts		121130	368,90 €

: Versand binnen 4 Wochen : lagermäßig



Handwaschbecken LAVANDO 121360 - Elektronisches Ventil TEMPOMATIC 5 449106 - WC wandhängend S21 S 110310
WC-Sitz schlankes Design schwarz 102819 - Selbstschluss-Druckspüler TEMPOFLUX 3 763BOX + 763041 - WC-Bürstengarnitur 4051S

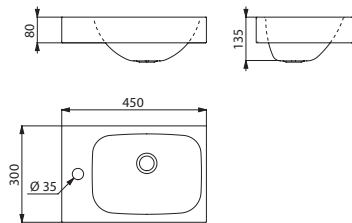
Handwaschbecken LAVANDO

Für Wandmontage

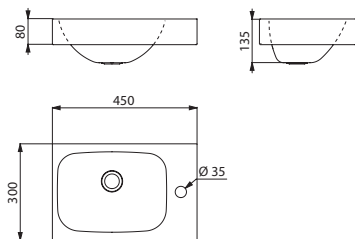


- Handwaschbecken für Wandmontage, 450 × 300 mm
- Bakteriostatischer Edelstahl Werkstoff 1.4301
- Materialstärke: 1,2 mm
- Kanten abgerundet
- Mit Hahnloch Ø 35 links oder rechts
- Mit Ablaufventil 1 1/4", ohne Überlauf, mit Befestigungsmaterial
- CE-Kennzeichnung, gemäß EN 14688
- Gewicht: 3,2 kg
- 30 Jahre Garantie

Für Armaturen siehe DELABIE-Katalog „Armaturen für den öffentlichen Bereich“ (DOC 609KDE)



121360



121370

Handwaschbecken LAVANDO für Wandmontage Edelstahl Werkstoff 1.4301 satiniert

Mit Hahnloch Ø 35 links		121360	423,42 €
Mit Hahnloch Ø 35 rechts		121370	423,42 €

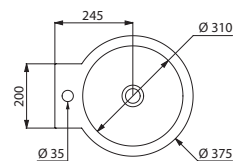
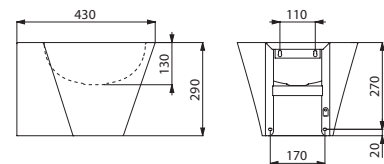
Waschtisch MINI BAILA

Für Wandmontage



- Waschtisch für Wandmontage
- Becken-Innendurchmesser: 310 mm
- Für die dekorative Raumgestaltung
- Bakteriostatischer Edelstahl Werkstoff 1.4301
- Materialstärke: 1 mm
- Erhältlich mit doppeltem Materialfinish: Innenflächen des Beckens hochglanzpoliert und Außenflächen des Beckens satiniert
- Kanten abgerundet
- Mit Ablaufventil 1 1/4", ohne Überlauf, mit Befestigungsmaterial
- CE-Kennzeichnung, gemäß EN 14688
- Gewicht: 4,1 kg
- 30 Jahre Garantie

Für Armaturen siehe DELABIE-Katalog „Armaturen für den öffentlichen Bereich“ (DOC 609KDE).



121180

Waschtisch MINI BAILA für Wandmontage ohne Hahnloch

Edelstahl Werkstoff 1.4301 satiniert		120180	447,93 €
Edelstahl Werkstoff 1.4301 doppeltes Materialfinish		120182	568,76 €

Waschtisch MINI BAILA für Wandmontage mit Hahnloch Ø 35 mittig

Edelstahl Werkstoff 1.4301 satiniert		121180	447,93 €
--------------------------------------	--	--------	----------

: Versand binnen 4 Wochen : lagermäßig

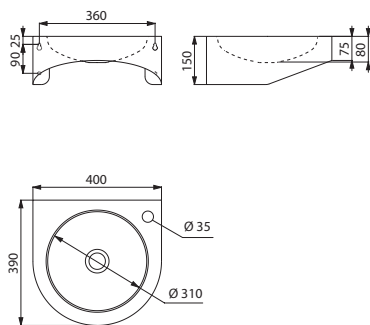
Handwaschbecken PMR XS

Für Wandmontage



- Handwaschbecken für Wandmontage
- Becken-Innendurchmesser: 310 mm
- Bakteriostatischer Edelstahl Werkstoff 1.4301
- Materialstärke: 1,2 mm
- Kanten abgerundet
- Mit Ablaufventil 1 1/4"
- Ohne Überlauf
- Mit Befestigungsmaterial
- CE-Kennzeichnung, gemäß EN 14688
- Auch als Ausführung für Hinterwandmontage erhältlich, erfordert begehbaren Versorgungsraum (siehe Seite 85)
- Gewicht: 3,9 kg
- 30 Jahre Garantie

Für Armaturen siehe DELABIE-Katalog „Armaturen für den öffentlichen Bereich“ (DOC 609KDE).



123400

Handwaschbecken PMR XS für Wandmontage Edelstahl Werkstoff 1.4301 satiniert

Ohne Hahnloch		120400	284,69 €
Mit Hahnloch Ø 35 rechts		123400	284,69 €

: Versand binnen 4 Wochen

: lagermäßig

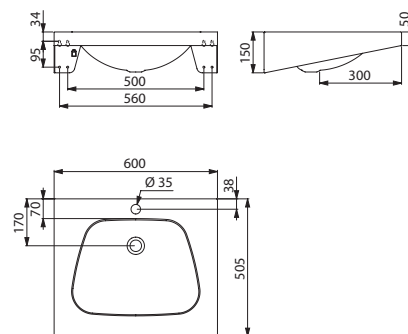
Waschtisch TRAPEZ

Für Wandmontage



- Waschtisch für Wandmontage, 600 × 505 mm
- Waschtisch geeignet für bewegungseingeschränkte Personen
- Bakteriostatischer Edelstahl Werkstoff 1.4301
- Materialstärke: 1,2 mm
- Kanten abgerundet
- Mit Ablaufventil 1 1/4"
- Ohne Überlauf
- Mit Befestigungsmaterial
- CE-Kennzeichnung, gemäß EN 14688
- Gewicht: 5,5 kg
- 30 Jahre Garantie

Für Armaturen siehe DELABIE-Katalog „Armaturen für den öffentlichen Bereich“ (DOC 609KDE).



121270

Waschtisch TRAPEZ für Wandmontage - Edelstahl Werkstoff 1.4301 satiniert

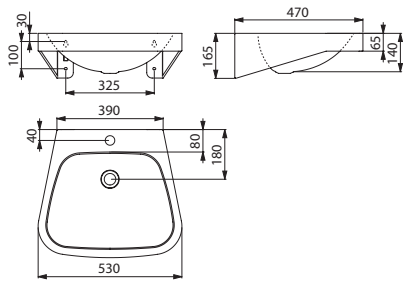
Ohne Hahnloch		120270	382,88 €
Mit Hahnloch Ø 35 mittig		121270	382,88 €

Waschtisch FRAJU
Für Wandmontage

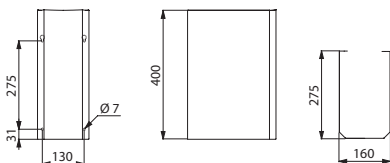


- Waschtisch für Wandmontage, 530 × 470 mm
- Bakteriostatischer Edelstahl Werkstoff 1.4301
- Materialstärke: Innenkörper 1,2 mm und Rand 1,5 mm
- Kanten abgerundet
- Mit Ablaufventil 1 1/4", ohne Überlauf, mit Befestigungsmaterial
- CE-Kennzeichnung, gemäß EN 14688
- Gewicht: 4,65 kg
- Ergänzung mit Siphonverkleidung aus bakteriostatischem Edelstahl Werkstoff 1.4301 möglich, Materialstärke: 1,2 mm
- 30 Jahre Garantie

Für Armaturen siehe DELABIE-Katalog „Armaturen für den öffentlichen Bereich“ (DOC 609KDE).



121430



100930

Waschtisch FRAJU für Wandmontage - Edelstahl Werkstoff 1.4301 satiniert

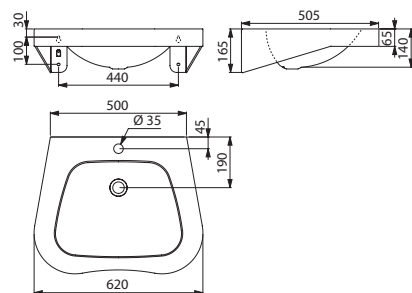
Ohne Hahnloch		120430	382,41 €
Mit Hahnloch Ø 35 mittig		121430	382,41 €
Siphonverkleidung für Waschtisch FRAJU			
Edelstahl Werkstoff 1.4301 satiniert		100930	134,47 €

Waschtisch FRAJU PMR
Für Wandmontage



- Waschtisch für Wandmontage, 620 × 505 mm
- Waschtisch geeignet für bewegungseingeschränkte Personen
- Bakteriostatischer Edelstahl Werkstoff 1.4301
- Materialstärke: Innenkörper 1,2 mm und Rand 1,5 mm
- Kanten abgerundet
- Mit Ablaufventil 1 1/4", ohne Überlauf, mit Befestigungsmaterial
- CE-Kennzeichnung, gemäß EN 14688
- Gewicht: 5 kg
- 30 Jahre Garantie

Für Armaturen siehe DELABIE-Katalog „Armaturen für den öffentlichen Bereich“ (DOC 609KDE).



121440

**Waschtisch FRAJU PMR für Wandmontage
Edelstahl Werkstoff 1.4301 satiniert**

Ohne Hahnloch		120440	431,89 €
Mit Hahnloch Ø 35 mittig		121440	431,89 €

: Versand binnen 4 Wochen : lagermäßig



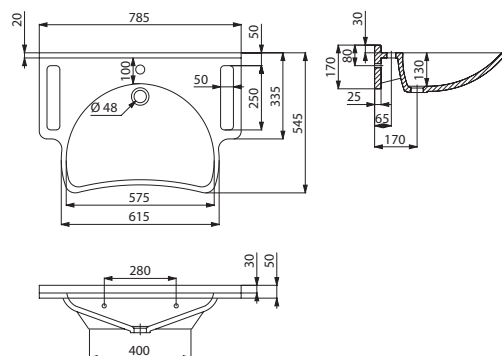
Waschtisch MINERALCAST PMR

Für Wandmontage



- Waschtisch für Wandmontage, 785 × 545 × 170 mm
- Mit seitlichen Griffausschnitten, als Haltegriff oder Handtuchhalter nutzbar
- Klare, fließende Form
- Aus MINERALCAST: kunstharzgebundener Mineralwerkstoff
- Geeignet für den Einsatz im Gesundheitswesen und in öffentlichen Einrichtungen
- Flache Bauweise erleichtert die Nutzung durch bewegungseingeschränkte Personen
- Pflegeleicht durch homogene, porenfreie Oberfläche
- Waschtisch aus einem Guss nahtlos gefertigt für einfache Reinigung und optimale Hygiene
- Angenehme Haptik
- Ohne Überlauf
- Mit Befestigungsmaterial
- Alpinweiß ähnlich RAL 9016
- CE-Kennzeichnung, gemäß EN 14688
- Gewicht: 21,5 kg
- 30 Jahre Garantie

Für Armaturen siehe DELABIE-Katalog „Armaturen für den öffentlichen Bereich“ (DOC 609KDE).



Waschtisch MINERALCAST PMR für Wandmontage mit Hahnloch Ø 35 mittig		132306	699,64 €
--	---	---------------	-----------------

 Versand binnen 4 Wochen

 : lagermäßig

132306



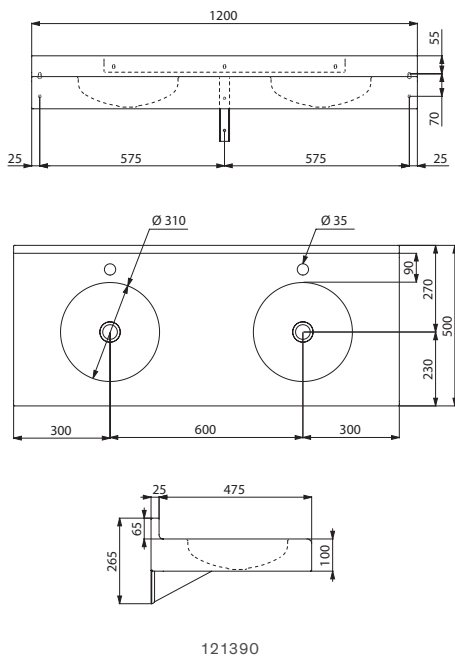
Reihenwaschtisch DUPLO RP

Für Wandmontage – 2 Waschplätze



- Reihenwaschtisch für Wandmontage, 2 Waschplätze, 1.200 × 500 mm
- Mit Spritzschutz zum Schutz der dahinterliegenden Wand und für optimale Hygiene
- Becken-Innendurchmesser: 310 mm
- Bakteriostatischer Edelstahl Werkstoff 1.4301
- Materialstärke: 1,5 mm
- Kanten abgerundet
- Mit 2 Ablaufventilen 1 1/4"
- Ohne Überlauf
- Mit Wandkonsolen zur Befestigung
- CE-Kennzeichnung, gemäß EN 14688
- Gewicht: 15 kg
- 30 Jahre Garantie

Für Armaturen siehe DELABIE-Katalog „Armaturen für den öffentlichen Bereich“ (DOC 609KDE).



121390

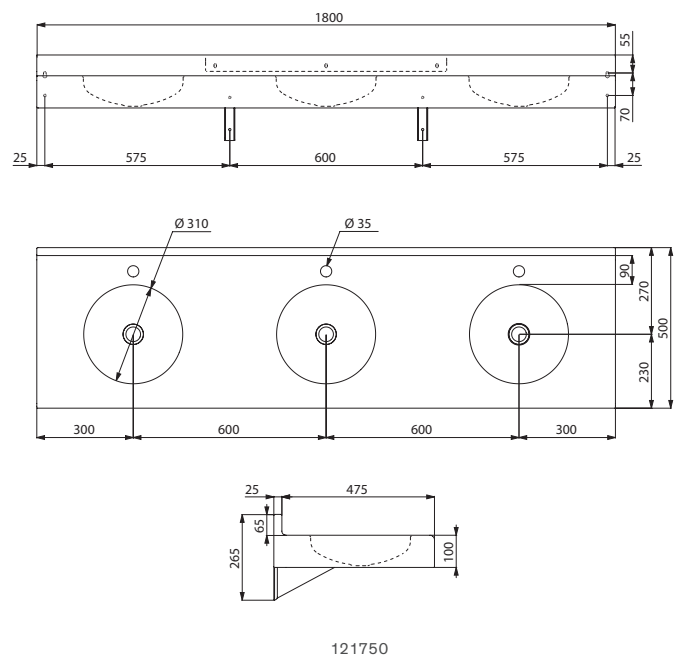
Reihenwaschtisch TRIPLO RP

Für Wandmontage – 3 Waschplätze



- Reihenwaschtisch für Wandmontage, 3 Waschplätze, 1.800 × 500 mm
- Mit Spritzschutz zum Schutz der dahinterliegenden Wand und für optimale Hygiene
- Becken-Innendurchmesser: 310 mm
- Bakteriostatischer Edelstahl Werkstoff 1.4301
- Materialstärke: 1,5 mm
- Kanten abgerundet
- Mit 3 Ablaufventilen 1 1/4"
- Ohne Überlauf
- Mit Wandkonsolen zur Befestigung
- CE-Kennzeichnung, gemäß EN 14688
- Gewicht: 22 kg
- 30 Jahre Garantie

Für Armaturen siehe DELABIE-Katalog „Armaturen für den öffentlichen Bereich“ (DOC 609KDE).



121750

Reihenwaschtisch DUPLO RP für Wandmontage Edelstahl Werkstoff 1.4301 satiniert			
Ohne Hahnloch		120390	942,33 €
Mit 2 Hahnlöchern Ø 35 mittig		121390	942,33 €

Reihenwaschtisch TRIPLO RP für Wandmontage Edelstahl Werkstoff 1.4301 satiniert			
Ohne Hahnloch		120750	1.313,94 €
Mit 3 Hahnlöchern Ø 35 mittig		121750	1.313,94 €

: Versand binnen 4 Wochen : lagermäßig



Waschrinne MINERALCAST 3 Waschplätze **454182** - Winkelfuß für Waschrinne MINERALCAST (x2) **454010**
Elektronisches Ventil TEMPOMATIC 4 **440106** - Elektronischer Flüssigseifenspender **512066S** - Ultraschneller Luftstrom-Händetrockner HIGHFLOW **510622S**

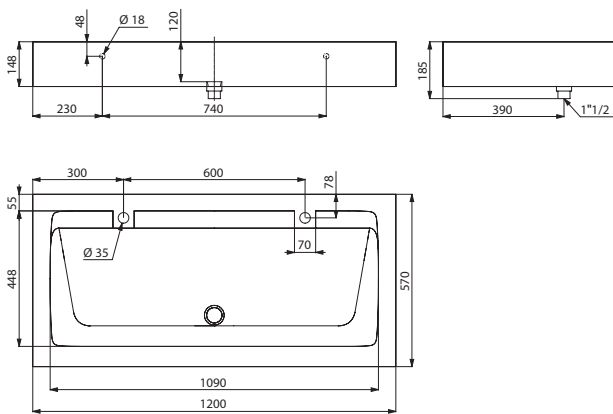
Waschrinne MINERALCAST

Für Wandmontage – 2 oder 3 Waschplätze



- Waschrinne für Wandmontage, 2 oder 3 Waschplätze
- Aus MINERALCAST: kunstharzgebundener Mineralwerkstoff
- Geeignet für den Einsatz im öffentlichen Bereich
- Pflegeleicht durch homogene, porenfreie Oberfläche
- Als durchgehende Anlage nahtlos gefertigt für einfache Reinigung und optimale Hygiene
- Angenehme Haptik
- Mit Ablaufventil 1 1/2", ohne Überlauf
- Mit Befestigungsmaterial
- Alpinweiß ähnlich RAL 9016
- CE-Kennzeichnung, gemäß EN 14296
- Gewicht: Ausführung 2 Waschplätze 64 kg; 3 Waschplätze 90 kg
- Auf Wunsch erhältlich: Winkelfüße aus MINERALCAST, Farbe Anthrazit, Verkauf stückweise
- 30 Jahre Garantie

Für Armaturen siehe DELABIE-Katalog „Armaturen für den öffentlichen Bereich“ (DOC 609KDE).



454122

Waschrinne MINERALCAST für Wandmontage ohne Hahnloch			
2 Waschplätze - B. 1.200 mm		454120	1.263,69 €
3 Waschplätze - B. 1.800 mm		454180	1.652,32 €
Waschrinne MINERALCAST für Wandmontage mit Hahnlöchern Ø 35 mittig			
2 Waschplätze - B. 1.200 mm		454122	1.343,14 €
3 Waschplätze - B. 1.800 mm		454182	1.771,56 €
Winkelfuß MINERALCAST (Verkauf stückweise)			
H. 525 mm - Anthrazit		454001A	240,24 €
H. 675 mm - Anthrazit		454010	277,03 €

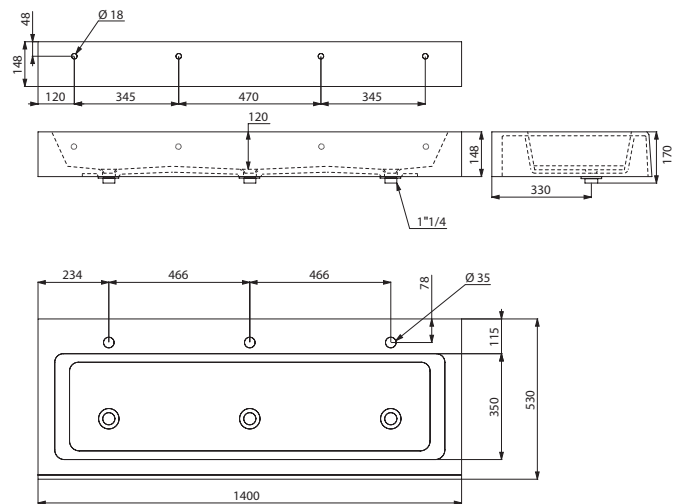
Kita-Waschrinne MINERALCAST

Für Wandmontage – 3 Waschplätze



- Waschrinne für Wandmontage, 3 Waschplätze
- Aus MINERALCAST: kunstharzgebundener Mineralwerkstoff
- Geeignet für den Einsatz im öffentlichen Bereich, ideal für Kindergärten
- Pflegeleicht durch homogene, porenfreie Oberfläche
- Als durchgehende Anlage nahtlos gefertigt für einfache Reinigung und optimale Hygiene
- Angenehme Haptik
- Mit Gefälle zur Vermeidung von Wasserrückständen
- Mit 3 Stopfen-Ablaufventilen 1 1/4", ohne Überlauf
- Mit Befestigungsmaterial
- Alpinweiß ähnlich RAL 9016
- CE-Kennzeichnung, gemäß EN 14296
- Gewicht: 63 kg
- 30 Jahre Garantie

Für Armaturen siehe DELABIE-Katalog „Armaturen für den öffentlichen Bereich“ (DOC 609KDE).



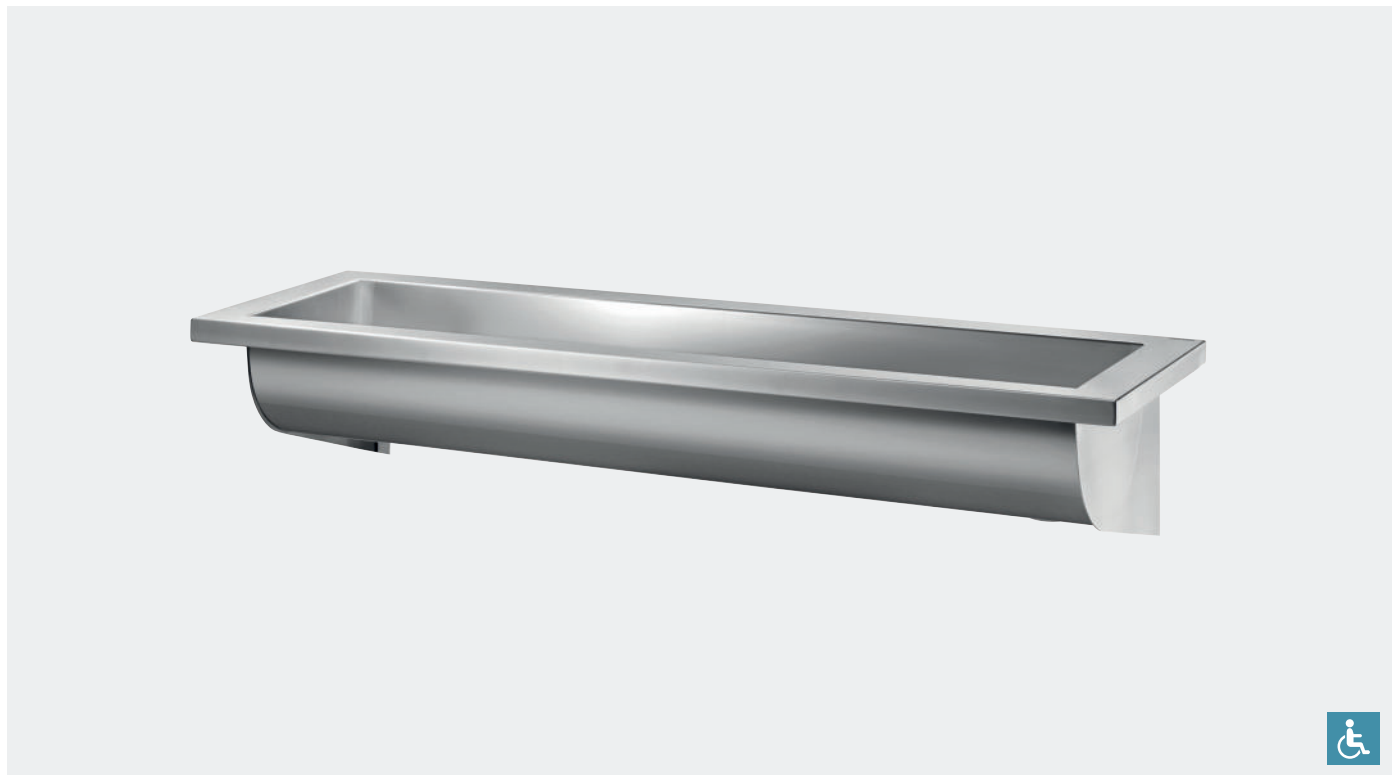
453140

Waschrinne MINERALCAST für Wandmontage mit Hahnlöchern Ø 35 mittig		453140	1.964,62 €
3 Waschplätze - B. 1.400 mm			

: Versand binnen 4 Wochen : lagermäßig

Waschrinne CANAL

Für Wandmontage – 1 bis 5 Waschplätze



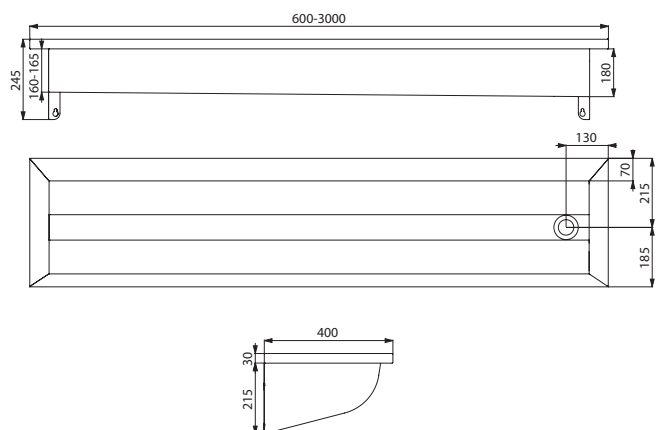
- Waschrinne für Wandmontage, 1 bis 5 Waschplätze
- Bakteriostatischer Edelstahl Werkstoff 1.4301
- Materialstärke: Innenkörper 0,8 mm, abgekanteter Rand und Wandkonsolen 1,5 mm
- Einfache Montage: keine Abdeckleiste erforderlich, geringes Gewicht
- Für Armaturen für Wand- oder Standmontage
- Ablauf seitlich rechts oder links
- Mit Ablaufventil 1 1/2", ohne Überlauf
- Mit Befestigungsmaterial
- CE-Kennzeichnung, gemäß EN 14296
- Gewicht: Ausführung 600 mm 4,9 kg; Ausführung 1.200 mm 7,6 kg; Ausführung 1.400 mm 8,5 kg; Ausführung 1.800 mm 10,3 kg; Ausführung 2.400 mm 13 kg; Ausführung 3.000 mm 15,6 kg
- Auf Wunsch erhältlich: Rückwand aus Edelstahl (siehe nächste Seite)
- 30 Jahre Garantie

Für Armaturen siehe DELABIE-Katalog „Armaturen für den öffentlichen Bereich“ (DOC 609KDE).

Waschrinne CANAL für Wandmontage - Ablauf rechts			
Ohne Hahnloch			
Edelstahl 1.4301 satiniert - 1 Platz - B. 600 mm		120240	381,74 €
Edelstahl 1.4301 satiniert - 2 Plätze - B. 1.200 mm		120250	502,25 €
Edelstahl 1.4301 satiniert - 2-3 Plätze - B. 1.400 mm		120260	539,51 €
Edelstahl 1.4301 satiniert - 3-4 Plätze - B. 1.800 mm		120280	630,88 €
Edelstahl 1.4301 satiniert - 4 Plätze - B. 2.400 mm		120300	745,63 €
Edelstahl 1.4301 satiniert - 5 Plätze - B. 3.000 mm		120310	840,25 €
Mit Hahnlöchern Ø 22			
Edelstahl 1.4301 satiniert - 2 Plätze - B. 1.200 mm		121250	502,25 €
Edelstahl 1.4301 satiniert - 3 Plätze - B. 1.800 mm		121280	630,88 €
Edelstahl 1.4301 satiniert - 4 Plätze - B. 2.400 mm		121300	745,63 €
Waschrinne CANAL für Wandmontage - Ablauf links			
Ohne Hahnloch			
Edelstahl 1.4301 satiniert - 2 Plätze - B. 1.200 mm		122250	502,25 €
Edelstahl 1.4301 satiniert - 3-4 Plätze - B. 1.800 mm		122280	630,88 €

Auf Anfrage: andere Breiten (von 600 mm bis 3.000 mm) und Ablauf links

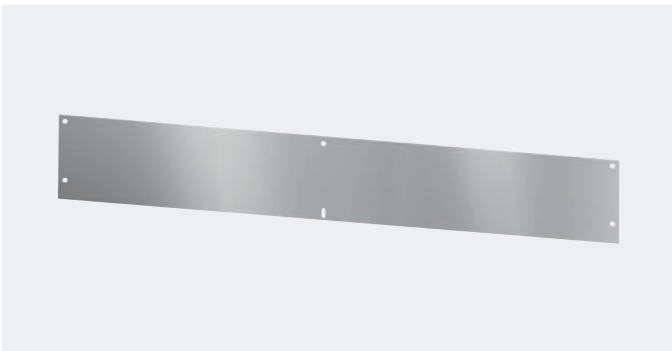
: Versand binnen 4 Wochen : lagermäßig



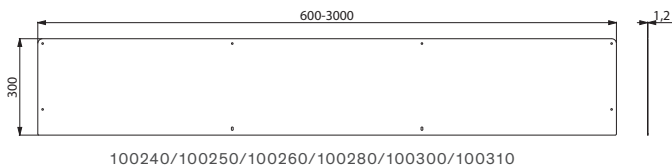
120240/120250/120260/120280/120300/120310



Rückwand für Waschrinne CANAL



- Bakteriostatischer Edelstahl Werkstoff 1.4301, Materialstärke 1,2 mm
- 30 Jahre Garantie

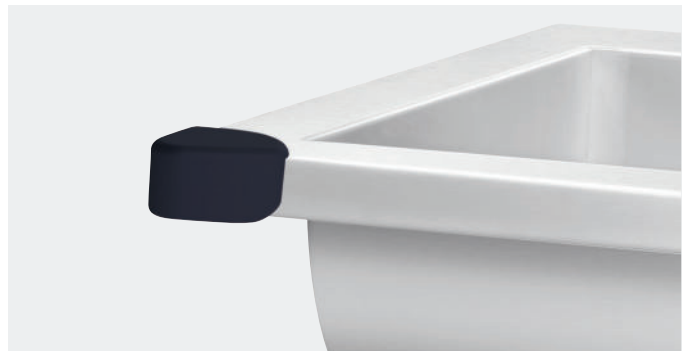


Rückwand für Waschrinne CANAL

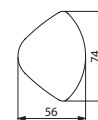
Edelstahl Werkstoff 1.4301 satiniert - B. 600 mm		100240	88,94 €
Edelstahl Werkstoff 1.4301 satiniert - B. 1.200 mm		100250	144,09 €
Edelstahl Werkstoff 1.4301 satiniert - B. 1.400 mm		100260	160,32 €
Edelstahl Werkstoff 1.4301 satiniert - B. 1.800 mm		100280	199,20 €
Edelstahl Werkstoff 1.4301 satiniert - B. 2.400 mm		100300	285,35 €
Edelstahl Werkstoff 1.4301 satiniert - B. 3.000 mm		100310	324,08 €

Auf Anfrage: andere Breiten (von 600 mm bis 3.000 mm)

Kantenschutz für Waschrinne CANAL



- Wird mit mitgeliefertem doppelseitigen Klebeband angebracht
- Aus elastomerem Kunststoff
- Verkauf paarweise
- Grau ähnlich RAL 7015
- 30 Jahre Garantie



100209

Kantenschutz für Waschrinne CANAL		100209	29,21 €
--	--	---------------	----------------

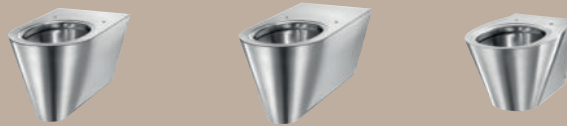
: Versand binnen 4 Wochen

: lagermäßig



WCs

WANDHÄNGEND
41



BODENSTEHEND
44



MIT SPÜLKASTEN
46



WC-SITZE
47



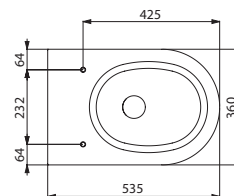
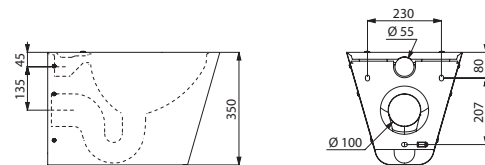


WC wandhängend S21 S **110310** - WC-Sitz schlankes Design schwarz **102819** - Selbstschluss-Druckspüler TEMPOFLUX 3 **763BOX + 763040** - WC-Papierhalter **510567**
WC-Bürstengarnitur mit Deckel **4051S**

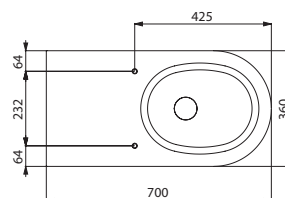
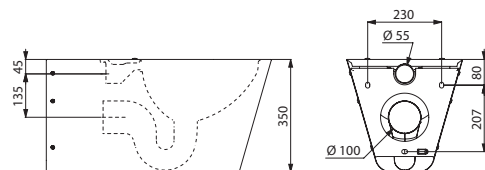
WC S21 S Standard und WC 700 S barrierefrei
Wandhängend



- Wandhängendes Tiefspül-WC
- Auch in barrierefreier Ausführung erhältlich (700 S): mit verlängertem Becken 700 mm für komfortable Nutzung
- Montierbar auf allen handelsüblichen Installationssystemen
- Klares, elegantes Design
- Bakteriostatischer Edelstahl Werkstoff 1.4301
- Materialstärke: 1,5 mm
- Tiefgezogenes Becken ohne Schweißnähte für einfache Reinigung und optimale Hygiene
- Pflegeleicht durch gerundete Kanten und polierte Beckeninnenseite
- Mit verdecktem, umlaufenden Spülrand
- Spülrohranschluss waagrecht Ø 55 mm
- Abgang waagrecht Ø 100 mm
- Wasserersparnis: Betrieb mit Spülmengen ab 4 l möglich
- Körper unten geschlossen
- Mit Bohrungen für WC-Sitzbefestigung, durch Edelstahlstopfen verschlossen für den Fall einer Nutzung ohne WC-Sitz
- Schnelle und einfache Montage: Befestigung von vorn auf Edelstahl-Wandmontageschiene
- Edelstahl-Wandmontageplatte und 6 TORX-Sicherheitschrauben im Lieferumfang enthalten
- CE-Kennzeichnung, Spülverhalten mit Spülmenge 4 l gemäß EN 997
- Optional: WC-Sitze mit oder ohne Deckel (siehe Seite 47)
- WC S21 S mit bereits montierten Sitzbacken schwarz erhältlich Art. 110310PAD
- Auch als Ausführung für Hinterwandmontage erhältlich, erfordert begehbaren Versorgungsraum (siehe Seite 88)
- Gewicht: Ausführung S21 S 11 kg; Ausführung 700 S 14,5 kg
- 30 Jahre Garantie



110310



110710

Für Armaturen siehe DELABIE-Katalog „Armaturen für den öffentlichen Bereich“ (DOC 609KDE).

WC S21 S wandhängend			
Edelstahl Werkstoff 1.4301 satiniert		110310	921,69 €
WC S21 S mit Sitzbacken schwarz montiert		110310PAD	984,79 €
WC 700 S wandhängend barrierefrei			
Edelstahl Werkstoff 1.4301 satiniert		110710	1.112,67 €

: Versand binnen 4 Wochen : lagermäßig



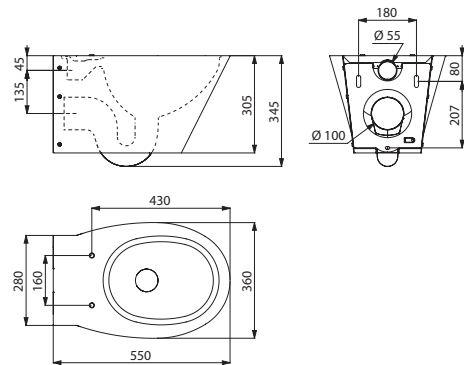
WC wandhängend BCN S **110110** - WC-Sitz schlankes Design schwarz **102419** - WC-Papierhalter **510083S** - WC-Bürstengarnitur mit Deckel **4051S**
Installationssystem TEMPOFIX 3 mit Selbstschluss-Druckspüler TEMPOFLUX 3 **564065DE + 763000**

WC BCN S

Wandhängend



- Wandhängendes Tiefspül-WC
- Montierbar auf allen handelsüblichen Installationssystemen
- Klares, elegantes Design
- Bakteriostatischer Edelstahl Werkstoff 1.4301
- Materialstärke: 1,5 mm
- Erhältlich mit doppeltem Materialfinish: Innenflächen des Beckens hochglanzpoliert und Außenflächen des Beckens satiniert
- Tiefgezogenes Becken ohne Schweißnähte für einfache Reinigung und optimale Hygiene
- Pflegeleicht durch gerundete Kanten und polierte Beckeninseite
- Mit verdecktem, umlaufenden Spülrand
- Spülrohranschluss waagrecht Ø 55 mm
- Abgang waagrecht Ø 100 mm
- Wasserersparnis: Betrieb mit Spülmengen ab 4 l möglich
- Mit Bohrungen für WC-Sitzbefestigung, durch Edelstahlstopfen verschlossen für den Fall einer Nutzung ohne WC-Sitz
- Schnelle und einfache Montage: Befestigung von vorn auf Edelstahl-Wandmontageschiene
- Edelstahl-Wandmontageplatte und 6 TORX-Sicherheitschrauben im Lieferumfang enthalten
- CE-Kennzeichnung, Spülverhalten mit Spülmenge 4 l gemäß EN 997
- Optional: WC-Sitz mit Deckel (siehe Seite 47)
- Gewicht: 12 kg
- 30 Jahre Garantie



110110/110112

Für Armaturen siehe DELABIE-Katalog „Armaturen für den öffentlichen Bereich“ (DOC 609KDE).

WC BCN S wandhängend			
Edelstahl Werkstoff 1.4301 satiniert		110110	818,50 €
Edelstahl Werkstoff 1.4301 doppeltes Materialfinish		110112	1.033,64 €

: Versand binnen 4 Wochen : lagermäßig

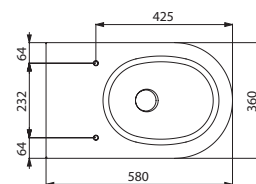
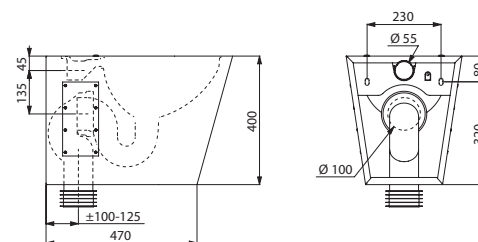
WC S21 P Standard und WC 700 P barrierefrei

Bodenstehend

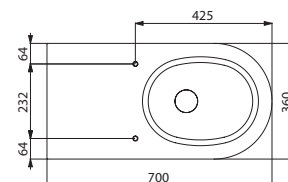
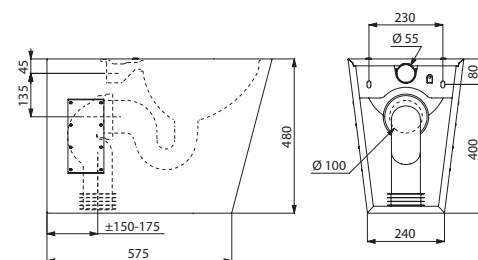


- Bodenstehendes Tiefspül-WC
- Auch in barrierefreier Ausführung erhältlich (700 P): mit verlängertem Becken 700 mm für komfortable Nutzung
- Klares, elegantes Design
- Bakteriostatischer Edelstahl Werkstoff 1.4301
- Materialstärke: 1,5 mm
- Tiefgezogenes Becken ohne Schweißnähte für einfache Reinigung und optimale Hygiene
- Pflegeleicht durch gerundete Kanten und polierte Beckeninnenseite
- Mit verdecktem, umlaufenden Spülrand
- Spülrohranschluss waagrecht \varnothing 55 mm
- Abgang waagrecht oder senkrecht \varnothing 100 mm, mit PVC-Ablaufrohr
- Wassersparnis: Betrieb mit Spülmengen ab 4 l möglich
- Mit Bohrungen für WC-Sitzbefestigung, durch Edelstahlstopfen verschlossen für den Fall einer Nutzung ohne WC-Sitz
- Schnelle und einfache Montage: 2 Revisionsöffnungen mit TORX-Sicherheitschrauben
- CE-Kennzeichnung, Spülverhalten mit Spülmenge 4 l gemäß EN 997
- Optional: WC-Sitze mit oder ohne Deckel (siehe Seite 47)
- Auch als Ausführung für Hinterwandmontage erhältlich, erfordert begehbaren Versorgungsraum (siehe Seite 88)
- Gewicht: Ausführung S21 P 14 kg; Ausführung 700 P 15 kg
- 30 Jahre Garantie

Für Armaturen siehe DELABIE-Katalog „Armaturen für den öffentlichen Bereich“ (DOC 609KDE).



110300



110700

WC S21 P bodenstehend			
Edelstahl Werkstoff 1.4301 satiniert		110300	1.009,36 €
WC 700 P bodenstehend barrierefrei			
Edelstahl Werkstoff 1.4301 satiniert		110700	1.138,51 €

: Versand binnen 4 Wochen

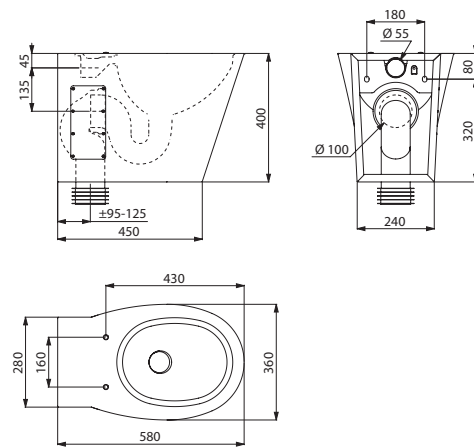
: lagermäßig

WC BCN P

Bodenstehend



- Bodenstehendes Tiefspül-WC
- Klares, elegantes Design
- Bakteriostatischer Edelstahl Werkstoff 1.4301
- Materialstärke: 1,5 mm
- Tiefgezogenes Becken ohne Schweißnähte für einfache Reinigung und optimale Hygiene
- Pflegeleicht durch gerundete Kanten und polierte Beckeninnenseite
- Mit verdecktem, umlaufenden Spülrand
- Spülrohranschluss waagrecht Ø 55 mm
- Abgang waagrecht oder senkrecht Ø 100 mm, mit PVC-Ablaufrohr
- Wasserersparnis: Betrieb mit Spülmengen ab 4 l möglich
- Mit Bohrungen für WC-Sitzbefestigung, durch Edelstahlstopfen verschlossen für den Fall einer Nutzung ohne WC-Sitz
- Schnelle und einfache Montage: 2 Revisionsöffnungen mit TORX-Sicherheitsschrauben
- CE-Kennzeichnung, Spülverhalten mit Spülmenge 4 l gemäß EN 997
- Optional: WC-Sitz mit Deckel (siehe Seite 47)
- Gewicht: 12 kg
- 30 Jahre Garantie



110100

Für Armaturen siehe DELABIE-Katalog „Armaturen für den öffentlichen Bereich“ (DOC 609KDE).

WC BCN P bodenstehend Edelstahl Werkstoff 1.4301 satiniert		110100	997,40 €
---	---	--------	----------

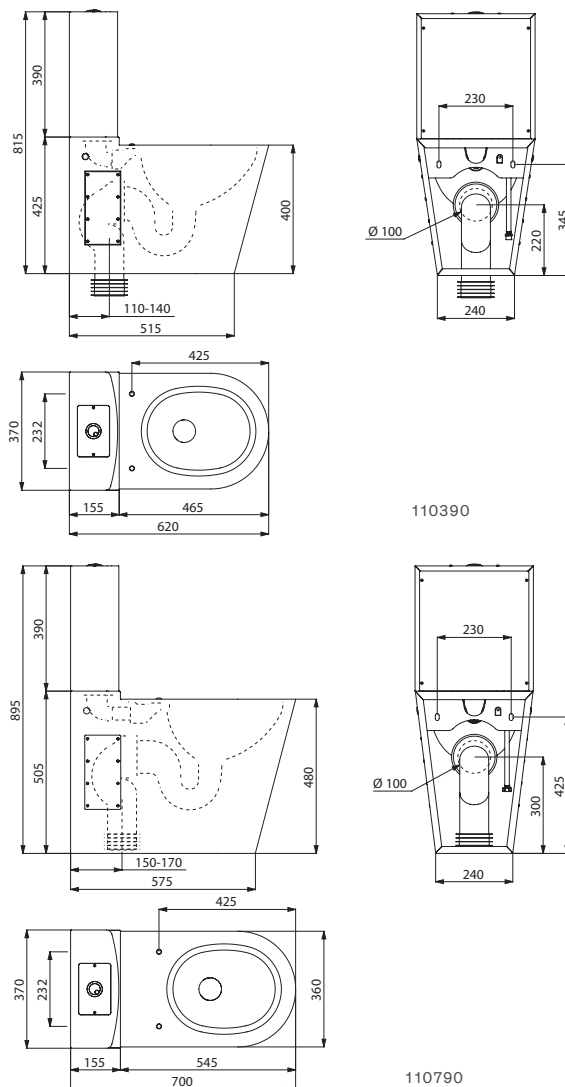
: Versand binnen 4 Wochen

: lagermäßig

WC MONOBLOCO S21 Standard und WC MONOBLOCO 700 PMR barrierefrei Mit Spülkasten



- Bodenstehendes Tiefspül-WC mit Spülkasten, Zweimengenspülung 3l/6l
- Auch in barrierefreier Ausführung erhältlich (700 PMR): mit verlängertem Becken 700 mm für komfortable Nutzung
- Bakteriostatischer Edelstahl Werkstoff 1.4301, Materialstärke: 1,5 mm
- Tiefgezogenes Becken ohne Schweißnähte für optimale Hygiene
- Pflegeleicht durch gerundete Kanten und polierte Beckeninnenseite
- Mit verdecktem, umlaufenden Spülrand; Spülwasseranschluss verdeckt von unten oder Aufputz seitlich (rechts/links)
- Abgang innenliegend waagrecht oder senkrecht, mit PVC-Ablaufrohr
- Mit Bohrungen für WC-Sitzbefestigung, durch Edelstahlstopfen verschlossen für den Fall einer Nutzung ohne WC-Sitz
- Schnelle Montage: 2 Revisionsöffnungen mit TORX-Sicherheitschrauben
- CE-Kennzeichnung, Spülverhalten mit Spülmenge 4 l gemäß EN 997
- Optional: WC-Sitze mit oder ohne Deckel (*siehe nächste Seite*)
- Gewicht: Ausführung S21 21 kg; Ausführung 700 PMR 22 kg
- 30 Jahre Garantie

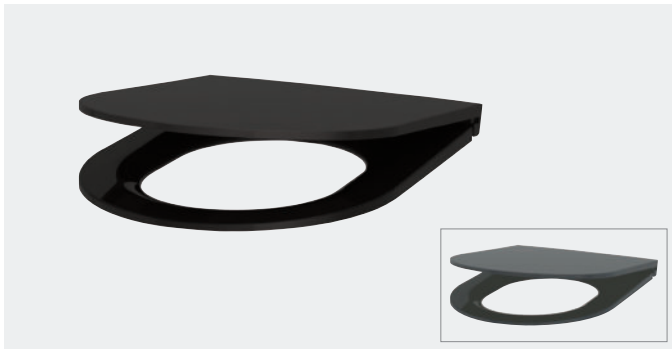


WC MONOBLOCO S21 mit Spülkasten			
Edelstahl Werkstoff 1.4301 satiniert		110390	1.387,00 €
WC MONOBLOCO 700 PMR barrierefrei mit Spülkasten			
Edelstahl Werkstoff 1.4301 satiniert		110790	1.590,50 €

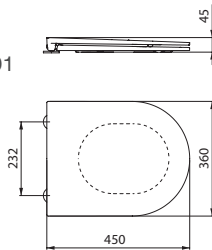
: Versand binnen 4 Wochen : lagermäßig

WC-Sitz für Modelle S21

Mit Deckel



- WC-Sitz mit Deckel
- Ausführung aus Duroplast
- Mit Scharnieren aus Edelstahl Werkstoff 1.4301
- Schlankes Design
- Für WC S21
- Mit Befestigungsmaterial
- 30 Jahre Garantie

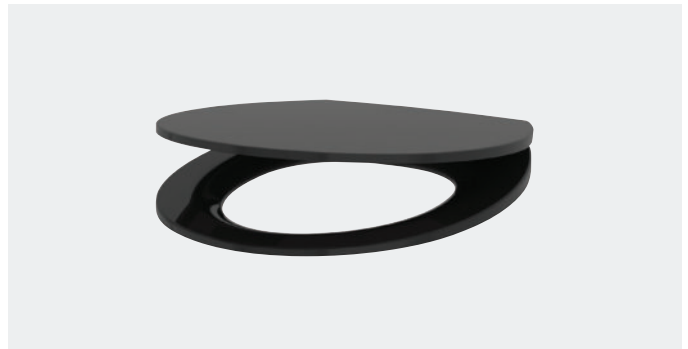


102819/102839

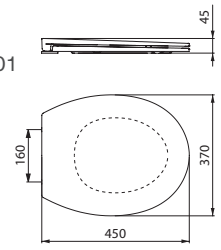
WC-Sitz S21 mit Deckel			
Schwarz - schlankes Design - Duroplast		102819	66,36 €
Grau - schlankes Design - Duroplast		102839	66,36 €

WC-Sitz für Modelle BCN

Mit Deckel



- WC-Sitz mit Deckel
- Ausführung aus Duroplast
- Mit Scharnieren aus Edelstahl Werkstoff 1.4301
- Schlankes Design
- Für WC BCN
- Mit Befestigungsmaterial
- 30 Jahre Garantie



102419

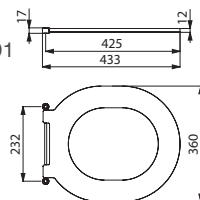
WC-Sitz BCN mit Deckel		102419	66,36 €
Schwarz - schlankes Design - Duroplast			

WC-Sitz für Modelle S21/700

Vandalismushemmend – ohne Deckel



- WC-Sitz ohne Deckel
- Vandalismushemmende Ausführung aus Polyethylen: widerstandsfähig und reinigungsfreundlich
- Mit Scharnieren aus Edelstahl Werkstoff 1.4301
- Für WC S21 und WC 700
- Mit Befestigungsmaterial
- 30 Jahre Garantie



101619

WC-Sitz S21/700 ohne Deckel		101619	140,93 €
Schwarz - Polyethylen			

Versand binnen 4 Wochen

lagermäßig



Urinale

EINZELURINALE
51



URINAL-
SCHAMWÄNDE
54



URINALRINNEN
FUSSBODENEINBAU
UND BODENSTEHEND
56



URINALRINNEN
WANDHÄNGEND
58





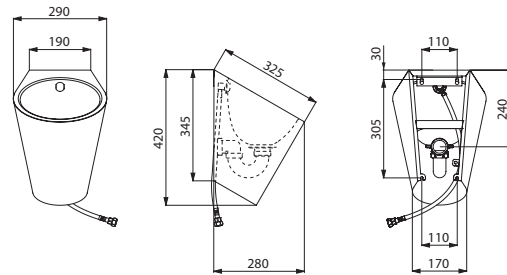
Urinal FINO 135710 - Urinal-Schamwand AZA 100620 - Elektronischer Druckspüler für Urinal TEMPOMATIC 4 430SBOX + 430000

Urinal FINO
Spülrandlos

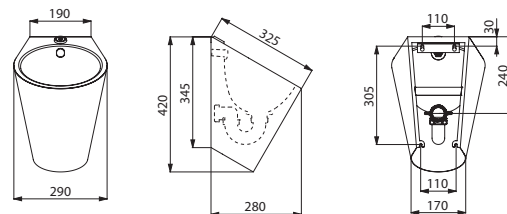


- Einzelurinal wandhängend spülrandlos
- Montierbar auf allen handelsüblichen Installationssystemen
- Bakteriostatischer Edelstahl Werkstoff 1.4301, Materialstärke: 1,2 mm
- Spülwasseranschluss von hinten (verdeckt) oder von oben (sichtbar)
- Abgang verdeckt oder offen, Siphon verdeckt
- Schnelle und einfache Montage: Befestigung von vorn auf Edelstahl-Wandmontageschiene
- Mit Siphon 1 1/2" (DN 40), mit Befestigungsmaterial
- CE-Kennzeichnung, Spülverhalten mit Spülmenge 2 l gemäß EN 13407
- Gewicht: 3,5 kg
- 30 Jahre Garantie

Für Armaturen siehe Empfehlungen für Einzelurinale auf Seite 59.



135710



135110

Urinal FINO wandhängend			
Spülwasseranschluss verdeckt			
Edelstahl Werkstoff 1.4301 satiniert		135710	382,82 €
Spülwasseranschluss sichtbar			
Edelstahl Werkstoff 1.4301 satiniert		135110	382,82 €
Spülrohr		757135	50,37 €

: Versand binnen 4 Wochen : lagermäßig

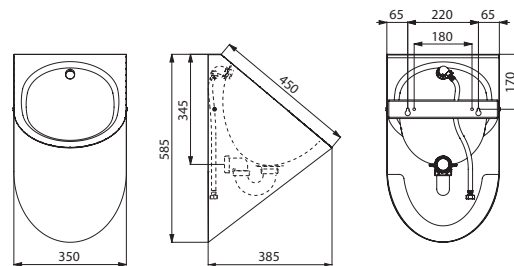


Urinal DELTA
Spülrandlos

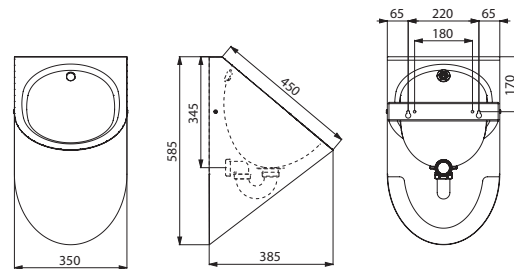


- Einzelurinal wandhängend spülrandlos
- Montierbar auf allen handelsüblichen Installationssystemen
- Bakteriostatischer Edelstahl Werkstoff 1.4301, Materialstärke: 1,2 mm
- Erhältlich mit doppeltem Materialfinish: Innenflächen des Beckens hochglanzpoliert und Außenflächen des Beckens satiniert
- Spülwasseranschluss von hinten (verdeckt) oder von oben (sichtbar)
- Abgang verdeckt oder offen, Siphon verdeckt
- Schnelle und einfache Montage: Befestigung von vorn auf Edelstahl-Wandmontageschiene
- Mit Siphon 1 1/2" (DN 40), mit Befestigungsmaterial und TORX-Sicherheitschrauben
- CE-Kennzeichnung, Spülverhalten mit Spülmenge 2 l gemäß EN 13407
- Auch als Ausführung für Hinterwandmontage erhältlich, erfordert begehbaren Versorgungsraum (siehe Seite 94)
- Gewicht: 7,5 kg
- 30 Jahre Garantie

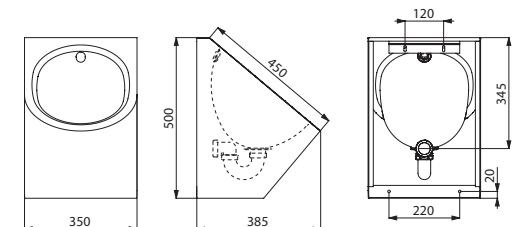
Für Armaturen siehe Empfehlungen für Einzelurinale auf Seite 59.



134770/134772



134170



134710

Urinal DELTA wandhängend			
Spülwasseranschluss verdeckt			
Edelstahl Werkstoff 1.4301 satiniert		134770	587,44 €
Edelstahl Werkstoff 1.4301 doppeltes Materialfinish		134772	754,79 €
Spülwasseranschluss sichtbar			
Edelstahl Werkstoff 1.4301 satiniert Abgang verdeckt		134170	587,44 €
Edelstahl Werkstoff 1.4301 satiniert Abgang offen oder verdeckt		134710	587,44 €
Spülrohr		757162	62,73 €

: Versand binnen 4 Wochen : lagermäßig

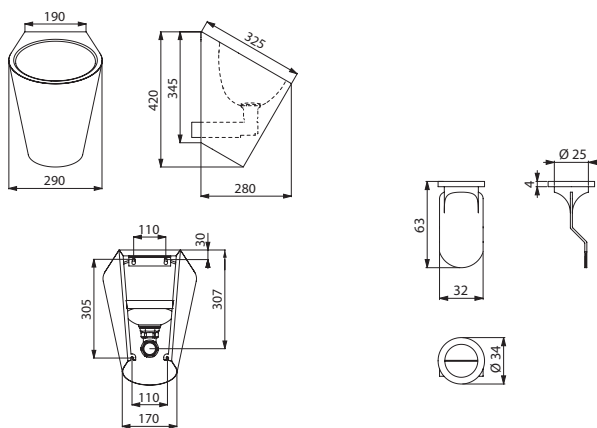
Urinal FINO WF

Wasserlos



- Einzelurinal wandhängend wasserlos
- Montierbar auf allen handelsüblichen Installationssystemen
- Bakteriostatischer Edelstahl Werkstoff 1.4301, Materialstärke: 1,2 mm
- Abgang waagrecht
- Schnelle und einfache Montage: Befestigung von vorn auf Edelstahl-Wandmontageschiene
- Mit Abgangsbogen 1 1/2" (DN 40)
- Mit Silikonmembran als Geruchverschluss und Befestigungsmaterial
- Gewicht: 3,5 kg
- 30 Jahre Garantie

Wasserlose Urinale müssen alle 2 Stunden gespült werden, um unangenehme Gerüche zu vermeiden und das Verstopfen der Rohrleitungen zu verhindern.



135010

101309

Urinal FINO WF wandhängend - wasserlos			
Edelstahl Werkstoff 1.4301 satiniert		135010	382,82 €
Silikonmembran		101309	48,73 €

: Versand binnen 4 Wochen

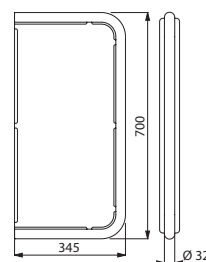
: lagermäßig

Schamwand TU

Wandhängend



- Urinal-Schamwand wandhängend
- Bakteriostatischer Edelstahl Werkstoff 1.4301
- Materialstärke: 1,5 mm
- Mit glatter Oberfläche und gerundeten Kanten
- Mit Befestigungsmaterial und TORX-Sicherheitschrauben
- Gewicht: 6,2 kg
- 30 Jahre Garantie



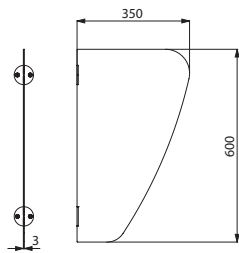
100610

Urinal-Schamwand TU wandhängend Edelstahl Werkstoff 1.4301 satiniert H. 700 mm		100610	324,79 €
---	--	---------------	-----------------

Schamwand AZA
Wandhängend



- Urinal-Schamwand wandhängend
- Bakteriostatischer Edelstahl Werkstoff 1.4301
- Materialstärke: 3 mm
- Mit glatter Oberfläche und gerundeten Kanten
- Mit Befestigungsmaterial und TORX-Sicherheitsschrauben
- Gewicht: 4 kg
- 30 Jahre Garantie

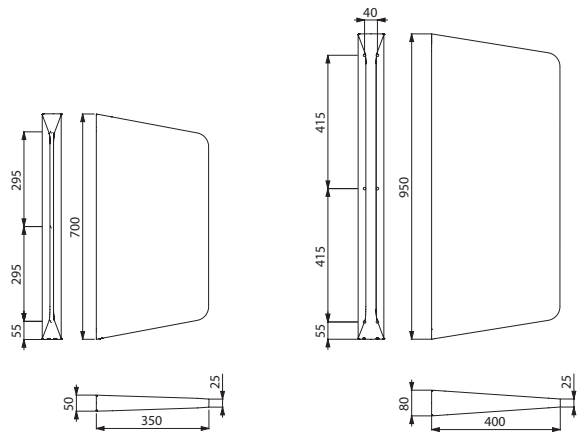


100620

Schamwand LISO und LISO XL
Wandhängend






- Urinal-Schamwand wandhängend
- Bakteriostatischer Edelstahl Werkstoff 1.4301
- Materialstärke: 1,5 mm
- Mit glatter Oberfläche und gerundeten Kanten
- Verdeckte Befestigungen
- Mit Befestigungsmaterial
- Gewicht: Modell LISO 8 kg; Modell LISO XL 13 kg
- 30 Jahre Garantie





100590

100600

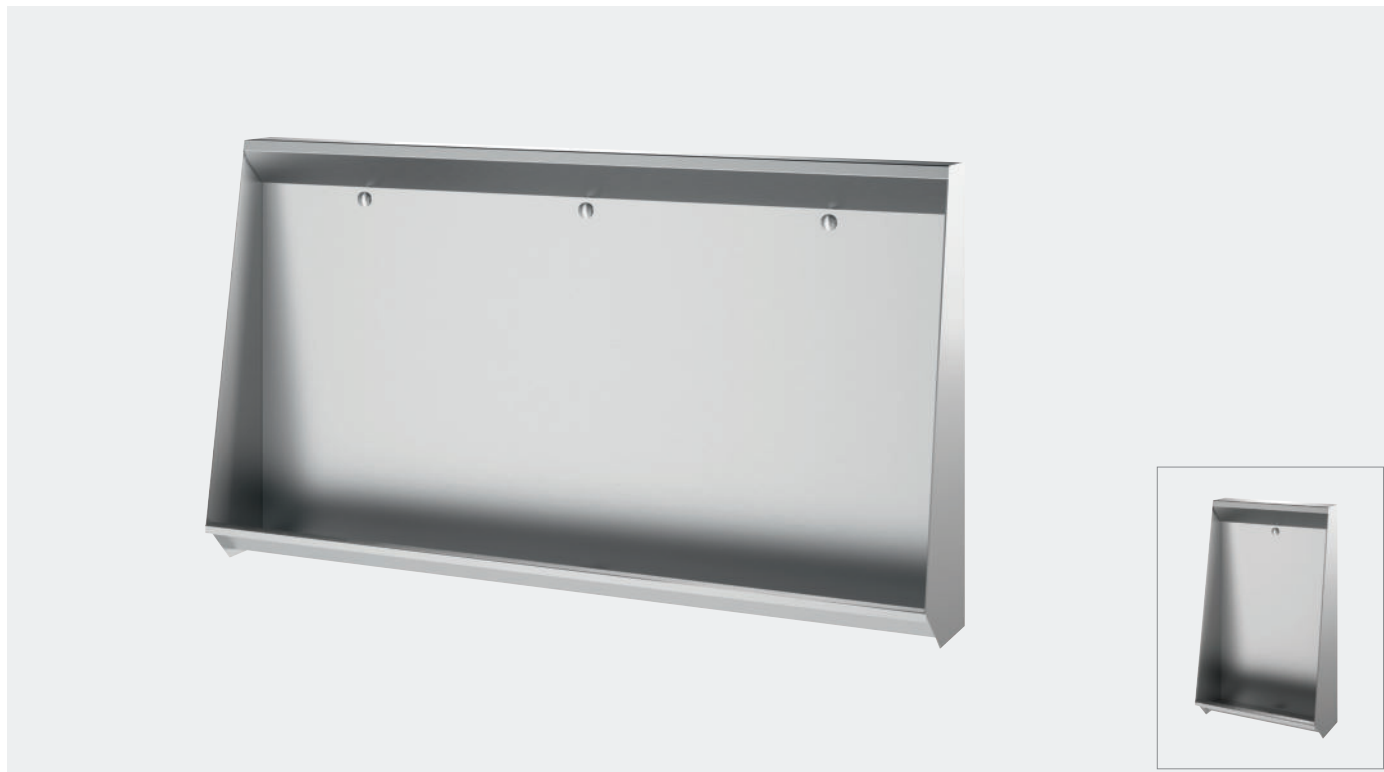
Urinal-Schamwand AZA wandhängend Edelstahl Werkstoff 1.4301 satiniert H. 600 mm		100620	236,62 €
--	---	---------------	-----------------

Urinal-Schamwand LISO und LISO XL wandhängend			
Edelstahl Werkstoff 1.4301 satiniert - H. 700 mm		100590	517,27 €
Edelstahl Werkstoff 1.4301 satiniert - H. 950 mm		100600	579,04 €

 : Versand binnen 4 Wochen  : lagermäßig

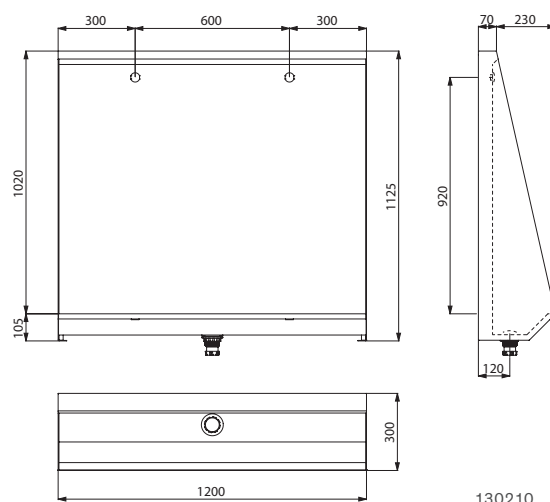
Urinal L

Fußbodeneinbau – 1 bis 3 Plätze

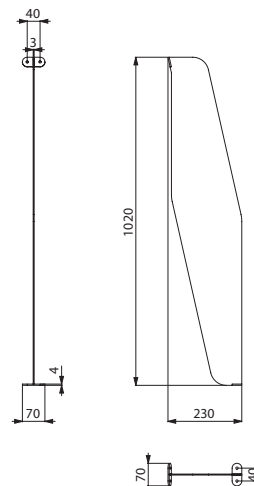


- Urinalrinne für Fußbodeneinbau
- Bakteriostatischer Edelstahl Werkstoff 1.4301, Materialstärke: 1,2 mm
- Spülwasseranschluss von hinten
- Mit 1 Spritzkopf aus Edelstahl und 1 Schlauch bei Ausführung 600 mm, 2 Spritzköpfen aus Edelstahl und 2 Schläuchen bei Ausführung 1.200 mm und 3 Spritzköpfen aus Edelstahl und 3 Schläuchen bei Ausführung 1.800 mm
- Wasserersparnis: optimale Spülung mit 0,1 l/Sek. pro Platz, entspricht 0,3 l pro Platz und Nutzung
- Ablauf mittig
- Mit Ablaufventil 1 1/2" und integriertem Siphon (Art. 785000)
- Gewicht: Ausführung 600 mm 16,8 kg; Ausführung 1.200 mm 25,4 kg; Ausführung 1.800 mm 34 kg
- Möglichkeit, eine oder mehrere Schamwände aus bakteriostatischem Edelstahl Werkstoff 1.4301 zu verwenden; diese sind an der gewünschten Stelle direkt an der Urinalrinne zu befestigen
- 30 Jahre Garantie

Für Armaturen siehe Empfehlungen für Urinalrinnen auf Seite 59.



130210



100910

Urinal L - Spülwasseranschluss von hinten			
Edelstahl Werkstoff 1.4301 satiniert 1 Platz - B. 600 mm		130200	875,96 €
Edelstahl Werkstoff 1.4301 satiniert 2 Plätze - B. 1.200 mm		130210	1.215,60 €
Edelstahl Werkstoff 1.4301 satiniert 3 Plätze - B. 1.800 mm		130220	1.634,36 €
Schamwand für Urinalrinne L		100910	221,33 €

Auf Anfrage: andere Breiten (von 600 mm bis 2.400 mm)

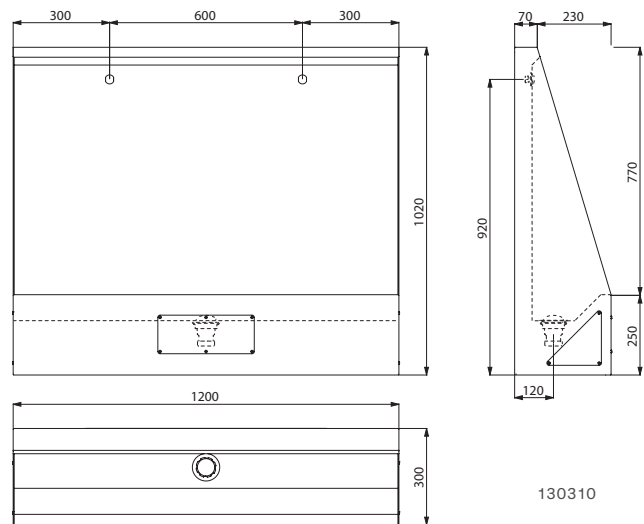
: Versand binnen 4 Wochen : lagermäßig

Urinal LP

Bodenstehend – 1 bis 3 Plätze



- Urinalrinne bodenstehend
- Bakteriostatischer Edelstahl Werkstoff 1.4301, Materialstärke: 1,2 mm
- Spülwasseranschluss von hinten
- Mit 1 Spritzkopf aus Edelstahl und 1 Schlauch bei Ausführung 600 mm, 2 Spritzköpfen aus Edelstahl und 2 Schläuchen bei Ausführung 1.200 mm und 3 Spritzköpfen aus Edelstahl und 3 Schläuchen bei Ausführung 1.800 mm
- Wasserersparnis: optimale Spülung mit 0,1 l/Sek. pro Platz, entspricht 0,3 l pro Platz und Nutzung
- Ablauf mittig
- Mit Ablaufventil 1 1/2" und integriertem Siphon (Art. 785000)
- Schnelle und einfache Montage durch Revisionsöffnungen mit TORX-Sicherheitschrauben
- Gewicht: Ausführung 600 mm 15,2 kg; Ausführung 1.200 mm 24,2 kg; Ausführung 1.800 mm 33,5 kg
- Möglichkeit, eine oder mehrere Schamwände aus bakteriostatischem Edelstahl Werkstoff 1.4301 zu verwenden; diese sind an der gewünschten Stelle direkt an der Urinalrinne zu befestigen
- 30 Jahre Garantie

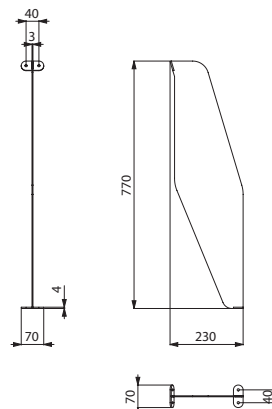


Für Armaturen siehe Empfehlungen für Urinalrinnen auf Seite 59.

Urinal LP - Spülwasseranschluss von hinten			
Edelstahl Werkstoff 1.4301 satiniert 1 Platz - B. 600 mm		130300	929,04 €
Edelstahl Werkstoff 1.4301 satiniert 2 Plätze - B. 1.200 mm		130310	1.327,53 €
Edelstahl Werkstoff 1.4301 satiniert 3 Plätze - B. 1.800 mm		130320	1.658,99 €
Schamwand für Urinalrinne LP		100920	160,96 €

Auf Anfrage: andere Breiten (von 600 mm bis 2.400 mm)

: Versand binnen 4 Wochen : lagermäßig

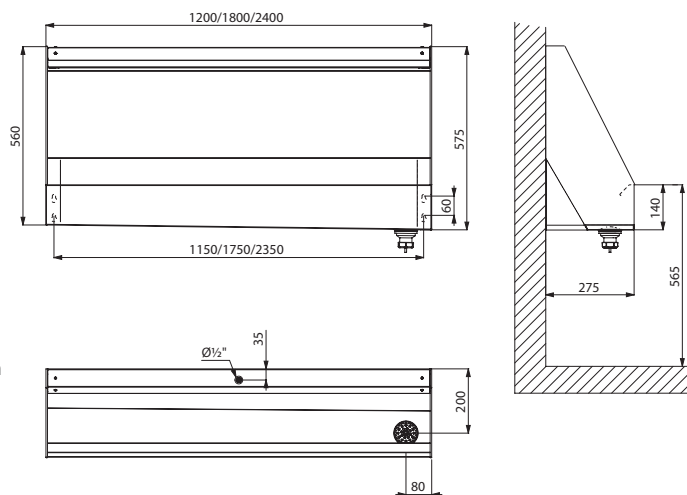


Urinalrinne

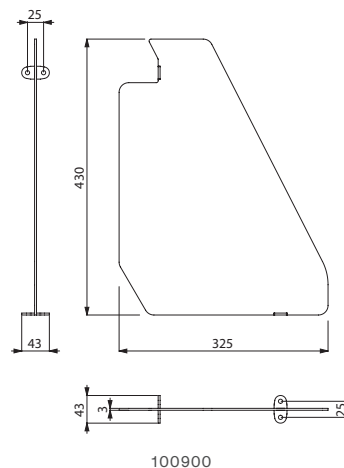
Wandhängend – 2 bis 4 Plätze



- Urinalrinne wandhängend
- Bakteriostatischer Edelstahl Werkstoff 1.4301, Materialstärke: 1,2 mm
- Spülwasseranschluss von oben G 1/2
- Mit 1 Spülrohr aus Edelstahl (waagrecht angeordnetes Siebrohr) für Spülung über gesamte Breite
- Wassersparnis: optimale Spülung mit 0,1 l/Sek., entspricht 0,3 l pro Nutzung
- Ablauf rechts
- Mit Ablaufventil 1 1/2"
- Mit Befestigungsmaterial
- Gewicht: Ausführung 1.200 mm 17,5 kg; Ausführung 1.800 mm 24,8 kg; Ausführung 2.400 mm 32,1 kg
- Möglichkeit, eine oder mehrere Schamwände aus bakteriostatischem Edelstahl Werkstoff 1.4301 zu verwenden; diese sind an der gewünschten Stelle direkt an der Urinalrinne zu befestigen
- Montagehinweis: Wenn Sie 2 Urinale nebeneinander montieren wollen, empfehlen wir Ihnen, jeweils ein Urinal mit Ablauf links und ein Urinal mit Ablauf rechts zu bestellen
- 30 Jahre Garantie



130100/130110/130120



100900

Für Armaturen siehe Empfehlungen für Urinalrinnen auf nächster Seite.

Urinalrinne wandhängend - Spülwasseranschluss von oben			
Edelstahl Werkstoff 1.4301 satiniert 2 Plätze - B. 1.200 mm		130100	1.003,74 €
Edelstahl Werkstoff 1.4301 satiniert 3 Plätze - B. 1.800 mm		130110	1.222,43 €
Edelstahl Werkstoff 1.4301 satiniert 4 Plätze - B. 2.400 mm		130120	1.471,91 €
Schamwand für Urinalrinne		100900	168,26 €

Auf Anfrage: andere Breiten (von 600 mm bis 2.900 mm) und Ablauf links

: Versand binnen 4 Wochen

: lagermäßig

Modell	Art.-Nr.	Anschluss	SELBSTSCHLUSS-ARMATUREN			ELEKTRONISCHE ARMATUREN		
			Klassisch TEMPOSTOP	Leicht TEMPOSOFT TEMPOFLUX	+ Spülrohr	TEMPOMATIC Batteriebetrieb	TEMPOMATIC Netzbetrieb	+ Spülrohr
FINO	135710	Unterputz	-	778BOX + 778700	757430	430PBOX + 430006	430SBOX + 430000	757430
FINO	135710BK	Unterputz	-	-	-	430PBOX + 430036	430SBOX + 430030	757430
FINO	135110	von oben	777000	777800	757135	479410	-	757135
FINO	135110	Wandanschluss	778000	778800 oder 778759	757135 -	479413	-	-
DELTA	134770 164770	Unterputz	-	778BOX + 778700	757430	430PBOX + 430006	430SBOX + 430000	757430
DELTA	134170	von oben	777000	777800	757162	479410	-	757162
DELTA	134170	Wandanschluss	778000	778800 oder 778757	757162 -	479414	-	-
Urinalrinne L	130200 130210 130220	Unterputz	-	778BOX + 778700	757430	430PBOX + 430006	430SBOX + 430000	757430
Urinalrinne LP	130300 130310 130320	Unterputz	-	778BOX + 778700	757430	430PBOX + 430006	430SBOX + 430000	757430
Urinalrinne wandhängend	130100 130110 130120	Aufputz	-	-	-	-	487620	-





Brausetassen

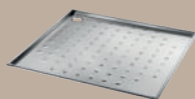
700 X 700
62



800 X 800
62



BARRIEREFREI
63



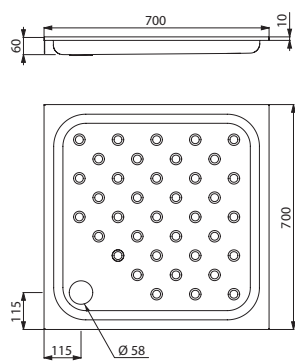
Brausetasse 700 x 700

Für Fußbodeneinbau



- Brausetasse für Fußbodeneinbau
- Bakteriostatischer Edelstahl Werkstoff 1.4301
- Materialstärke: 1,2 mm
- Brausetasse aus einem Stück tiefgezogen, ohne Schweißnähte, für leichte Reinigung und optimale Hygiene
- Innenliegende Kanten abgerundet für sichere Nutzung
- Mit eingearbeitetem Gefälle zum Ablauf
- Mit Ablaufventil 1 1/2" und Siphon
- Rutschhemmende Bodenfläche
- CE-Kennzeichnung, gemäß EN 14527
- Gewicht: 5,5 kg
- 30 Jahre Garantie

Für Armaturen siehe DELABIE-Katalog „Armaturen für den öffentlichen Bereich“ (DOC 609KDE).



150100

Brausetasse für Fußbodeneinbau - 700 x 700 Edelstahl Werkstoff 1.4301 satiniert Höhe 60 mm		150100	282,82 €
--	--	--------	----------

: Versand binnen 4 Wochen

: lagermäßig

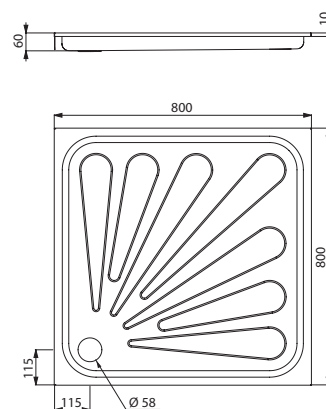
Brausetasse 800 x 800

Für Fußbodeneinbau



- Brausetasse für Fußbodeneinbau
- Bakteriostatischer Edelstahl Werkstoff 1.4301
- Materialstärke: 1,2 mm
- Brausetasse aus einem Stück tiefgezogen, ohne Schweißnähte, für leichte Reinigung und optimale Hygiene
- Innenliegende Kanten abgerundet für sichere Nutzung
- Mit eingearbeitetem Gefälle zum Ablauf
- Mit Ablaufventil 1 1/2" und Siphon
- Rutschhemmende Bodenfläche
- CE-Kennzeichnung, gemäß EN 14527
- Gewicht: 7 kg
- 30 Jahre Garantie

Für Armaturen siehe DELABIE-Katalog „Armaturen für den öffentlichen Bereich“ (DOC 609KDE).



150300

Brausetasse für Fußbodeneinbau - 800 x 800 Edelstahl Werkstoff 1.4301 satiniert Höhe 60 mm		150300	360,23 €
--	--	--------	----------

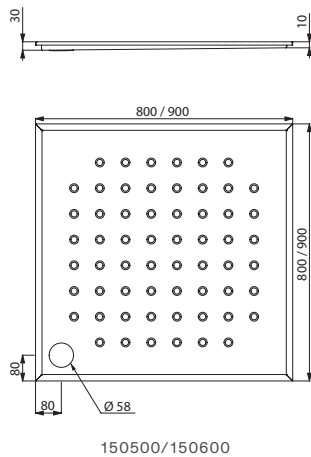
Brausetasse PMR



Für Fußbodeneinbau, barrierefrei



- Brausetasse für Fußbodeneinbau
- Barrierefrei: besonders flache Ausführung
- Bakteriostatischer Edelstahl Werkstoff 1.4301
- Materialstärke: 1,5 mm
- Mit eingearbeitetem Gefälle zum Ablauf
- Mit Ablaufventil 1 1/2" und Siphon
- Rutschhemmende Bodenfläche
- CE-Kennzeichnung, gemäß EN 14527
- Gewicht: Ausführung 800 × 800 8,5 kg; Ausführung 900 × 900 9,5 kg
- 30 Jahre Garantie

Für Armaturen siehe DELABIE-Katalog „Armaturen für den öffentlichen Bereich“ (DOC 609KDE).



Brausetasse für Fußbodeneinbau - PMR barrierefrei			
Edelstahl Werkstoff 1.4301 satiniert 800 × 800 - Höhe 30 mm		150500	471,08 €
Edelstahl Werkstoff 1.4301 satiniert 900 × 900 - Höhe 30 mm		150600	525,26 €

 : Versand binnen 4 Wochen  : lagermäßig



Krankenhaus- und Gewerbe-Serie

HANDWASCHBECKEN
FÜR GEWERBE
67



TRINKBRUNNEN
71



OP-
WASCHRINNEN
73



AUSGÜSSE
75



BARRIEREFREIE
AUSSTATTUNG
78



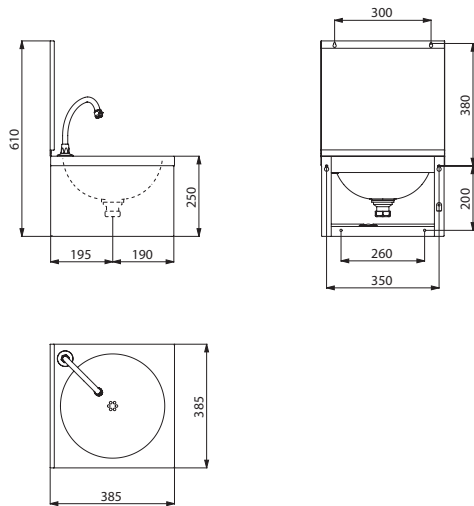


Handwaschbecken SXS mechanisch

Mit Kniebetätigung



- Handwaschbecken für Wandmontage mit Kniebetätigung
- Bakteriostatischer Edelstahl Werkstoff 1.4301
- Materialstärke: 0,8 mm
- Kanten abgerundet
- Erhältlich mit oder ohne Rückwand
- Erhältlich ohne Armatur oder als Komplettversion mit Armatur und Vormischer
- Die Komplettversion enthält: Schwanenhalsauslauf, Selbstschlussventil mit besonders leichter Betätigung und 7 Sekunden Laufzeit sowie Vormischer mit Rückflussverhinderern
- Eingepprägter, flacher Sieb Ablauf, ohne Schraube: reinigungsfreundlich und vandalengeschützt, ohne Überlauf
- Wasserersparnis: Durchflussmenge voreingestellt auf 3 l/min
- Maximale Hygiene: kein Handkontakt mit der Armatur
- Mit Befestigungsmaterial
- CE-Kennzeichnung, gemäß EN 14688
- Gewicht: 4,3 kg
- 30 Jahre Garantie



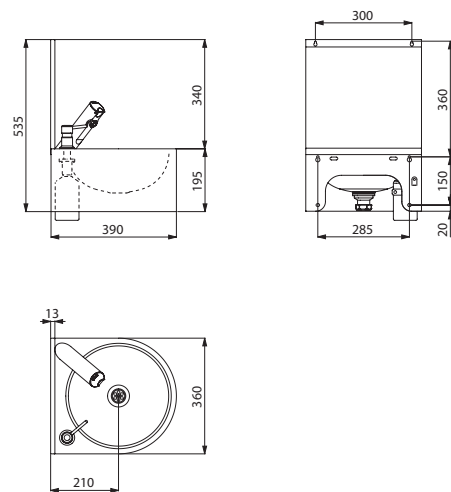
182320

Handwaschbecken SXS elektronisch

Elektronische Betätigung



- Handwaschbecken für Wandmontage mit elektronischer Betätigung
- Bakteriostatischer Edelstahl Werkstoff 1.4301
- Materialstärke: 1,2 mm
- Kanten abgerundet
- Erhältlich mit oder ohne Rückwand
- Mit elektronischer Mischbatterie, integrierten Batterien und Magnetventil, sowie Spender für Seife oder hydroalkoholisches Desinfektionsgel aus Messing verchromt
- Mit Ablaufventil 1 1/4", ohne Überlauf
- Wasserersparnis: Durchflussmenge voreingestellt auf 3 l/min
- Maximale Hygiene: kein Handkontakt mit der Armatur, totraumfreies Magnetventil, automatische Hygienespülung gegen Bakterienwachstum
- Mit Befestigungsmaterial
- CE-Kennzeichnung, gemäß EN 14688
- Gewicht: 4,1 kg
- 30 Jahre Garantie



184320

Handwaschbecken SXS mechanisch ohne Armatur			
Handwaschbecken ohne Rückwand		181310	288,29 €
Handwaschbecken mit Rückwand		181320	342,17 €
Handwaschbecken SXS mechanisch mit Armatur und Vormischer			
Handwaschbecken komplett ohne Rückwand		182310	502,82 €
Handwaschbecken komplett mit Rückwand		182320	555,76 €
Seifenspender		374001	74,16 €

Handwaschbecken SXS elektronisch mit Armatur und Seifenspender			
Handwaschbecken komplett ohne Rückwand		184310	696,53 €
Handwaschbecken komplett mit Rückwand		184320	764,81 €

: Versand binnen 4 Wochen : lagermäßig

KRANKENHAUS
UND GEWERBE



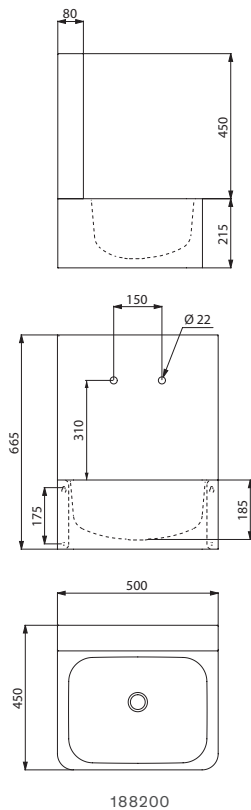
Handwaschbecken Hygiene

Hohe Rückwand



- Krankenhaus-Handwaschbecken für Wandmontage mit Rückwand 450 mm
- Geeignet für Krankenhäuser, Gesundheitseinrichtungen und Arztpraxen
- Bakteriostatischer Edelstahl Werkstoff 1.4301, Materialstärke: 1,2 mm
- Erhältlich mit oder ohne Armaturenbohrung
- Glatte Oberfläche und gerundete Innenkanten für einfache Reinigung
- Große Beckentiefe zur Vermeidung von Spritzern und für ein bequemes Händewaschen
- Mit Ablaufventil 1 1/4", ohne Überlauf
- CE-Kennzeichnung, gemäß EN 14688
- Gewicht: 10,2 kg; 30 Jahre Garantie

Für Armaturen siehe DELABIE-Katalog „Armaturen für Gesundheits- und Pflegeeinrichtungen“ (DOC 900KDE).



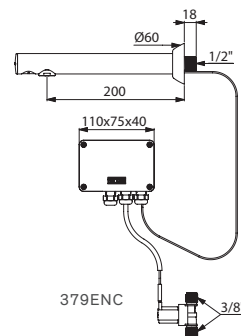
Handwaschbecken Hygiene - Edelstahl 1.4301 satiniert			
Ohne Armaturenbohrung	⌚	188000	670,97 €
Mit 1 Armaturenbohrung Ø 22 mittig	⌚	188100	670,97 €
Mit 2 Armaturenbohrungen Ø 22 Stichmaß 150	⌚	188200	670,97 €
Mit 2 Armaturenbohrungen Ø 22 und Ø 30 für Elektronikmodul	⌚	188300	670,97 €

Produkttempfehlungen



Elektronisches Ventil BINOPTIC

- Verkalkungsarmer Strahlregler
- Auslauf innen glatt und mit geringem Wasservolumen (begrenzt Bakterienablagerungen)
- Programmierbare Hygienespülung (Werkseinstellung ~60 Sekunden alle 24 h nach der letzten Nutzung)
- Aktiv-Infrarotsensor mit Präsenzerfassung, optimierte Position am Kopfende
- Netzbetrieb mit integriertem Trafo 230/12 V

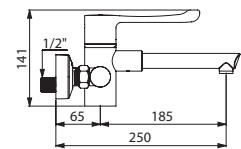


Elektronisches Ventil BINOPTIC	📦	379ENC	425,27 €
--------------------------------	---	--------	----------



Sequentielle Thermostatarmatur SECURITHERM

- Sequentiell: Öffnen und Schließen über Kalt
- Abnehmbarer Einmalauslauf aus recyclingfähigem Hostaform®
- Körper und Auslauf innen glatt und mit minimalem Wasservolumen
- Securitouch Abschirmung gegen Verbrühung



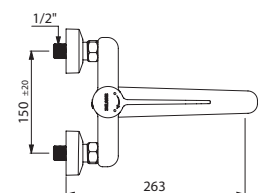
H9610

Sequentielle Thermostatarmatur mit BIOCLIP Auslauf	📦	H9610	494,77 €
--	---	-------	----------



Sequentieller Einhebelmischer Securitouch

- Sequentiell: Öffnet und schließt im Kaltwasserbereich in einem Radius von 70°
- Schwenkauslauf mit Hygiene-Strahlformer BIOSAFE
- Securitouch Abschirmung gegen Verbrühung
- Auslauf einfach arretierbar



2641

Sequentieller Einhebelmischer Securitouch	📦	2641	385,41 €
---	---	------	----------

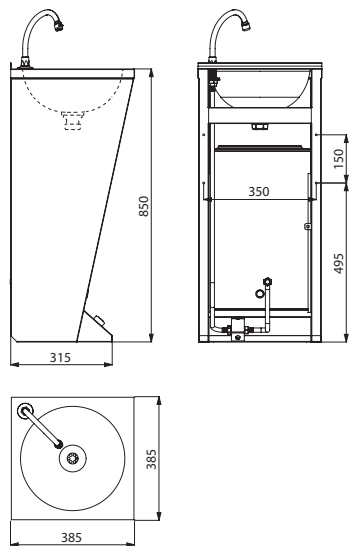
⌚: Versand binnen 4 Wochen 📦: lagermäßig

Handwaschbecken SXL

Mit Fußbetätigung



- Handwaschbecken auf Säule mit Fußbetätigung
- Bakteriostatischer Edelstahl Werkstoff 1.4301
- Materialstärke: 0,8 mm
- Mit Schwannenhalsauslauf und Selbstschlussventil mit 7 Sekunden Laufzeit
- Einfache Wartung: frontseitige Revisionsöffnung
- Vormontiertes Ablaufventil 1 1/4"
- Ohne Überlauf
- Mit Befestigungsmaterial
- CE-Kennzeichnung, gemäß EN 14688
- Gewicht: 10 kg
- 30 Jahre Garantie



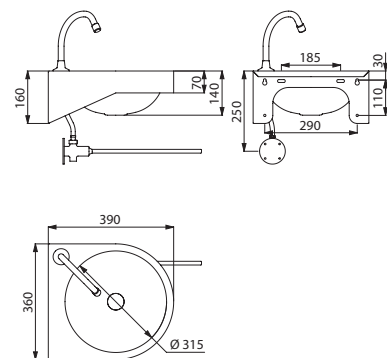
180300

Handwaschbecken GENOU


Mit Kniebetätigung





- Handwaschbecken für Wandmontage mit Kniebetätigung
- Bakteriostatischer Edelstahl Werkstoff 1.4301
- Materialstärke: 1,2 mm
- Kanten abgerundet
- Mit Schwannenhalsauslauf und Selbstschlussventil mit 7 Sekunden Laufzeit
- Mit Ablaufventil 1 1/4"
- Ohne Überlauf
- Mit Befestigungsmaterial
- CE-Kennzeichnung, gemäß EN 14688
- Gewicht: 5 kg
- 30 Jahre Garantie



180330

Handwaschbecken SXL auf Säule mit integrierter Armatur Edelstahl Werkstoff 1.4301 satiniert		180300	738,00 €
---	---	--------	----------

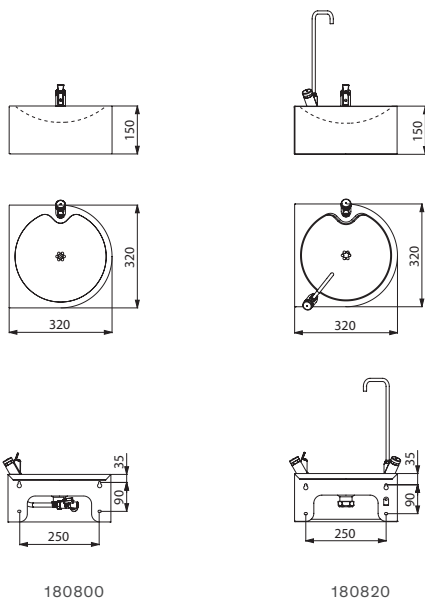
 : Versand binnen 4 Wochen  : lagermäßig

Handwaschbecken GENOU für Wandmontage mit integrierter Armatur Edelstahl Werkstoff 1.4301 satiniert		180330	455,99 €
---	---	--------	----------

Trinkbrunnen SD
Für Wandmontage



- Trinkbrunnen für Wandmontage
- Bakteriostatischer Edelstahl Werkstoff 1.4301, Materialstärke: 1,2 mm
- Kanten abgerundet
- Ausführungen mit Trinksprudler: verchromt, schnellschließend mit einstellbarer Durchflussmenge, Anschluss G 3/8B
- Ausführungen mit Schwanenhalsauslauf zum Befüllen von Trinkflaschen: Körper aus Messing verchromt und Auslauf aus Edelstahl, schnellschließend mit einstellbarer Durchflussmenge, Anschluss G 3/8B
- Eingepprägter, flacher Sieb Ablauf, ohne Schraube: reinigungsfreundlich und vandalengeschützt
- Ablaufanschluss 1 1/4"
- Mit Befestigungsmaterial
- Gewicht: 2,4 kg bis 3 kg je nach Ausführung
- 30 Jahre Garantie

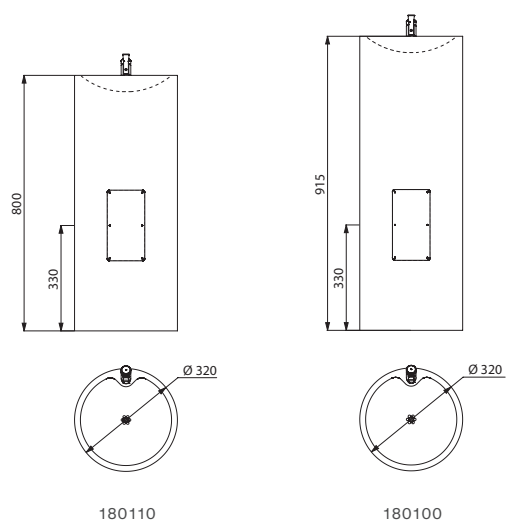


Trinkbrunnen SD für Wandmontage - Edelstahl Werkstoff 1.4301 satiniert			
Mit integriertem Trinksprudler		180800	336,72 €
Mit Schwanenhalsauslauf		180810	390,42 €
Mit integriertem Trinksprudler und Schwanenhalsauslauf		180820	483,44 €

Trinkbrunnen ILHA und ILHA JR
Auf Säule, bodenstehend



- Trinkbrunnen auf Säule
- Bakteriostatischer Edelstahl Werkstoff 1.4301, Materialstärke: 0,8 mm
- Erhältlich in 2 Höhen: 915 mm und 800 mm für Nutzung durch Kinder
- Mit Trinksprudler: verchromt, schnellschließend mit einstellbarer Durchflussmenge, Anschluss G 3/8B
- Eingepprägter, flacher Sieb Ablauf, ohne Schraube: reinigungsfreundlich und vandalengeschützt
- Ablauf verdeckt senkrecht, Ablaufanschluss 1 1/4"
- Gewicht: Ausführung 800 mm 9 kg; Ausführung 915 mm 9,6 kg
- 30 Jahre Garantie



Trinkbrunnen ILHA und ILHA JR auf Säule mit integriertem Trinksprudler			
Edelstahl Werkstoff 1.4301 satiniert - H. 915 mm		180100	633,56 €
Edelstahl Werkstoff 1.4301 satiniert - H. 800 mm		180110	581,97 €

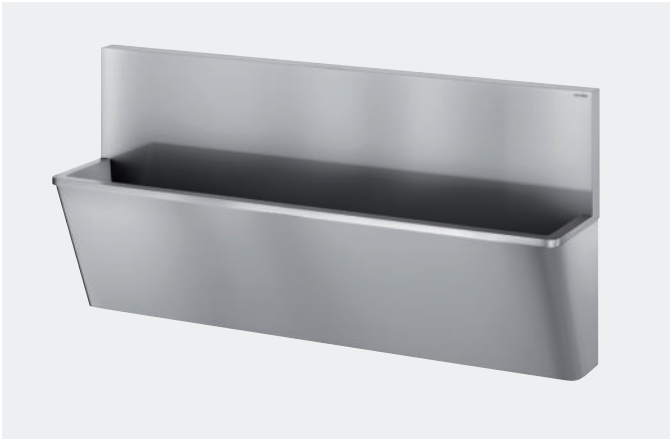
: Versand binnen 4 Wochen : lagermäßig



OP-Waschrinne mit hoher Rückwand Design „Hygiene +“ 187200 - Thermostattarmatur SECURITHERM mit BIOCLIP-Auslauf H9611 - Papierhandtuchspender 6607D

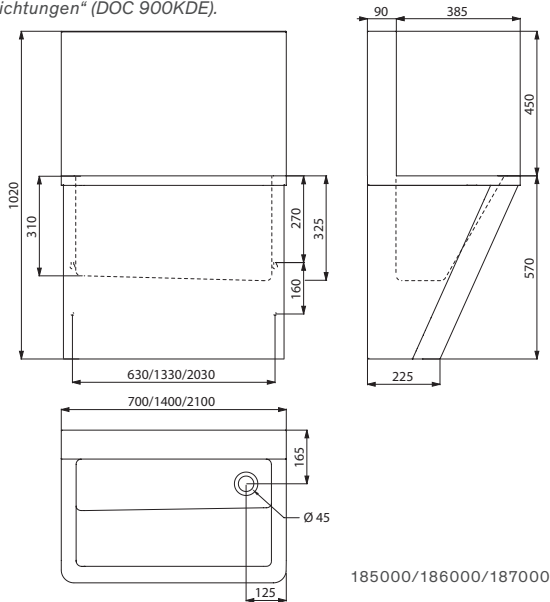
OP-Waschrinne

Hohe Rückwand - Design „Hygiene +“



- OP-Waschrinne für Wandmontage mit Rückwand 450 mm
- Bakteriostatischer Edelstahl Werkstoff 1.4301, Materialstärke: 1,2 mm
- Glatte Oberfläche und gerundete Innenkanten für einfache Reinigung
- Design „Hygiene +“: Verringerung von Bakterienablagerungen, Siphon verdeckt, reinigungsfreundlich
- Ablauf rechts, mit Befestigungsmaterial und Ablaufventil 1 1/4"
- CE-Kennzeichnung, gemäß EN 14296
- Gewicht: Ausführung 700 mm 20,3 kg; Ausführung 1.400 mm 34,4 kg; Ausführung 2.100 mm 48,5 kg - 30 Jahre Garantie

Für Armaturen siehe DELABIE-Katalog „Armaturen für Gesundheits- und Pflegeeinrichtungen“ (DOC 900KDE).



OP-Waschrinne mit hoher Rückwand

Ohne Armaturenbohrung

Edelstahl 1.4301 satiniert - B. 700 mm - 1 Platz	⌚	185000	1.809,18 €
Edelstahl 1.4301 satiniert - B. 1.400 mm - 2 Plätze	⌚	186000	2.237,59 €
Edelstahl 1.4301 satiniert - B. 2.100 mm - 3 Plätze	⌚	187000	2.726,57 €

Mit 1 Armaturenbohrung Ø 22 pro Waschplatz

Edelstahl 1.4301 satiniert - B. 700 mm - 1 Platz	⌚	185100	1.809,18 €
Edelstahl 1.4301 satiniert - B. 1.400 mm - 2 Plätze	⌚	186100	2.237,59 €
Edelstahl 1.4301 satiniert - B. 2.100 mm - 3 Plätze	⌚	187100	2.726,57 €

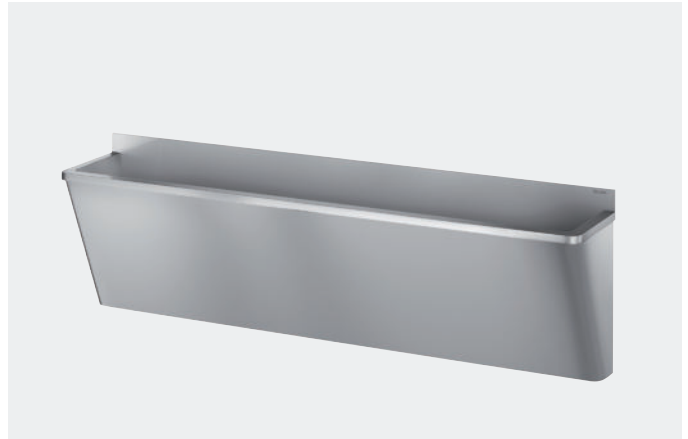
Mit 2 Armaturenbohrungen Ø 22 Stichmaß 150 mm pro Waschplatz

Edelstahl 1.4301 satiniert - B. 700 mm - 1 Platz	⌚	185200	1.809,18 €
Edelstahl 1.4301 satiniert - B. 1.400 mm - 2 Plätze	⌚	186200	2.237,59 €
Edelstahl 1.4301 satiniert - B. 2.100 mm - 3 Plätze	⌚	187200	2.726,57 €

Auf Anfrage: andere Breiten (von 700 mm bis 2.400 mm)

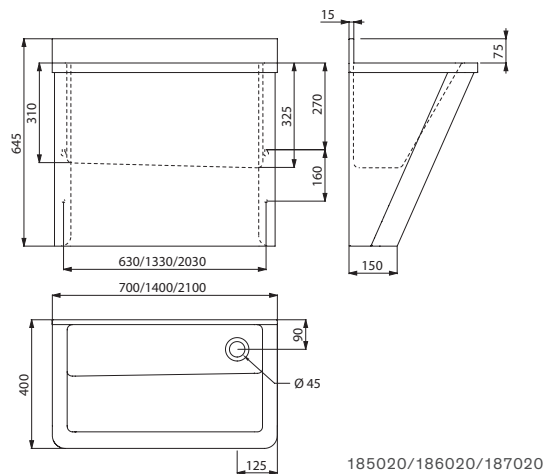
OP-Waschrinne

Kurze Rückwand - Design „Hygiene +“



- OP-Waschrinne für Wandmontage mit Rückwand 75 mm
- Bakteriostatischer Edelstahl Werkstoff 1.4301, Materialstärke: 1,2 mm
- Glatte Oberfläche und gerundete Innenkanten für einfache Reinigung
- Design „Hygiene +“: Verringerung von Bakterienablagerungen, Siphon verdeckt, reinigungsfreundlich
- Ablauf rechts, mit Befestigungsmaterial und Ablaufventil 1 1/4"
- CE-Kennzeichnung, gemäß EN 14296
- Gewicht: Ausführung 700 mm 15,6 kg; Ausführung 1.400 mm 26,6 kg; Ausführung 2.100 mm 37,6 kg - 30 Jahre Garantie

Für Armaturen siehe DELABIE-Katalog „Armaturen für Gesundheits- und Pflegeeinrichtungen“ (DOC 900KDE).



OP-Waschrinne mit kurzer Rückwand - Ohne Armaturenbohrung

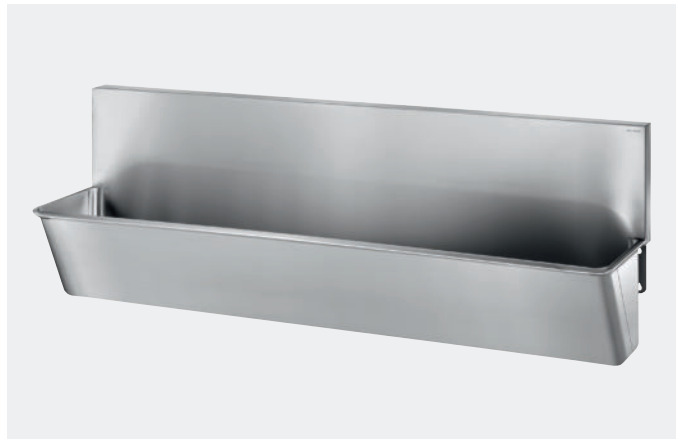
Edelstahl 1.4301 satiniert - B. 700 mm - 1 Platz	⌚	185020	1.681,21 €
Edelstahl 1.4301 satiniert - B. 1.400 mm - 2 Plätze	⌚	186020	2.058,38 €
Edelstahl 1.4301 satiniert - B. 2.100 mm - 3 Plätze	⌚	187020	2.504,29 €

Auf Anfrage: andere Breiten (von 700 mm bis 2.800 mm)

⌚: Versand binnen 4 Wochen 📦: lagermäßig

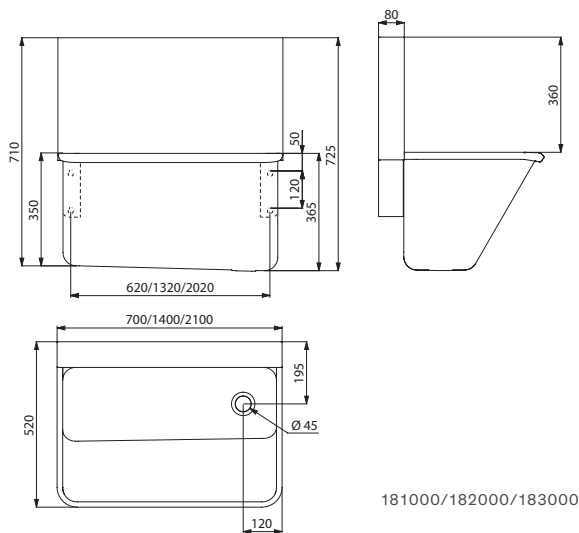
OP-Waschrinne

Hohe Rückwand



- OP-Waschrinne für Wandmontage mit Rückwand 360 mm
- Bakteriostatischer Edelstahl Werkstoff 1.4301, Materialstärke: 1,2 mm
- Glatte Oberfläche und gerundete Innenkanten für einfache Reinigung
- Ablauf seitlich rechts, ohne Überlauf, mit Befestigungsmaterial
- CE-Kennzeichnung, gemäß EN 14296
- Gewicht: Ausführung 700 mm 13,8 kg; Ausführung 1.400 mm 24,2 kg; Ausführung 2.100 mm 34,9 kg
- 30 Jahre Garantie

Für Armaturen siehe DELABIE-Katalog „Armaturen für Gesundheits- und Pflegeeinrichtungen“ (DOC 900KDE).



181000/182000/183000

OP-Waschrinne mit hoher Rückwand

Ohne Armaturenbohrung

Edelstahl 1.4301 satiniert - B. 700 mm - 1 Platz	⌚	181000	1.486,47 €
Edelstahl 1.4301 satiniert - B. 1.400 mm - 2 Plätze	⌚	182000	1.831,55 €
Edelstahl 1.4301 satiniert - B. 2.100 mm - 3 Plätze	⌚	183000	1.937,73 €

Mit 1 Armaturenbohrung Ø 22 pro Waschplatz

Edelstahl 1.4301 satiniert - B. 700 mm - 1 Platz	⌚	181100	1.486,47 €
Edelstahl 1.4301 satiniert - B. 1.400 mm - 2 Plätze	⌚	182100	1.831,55 €
Edelstahl 1.4301 satiniert - B. 2.100 mm - 3 Plätze	⌚	183100	1.937,73 €

Mit 2 Armaturenbohrungen Ø 22 Stichmaß 150 mm pro Waschplatz

Edelstahl 1.4301 satiniert - B. 700 mm - 1 Platz	⌚	181200	1.486,47 €
Edelstahl 1.4301 satiniert - B. 1.400 mm - 2 Plätze	⌚	182200	1.831,55 €
Edelstahl 1.4301 satiniert - B. 2.100 mm - 3 Plätze	⌚	183200	1.937,73 €

Auf Anfrage: andere Breiten (von 700 mm bis 2.400 mm)

⌚: Versand binnen 4 Wochen 📦: lagermäßig

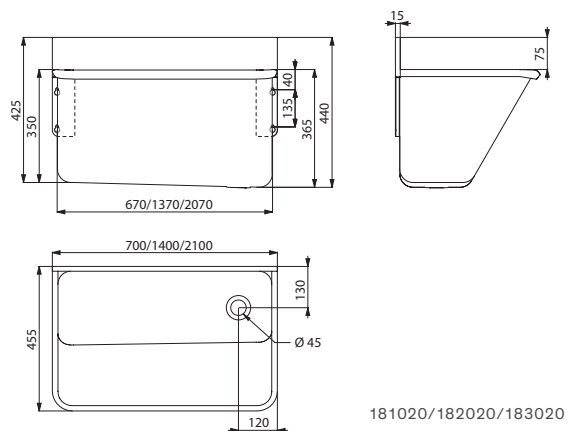
OP-Waschrinne

Kurze Rückwand



- OP-Waschrinne für Wandmontage mit Rückwand 75 mm
- Bakteriostatischer Edelstahl Werkstoff 1.4301, Materialstärke: 1,2 mm
- Glatte Oberfläche und gerundete Innenkanten für einfache Reinigung
- Ablauf seitlich rechts, ohne Überlauf, mit Befestigungsmaterial
- CE-Kennzeichnung, gemäß EN 14296
- Gewicht: Ausführung 700 mm 10,6 kg; Ausführung 1.400 mm 18,8 kg; Ausführung 2.100 mm 27 kg
- 30 Jahre Garantie

Für Armaturen siehe DELABIE-Katalog „Armaturen für Gesundheits- und Pflegeeinrichtungen“ (DOC 900KDE).



181020/182020/183020

OP-Waschrinne mit kurzer Rückwand - Ohne Armaturenbohrung

Edelstahl 1.4301 satiniert - B. 700 mm - 1 Platz	⌚	181020	1.353,76 €
Edelstahl 1.4301 satiniert - B. 1.400 mm - 2 Plätze	⌚	182020	1.770,52 €
Edelstahl 1.4301 satiniert - B. 2.100 mm - 3 Plätze	⌚	183020	1.858,07 €

Auf Anfrage: andere Breiten (von 700 mm bis 2.800 mm)

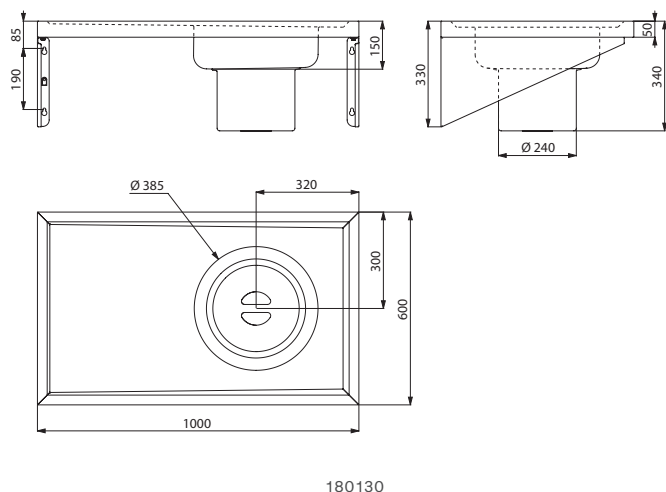
Gipsbecken

Für Wandmontage



- Gipsbecken für Wandmontage
- Bakteriostatischer Edelstahl Werkstoff 1.4301
- Materialstärke: 1,5 mm
- Glatte Oberfläche und abgekantetes Innenbecken für einfache Reinigung
- Für den Einsatz in Krankenhäusern, Gesundheits- und Freizeiteinrichtungen geeignet
- Herausnehmbarer Gipsfangeimer mit Abdeckung
- Montage beidseitig möglich: Becken rechts oder Becken links
- Mit Ablaufprägung 1 1/2"
- Mit Befestigungsmaterial
- Gewicht: 17 kg
- 30 Jahre Garantie

Für Armaturen siehe DELABIE-Katalog „Armaturen für Gesundheits- und Pflegeeinrichtungen“ (DOC 900KDE).



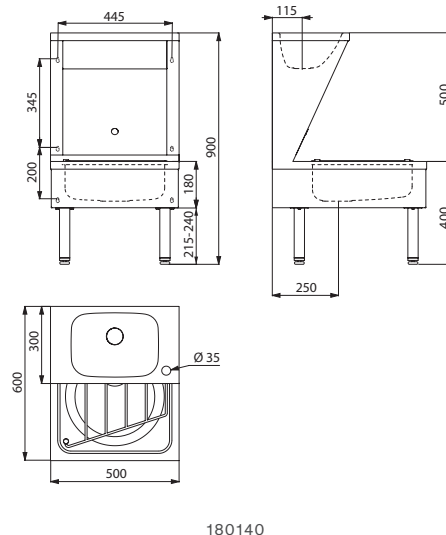
Ausgussbecken/Waschtisch-Kombination

Bodenstehend



- Bodenstehende Ausgussbecken/Waschtisch-Kombination
- Bakteriostatischer Edelstahl Werkstoff 1.4301, Materialstärke: 1 mm
- Glatte Oberfläche für einfache Reinigung
- Füße höhenverstellbar bis 25 mm
- Einfache Wartung: frontseitige Revisionsöffnung
- Ablaufventil 1 1/4" für Waschtisch und 1 1/2" für Ausgussbecken
- Ohne Überlauf
- Mit Edelstahl-Klapprost als Eimerauflage
- CE-Kennzeichnung, gemäß EN 14688
- Gewicht: 22 kg; 30 Jahre Garantie

Planen Sie eine Armatur mit Schwenkauslauf ein: siehe DELABIE-Kataloge „Armaturen für Gesundheits- und Pflegeeinrichtungen“ (DOC 900KDE) und „Armaturen für Gastronomie und Großküche“ (DOC 200KDE).



Gipsbecken für Wandmontage Edelstahl 1.4301 satiniert	🕒	180130	1.341,01 €
--	---	--------	------------

Ausgussbecken/Waschtisch-Kombination bodenstehend mit Hahnloch Ø 35 rechts Edelstahl Werkstoff 1.4301 satiniert	📦	180140	1.027,25 €
---	---	--------	------------

🕒: Versand binnen 4 Wochen 📦: lagermäßig

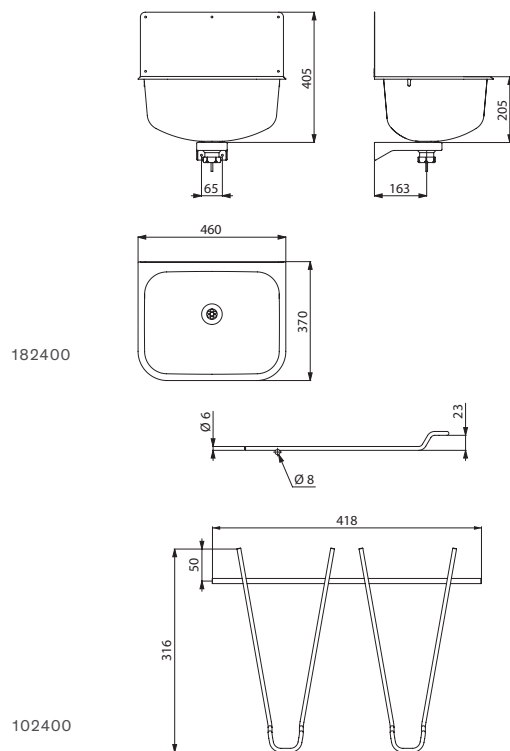
Ausgussbecken mit Rückwand

Für Wandmontage



- Ausgussbecken für Wandmontage mit Rückwand
- Bakteriostatischer Edelstahl Werkstoff 1.4301, Materialstärke: 0,9 mm
- Becken nahtlos gepresst
- Große Beckentiefe
- Glatte Oberfläche, Kanten abgerundet
- Mit Ablaufventil 1 1/2", ohne Überlauf
- Mit Befestigungsmaterial und Rückwand
- Auf Wunsch erhältlich: Edelstahl-Klapprost
- Gewicht: 4,6 kg
- 30 Jahre Garantie

Für Armaturen siehe DELABIE-Kataloge „Armaturen für Gesundheits- und Pflegeeinrichtungen“ (DOC 900KDE) und „Armaturen für Gastronomie und Großküche“ (DOC 200KDE).



Ausgussbecken mit Rückwand für Wandmontage

Edelstahl Werkstoff 1.4301 satiniert		182400	292,04 €
Edelstahl-Klapprost für Modell 182400		102400	54,75 €

: Versand binnen 4 Wochen : lagermäßig

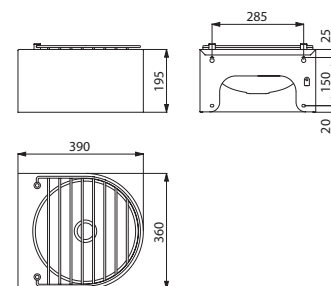
Ausguss

Für Wandmontage



- Ausguss für Wandmontage
- Bakteriostatischer Edelstahl Werkstoff 1.4301
- Materialstärke: 1,2 mm
- Glatte Oberfläche für einfache Reinigung
- Mit Edelstahl-Klapprost als Eimerauflage
- Mit Ablaufventil 1 1/4"
- Ohne Überlauf
- Mit Befestigungsmaterial
- Gewicht: 5,1 kg
- 30 Jahre Garantie

Planen Sie eine Wandarmatur ein: siehe DELABIE-Kataloge „Armaturen für Gesundheits- und Pflegeeinrichtungen“ (DOC 900KDE) und „Armaturen für Gastronomie und Großküche“ (DOC 200KDE).



180170

Ausguss für Wandmontage Edelstahl Werkstoff 1.4301 satiniert		180170	374,05 €
---	--	--------	----------

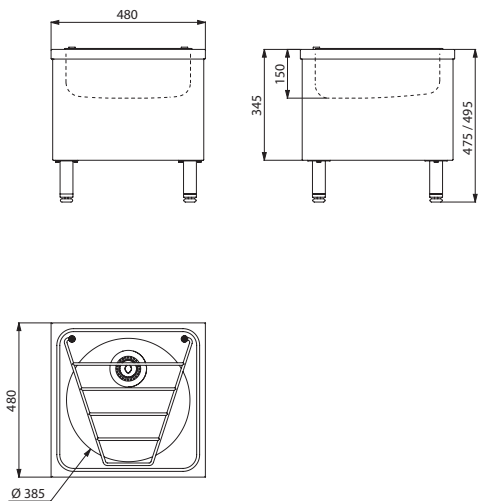
Ausguss

Bodenstehend



- Bodenstehender Ausguss
- Bakteriostatischer Edelstahl Werkstoff 1.4301, Materialstärke: 1 mm
- Innenbecken nahtlos aus einem Stück gepresst
- Glatte Oberfläche für einfache Reinigung
- Füße höhenverstellbar bis 40 mm
- Mit Ablaufventil 1 1/2", ohne Überlauf
- Mit Edelstahl-Klapprost als Eimerauflage
- Gewicht: 10,6 kg
- 30 Jahre Garantie

Planen Sie eine Wandarmatur ein: siehe DELABIE-Kataloge „Armaturen für Gesundheits- und Pflegeeinrichtungen“ (DOC 900KDE) und „Armaturen für Gastronomie und Großküche“ (DOC 200KDE).



180150

Ausguss bodenstehend Edelstahl Werkstoff 1.4301 satiniert		180150	745,21 €
---	--	---------------	-----------------

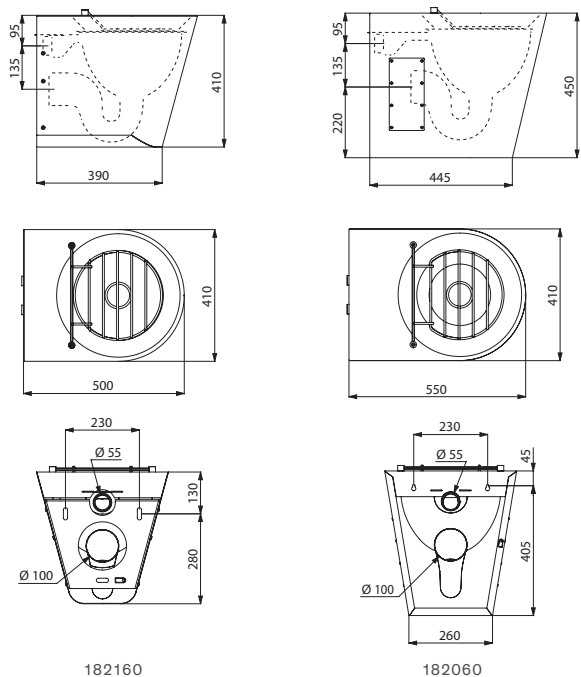
Ausguss XL S und XL P

Wandmontage oder bodenstehend



- Fäkalienausguss/Speißenwanne wandhängend oder bodenstehend
- Bakteriostatischer Edelstahl Werkstoff 1.4301, Materialstärke: 1.5 mm
- Glatte Oberfläche für einfache Reinigung
- Mit umlaufendem Spülrand
- Spülrohranschluss Ø 55 mm waagrecht oder senkrecht
- Abgang Ø 100 mm waagrecht oder senkrecht
- Siphon verdeckt: Körper unten geschlossen
- Schnelle und einfache Montage: Befestigung von vorn auf Edelstahl-Wandmontageschiene oder über 2 Revisionsöffnungen mit TORX-Sicherheitschrauben
- Mit Edelstahl-Klapprost als Eimerauflage
- Gewicht: Ausführung für Wandmontage (XL S) 15 kg; Ausführung für bodenstehend (XL P) 16 kg
- 30 Jahre Garantie

Ausstattung mit einem Druckspüler erforderlich: siehe DELABIE-Katalog „Armaturen für den öffentlichen Bereich“ (DOC 609KDE).



182160

182060

Fäkalienausguss XL - Edelstahl Werkstoff 1.4301 satiniert			
Für Wandmontage (XL S) Spülrohranschluss waagrecht		182160	1.204,14 €
Bodenstehend (XL P) Spülrohranschluss waagrecht		182060	1.290,57 €
Bodenstehend (XL P) Spülrohranschluss senkrecht		182070	1.290,57 €

: Versand binnen 4 Wochen : lagermäßig

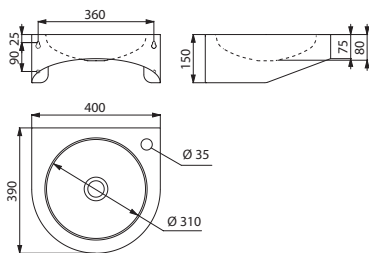
Handwaschbecken PMR XS

Für Wandmontage



- Handwaschbecken für Wandmontage
- Becken-Innendurchmesser: 310 mm
- Bakteriostatischer Edelstahl Werkstoff 1.4301
- Materialstärke: 1,2 mm
- Kanten abgerundet
- Mit Ablaufventil 1 1/4"
- Ohne Überlauf
- Mit Befestigungsmaterial
- CE-Kennzeichnung, gemäß EN 14688
- Gewicht: 3,9 kg
- 30 Jahre Garantie

Für Armaturen und Accessoires siehe DELABIE-Kataloge „Armaturen für Gesundheits- und Pflegeeinrichtungen“ (DOC 900KDE) und „Barrierefreiheit und Hygiene-Accessoires“ (DOC 950KDE).



123400

Handwaschbecken PMR XS für Wandmontage Edelstahl Werkstoff 1.4301 satiniert

Ohne Hahnloch		120400	284,69 €
Mit Hahnloch Ø 35 rechts		123400	284,69 €

: Versand binnen 4 Wochen : lagermäßig

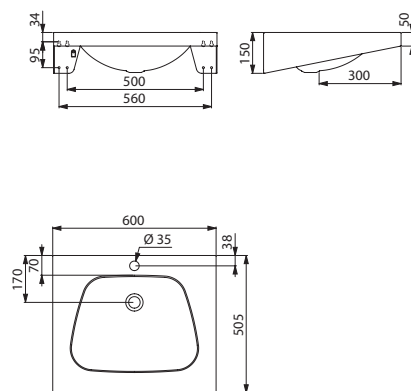
Waschtisch TRAPEZ

Für Wandmontage



- Waschtisch für Wandmontage, 600 × 505 mm
- Bakteriostatischer Edelstahl Werkstoff 1.4301
- Materialstärke: 1,2 mm
- Kanten abgerundet
- Mit Ablaufventil 1 1/4"
- Ohne Überlauf
- Mit Befestigungsmaterial
- CE-Kennzeichnung, gemäß EN 14688
- Gewicht: 5,5 kg
- 30 Jahre Garantie

Für Armaturen und Accessoires siehe DELABIE-Kataloge „Armaturen für Gesundheits- und Pflegeeinrichtungen“ (DOC 900KDE) und „Barrierefreiheit und Hygiene-Accessoires“ (DOC 950KDE).



121270

Waschtisch TRAPEZ für Wandmontage Edelstahl Werkstoff 1.4301 satiniert

Ohne Hahnloch		120270	382,88 €
Mit Hahnloch Ø 35 mittig		121270	382,88 €

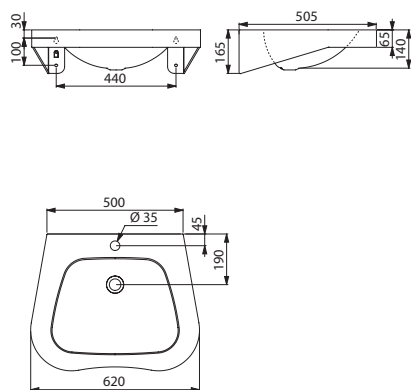
Waschtisch FRAJU PMR

Für Wandmontage



- Waschtisch für Wandmontage, 620 × 505 mm
- Bakteriostatischer Edelstahl Werkstoff 1.4301
- Materialstärke: Innenkörper 1,2 mm und Rand 1,5 mm
- Kanten abgerundet
- Mit Ablaufventil 1 1/4"
- Ohne Überlauf
- Mit Befestigungsmaterial
- CE-Kennzeichnung, gemäß EN 14688
- Gewicht: 5 kg
- 30 Jahre Garantie

Für Armaturen und Accessoires siehe DELABIE-Kataloge „Armaturen für Gesundheits- und Pflegeeinrichtungen“ (DOC 900KDE) und „Barrierefreiheit und Hygiene-Accessoires“ (DOC 950KDE).



121440

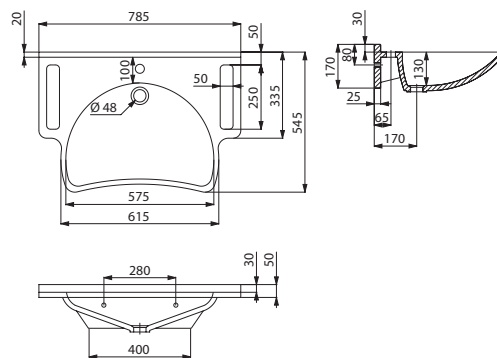
Waschtisch MINERALCAST PMR

Für Wandmontage



- Waschtisch für Wandmontage, 785 × 545 × 170 mm
- Mit seitlichen Griffausschnitten, als Haltegriff oder Handtuchhalter nutzbar
- Aus MINERALCAST: kunstharzgebundener Mineralwerkstoff
- Flache Bauweise
- Pflegeleicht durch homogene, porenfreie Oberfläche
- Waschtisch aus einem Guss nahtlos gefertigt für einfache Reinigung und optimale Hygiene
- Angenehme Haptik
- Ohne Überlauf
- Mit Befestigungsmaterial
- Alpinweiß ähnlich RAL 9016
- CE-Kennzeichnung, gemäß EN 14688
- Gewicht: 21,5 kg
- 30 Jahre Garantie

Für Armaturen und Accessoires siehe DELABIE-Kataloge „Armaturen für Gesundheits- und Pflegeeinrichtungen“ (DOC 900KDE) und „Barrierefreiheit und Hygiene-Accessoires“ (DOC 950KDE).



132306

Waschtisch FRAJU PMR für Wandmontage Edelstahl Werkstoff 1.4301 satiniert

Ohne Hahnloch		120440	431,89 €
Mit Hahnloch Ø 35 mittig		121440	431,89 €

Waschtisch MINERALCAST PMR für Wandmontage mit Hahnloch Ø 35 mittig		132306	699,64 €
---	--	--------	----------

: Versand binnen 4 Wochen : lagermäßig

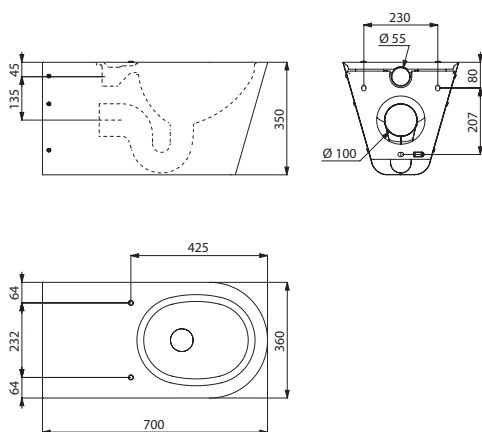
WC 700 S, WC 700 P und WC 700 S TC

Wandhängend oder bodenstehend



- Mit verlängertem Becken 700 mm für komfortable Nutzung
- Erhältlich in wandhängender Ausführung (700 S), bodenstehender Ausführung (700 P) und Ausführung für Hinterwandmontage über begehbaren Versorgungsraum (700 S TC)
- Bakteriostatischer Edelstahl Werkstoff 1.4301, Materialstärke: 1,5 mm
- Tiefgezogenes Becken ohne Schweißnähte für einfache Reinigung und optimale Hygiene
- Pflegeleicht durch gerundete Kanten und polierte Beckeninnenseite
- Mit verdecktem, umlaufenden Spülrand
- Spülrohranschluss waagrecht Ø 55 mm
- Abgang waagrecht Ø 100 mm
- Wasserersparnis: Betrieb mit Spülmengen ab 4 l möglich
- CE-Kennzeichnung, Spülverhalten mit Spülmenge 4 l gemäß EN 997
- Gewicht: Ausführung 700 S 14,5 kg; Ausführung 700 P 15 kg; Ausführung 700 S TC 16,5 kg
- 30 Jahre Garantie

Für Armaturen und Accessoires siehe DELABIE-Kataloge „Armaturen für den öffentlichen Bereich“ (DOC 609KDE) und „Barrierefreiheit und Hygiene-Accessoires“ (DOC 950KDE).



110710

WC barrierefrei - Länge 700 mm - Edelstahl Werkstoff 1.4301 satiniert			
WC wandhängend (700 S)		110710	1.112,67 €
WC bodenstehend (700 P)		110700	1.138,51 €
WC für Hinterwandmontage über begehbaren Versorgungsraum (700 S TC)		160710	1.101,80 €

: Versand binnen 4 Wochen : lagermäßig

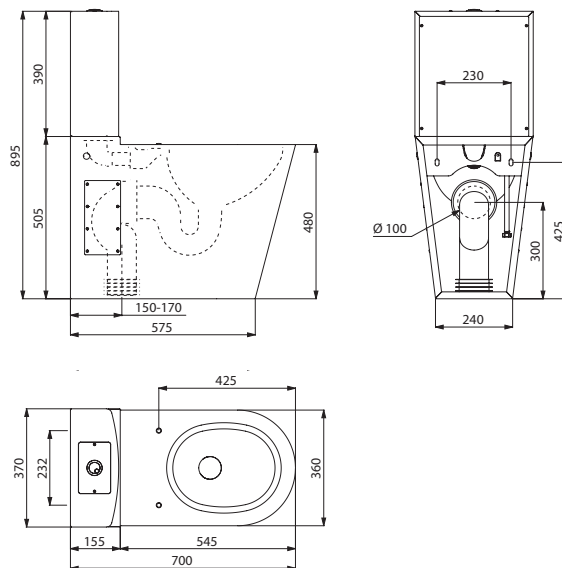
WC MONOBLOCO 700 PMR

Mit Spülkasten



- Bodenstehendes Tiefspül-WC mit Spülkasten, Zweimengenspülung 3l/6l
- Mit verlängertem Becken 700 mm für komfortable Nutzung
- Bakteriostatischer Edelstahl Werkstoff 1.4301, Materialstärke: 1,5 mm
- Tiefgezogenes Becken ohne Schweißnähte für optimale Hygiene
- Pflegeleicht durch gerundete Kanten und polierte Beckeninnenseite
- Mit verdecktem, umlaufenden Spülrand, Spülwasseranschluss verdeckt von unten oder Aufputz seitlich (rechts/links)
- Abgang innenliegend waagrecht oder senkrecht, mit PVC-Abлаufrohr
- Mit Bohrungen für WC-Sitzbefestigung, durch Edelstahlstopfen verschlossen für den Fall einer Nutzung ohne WC-Sitz
- Schnelle Montage: 2 Revisionsöffnungen mit TORX-Sicherheitschrauben
- CE-Kennzeichnung, Spülverhalten mit Spülmenge 4l gemäß EN 997
- Gewicht: 22 kg
- 30 Jahre Garantie

Für Accessoires siehe DELABIE-Katalog „Barrierefreiheit und Hygiene-Accessoires“ (DOC 950KDE).



110790

WC MONOBLOCO 700 PMR Edelstahl Werkstoff 1.4301 satiniert mit Spülkasten		110790	1.590,50 €
--	--	--------	------------

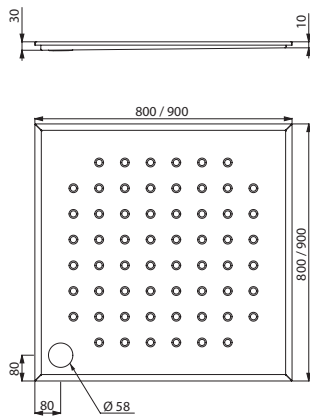
Brausetasse PMR

Für Fußbodeneinbau



- Besonders flache Brausetasse für Fußbodeneinbau
- Bakteriostatischer Edelstahl Werkstoff 1.4301
- Materialstärke: 1,5 mm
- Mit eingearbeitetem Gefälle zum Ablauf
- Mit Ablaufventil 1 1/2" und Siphon
- Rutschhemmende Bodenfläche
- CE-Kennzeichnung, gemäß EN 14527
- Gewicht: Ausführung 800 × 800 8,5 kg; Ausführung 900 × 900 9,5 kg
- 30 Jahre Garantie

Für Armaturen und Accessoires siehe DELABIE-Kataloge „Armaturen für Gesundheits- und Pflegeeinrichtungen“ (DOC 900KDE) und „Barrierefreiheit und Hygiene-Accessoires“ (DOC 950KDE).



150500/150600

Brausetasse PMR für Fußbodeneinbau Edelstahl Werkstoff 1.4301 satiniert			
800 × 800 - Höhe 30 mm		150500	471,08 €
900 × 900 - Höhe 30 mm		150600	525,26 €

: Versand binnen 4 Wochen : lagermäßig



Sicherheitsserie

WASCHTISCHE
84



WASCHTISCHE
MIT INTEGRIERTEM
VENTIL
86



WCs
HOCK-WCs
88



GEFÄNGNIS-
KOMBINATIONEN
91



URINALE
94



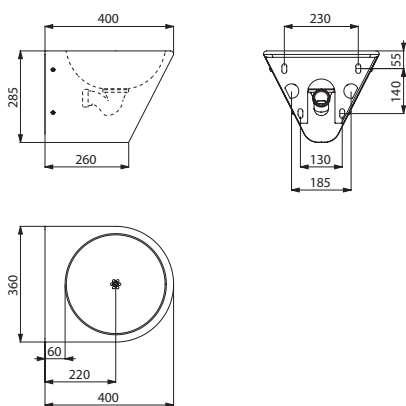
Handwaschbecken BOB HD

Für Wandmontage, Ablauf verdeckt





- Handwaschbecken für Wandmontage
- Becken-Innendurchmesser: 310 mm
- Bakteriostatischer Edelstahl Werkstoff 1.4301
- Materialstärke: 1,2 mm
- Kanten abgerundet
- Vandalenschutz: Handwaschbecken unten geschlossen, Siphon verdeckt, verstärkte Wandmontageplatte
- Schnelle und einfache Montage: Befestigung von vorn auf Edelstahl-Wandmontageschiene
- Mit Ablaufventil 1 1/2" und Siphon
- Ohne Überlauf
- Mit Befestigungsmaterial
- CE-Kennzeichnung, gemäß EN 14688
- Gewicht: 5,5 kg
- 30 Jahre Garantie

Für Armaturen siehe DELABIE-Katalog „Armaturen für den öffentlichen Bereich“ (DOC 609KDE).



164130

Handwaschbecken BOB HD für Wandmontage Edelstahl 1.4301 satiniert - Ohne Hahnloch		164130	416,33 €
--	---	--------	----------

 : Versand binnen 4 Wochen

 : lagermäßig

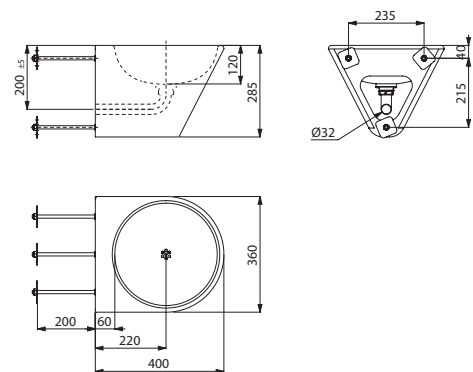
Handwaschbecken BOB TC

Für Hinterwandmontage, Ablauf verdeckt




- Handwaschbecken wandhängend für Hinterwandmontage über begehbaren Versorgungsraum
- Becken-Innendurchmesser: 310 mm
- Bakteriostatischer Edelstahl Werkstoff 1.4301
- Materialstärke: 1,2 mm
- Kanten abgerundet
- Vandalenschutz: Handwaschbecken unten geschlossen, Siphon verdeckt
- Zuschneidbare Gewindestange 200 mm (andere Längen auf Anfrage)
- Ablauf verdeckt waagrecht Ø 32
- Eingepprägter, flacher Sieb Ablauf, ohne Schraube: reinigungsfreundlich und vandalengeschützt
- Ohne Überlauf
- Mit Befestigungsmaterial
- CE-Kennzeichnung, gemäß EN 14688
- Gewicht: 5,5 kg
- 30 Jahre Garantie

Für Armaturen siehe DELABIE-Katalog „Armaturen für den öffentlichen Bereich“ (DOC 609KDE).



160130

Handwaschbecken BOB TC für Hinterwandmontage Edelstahl 1.4301 satiniert - Ohne Hahnloch		160130	479,70 €
--	---	--------	----------

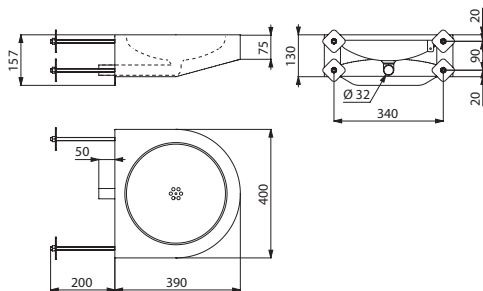
Handwaschbecken PMR XS TC

Für Hinterwandmontage, barrierefrei



- Handwaschbecken wandhängend für Hinterwandmontage über begehbaren Versorgungsraum
- Becken-Innendurchmesser: 310 mm
- Bakteriostatischer Edelstahl Werkstoff 1.4301
- Materialstärke: 1,2 mm
- Kanten abgerundet
- Vandalenschutz: Handwaschbecken unten geschlossen, Ablauf verdeckt
- Zuschneidbare Gewindestange 200 mm (andere Längen auf Anfrage)
- Ablauf verdeckt waagrecht Ø 32
- Eingepprägter, flacher Sieb Ablauf, ohne Schraube: reinigungsfreundlich und vandalengeschützt
- Ohne Überlauf
- Mit Befestigungsmaterial
- CE-Kennzeichnung, gemäß EN 14688
- Gewicht: 4,5 kg
- 30 Jahre Garantie

Für Armaturen siehe DELABIE-Katalog „Armaturen für den öffentlichen Bereich“ (DOC 609KDE).



160250

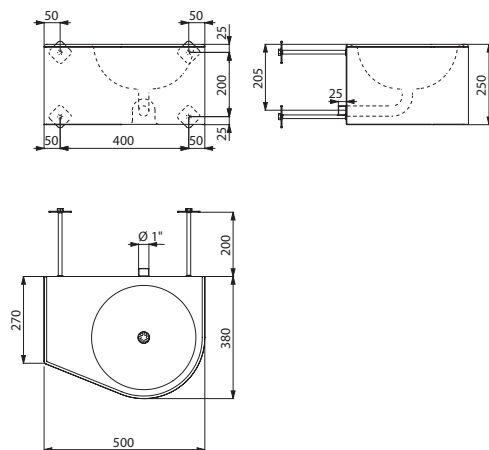
Waschtisch DUO S TC

Für Hinterwandmontage, Ablauf verdeckt



- Waschtisch wandhängend für Hinterwandmontage über begehbaren Versorgungsraum
- Mit seitlicher Ablagefläche
- Erhältlich in 2 Ausführungen: Becken rechts oder links
- Becken-Innendurchmesser: 310 mm
- Bakteriostatischer Edelstahl Werkstoff 1.4301
- Materialstärke: 1,2 mm
- Kanten abgerundet
- Vandalenschutz: Waschtisch unten geschlossen, Ablauf verdeckt
- Zuschneidbare Gewindestange 200 mm (andere Längen auf Anfrage)
- Ablauf verdeckt waagrecht Ø 1"
- Eingepprägter, flacher Sieb Ablauf, ohne Schraube: reinigungsfreundlich und vandalengeschützt
- Ohne Überlauf
- Mit Befestigungsmaterial
- CE-Kennzeichnung, gemäß EN 14688
- Gewicht: 8,5 kg
- 30 Jahre Garantie

Für Armaturen siehe DELABIE-Katalog „Armaturen für den öffentlichen Bereich“ (DOC 609KDE).



160360

Handwaschbecken PMR XS TC barrierefrei für Hinterwandmontage Edelstahl 1.4301 satiniert - Ohne Hahnloch		160250	426,19 €
--	--	--------	----------

Waschtisch DUO S TC für Hinterwandmontage ohne Hahnloch			
Edelstahl 1.4301 satiniert - Becken rechts		160360	552,60 €
Edelstahl 1.4301 satiniert - Becken links		160370	552,60 €

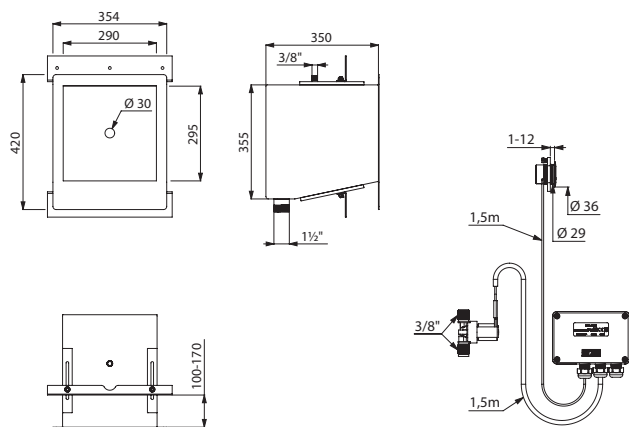
: Versand binnen 4 Wochen : lagermäßig

Handwaschbecken COMMISSARIAT

Für Wandeinbau



- Einbau-Handwaschbecken für Hinterwandmontage über begehbaren Versorgungsraum
- Innenmaße des Beckens: 290 × 290 × 350 mm
- Bakteriostatischer Edelstahl Werkstoff 1.4301
- Materialstärke: 2 mm
- Kanten abgerundet
- Geeignet für JVA's, Polizeipräsidien etc.
- Vandalenschutz: Wasseranschluss und Ablauf für den Nutzer unzugänglich
- Ohne Armatur; Empfehlung: elektronische Armatur Art. 447100 verwenden
- Gewicht: 12,5 kg
- 30 Jahre Garantie



160330

447100

Handwaschbecken COMMISSARIAT für Wandeinbau

Edelstahl Werkstoff 1.4301 satiniert		160330	582,48 €
Elektronisches Ventil TEMPOMATIC		447100	489,75 €

: Versand binnen 4 Wochen

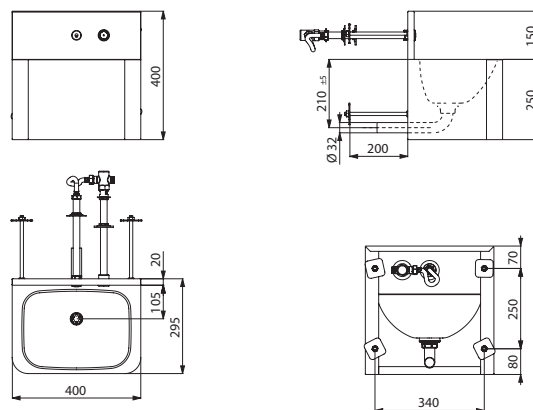
: lagermäßig

Waschtisch TEK TC

Ablauf verdeckt und Ventil integriert



- Waschtisch für Hinterwandmontage über begehbaren Versorgungsraum
- Bakteriostatischer Edelstahl Werkstoff 1.4301
- Materialstärke: 1,2 mm
- Kanten abgerundet
- Vandalenschutz: Waschtisch unten geschlossen, Ablauf verdeckt
- Zuschneidbare Gewindestange 200 mm (andere Längen auf Anfrage)
- Mit Selbstschlussventil: vandalengeschützter Druckknopf aus Edelstahl mit Antilockiersicherheit, Laufzeit 7 Sekunden
- Ablauf verdeckt waagrecht Ø 32
- Eingepprägter, flacher Siebablauf, ohne Schraube: reinigungsfreundlich und vandalengeschützt
- Ohne Überlauf
- Mit Befestigungsmaterial
- CE-Kennzeichnung, gemäß EN 14688
- Gewicht: 9 kg
- 30 Jahre Garantie



160340

Waschtisch TEK TC für Hinterwandmontage mit integriertem Ventil Edelstahl Werkstoff 1.4301 satiniert

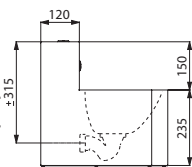
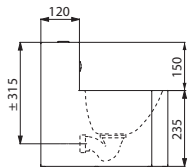
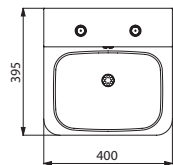
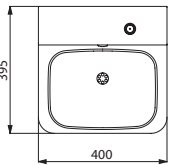
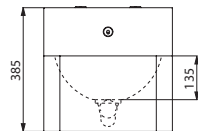
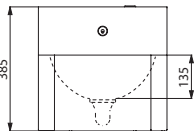
		160340	910,89 €
--	--	--------	----------

Waschtisch TEK

Ablauf verdeckt und Ventil integriert



- Waschtisch für Wandmontage
- Bakteriostatischer Edelstahl Werkstoff 1.4301
- Materialstärke: 1,2 mm
- Kanten abgerundet
- Vandalenschutz: Waschtisch unten geschlossen, Siphon verdeckt
- Mit Selbstschlussventil: vandalengeschützt Druckknopf aus Edelstahl mit Antiblockiersicherheit, Laufzeit 7 Sekunden
- Erhältlich mit 2 Betätigungsknöpfen Kalt-/Mischwasser
- Eingepprägter, flacher Sieb Ablauf, ohne Schraube: reinigungsfreundlich und vandalengeschützt
- Ohne Überlauf
- Mit Siphon
- Mit Befestigungsmaterial
- CE-Kennzeichnung, gemäß EN 14688
- Gewicht: 8,6 kg
- 30 Jahre Garantie



161340

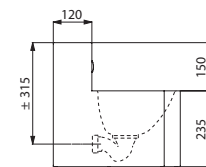
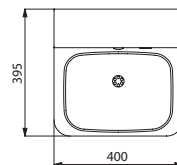
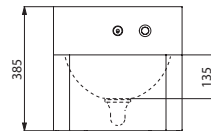
161360

Waschtisch TEK

Ablauf verdeckt und elektronisches Ventil integriert



- Waschtisch für Wandmontage
- Bakteriostatischer Edelstahl Werkstoff 1.4301
- Materialstärke: 1,2 mm
- Kanten abgerundet
- Vandalenschutz: Waschtisch unten geschlossen, Siphon verdeckt
- Mit elektronischem Ventil: Durchflussmenge voreingestellt auf 3 l/min, Infrarotsensor mit Präsenzerfassung, programmierbare Hygienespülung, Netzbetrieb 230/12 V
- Eingepprägter, flacher Sieb Ablauf, ohne Schraube: reinigungsfreundlich und vandalengeschützt
- Ohne Überlauf
- Mit Siphon
- Mit Befestigungsmaterial
- CE-Kennzeichnung, gemäß EN 14688
- Gewicht: 8,3 kg
- 30 Jahre Garantie



161440

Waschtisch TEK für Wandmontage Edelstahl Werkstoff 1.4301 satiniert			
Mit integriertem Ventil		161340	910,89 €
Mit integriertem Ventil und 2 Betätigungsknöpfen Kalt-/Mischwasser		161360	1.254,45 €

Waschtisch TEK für Wandmontage mit integriertem, elektronischen Ventil Edelstahl Werkstoff 1.4301 satiniert		161440	1.243,71 €
---	--	--------	------------

: Versand binnen 4 Wochen : lagermäßig

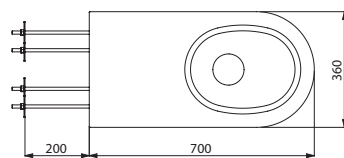
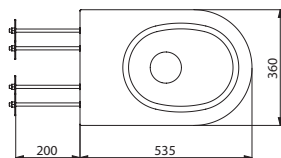
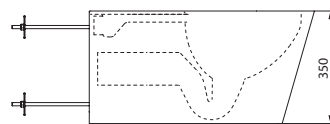
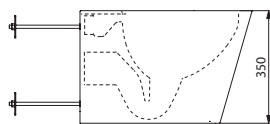
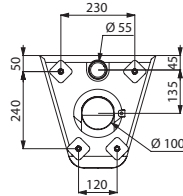
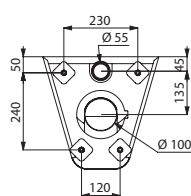
WC S21 S TC und WC 700 S TC

Wandhängend



- Wandhängendes Tiefspül-WC für Hinterwandmontage über begehbaren Versorgungsraum
- Auch in barrierefreier Ausführung erhältlich (700 S TC): mit verlängertem Becken 700 mm für komfortable Nutzung
- Bakteriostatischer Edelstahl Werkstoff 1.4301, Materialstärke: 1,5 mm
- Tiefgezogenes Becken ohne Schweißnähte für einfache Reinigung und optimale Hygiene
- Pflegeleicht durch gerundete Kanten und polierte Beckeninnenseite
- Mit verdecktem, umlaufenden Spülrand
- Spülrohranschluss waagrecht Ø 55 mm; Abgang waagrecht Ø 100 mm
- Wasserersparnis: Betrieb mit Spülmengen ab 4 l möglich
- Zuschneidbare Gewindestange 200 mm (andere Längen auf Anfrage)
- Körper unten geschlossen
- CE-Kennzeichnung, Spülverhalten mit Spülmenge 4 l gemäß EN 997
- Gewicht: Ausführung S21 S TC 11 kg; Ausführung 700 S TC 16,5 kg
- 30 Jahre Garantie

Für Armaturen siehe DELABIE-Katalog „Armaturen für den öffentlichen Bereich“ (DOC 609KDE).




160310

160710

WC S21 S TC wandhängend

Edelstahl Werkstoff 1.4301 satiniert  **160310** **966,25 €**

WC 700 S TC wandhängend barrierefrei

Edelstahl Werkstoff 1.4301 satiniert  **160710** **1.101,80 €**

 : Versand binnen 4 Wochen

 : lagermäßig

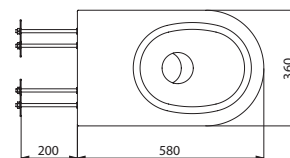
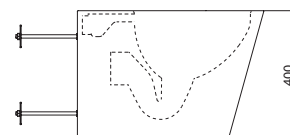
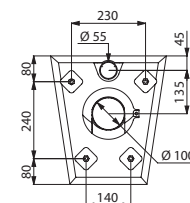
WC S21 P TC

Bodenstehend




- Bodenstehendes Tiefspül-WC für Hinterwandmontage über begehbaren Versorgungsraum
- Bakteriostatischer Edelstahl Werkstoff 1.4301
- Materialstärke: 1,5 mm
- Tiefgezogenes Becken ohne Schweißnähte für einfache Reinigung und optimale Hygiene
- Pflegeleicht durch gerundete Kanten und polierte Beckeninnenseite
- Mit verdecktem, umlaufenden Spülrand
- Spülrohranschluss waagrecht Ø 55 mm
- Abgang waagrecht Ø 100 mm
- Wasserersparnis: Betrieb mit Spülmengen ab 4 l möglich
- Zuschneidbare Gewindestange 200 mm (andere Längen auf Anfrage)
- CE-Kennzeichnung, Spülverhalten mit Spülmenge 4 l gemäß EN 997
- Gewicht: 13,5 kg
- 30 Jahre Garantie

Für Armaturen siehe DELABIE-Katalog „Armaturen für den öffentlichen Bereich“ (DOC 609KDE).



160550

WC S21 P TC bodenstehend

Edelstahl Werkstoff 1.4301 satiniert  **160550** **1.003,93 €**

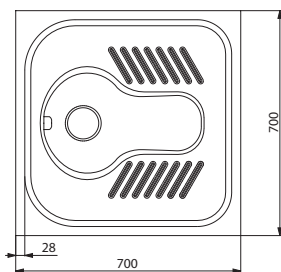
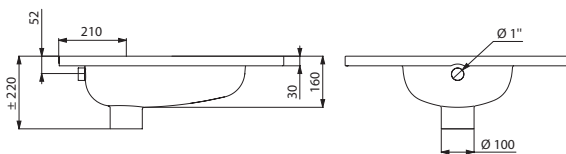
Hock-WC SHA 700

Für Fußbodeneinbau

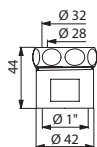


- Hock-WC für Fußbodeneinbau
- Bakteriostatischer Edelstahl Werkstoff 1.4301, Materialstärke: 1,2 mm
- Tiefgezogenes Becken ohne Schweißnähte für leichte Reinigung und optimale Hygiene
- Formgebung des Beckens ermöglicht geschlechtsneutrale Nutzung
- Mit rutschhemmender Trittläche
- Abgang: Ø 100 mm
- Mit 1 Spritzkopf aus Edelstahl Werkstoff 1.4301
- Hock-WC mit oder ohne angeschweißtem Edelstahl-Siphon (modellabhängig)
- Gewicht: Ausführung ohne Siphon 6 kg; Ausführung mit Siphon 8 kg
- 30 Jahre Garantie

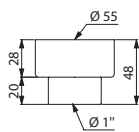
Für Armaturen siehe DELABIE-Katalog „Armaturen für den öffentlichen Bereich“ (DOC 609KDE).



113610



827032



100569

Hock-WC SHA 700 für Fußbodeneinbau - 1 Spritzkopf			
Edelstahl Werkstoff 1.4301 satiniert - Ohne Siphon		113610	467,34 €
Edelstahl Werkstoff 1.4301 satiniert - Mit Siphon		113620	649,54 €
Spülrohrreduktionsstück			
Ø 28-32 für Druckspüler		827032	38,78 €
Ø 55 für Spülkasten		100569	44,54 €

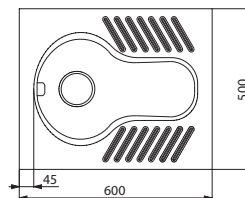
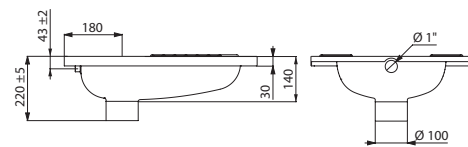
Hock-WC SHA XS

Für Fußbodeneinbau

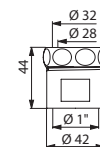


- Hock-WC für Fußbodeneinbau
- Bakteriostatischer Edelstahl Werkstoff 1.4301, Materialstärke: 1,2 mm
- Tiefgezogenes Becken ohne Schweißnähte für leichte Reinigung und optimale Hygiene
- Formgebung des Beckens ermöglicht geschlechtsneutrale Nutzung
- Mit rutschhemmender Trittläche
- Abgang: Ø 100 mm
- Mit 1 Spritzkopf aus Edelstahl Werkstoff 1.4301
- Hock-WC mit oder ohne angeschweißtem Edelstahl-Siphon (modellabhängig)
- Gewicht: Ausführung ohne Siphon 5 kg; Ausführung mit Siphon 7 kg
- 30 Jahre Garantie

Für Armaturen siehe DELABIE-Katalog „Armaturen für den öffentlichen Bereich“ (DOC 609KDE).



113710



827032

Hock-WC SHA XS für Fußbodeneinbau - 1 Spritzkopf			
Edelstahl Werkstoff 1.4301 satiniert - Ohne Siphon		113710	364,46 €
Edelstahl Werkstoff 1.4301 satiniert - Mit Siphon		113720	546,70 €
Spülrohrreduktionsstück			
Ø 28-32 für Druckspüler		827032	38,78 €
Hinweis: Das Spülrohrreduktionsstück Ø 55 kann nicht mit dem Hock-WC SHA XS verwendet werden			

: Versand binnen 4 Wochen : lagermäßig

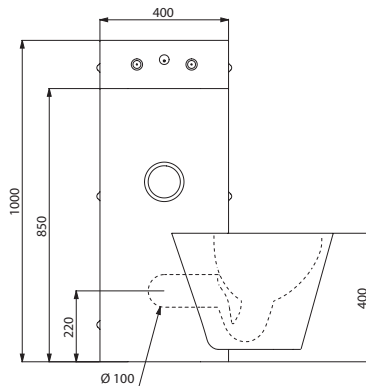


Gefängniskombination KOMPACT TC

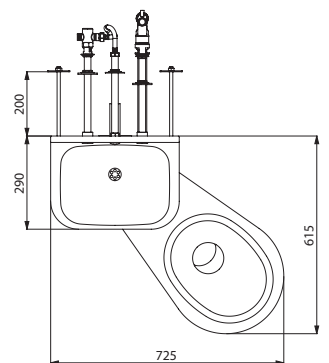
Hinterwandmontage über begehbaren Versorgungsraum



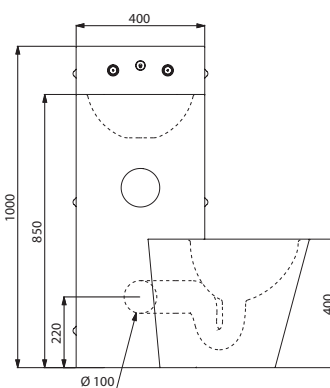
- Gefängniskombination mit Waschtisch und WC (hängend oder bodenstehend) mit integriertem WC-Papierrollenfach
- Für Hinterwandmontage (erfordert begehbaren Versorgungsraum)
- Bakteriostatischer Edelstahl Werkstoff 1.4301
- Materialstärke: 2 mm
- Ecken und Kanten gerundet für hohe Nutzersicherheit
- Glatte Oberfläche für einfache Reinigung
- Geeignet für JVAS, Polizeipräsidien etc.
- WC vollständig am Gehäusekörper verschweißt, nicht verschraubt: erleichtert die Reinigung und schützt gegen Verbergen von Gegenständen
- Mögliche WC-Anordnungen: rechts, links oder mittig
- Waschtisch mit Selbstschlussventil: vandalengeschützter Druckknopf aus Edelstahl mit Antilockiersicherheit, Laufzeit 7 Sekunden, G 1/2B
- WC mit Druckspüler, Spülzeit 7 Sekunden, G 3/4B
- Wasseranschluss: Waschtisch G 1/2B, WC G 3/4B
- Abgang innenliegend waagrecht Ø 100 mm
- Zuschneidbare Gewindestange 200 mm (andere Längen auf Anfrage)
- Gewicht: 30 kg
- 30 Jahre Garantie



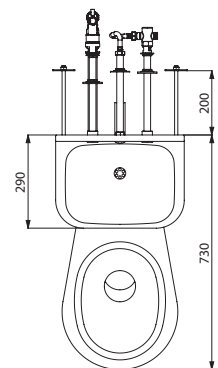
166300



166300/166600



166600



166500/166800

Gefängniskombination KOMPACT TC - Hinterwandmontage

WC hängend

Edelstahl Werkstoff 1.4301 satiniert - WC rechts	⌚	166300	2.907,21 €
Edelstahl Werkstoff 1.4301 satiniert - WC links	⌚	166400	2.907,21 €
Edelstahl Werkstoff 1.4301 satiniert - WC mittig	⌚	166500	2.907,21 €

WC bodenstehend

Edelstahl Werkstoff 1.4301 satiniert - WC rechts	⌚	166600	2.907,21 €
Edelstahl Werkstoff 1.4301 satiniert - WC links	⌚	166700	2.907,21 €
Edelstahl Werkstoff 1.4301 satiniert - WC mittig	⌚	166800	2.907,21 €

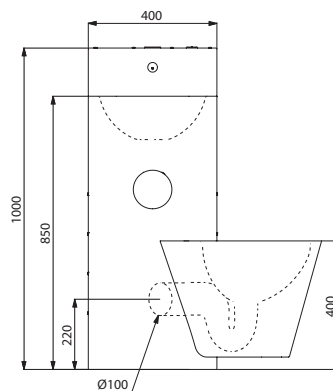
⌚: Versand binnen 4 Wochen 📦: lagermäßig

Gefängniskombination KOMPACT mit Spülkasten

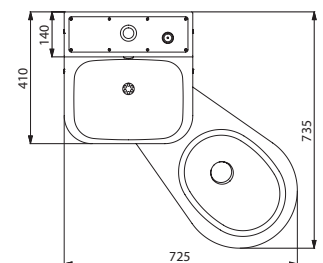
Vorwandmontage mit Revisionsöffnung



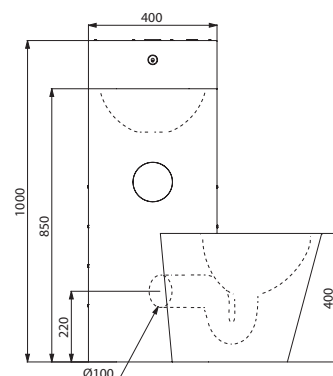
- Gefängniskombination mit Waschtisch und WC (hängend oder bodenstehend) mit Spülkasten und integriertem WC-Papierrollenfach
- Für Vorwandmontage über 3 Revisionsöffnungen, davon 2 seitlich und 1 oben, mit TORX-Sicherheitschrauben
- Bakteriostatischer Edelstahl Werkstoff 1.4301
- Materialstärke: 2 mm
- Ecken und Kanten gerundet für hohe Nutzersicherheit
- Glatte Oberfläche für einfache Reinigung
- Geeignet für JVsAs, Polizeipräsiden etc.
- WC vollständig am Gehäusenkörper verschweißt, nicht verschraubt: erleichtert die Reinigung und schützt gegen Verbergen von Gegenständen
- Mögliche WC-Anordnungen: rechts, links oder mittig
- Waschtisch mit Selbstschlussventil: vandalengeschützter Druckknopf aus Edelstahl mit Antiblockiersicherheit, Laufzeit 7 Sekunden, G 1/2B
- WC mit 6l-Spülkasten
- Wasseranschluss: Waschtisch G 1/2B, WC G 3/8B
- Abgang innenliegend waagrecht Ø 100 mm
- Waschtisch-Siphon im Lieferumfang enthalten
- Einfache Montage: nur ein Ablauf für WC und Waschtisch, wasserseitige und abwasserseitige Anschlüsse bereits vormontiert
- Gewicht: 36 kg
- 30 Jahre Garantie



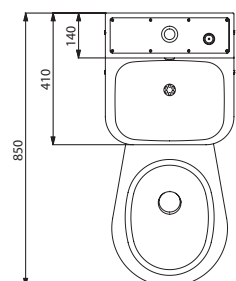
162300



162300/162600



162600



162500/162800

Gefängniskombination KOMPACT mit Spülkasten - Vorwandmontage mit Revisionsöffnungen

WC hängend

Edelstahl Werkstoff 1.4301 satiniert - WC rechts	⌚	162300	2.907,21 €
Edelstahl Werkstoff 1.4301 satiniert - WC links	⌚	162400	2.907,21 €
Edelstahl Werkstoff 1.4301 satiniert - WC mittig	⌚	162500	2.907,21 €

WC bodenstehend

Edelstahl Werkstoff 1.4301 satiniert - WC rechts	⌚	162600	2.907,21 €
Edelstahl Werkstoff 1.4301 satiniert - WC links	⌚	162700	2.907,21 €
Edelstahl Werkstoff 1.4301 satiniert - WC mittig	⌚	162800	2.907,21 €

⌚: Versand binnen 4 Wochen

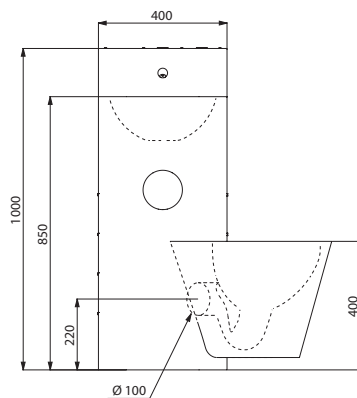
📦: lagermäßig

Gefängniskombination KOMPACT

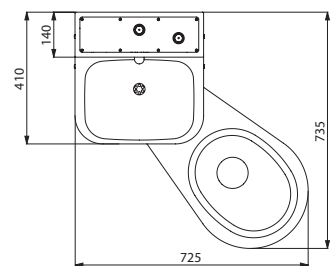
Vorwandmontage mit Revisionsöffnung



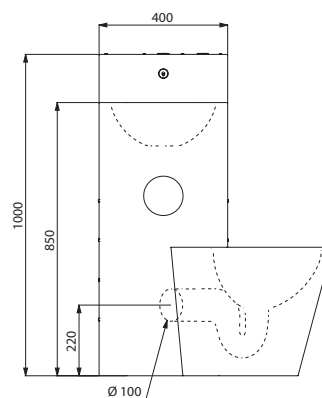
- Gefängniskombination mit Waschtisch und WC (hängend oder bodenstehend) mit integriertem WC-Papierrollenfach
- Für Vorwandmontage über 3 Revisionsöffnungen, davon 2 seitlich und 1 oben, mit TORX-Sicherheitsschrauben
- Bakteriostatischer Edelstahl Werkstoff 1.4301, Materialstärke: 2 mm
- Ecken und Kanten gerundet für hohe Nutzersicherheit
- Glatte Oberfläche für einfache Reinigung
- Geeignet für JVAS, Polizeipräsidenten etc.
- WC vollständig am Gehäusekörper verschweißt, nicht verschraubt: erleichtert die Reinigung und schützt gegen Verbergen von Gegenständen
- Mögliche WC-Anordnungen: rechts, links oder mittig
- Waschtisch mit Selbstschlussventil: vandalengeschützter Druckknopf aus Edelstahl mit Antilockiersicherheit, Laufzeit 7 Sekunden, G 1/2B
- Erhältlich mit 2 Betätigungsknöpfen Kalt-/Mischwasser
- WC mit Druckspüler, Spülzeit 7 Sekunden, G 3/4B
- Wasseranschluss: Waschtisch G 1/2B, WC G 3/4B
- Abgang innenliegend waagrecht Ø 100 mm
- Waschtisch-Siphon im Lieferumfang enthalten
- Einfache Montage: nur ein Ablauf für WC und Waschtisch, wasserseitige und abwasserseitige Anschlüsse bereits vormontiert
- Gewicht: 36 kg; 30 Jahre Garantie



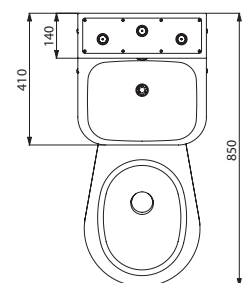
160300



160300/160600



160600



161800

Gefängniskombination KOMPACT - Vorwandmontage mit Revisionsöffnungen

WC hängend

Edelstahl Werkstoff 1.4301 satiniert - WC rechts		160300	2.907,21 €
Edelstahl Werkstoff 1.4301 satiniert - WC links		160400	2.907,21 €
Edelstahl Werkstoff 1.4301 satiniert - WC mittig		160500	2.907,21 €

WC bodenstehend

Edelstahl Werkstoff 1.4301 satiniert - WC rechts		160600	2.907,21 €
Edelstahl Werkstoff 1.4301 satiniert - WC links		160700	2.907,21 €
Edelstahl Werkstoff 1.4301 satiniert - WC mittig		160800	2.907,21 €

Gefängniskombination KOMPACT - Vorwandmontage mit Revisionsöffnungen mit 2 Betätigungsknöpfen Kalt-/Mischwasser

WC bodenstehend

Edelstahl Werkstoff 1.4301 satiniert - WC rechts		161600	3.096,82 €
Edelstahl Werkstoff 1.4301 satiniert - WC links		161700	3.096,82 €
Edelstahl Werkstoff 1.4301 satiniert - WC mittig		161800	3.096,82 €

: Versand binnen 4 Wochen : lagermäßig

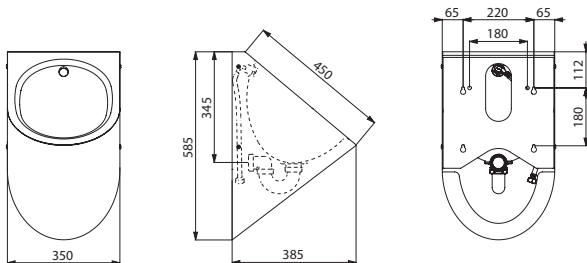
Urinal DELTA HD

Spülrandlos



- Einzelurinal wandhängend spülrandlos
- Montierbar auf allen handelsüblichen Installationssystemen
- Bakteriostatischer Edelstahl Werkstoff 1.4301, Materialstärke: 1,2 mm
- Spülwasseranschluss von hinten (verdeckt)
- Vandalenschutz: Abgang verdeckt, Siphon verdeckt, verstärkte Wandmontageplatte
- Schnelle und einfache Montage: Befestigung von vorn auf Edelstahl-Wandmontageschiene
- Mit Siphon 1 1/2" (DN 40), mit Befestigungsmaterial und TORX-Sicherheitschrauben
- CE-Kennzeichnung, Spülverhalten mit Spülmenge 2 l gemäß EN 13407
- Gewicht: 7,5 kg
- 30 Jahre Garantie

Für Armaturen siehe Empfehlungen für Einzelurinale auf Seite 59.



164770

Urinal DELTA HD wandhängend Spülwasseranschluss verdeckt Edelstahl Werkstoff 1.4301 satiniert	⌚	164770	659,72 €
---	---	--------	----------

⌚: Versand binnen 4 Wochen

📦: lagermäßig

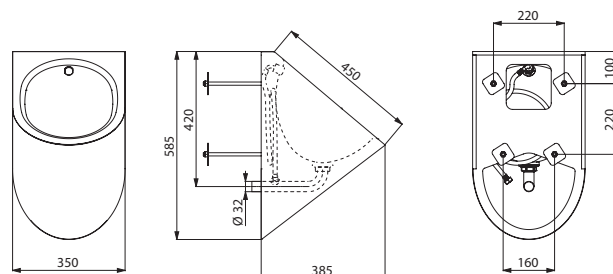
Urinal DELTA TC

Spülrandlos, für Hinterwandmontage



- Einzelurinal wandhängend spülrandlos für Hinterwandmontage über begehbaren Versorgungsraum
- Bakteriostatischer Edelstahl Werkstoff 1.4301, Materialstärke: 1,2 mm
- Spülwasseranschluss von hinten (verdeckt)
- Vandalenschutz: Abgang verdeckt, Siphon verdeckt
- Zuschneidbare Gewindestange 200 mm (andere Längen auf Anfrage)
- Mit Befestigungsmaterial
- CE-Kennzeichnung, Spülverhalten mit Spülmenge 2 l gemäß EN 13407
- Gewicht: 8 kg
- 30 Jahre Garantie

Für Armaturen siehe DELABIE-Katalog „Armaturen für den öffentlichen Bereich“ (DOC 609KDE).



160770

Urinal DELTA TC wandhängend Spülwasseranschluss verdeckt Edelstahl Werkstoff 1.4301 satiniert	⌚	160770	659,72 €
---	---	--------	----------

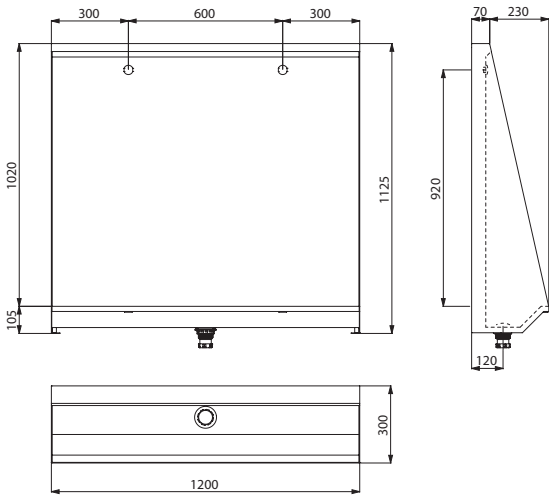
Urinal L

Für Fußbodeneinbau – 1 bis 3 Plätze



- Urinalrinne für Fußbodeneinbau
- Bakteriostatischer Edelstahl Werkstoff 1.4301, Materialstärke: 1,2 mm
- Spülwasseranschluss von hinten
- Mit 1 Spritzkopf aus Edelstahl und 1 Schlauch bei Ausführung 600 mm, 2 Spritzköpfen aus Edelstahl und 2 Schläuchen bei Ausführung 1.200 mm und 3 Spritzköpfen aus Edelstahl und 3 Schläuchen bei Ausführung 1.800 mm
- Wasserersparnis: optimale Spülung mit 0,1 l/Sek. pro Platz, entspricht 0,3 l pro Platz und Nutzung
- Ablauf mittig
- Mit Ablaufventil 1 1/2" und integriertem Siphon (Art. 785000)
- Gewicht: Ausführung 600 mm 16,8 kg; Ausführung 1.200 mm 25,4 kg; Ausführung 1.800 mm 34 kg
- Möglichkeit, eine oder mehrere Schamwände aus bakteriostatischem Edelstahl Werkstoff 1.4301 zu verwenden; diese sind an der gewünschten Stelle direkt an der Urinalrinne zu befestigen
- 30 Jahre Garantie

Für Armaturen siehe Empfehlungen für Urinalrinnen auf Seite 59.



130210

Urinal L - Spülwasseranschluss von hinten			
Edelstahl Werkstoff 1.4301 satiniert 1 Platz - B. 600 mm		130200	875,96 €
Edelstahl Werkstoff 1.4301 satiniert 2 Plätze - B. 1.200 mm		130210	1.215,60 €
Edelstahl Werkstoff 1.4301 satiniert 3 Plätze - B. 1.800 mm		130220	1.634,36 €
Schamwand für Urinalrinne L		100910	221,33 €

Auf Anfrage: andere Breiten (von 600 mm bis 2.400 mm)

: Versand binnen 4 Wochen : lagermäßig

Zertifizierung Hinweise Artikelnummern-Index

LÖSUNGEN FÜR DEN ÖFFENTLICHEN
BEREICH – INSPIRATIONEN

98

ZERTIFIZIERUNG VON
SANITÄR-AUSSTATTUNG

106

REINIGUNGS-
HINWEISE

106

MONTAGE-
HINWEISE

107

ARTIKELNUMMERN-
INDEX

108





SCHLUSS MIT ÜBELRIECHENDEN TOILETTEN UND HERUNTERGEKOMMENEN SANITÄR-AUSSTATTUNGEN!

Die Erwartungen der Nutzer bezüglich öffentlich-gewerblicher Sanitärräume haben sich gewandelt. Saubere Räumlichkeiten werden heute vorausgesetzt und eine komfortable, ästhetische Einrichtung wirkt sich auf das Image von Bauherren oder Betreibern aus.

DELABIE hat sich für eines der hochwertigsten Ausgangsmaterialien für Sanitär-Ausstattungen entschieden: Edelstahl. DELABIE WCs, Waschtische und Urinale aus Edelstahl werden zum zentralen Bestandteil jeder Sanitärarchitektur.





MUTWILLIGEN ODER UNBEABSICHTIGTEN VANDALISMUS UNTERBINDEN

Edelstahl ist ein robustes und bruchfestes Material.

Die Edelstahl-Ausstattungsgegenstände von DELABIE sind stark belastbar, kratz- und abriebfest und gegenüber Chemikalien beständig.

Für Einsatzorte mit hohen Sicherheitsanforderungen (beispielsweise JVA's) stellen Ausführungen für Hinterwandmontage eine optimale Lösung dar. Bei diesen Modellen sind alle Funktionsteile und Befestigungen für den Nutzer unzugänglich.





EDELSTAHL IST UMWELTFREUNDLICH

Das zu 100 % wiederverwertbare Material Edelstahl ist sowohl umweltfreundlich als auch nachhaltig. Edelstahl-Ausstattungen von DELABIE bestehen zu 60 % aus wiederverwerteten Rohstoffen.

Durch modernste Technologien (Kaltpressen, WIG-Schweißen, Lasertechnik) kann der Energieeinsatz bei der Fertigung von DELABIE Sanitär-Ausstattungen aus Edelstahl vermindert werden.

Ihr im Vergleich zu Keramikprodukten geringes Gewicht ermöglicht einen niedrigeren Kraftstoffverbrauch beim Transport.







EDELSTAHL, EIN MUSS BEIM THEMA HYGIENE

Die aseptischen Eigenschaften des Werkstoffs Edelstahl sind erwiesen. Edelstahl ist außerdem bakteriostatisch: Der Anteil an Bakterienrückständen nach der Reinigung spricht für sich – er kann bis zu 20-mal geringer sein als bei anderen Materialien wie beispielsweise Glas oder Kunststoff.

In Kontakt mit Wasser oder Sauerstoff bildet das Material Edelstahl dauerhaft eine farblose, transparente Schutzschicht aus. Diese baut sich selbst im Fall einer mechanischen Beschädigung wieder auf und schützt so die Edelstahloberfläche vor Korrosion.

Besonders großer Wert wird auf eine reinigungsfreundliche Produktgestaltung mit einer geringen Anzahl von Naht- und Verbindungsstellen gelegt – denn in diesen Bereichen könnte es zu einer Anhäufung von Schmutz- und Bakterienablagerungen kommen.









ZERTIFIZIERUNG VON SANITÄR-AUSSTATTUNG

Was ist die CE-Kennzeichnung?

Bei der CE-Kennzeichnung handelt es sich um eine europäische Kennzeichnung, die für alle Produkte gilt, welche einer oder mehreren europäischen Richtlinien unterliegen. Sie zeigt an, dass diese Produkte die wesentlichen Anforderungen im Hinblick auf Sicherheit, Gesundheit und Verbraucherschutz erfüllen. Mit der CE-Kennzeichnung können die Produkte am freien Warenverkehr innerhalb der Europäischen Union teilnehmen.

Um die CE-Kennzeichnung für seine Produkte nutzen zu dürfen, muss der Hersteller Kontrollen und Prüfungen durchführen bzw. durchführen lassen, die belegen, dass die Produkte den grundlegenden Anforderungen der betreffenden europäischen Verordnungen entsprechen.

Auf welcher Art von Sanitär-Ausstattung findet man die CE-Kennzeichnung?

Europäische Norm	Produktfamilie
EN 14688	Waschbecken
EN 14296	Reihenwaschanlagen und OP-Waschrinnen
EN 997	WC-Becken und WC-Anlagen mit angeformtem Geruchverschluss
EN 13407	Wandhängende Urinale
EN 14527	Brausetassen

Woran erkennt man ein Produkt mit CE-Kennzeichnung?

Das CE-Zeichen wird auf dem Produkt selbst angebracht, d. h. auf der Verpackung oder einem Begleitdokument.

Der Hersteller muss eine CE-Konformitätserklärung (Leistungserklärung) verfassen. Dabei handelt es sich um ein Dokument, mit dem der Hersteller bescheinigt, dass sein Produkt konform mit den grundlegenden Anforderungen an Gesundheit und Sicherheit der entsprechenden Verordnung ist. Dieses Dokument stellt also eine Verpflichtung dar.

Alle CE-Konformitätserklärungen (Leistungserklärungen) sind online auf der Webseite www.delabie.de verfügbar.

Worin besteht der Nutzen der CE-Kennzeichnung von Sanitär-Ausstattung?

Die CE-Kennzeichnung garantiert die Leistungsfähigkeit sowie die Sicherheit von Sanitär-Ausstattungen im Rahmen einer normalen Nutzung, vor allem im Hinblick auf Hygiene, Effizienz und Strapazierfähigkeit.

Die wesentlichen Testparameter für Sanitär-Ausstattung sind:

- die statische Belastung (150 kg für Waschtische, 400 kg für WCs, 100 kg für Urinale);
- die Überlaufleistung (Waschtische, Brausetassen);
- die Beständigkeit gegenüber Veränderungen der Wassertemperatur;
- die Beständigkeit gegenüber chemischen Produkten und Reinigungsmitteln (Essigsäure, Natronlauge, Ethanol, Natriumhypochlorit, Methylenblau, Natriumchlorid);
- die Widerstandsfähigkeit gegenüber Kratzern und Abrieb;
- die Reinigungsfreundlichkeit;
- das optimale Spülen des Beckens (WCs, Urinale);
- die Spüleleistung bei Rückständen in WCs (Test mit Toilettenpapier und Kunststoffkugeln);
- das Spritzverhalten außerhalb des Beckens (WCs, Urinale)



REINIGUNGSHINWEISE

Edelstahl ist ein pflegeleichtes und dauerhaft widerstandsfähiges Material.

Durch den unmittelbaren Kontakt mit Chemikalien und den Einsatz ungeeigneter Reinigungsmittel können Verfärbungen oder Flecken auf der Edelstahloberfläche entstehen.

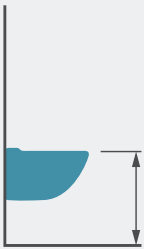
Zur Wahrung der Korrosionsbeständigkeit von Edelstahl sollte die Oberfläche stets sauber gehalten werden.

Für die tägliche Reinigung sollten Sie wie folgt vorgehen:

- milde Seifenlauge verwenden;
- gründlich mit klarem Wasser nachspülen;
- mit einem weichen, sauberen Tuch trockenreiben.

Niemals scheuernde Produkte, Bleichmittel wie Javelwasser oder chlorhaltige, säurehaltige oder alkoholische Produkte verwenden. Bei Kontakt gründlich mit klarem Wasser nachspülen.

EMPFOHLENE MONTAGEHÖHEN (in mm)

	Montagehöhe	Standard	Für bewegungseingeschränkte Personen**	Für Kinder
Handwaschbecken*		850	≤ 800	650 bis 750
Waschtisch		850	≤ 800	650 bis 750
WC wandhängend		420	460 bis 480	350
Urinal		650 bis 710	Urinale sollten in verschiedenen Höhen installiert werden	500

* **Handwaschbecken:** Waschbecken mit einer Breite von maximal 530 mm, die ausschließlich dem Händewaschen dienen (Quelle: EN 14688).

** **Bewegungseingeschränkte Personen:** Personen, die übergangsweise oder permanent mobilitätseingeschränkt sind.
Zum Beispiel: Personen, die an sensorischer oder geistiger Behinderung leiden, Personen im Rollstuhl, körperlich behinderte Personen, Kleinwüchsige, ältere Personen, Schwangere, Personen mit schwerem Gepäck und Personen mit Kindern (inkl. Kinder im Kinderwagen).

Mehr Informationen zur Ausstattung barrierefreier Sanitärräume finden Sie im DELABIE-Katalog „Barrierefreiheit und Hygiene-Accessoires“ (DOC 950KDE).

DELABIE / Artikelnummern-Index

ART.-NR.	BESCHREIBUNG	€ (o. MwSt.)	S.	ART.-NR.	BESCHREIBUNG	€ (o. MwSt.)	S.
100209	Kantenschutz für Waschrinne CANAL, 2 Stück	29,21	37	120430	Waschtisch FRAJU ohne HI. ohne Überlauf Edst. 1.4301 sat	382,41	29
100240	Rückwand L.600 H.300 Edelstahl 1.4301 satiniert	88,94	37	120440	WT FRAJU PMR ohne HI. ohne Überlauf Edst. 1.4301 satiniert	431,89	29/79
100250	Rückwand L.1200 H.300 Edelstahl 1.4301 satiniert	144,09	37	120470	Einbau-WT HEMI D 310mm o. Überlauf Edst. 1.4301 satiniert	125,66	17
100260	Rückwand L.1400 H.300 Edelstahl 1.4301 satiniert	160,32	37	120471	Einbau-WT HEMI D 310mm o. Überlauf Edst. 1.4301 hochglänzend	176,96	17
100280	Rückwand L.1800 H.300 Edelstahl 1.4301 satiniert	199,20	37	120490	Einbau-WT HEMI D 385mm o. Überlauf Edst. 1.4301 satiniert	151,36	17
100300	Rückwand L.2400 H.300 Edelstahl 1.4301 satiniert	285,35	37	120490BK	Einbau-WT HEMI D 385mm ohne Überlauf Edelstahl matt schwarz	241,48	5
100310	Rückwand L.3000 H.300 Edelstahl 1.4301 satiniert	324,08	37	120491	Einbau-WT HEMI D 385mm o. Überlauf Edst. 1.4301 hochglänzend	202,24	17
100409	Verstärkung für OP-Waschrinne	56,12	-	120550	WT MINIMAL ohne Hahnloch ohne Überlauf Edst. 1.4301 sat.	313,95	25
100569	Steckmuffe Hock-WC D55	44,54	89	120650	AS-Becken QUADRA o. HI. o. Überlauf Edst. 1.4301 satiniert	366,24	17
100590	Urinal-Schamwand LISO Edelstahl 1.4301 satiniert	517,27	55	120650BK	AS-Becken QUADRA o. HI. ohne Überlauf Edelstahl matt schwarz	534,71	5
100600	Urinal-Schamwand LISO XL Edelstahl 1.4301 satiniert	579,04	55	120652	AS-Becken QUADRA ohne HI. Edst. 1.4301 außen sat innen pol.	556,16	17
100610	Urinal-Schamwand TU Edelstahl 1.4301 satiniert	324,79	54	120710	WT REDO ohne Hahnloch ohne Überlauf Edst. 1.4301 satiniert	346,12	24
100620	Urinal-Schamwand AZA Edelstahl 1.4301 satiniert	236,62	55	120720	WT REDO-T ohne Hahnloch ohne Überlauf Edst. 1.4301 satiniert	707,86	21
100620BK	Urinal-Schamwand AZA Edelstahl matt schwarz	353,13	13	120750	Reihen-WT TRIPLO RP 3 Plätze o.HI.o.Überlauf Edst 1.4301 sat	1.313,94	33
100900	Schamwand für Urinalrinne wandhängend Edst. 1.4301 sat	168,26	58	120800	WT FACIL ohne Hahnloch ohne Überlauf Edst. 1.4301 satiniert	323,85	24
100910	Schamwand für Urinalrinne L Fußbodeneinbau Edst. 1.4301 sat	221,33	56/95	120810	Aufsatzbecken UNITO o. Hahnloch o. Überlauf Edst. 1.4301 sat.	385,93	19
100920	Schamwand für Urinalrinne LP bodenstehend Edelstahl 1.4301 sat	160,96	57	120810BK	Aufsatzbecken UNITO o. Hahnloch o. Überlauf Edst. matt schw.	513,38	7
100930	Siphonverkleidung f. WT FRAJU	134,47	29	120830	WT UNITO wandh. o. Hahnloch o. Überlauf Edst. 1.4301 sat.	385,93	23
101309	Silikonmembran für Urinal HYBRIMATIC und wasserlose Urinale	48,73	54	121130	WT BOB wandh. HI. D 35 mm re Edst. 1.4301 satiniert	368,90	25
101619	WC-Sitz S21/700 schwarz Polyethylen ohne Deckel	140,93	47	121150	WT AQUEDUTO wandh. HI. D 35 mm mittig Edst. 1.4301 satiniert	770,03	23
102400	Klapprost Edelstahl für Art. 182400	54,75	76	121150BK	WT AQUEDUTO wandh. HI. D 35 mm mittig Edelstahl matt schwarz	1.049,06	9
102419	WC-Sitz Slim BCN schwarz Duroplast mit Deckel	66,36	47	121170	WT BAILA Hahnloch D35 mittig o.Überlauf Edst. 1.4301 sat.	592,71	21
102629	*WC-Sitz Slim weiß Duroplast mit Deckel (Restpst.)	66,36	-	121180	WT MINI BAILA HI. D35 mittig ohne Überlauf Edst. 1.4301 sat.	447,93	27
102819	WC-Sitz Slim S21 schwarz Duroplast mit Deckel	66,36	47	121180BK	WT MINI BAILA HI. D35 mittig ohne Überlauf Edst. matt schw.	673,62	9
102839	WC-Sitz Slim S21 grau Duroplast mit Deckel	66,36	47	121240	Waschrinne CANAL L.600 1 HI. D22 Abl. rechts Edst. 1.4301 sat	381,74	-
110100	WC BCN P bodenst. Anschl. von hinten Edst. 1.4301 satiniert	997,40	45	121250	Waschrinne CANAL L.1200 2 HI.D22 Abl. rechts Edst. 1.4301 sat	502,25	36
110110	WC BCN S wandh. Anschl. von hinten Edst. 1.4301 satiniert	818,50	43	121260	Waschrinne CANAL L.1400 2 HI.D22 Abl. rechts Edst. 1.4301 sat	539,51	-
110112	WC BCN S wandh. Anschl. hi. Edst. 1.4301 außen sat i. pol.	1.033,64	43	121270	WT TRAPEZ Hahnloch D35 mittig o.Überlauf Edst. 1.4301 sat.	382,88	28/78
110300	WC S21 P bodenst. Anschl. von hinten Edst. 1.4301 satiniert	1.009,36	44	121280	Waschrinne CANAL L.1800 3 HI.D22 Abl. rechts Edst. 1.4301 sat	630,88	36
110300BK	WC S21 P bodenst. Anschl. von hinten Edelstahl matt schwarz	1.409,82	11	121300	Waschrinne CANAL L.2400 4 HI.D22 Abl. rechts Edst. 1.4301 sat	745,63	36
110310	WC S21 S wandh. Anschl. von hinten Edst. 1.4301 satiniert	921,69	41	121310	Waschrinne CANAL L.3000 5 HI.D22 Abl. rechts Edst. 1.4301 sat	840,25	-
110310BK	WC S21 S wandh. Anschluss von hinten Edelstahl matt schwarz	1.292,38	11	121360	WT LAVANDO Hahnloch D35 links ohne Überlauf Edst. 1.4301 sat.	423,42	27
110310PAD	WC S21 S wandh. Edst. 1.4301 satiniert +2 Sitzbacken schwarz	984,79	41	121370	WT LAVANDO Hahnloch D35 rechts ohne Überlauf Edst. 1.4301 sat	423,42	27
110390	WC MONOBLOCO S21 mit Spülkasten Edst. 1.4301 satiniert	1.387,00	46	121390	Reihen-WT DUPLO RP 2 Plätze HI.D35 o.Überl. Edst.1.4301 sat	942,33	33
110390BK	WC MONOBLOCO S21 mit Spülkasten Edelstahl matt schwarz	1.960,13	11	121430	WT FRAJU Hahnloch D35 mittig ohne Überlauf Edst. 1.4301 sat.	382,41	29
110700	WC 700 P bodenst. Anschl. von hinten Edst. 1.4301 satiniert	1.138,51	44/80	121440	WT FRAJU PMR HI. D35 ohne Überlauf Edst. 1.4301 satiniert	431,89	29/79
110710	WC 700 S wandh. Anschl. von hinten Edst. 1.4301 satiniert	1.112,67	41/80	121550	WT MINIMAL Hahnloch D35 mittig o. Überlauf Edst. 1.4301 sat.	313,95	25
110710BK	WC 700 S wandh. Anschluss von hinten Edelstahl matt schwarz	1.561,62	11	121710	WT REDO Hahnloch D35 mittig ohne Überlauf Edst. 1.4301 sat.	346,12	24
110790	WC MONOBLOCO 700 PMR mit Spülkasten Edst. 1.4301 satiniert	1.590,50	46/80	121720	WT REDO-T Hahnloch D35 mittig o. Überlauf Edst. 1.4301 sat.	707,86	21
111300	WC S21 P bodenst. Anschluss vertikal Edst. 1.4301 satiniert	1.148,59	-	121750	Reihen-WT TRIPLO RP 3 Plätze HI D35 o.Überl. Edst 1.4301 sat	1.313,94	33
111700	WC 700 P bodenst. Anschluss vertikal Edst. 1.4301 satiniert	1.314,28	-	121800	WT FACIL Hahnloch D35 rechts ohne Überlauf Edst. 1.4301 sat.	323,85	24
113610	Hock-WC SHA 700 1 Spritzk. o. Ger-Ver. D1* Edst. 1.4301 sat.	467,34	89	121810	Aufsatzbecken UNITO HahnL.D35 mi o. Überlauf Edst.1.4301 sat	418,73	19
113620	Hock-WC SHA 700 1 Spritzk. m. Ger-Ver. D1* Edst. 1.4301 sat.	649,54	89	121810BK	Aufsatzbecken UNITO HahnL.D35 mi o. Überlauf Edst. matt schw	576,05	7
113710	Hock-WC SHA XS 1 Spritzk.o. ohne Ger-Vers. Edst. 1.4301 sat.	364,46	89	121830	WT UNITO wandh. HahnL. D35 mi o. Überlauf Edst. 1.4301 sat.	418,73	23
113720	Hock-WC SHA XS 1 Spritzk.o. mit Ger-Vers. Edst. 1.4301 sat.	546,70	89	121830BK	WT UNITO wandh. HahnL. D35 mi o. Überlauf Edst. matt schwarz	563,13	7
120110	AS-Becken ALGUI ohne Hahnloch Edst. 1.4301 satiniert	431,29	19	122240	Waschrinne CANAL L.600 o. HI. Ablauf links Edst. 1.4301 sat	381,74	-
120110BK	Aufsatzbecken ALGUI ohne Hahnloch Edelstahl matt schwarz	641,57	7	122250	Waschrinne CANAL L.1200 o. HI. Ablauf links Edst. 1.4301 sat	502,25	36
120112	AS-Becken ALGUI ohne HI. Edst. 1.4301 außen sat innen pol.	562,31	19	122260	Waschrinne CANAL L.1400 o. HI. Ablauf links Edst. 1.4301 sat	539,51	-
120130	WT BOB wandh. ohne Hahnloch Edst. 1.4301 satiniert	368,90	25	122280	Waschrinne CANAL L.1800 o. HI. Ablauf links Edst. 1.4301 sat	630,88	36
120150	WT AQUEDUTO wandh. ohne Hahnloch Edst. 1.4301 satiniert	770,03	23	122300	Waschrinne CANAL L.2400 o. HI. Ablauf links Edst. 1.4301 sat	745,63	-
120150BK	WT AQUEDUTO wandh. ohne Hahnloch Edelstahl matt schwarz	1.049,06	9	122310	Waschrinne CANAL L.3000 o. HI. Ablauf links Edst. 1.4301 sat	840,25	-
120170	WT BAILA ohne Hahnloch ohne Überlauf Edst. 1.4301 satiniert	592,71	21	122650	AS-Becken QUADRA m.HI. D35 links o.Überl. Edst. 1.4301 sat.	366,24	-
120172	WT BAILA ohne HI. Edst. 1.4301 außen sat innen pol.	699,16	21	122800	WT FACIL Hahnloch D35 links ohne Überlauf Edst. 1.4301 sat.	323,85	-
120180	WT MINI BAILA ohne Hahnloch ohne Überlauf Edst. 1.4301 sat	447,93	27	123240	Waschrinne CANAL L.600 1 HI. D22 Abl. links Edst. 1.4301 sat	381,74	-
120182	WT MINI BAILA ohne HI. Edst. 1.4301 außen sat innen pol.	568,76	27	123250	Waschrinne CANAL L.1200 2 HI.D22 Abl. links Edst. 1.4301 sat	502,25	-
120240	Waschrinne CANAL L.600 o. HI. Ablauf rechts Edst. 1.4301 sat	381,74	36	123260	Waschrinne CANAL L.1400 2 HI.D22 Abl. links Edst. 1.4301 sat	539,51	-
120250	Waschrinne CANAL L.1200 o. HI. Ablauf rechts Edst. 1.4301 sat	502,25	36	123280	Waschrinne CANAL L.1800 3 HI.D22 Abl. links Edst. 1.4301 sat	630,88	-
120260	Waschrinne CANAL L.1400 o. HI. Ablauf rechts Edst. 1.4301 sat	539,51	36	123300	Waschrinne CANAL L.2400 4 HI.D22 Abl. links Edst. 1.4301 sat	745,63	-
120270	WT TRAPEZ ohne Hahnloch ohne Überlauf Edst. 1.4301 satiniert	382,88	28/78	123310	Waschrinne CANAL L.3000 5 HI.D22 Abl. links Edst. 1.4301 sat	840,25	-
120280	Waschrinne CANAL L.1800 o. HI. Ablauf rechts Edst. 1.4301 sat	630,88	36	123400	WT PMR XS Ablauf vertikal HahnL. D35 rechts Edst. 1.4301 sat.	284,69	28/78
120300	Waschrinne CANAL L.2400 o. HI. Ablauf rechts Edst. 1.4301 sat	745,63	36	123650	AS-Becken QUADRA m.HI. D35 rechts o.Überl. Edst. 1.4301 sat.	366,24	-
120310	Waschrinne CANAL L.3000 o. HI. Ablauf rechts Edst. 1.4301 sat	840,25	36	124170	WT BAILA ohne Hahnloch mit Überlauf Edst. 1.4301 satiniert	630,48	-
120390	Reihen-WT DUPLO RP 2 Plätze o.HI. o.Überlauf Edst.1.4301 sat	942,33	33	124270	WT TRAPEZ ohne Hahnloch mit Überlauf Edst. 1.4301 satiniert	422,03	-
120400	WT PMR XS Ablauf vertikal ohne Hahnloch Edst. 1.4301 sat.	284,69	28/78	124430	WT FRAJU ohne Hahnloch mit Überlauf Edst. 1.4301 satiniert	424,70	-

Die Artikelnummern mit * sind verfügbar, solange der Vorrat reicht. Anordnung der Artikel in aufsteigender alphanumerischer Reihenfolge.

ART.-NR.	BESCHREIBUNG	€ (o.MwSt.)	S.	ART.-NR.	BESCHREIBUNG	€ (o.MwSt.)	S.
124440	WT FRAJU PMR ohne Hahnloch mit Überlauf Edst. 1.4301 sat.	489,82	-	162500	Gef.Kombi KOMPACT m.Spülkasten WC wandh. mi. Edst. 1.4301 sat	2.907,21	92
124470	Einbau-WT HEMI D 310mm mit Überlauf Edst. 1.4301 satiniert	145,41	-	162600	Gef.Kombi KOMPACT m.Spülkasten WC bodenst. re Edst.1.4301 sat	2.907,21	92
124471	Einbau-WT HEMI D310mm mit Überlauf Edst. 1.4301 hochglänzend	202,24	-	162700	Gef.Kombi KOMPACT m.Spülkasten WC bodenst. li Edst.1.4301 sat	2.907,21	92
124490	Einbau-WT HEMI D 385mm mit Überlauf Edst. 1.4301 satiniert	176,65	-	162800	Gef.Kombi KOMPACT m.Spülkasten WC bodenst. mi.Edst.1.4301 sat	2.907,21	92
124491	Einbau-WT HEMI D385mm mit Überlauf Edst. 1.4301 hochglänzend	227,51	-	164130	WT BOB HD wandh. ohne Hahnloch Edst. 1.4301 satiniert	416,33	84
124550	WT MINIMAL ohne Hahnloch mit Überlauf Edst. 1.4301 satiniert	346,08	-	164770	Urinal DELTA HD wandh. Anschl. von hinten Edst. 1.4301 sat	659,72	94
124710	WT REDO ohne Hahnloch mit Überlauf Edst. 1.4301 satiniert	372,98	-	166300	Gefängniskombi KOMPACT TC,WT WC wandh. re Edst. 1.4301 sat	2.907,21	91
124720	WT REDO-T ohne Hahnloch mit Überlauf Edst. 1.4301 satiniert	733,11	-	166400	Gefängniskombi KOMPACT TC,WT WC wandh. li Edst. 1.4301 sat	2.907,21	91
124800	WT FACIL ohne Hahnloch mit Überlauf Edst. 1.4301 satiniert	379,38	-	166500	Gefängniskombi KOMPACT TC,WT WC wandh. mi. Edst. 1.4301 sat	2.907,21	91
125170	WT BAILA Hahnloch D35 mittig m.Überlauf Edst. 1.4301 sat.	630,48	-	166600	Gefängniskombi KOMPACT TC WT WC bodenst. re Edst. 1.4301 sat	2.907,21	91
125270	WT TRAPEZ Hahnloch D35 mittig mit Überlauf Edst. 1.4301 sat.	422,03	-	166700	Gefängniskombi KOMPACT TC WT WC bodenst. li Edst. 1.4301 sat	2.907,21	91
125430	WT FRAJU Hahnloch D35 mittig mit Überlauf Edst. 1.4301 sat.	424,70	-	166800	Gefängniskombi KOMPACT TC WT WC bodenst.mi. Edst.1.4301 sat	2.907,21	91
125440	WT FRAJU PMR Hahnl. D35 mittig m.Überlauf Edst. 1.4301 sat.	489,82	-	180100	Trinkbrunnen ILHA bodenstehend H 915 Edelstahl 1.4301 sat	633,56	71
125550	WT MINIMAL Hahnloch D35 mittig m. Überlauf Edst. 1.4301 sat.	346,08	-	180110	Trinkbrunnen ILHA JR bodenstehend H800 Edelstahl 1.4301 sat	581,97	71
125710	WT REDO Hahnloch D35 mittig mit Überlauf Edst. 1.4301 sat.	372,98	-	180130	Gipsbecken wandhängend Edelstahl 1.4301 satiniert	1.341,01	75
125720	WT REDO-T Hahnloch D35 mittig m.Überlauf Edst. 1.4301 sat.	733,11	-	180140	Ausgussbecken/Waschtisch-Kombi. bodenst. Edst. 1.4301 sat	1.027,25	75
126800	WT FACIL Hahnloch D35 links mit Überlauf Edst. 1.4301 sat.	379,38	-	180150	Ausgussbecken bodenstehend Edelstahl 1.4301 satiniert	745,21	77
127800	WT FACIL Hahnloch D35 rechts mit Überlauf Edst. 1.4301 sat.	379,38	-	180170	Ausgussbecken wandhängend Edelstahl 1.4301 satiniert	374,05	76
130100	Urinalrinne wandh. L1200 Anschluss oben Edst. 1.4301 sat	1.003,74	58	180300	WT SXL bodenst. Hi. D 22 mm re. Edst. 1.4301 satiniert	738,00	70
130110	Urinalrinne wandh. L1800 Anschluss oben Edst. 1.4301 sat	1.222,43	58	180330	WT GENOU m. Kniebet. wandh. Hi. D 22 mm re Edst. 1.4301 sat	455,99	70
130120	Urinalrinne wandh. L. 2400 Anschluss oben Edst. 1.4301 sat	1.471,91	58	180800	Trinkbrunnen SD mit Trinksprudler Edelstahl 1.4301 satiniert	336,72	71
130200	Standurinal L Fußbodeneinbau L600 Anschl.hi. Edst. 1.4301 sat	875,96	56/95	180810	Trinkbrunnen SD mit Schwanenhalsarmatur Edst. 1.4301 sat.	390,42	71
130210	Urinalrinne L Fußbodeneinbau L1200 Anschl.hi. Edst.1.4301 sat	1.215,60	56/95	180820	Trinkbrunnen SD Trinksprudl.+Schwanenhalsarm. Edst. 1.4301 sat	483,44	71
130220	Urinalrinne L Fußbodeneinbau L1800 Anschl.hi. Edst.1.4301 sat	1.634,36	56/95	181000	OP-Waschrinne hohe Rw. L700 Edst. 1.4301 sat	1.486,47	74
130300	Standurinal LP bodenst. L600 Anschl. hi. Edst. 1.4301 sat	929,04	57	181020	OP-Waschrinne kurze Rw. L700 Edst. 1.4301 sat	1.353,76	74
130310	Urinalrinne LP bodenst. L.1200 Anschl. hi. Edst. 1.4301 sat	1.327,53	57	181100	OP-Waschrinne L700 1 HI. D 22 mm Edst. 1.4301 sat	1.486,47	74
130320	Urinalrinne LP bodenst. L.1800 Anschl. hi. Edst. 1.4301 sat	1.658,99	57	181200	OP-Waschrinne L700 2 HI. D22 MA 150mm Edst. 1.4301 sat	1.486,47	74
132306	Waschtisch MINERALCAST PMR wandh. L 785 Hahnloch D35 mm mi.	699,64	31/79	181310	Waschtisch SXS ohne Armatur Edst. 1.4301 satiniert	288,29	67
134170	Urinal DELTA wandh. Anschl. von oben Edst. 1.4301 satiniert	587,44	53	181320	Waschtisch SXS o. Armatur mit Rückwand Edst. 1.4301 satiniert	342,17	67
134710	Urinal DELTA Anschl. von oben Abgang verti. Edst. 1.4301 sat	587,44	53	182000	OP-Waschrinne hohe Rw. L1400 Edst. 1.4301 sat	1.831,55	74
134770	Urinal DELTA wandh. Anschl. von hinten Edst. 1.4301 sat	587,44	53	182020	OP-Waschrinne kurze Rw. L1400 Edst. 1.4301 sat	1.770,52	74
134772	UR DELTA Anschl. von hi. Edst. 1.4301 außen sat innen pol.	754,79	53	182060	Fäkalienausguss XL P bodenst. Anschl. hi. Edst. 1.4301 sat	1.290,57	77
135010	Urinal FINO WF wasserlos wandh. Edst. 1.4301 satiniert	382,82	54	182070	Fäkalienausguss XL P bodenst. Anschl. oben Edst. 1.4301 sat	1.290,57	77
135110	Urinal FINO wandh. Anschl. von oben Edst. 1.4301 satiniert	382,82	51	182100	OP-Waschrinne L1400 2 HI. D 22 mm Edst. 1.4301 sat	1.831,55	74
135710	Urinal FINO wandh. Anschl. von hinten Edst. 1.4301 sat	382,82	51	182160	Fäkalienausguss XLS S wandh. Anschl. hi. Edst. 1.4301 sat	1.204,14	77
135710BK	Urinal FINO wandh. Anschl. von hinten Edelstahl matt schwarz	530,86	13	182200	OP-Waschrinne L1400 4 HI. D22 MA 150mm Edst. 1.4301 sat	1.831,55	74
150100	Brausetasse 700x700 Höhe 60 mm Edelstahl 1.4301 satiniert	282,82	62	182310	Waschtisch SXS kpl. mit Selbstschl.-Ventil Edst. 1.4301 sat.	502,82	67
150300	Brausetasse 800x800 Höhe 60 mm Edelstahl 1.4301 satiniert	360,23	62	182320	WT SXS kpl.m.Selbstschl.-Ventil u. Rückwand Edst. 1.4301 sat.	555,76	67
150500	Brausetasse 800x800 PMR Höhe 30 mm Edst. 1.4301 sat	471,08	63/81	182400	Ausgussbecken wandhängend m. Rückwand Edst. 1.4301 satiniert	292,04	76
150600	Brausetasse 900x900 PMR Höhe 30 mm Edst. 1.4301 sat	525,26	63/81	183000	OP-Waschrinne hohe Rw. L2100 Edst. 1.4301 sat	1.937,73	74
160130	WT BOB TC wandhängend ohne Hahnloch Edst. 1.4301 satiniert	479,70	84	183020	OP-Waschrinne kurze Rw. L2100 Edst. 1.4301 sat	1.858,07	74
160250	WT PMR XS TC wandh. ohne Hahnloch Edst. 1.4301 satiniert	426,19	85	183100	OP-Waschrinne L2100 3 HI. D 22 mm Edst. 1.4301 sat	1.937,73	74
160300	Gefängniskombi KOMPACT WT WC wandh. re Edst. 1.4301 sat	2.907,21	93	183200	OP-Waschrinne L2100 6 HI. D22 MA 150mm Edst. 1.4301 sat	1.937,73	74
160310	WC S21 S TC wandh. Anschl. von hinten Edst. 1.4301 satiniert	966,25	88	184310	WT SXS komplett mit elektron. Ventil Edst. 1.4301 sat.	696,53	67
160330	WE-Waschplatzeinh. vandalengesch. COMMISSARIAT SD Edst. sat	582,48	86	184320	WT SXS kpl. m. elektron. Ventil u. Rückwand Edst. 1.4301 sat.	764,81	67
160340	WT TEK TC wandh. m. integr. Arm. Edst. 1.4301 satiniert	910,89	86	185000	OP-Waschrinne HYGIENE hohe Rw. L700 Edst. 1.4301 sat	1.809,18	73
160360	WT DUO S TC R wandh. ohne Hahnloch Edst. 1.4301 satiniert	552,60	85	185020	OP-Waschrinne HYGIENE kurze Rw. L700 Edst. 1.4301 sat	1.681,21	73
160370	WT DUO S TC L wandh. ohne Hahnloch Edst. 1.4301 satiniert	552,60	85	185100	OP-Waschrinne HYGIENE L700 1 HI. D 22 mm Edst. 1.4301 sat	1.809,18	73
160400	Gefängniskombi KOMPACT WT WC wandh. li Edst. 1.4301 sat	2.907,21	93	185200	OP-Waschrinne HYGIENE L700 2 HI. D22 MA150 Edst. 1.4301 sat	1.809,18	73
160500	Gefängniskombi KOMPACT WT WC wandh. mi. Edst. 1.4301 sat	2.907,21	93	186000	OP-Waschrinne HYGIENE hohe Rw. L1400 Edst. 1.4301 sat	2.237,59	73
160550	WC S21 P TC bodenst. Anschl. von hinten Edst. 1.4301 sat	1.003,93	88	186020	OP-Waschrinne HYGIENE kurze Rw. L1400 Edst. 1.4301 sat	2.058,38	73
160600	Gefängniskombi KOMPACT WT WC bodenst. re Edst. 1.4301 sat	2.907,21	93	186100	OP-Waschrinne HYGIENE L1400 2 HI. D 22 mm Edst. 1.4301 sat	2.237,59	73
160700	Gefängniskombi KOMPACT WT WC bodenst. li Edst. 1.4301 sat	2.907,21	93	186200	OP-Waschrinne HYGIENE L1400 4 HI. D22 MA150 Edst. 1.4301 sat	2.237,59	73
160710	WC 700 S TC wandh. Anschl. von hinten Edst. 1.4301 satiniert	1.101,80	80/88	187000	OP-Waschrinne HYGIENE hohe Rw. L2100 Edst. 1.4301 sat	2.726,57	73
160770	Urinal DELTA TC wandh. Anschl. von hinten Edst. 1.4301 sat	659,72	94	187020	OP-Waschrinne HYGIENE kurze Rw. L2100 Edst. 1.4301 sat	2.504,29	73
160800	Gefängniskombi KOMPACT WT WC bodenst. mi Edst. 1.4301 sat	2.907,21	93	187100	OP-Waschrinne HYGIENE L2100 3 HI. D 22 mm Edst. 1.4301 sat	2.726,57	73
161340	WT TEK wandhängend mit integrierter Armatur Edst. 1.4301 sat	910,89	87	187200	OP-Waschrinne HYGIENE L2100 6 HI. D22 MA150 Edst. 1.4301	2.726,57	73
161360	WT TEK TWW/TW wandh. m. integrierter Armatur Edst. 1.4301 sat	1.254,45	87	188000	Waschtisch Hygiene hohe Rückwand Edst. 1.4301 sat.	670,97	69
161440	WT TEK wandh. mit integr. elektron. Armatur Edst. 1.4301 sat	1.243,71	87	188100	Handwaschbecken Hygiene 1 Hahnloch D22 Edst. 1.4301 sat.	670,97	69
161600	Gef.Kombi KOMPACT TWW/TW, WT WC bodenst. re Edst. 1.4301 sat	3.096,82	93	188200	Handwaschbecken Hygiene 2 HI. D22 MA150 Edst. 1.4301 sat.	670,97	69
161700	Gef.Kombi KOMPACT TWW/TW, WT WC bodenst. li Edst. 1.4301 sat	3.096,82	93	188300	Handwaschbecken Hygiene 2 HI. D22 und D30 Edst. 1.4301 sat.	670,97	69
161800	Gef.Kombi KOMPACT TWW/TW, WT WC bodenst. mi Edst. 1.4301 sat	3.096,82	93	2641	EHM sequentiell W.-Mont. Ausl fest + schwenkb L200 Anschl S/C	385,41	69
162300	Gef.Kombi KOMPACT m. Spülkasten WC wandh. re Edst. 1.4301 sat	2.907,21	92	374001	Flüssigseifenspender HYPERECO 0,9l ABS weiß	74,16	67
162400	Gef.Kombi KOMPACT m. Spülkasten WC wandh. li Edst. 1.4301 sat	2.907,21	92	379ENC	W. Vent. BINOPTIC G3/BB UP Ausl. L200mm Feststr. m.Trafo	425,27	69

Die Artikelnummern mit * sind verfügbar, solange der Vorrat reicht. Anordnung der Artikel in aufsteigender alphanumerischer Reihenfolge.

DELABIE / Artikelnummern-Index

ART.-NR.	BESCHREIBUNG	€ (o. MwSt.)	S.	ART.-NR.	BESCHREIBUNG	€ (o. MwSt.)	S.
447100	Armatur TEMPOMATIC G3/8B 230/12V f. Paneel 1-12mm ohne Ausl.	489,75	86	6110	Ablaufventil HYGIENA Einlaufgitter gewölbt f. Edelstahl-WT	31,72	5/7
453140	Kita Waschrinne MINERALCAST wandh. L1400 3 Pl. HI. D35mm mi.	1.964,62	35	6110BK	Ablaufv. HYGIENA matt schw. Einlaufgitter gewölbt f. Edst.-WT	54,13	5/7
454001A	Winkelfuß MINERALCAST H 525 mm	240,24	35	757118	Spülrohr G1/2 für DELABIE Urinal DELTACERAM	54,66	-
454010	Winkelfuß MINERALCAST H 675 mm	277,03	35	757135	Spülrohr G1/2 TEMPOSTOP TEMPOSOFT 2 für FINO Urinal	50,37	51
454120	Waschrinne MINERALCAST wandh. L 1200 2 Plätze ohne HI.	1.263,69	35	757160	Spülrohr G1/2 für DELABIE Urinal DELTA vor 04/2019	31,64	-
454122	Waschrinne MINERALCAST wandh. L 1200 2 Plätze HI. D35 mm mi.	1.343,14	35	757162	Spülrohr G1/2 für DELABIE Urinal DELTA nach 04/2019	62,73	53
454180	Waschrinne MINERALCAST wandh. L 1800 3 Plätze ohne HI.	1.652,32	35	827032	Steckmuffe Hock-WC D28/32	38,78	89
454182	Waschrinne MINERALCAST wandh. L 1800 3 Plätze HI. D35 mm mi.	1.771,56	35	H9610	Therm. SECURITH. sequentiell, Einmalausl. BIOCLIPS/C, MA 150mm	494,77	69

Die Artikelnummern mit * sind verfügbar, solange der Vorrat reicht. Anordnung der Artikel in aufsteigender alphanumerischer Reihenfolge.

Unser Unternehmen verkauft nicht direkt an Endkunden:

-Die Preisliste dient lediglich zur Information und stellt noch keinen Vertrag dar. Die Großhändler und Installationsbetriebe können ihre Preise entsprechend den derzeit gültigen Vorschriften unter Berücksichtigung ihrer Kosten sowie der von ihnen zu tragenden Kundendienst- und Garantiekosten frei bestimmen.

-Die Allgemeinen Geschäftsbedingungen gelten für alle Großhandelskunden.

Für alle übrigen gewerblichen Kunden (Hersteller, Export usw.) oder Sonderanfertigungen sprechen Sie uns bitte an.

AUFTRÄGE UND ANGEBOTE:

Aufträge und Angebote werden in der Reihenfolge ihres Eingangs bearbeitet. Teilabrufe aus Angeboten sind nur mit genauer terminlicher Festlegung möglich.

Für alle übermittelten Aufträge wird vorausgesetzt, dass die Kunden unsere Allgemeinen Geschäftsbedingungen anerkennen. Sofern nicht ausdrücklich schriftlich vereinbart, finden abweichende Geschäftsbedingungen keine Anwendung. Bestellungen und Angebote werden dem Kunden nur schriftlich bestätigt. Der Kunde stimmt unseren Bedingungen zu dem Zeitpunkt zu, in dem wir den Auftrag erhalten und dieser nicht mehr storniert werden kann. Mit der Annahme eines Auftrags ist für uns keine Verpflichtung verbunden, den gesamten Auftrag in einer einzigen Lieferung auszuführen. Bei verspäteter oder nicht erfolgter Zahlung bleibt es unserem Unternehmen vorbehalten, die Lieferungen auszusetzen oder bestehende Aufträge zu stornieren, ohne dass der Kunde hierfür Schadensersatzansprüche geltend machen kann. Bei einer Änderung in den Verhältnissen des Käufers behalten wir uns das Recht vor, bestehende Aufträge zu streichen oder Zahlungsgarantien zu verlangen.

Unsere Angebote stellen keine Spezifikationen dar. Die Planer und professionellen Installateure sind allein verantwortlich für die Auswahl der Produkte entsprechend ihrem vorgesehenen Einsatz, den derzeit gültigen Vorschriften und den empfohlenen Richtlinien.

PREIS:

Die Lieferungen werden entsprechend den zum Zeitpunkt des Versands geltenden Bedingungen berechnet. Preise werden ohne Garantie angegeben und können ohne vorherige Ankündigung auf der Grundlage von Schwankungen bei Kosten, MwSt. oder anderen Steuern in Übereinstimmung mit der wirtschaftlichen Lage geändert werden. Preiserhöhungen werden einen Monat vor ihrer Einführung angekündigt und gelten für vorliegende Angebote und Aufträge. Der Versand sämtlicher Lieferungen innerhalb der Bundesrepublik Deutschland erfolgt, soweit es sich nicht um Expresslieferungen handelt, kostenlos.

ZAHLUNGEN:

Soweit nicht anders angegeben, verstehen sich die angebotenen Preise ab Werk zzgl. Mehrwertsteuer in jeweils gültiger Höhe.

Unter dem Vorbehalt einer Kreditversicherung gilt ein festes Zahlungsziel von 30 Tagen ab dem Rechnungsdatum. Wir gewähren keinen Skonto auf vor Fälligkeit geleistete Zahlungen. Das Unternehmen kennt seine gesetzlichen Rechte zur Einforderung von Verzugszinsen und Schadensersatz und nimmt diese bei Nichtbegleichung der Rechnungen innerhalb des vereinbarten Zahlungsziels auch wahr. Der Käufer ist zur Aufrechnung nur berechtigt, wenn die Forderung gegen den Verkäufer unbestritten ist, das Bestehen dieser Forderung in einem Rechtsstreit festgestellt wurde oder ein solcher Rechtsstreit entscheidungsreif ist.

LIEFERZEITEN:

Liefertermine dienen nur zur Information. Wir haften nicht für Verzögerungen oder Ausfälle

bei der Ausführung unserer Verpflichtungen, soweit die Verzögerung oder der Lieferausfall Produktionsrisiken geschuldet oder nicht von uns zu vertreten ist. Ein Lieferverzug begründet keinen Anspruch auf Schadensersatz und berechtigt nicht zur Annahmeverweigerung.

VERSAND:

Die bestellte Ware wird an unsere Großhandelspartner versendet. Wir liefern nicht auf Baustellen. Für eine Lieferung außerhalb von Deutschland oder Österreich gehen die Kosten für Verpackung und Transport der Ware zu Lasten des Käufers. Der Spediteur ist allein für die Lieferung verantwortlich. Die Kunden müssen die Waren überprüfen und im Fall von Verspätungen, Transportschäden oder Verlusten auf dem Transportweg sowie jeglicher Beanstandung den Spediteur unverzüglich schriftlich in Kenntnis setzen: Genaue Vorbehalte gegenüber der Lieferung müssen auf dem Lieferschein (Papier oder elektronisch) vermerkt UND per Einschreiben mit Rückschein innerhalb von 72 Stunden an den Spediteur gesendet werden. Eine Kopie des entsprechenden Schreibens ist an uns zu senden.

REKLAMATIONEN:

Zur Wahrung von Gewährleistungsansprüchen hat der Käufer die Lieferung unverzüglich nach Eintreffen auf Menge, vertragsgemäße Beschaffenheit und zugesicherte Eigenschaften zu untersuchen.

Eine Lieferung kann wegen teilweiser Beschädigung oder Fehlmengen nicht als Ganzes zurückgewiesen werden.

EIGENTUMSVORBEHALT:

Ungeachtet etwaig vereinbarter Verkaufsbedingungen bleiben die Waren bis zur vollständigen Bezahlung des Kaufpreises das Eigentum des Verkäufers. Falls die Zahlungsfristen nicht eingehalten werden, ist der Verkäufer berechtigt, diese Waren zurückzufordern. Der Käufer trägt das Risiko von Verlust oder Beschädigung, unabhängig vom Transportweg, wie vorstehend unter LIEFERZEITEN und VERSAND beschrieben, sowie die Haftung für in diesem Zusammenhang verursachte Schäden.

GARANTIE UND HAFTUNG:

Für unsere ab dem 1. Januar 2024 versandten Endprodukte, einschließlich elektronischer Steuerungen, jedoch ausschließlich elektrischer Zubehörs (wie z. B. Händetrockner usw., für welche eine Garantiezeit von 3 Jahren gilt), wird eine Garantie auf Herstellungsmängel für einen Zeitraum von 30 Jahren ab dem Kaufdatum, bezeugt durch Stempel des Händlers oder Rechnung, gewährt. Dies gilt nicht für Produkte, die mit einem Verfallsdatum versehen sind. Auf Ersatzteile wird eine Garantie von einem Jahr gewährt.

Diese Garantie beschränkt sich ausschließlich auf die unentgeltliche Bereitstellung von Ersatzteilen zur Ermöglichung der Instandsetzung durch den Kunden. Nach einer technischen Überprüfung in unseren Werkstätten in Frankreich und der Feststellung eines werksseitigen Fehlers erfolgt ausschließlich die Lieferung der Ersatzteile. Jegliche darüber hinausgehenden Kosten, insbesondere für den Aus- und Wiedereinbau oder sonstige Folgekosten, werden unter keinen Umständen übernommen. Unfälle oder erhebliche Wasserschäden als Ergebnis von Herstellungsmängeln sind durch unsere „Versicherung zur Produkthaftung“ abgedeckt.

Um die Garantie in Anspruch zu nehmen, muss der Kunde uns unverzüglich schriftlich über die Mängel informieren, die er dem Produkt zuschreibt, die Nutzungsbedingungen zum Zeitpunkt ihrer Feststellung angeben und uns alle materiellen Beweise zur Verfügung stellen, die die Existenz und die Art des Mangels belegen.

Unsere Garantie und unsere unbeschränkte

Haftung sind in folgenden Fällen ausgeschlossen:

- Installationen, die nicht dem technischen Standard oder geltenden empfohlenen Richtlinien entsprechen;
- Verschleißteile;
- Nichteinhaltung der Installations-, Gebrauchs- oder Wartungsanleitungen;
- andere Faktoren, die von der Qualität unserer Produkte unabhängig sind, z. B. Reinigungsmittel oder scheuernde Reinigungsprodukte, die Wirkung harten Wassers, Fremdkörper (z. B. Kies, Sand, Feilspäne, Kalkpartikel usw.), chemische und elektrolytische Phänomene;
- mangelnde Aufsicht, ungeeignete Lagerung oder unzureichende Wartung;
- Änderungen am Produkt oder Maßnahmen des Kunden bzw. eines Dritten ohne unsere Genehmigung und unter Verwendung von Komponenten bzw. Verbrauchsmaterialien, die nicht von DELABIE stammen;
- Fehler, Unvorsichtigkeit, Nachlässigkeit oder falsche Informationen des Kunden;
- Produkte, die ihr Ablaufdatum überschritten haben.

Für die Wasserdichtigkeit der Anschlüsse, Verbindungen und Montagesysteme ist der Fachmann verantwortlich, der die Installation vornimmt. Eine solche muss von diesem garantiert werden. Die Garantie schließt Dichtungen, Ventile und Gummikomponenten aus. Solche werden jedoch geliefert, wenn sie laut Garantieantrag erforderlich sind. Alle Oberflächenbeschichtungen außer Chrom und Nickel sind ebenfalls von der Garantie ausgenommen. Falls das Produkt nicht mehr hergestellt wird oder sich die Herstellungsverfahren geändert haben und kein Ersatz mehr verfügbar ist, werden ähnliche Alternativprodukte angeboten. Ein Austausch im Rahmen der Garantie bewirkt keine Verlängerung der ursprünglichen Garantie. Die Haftung des Lieferanten ist in allen oben aufgeführten Fällen ausgeschlossen. Sie beschränkt sich auf die Einhaltung der Spezifikationen und kann nur in Anspruch genommen werden, wenn der Kunde zuvor das Vorhandensein und den Umfang eines Schadens, eines Fehlers und den Kausalzusammenhang zwischen diesem Fehler und dem Schaden nachgewiesen hat.

Sie ist begrenzt auf direkte Sachschäden, unter Ausschluss aller immateriellen oder indirekten Schäden wie Betriebsausfälle, Gewinnverluste, Verlust einer Chance, Geschäftsschaden, entgangener Gewinn.

Die Haftung des Lieferanten, aus allen Gründen mit Ausnahme von Körperschäden und grober Fahrlässigkeit, ist begrenzt auf 750.000 € pro Bestellung oder Vertrag.

MEDIZINPRODUKTE:

DELABIE ist verpflichtet, Produkte zu liefern, die den Vorschriften und Qualitätsnormen entsprechen, wie sie in der Verordnung (EU) 2017/745 vom 5. April 2017 über Medizinprodukte festgelegt sind.

Alle notwendigen Dokumente, die ein Wiederverkäufer benötigt, um die Waren zu verkaufen und die Verpflichtungen gemäß Kapitel II Art. 14 der MDR 2017/745 (allgemeine Verpflichtungen der Wiederverkäufer) zu erfüllen, können auf Anfrage von DELABIE bereitgestellt werden (z. B. EU-Konformitätserklärung).

Als Wiederverkäufer muss der Kunde eine vollständige und aktuelle Liste der Standorte aller Produkte im Inventar des Wiederverkäufers führen, sowie die Namen seiner Kunden, die Produkte vom Wiederverkäufer gekauft haben, sowie die Daten dieser Käufe und die Chargennummern der Produkte für mindestens zehn Jahre aufbewahren. Die Vertriebsdokumentation sowie Anhänge wie Montage- und Bedienungsanleitungen, gesetzliche Kennzeichnung und technische Informationen, dürfen vom Wiederverkäufer nicht geändert oder modifiziert werden. DELABIE kann nicht für Änderungen am Inhalt der Dokumente und der Kennzeichnung verantwortlich gemacht

werden, falls dies dennoch geschieht.

Der Wiederverkäufer verpflichtet sich, keine Änderungen an den Produkten vorzunehmen, weder am Produkt selbst noch an seiner Verpackung oder Kennzeichnung.

Im Rahmen seines Qualitätsmanagements wird der Wiederverkäufer sicherstellen, dass, solange die Produkte in seiner Verantwortung liegen, die Lager- oder Transportbedingungen den von DELABIE festgelegten Bedingungen entsprechen. Diese Sorgfalt betrifft insbesondere das Verfallsdatum und das Entfernen abgelaufener Produkte aus den Regalen sowie angemessenen Lagerbedingungen, die den Produktmerkmalen entsprechen und am besten geeignet sind, um eine gute Aufbewahrung zu gewährleisten. Als Wiederverkäufer muss der Kunde innerhalb von fünf Werktagen ab dem Datum des Eingangs jede schriftliche Beschwerde über ein Produkt, die von seinen Kunden erhalten wurde, an DELABIE oder eine zuständige Behörde melden (siehe untenstehender Link). DELABIE wird dem Wiederverkäufer innerhalb von zwei Werktagen ab dem Datum des Eingangs der Mitteilung des Wiederverkäufers eine vorläufige Antwort geben.

https://health.ec.europa.eu/medical-devices-sector/new-regulations/contacts_en

DELABIE ist als Hersteller von Medizinprodukten verantwortlich, die Verpflichtungen gemäß Kapitel VII Abschnitt 1 und 2 der MDR 2017/745 (Überwachung nach dem Inverkehrbringen, Vigilanz) zu erfüllen.

Als Wiederverkäufer unterstützt der Kunde DELABIE im Falle eines Rückrufs und muss seine Kunden so informieren, dass der Verkauf der Produkte möglichst wenig gestört wird und der Ruf der Produkte sowie der Markennamen von DELABIE und des Wiederverkäufers gewahrt bleibt. DELABIE wird alle Kosten für die Rückholung, den Rückruf und den Ersatz der Produkte vollständig übernehmen (einschließlich, wenn ein solcher Rückruf oder Ersatz von DELABIE gefordert wird).

DELABIE muss angemessene Aufzeichnungen über die in Chargen hergestellten Produkte führen, einschließlich Laborversuchs- und Beobachtungsdaten, und wird dem Wiederverkäufer Kopien dieser Aufzeichnungen zur Verfügung stellen, falls dies im Rahmen eines Rückrufs vernünftigerweise erforderlich sein kann.

ERSATZTEILE:

Ersatzteile und wichtige Bestandteile zur problemlosen Funktionsweise unserer Produkte sind für einen Zeitraum von 50 Jahren ab dem Kaufdatum lagermäßig verfügbar. Die Liste der betroffenen Artikel finden Sie auf den letzten Seiten unserer Kataloge.

RÜCKSENDUNGEN:

Eine Verpflichtung des Unternehmens zum Umtausch mangelfreier Ware besteht nicht. Von uns gelieferte Waren werden nur in gutem Zustand (nach Prüfung unserer Warenannahme) und nach unserer schriftlichen Zustimmung gegen Gutschrift zurückgenommen.

Alle Transportkosten für Rücksendungen trägt der Käufer. Die Waren müssen in einer guten, schützenden Verpackung an unseren Hauptsitz* zurückgesandt werden. Lieferungen, die vor weniger als einem Monat erfolgt sind, werden zum Rechnungspreis gutgeschrieben. Bei Lieferungen, die älter als ein Monat sind, erfolgt ein Abzug für Überprüfungs-, Bearbeitungs- und Verwaltungskosten. Es gilt ggf. eine Reparatur- und Wiedereinlagerungsgebühr.

Unter den folgenden Umständen sind Rücksendungen von Produkten nicht zulässig: Produkte, die nicht mehr in unserem Lieferprogramm enthalten sind, Sonderanfertigungen, technische oder ästhetische Weiterentwicklungen des Produkts seit dem Kaufdatum, verkratzte oder beschädigte Produkte, vor mehr als einem Jahr gekaufte Produkte, Produkte mit einem Ablaufdatum.

Soweit Produkte, für die eine Rücksendung nicht zulässig ist, an DELABIE zurückgesandt werden, werden sie unverzüglich vernichtet oder dem Recycling zugeführt und nicht an den Kunden zurückgesandt.

Es kommen die folgenden Standardabzüge zur Anwendung:

-Rücksendung < 1 Monat: Erstattung zum Rechnungspreis

-Rücksendung zwischen 1 und 3 Monaten: 15 % Abzug

-Rücksendung zwischen 3 Monaten und 1 Jahr: 30 % Abzug

-Rücksendung > 1 Jahr: keine Erstattung möglich

-Rücksendung ohne vorherige schriftliche Zustimmung: zusätzlicher Abzug von 5 % des Warenwertes mit einem Minimum von 50 € ohne Steuern

* DELABIE S.A.S.

18, rue du Maréchal Foch

80130 Friville Escarbotin – FRANKREICH

REINIGUNG - WARTUNG:

Nur mit Wasser und etwas Seife sowie einem weichen Tuch oder Schwamm reinigen, gründlich abspülen und trocknen. Keine scheuernden oder Reinigungsmittel auf Chlorbasis (Salzsäurebasis) oder Farbstoffe verwenden.

FOTOGRAFIEEN UND ZEICHNUNGEN:

Alle Fotografien, Zeichnungen oder Illustrationen dienen nur zur Veranschaulichung, stellen keine Garantiezusage dar und können ohne Vorankündigung geändert werden. Wir behalten uns das Recht vor, Konstruktion und Abmessungen ohne vorherige Ankündigung und ohne das Recht auf Schadensersatz zu ändern. Dies gilt für alle Referenzen, Abmessungen, Informationen in verschiedenen Dokumenten, Katalogen, Installationsanleitungen, Preislisten und Websites, die jederzeit ohne vorherige Ankündigung geändert oder eingestellt werden können.

GEISTIGES EIGENTUM UND NUTZUNG DER INHALTE:

Die Inhalte (einschließlich, aber nicht beschränkt auf Informationen, Texte, Graphiken, Daten, Bilder, Fotos, visuelle Komponenten, Videos und Tonbänder, sowie die Form all dieser Komponenten, unserer Kataloge und der Websites...) sind durch Urheberrechte und/oder sonstige geistige Eigentumsrechte geschützt. Die Inhalte sind alleiniges Eigentum der jeweiligen Betreiber. Jegliche komplette oder teilweise Kopie, Reproduktion, Darstellung, Nutzung, Änderung, Anpassung, Modifizierung, Übersetzung, Verbreitung – gleich auf welche Art und Weise – der Inhalte, die das geistige Eigentum von DELABIE oder Dritter sind, die Rechte an DELABIE abgetreten haben, ist, mit Ausnahme der einschränkenden Rechte, welche dem Nutzer gemäß der nachfolgenden Bestimmungen zustehen, und/oder der Privatkopie, die dem alleinigen Zweck des Kopierers vorbehalten ist, unrechtmäßig. Die in unseren Kommunikations- und Vertriebsinstrumenten dargestellten Inhalte sind Änderungen ohne Vorankündigungen vorbehalten und werden ohne jegliche ausdrückliche oder stillschweigende Garantie jedweder Art bereitgestellt und ohne, dass daraus jedweder Anspruch auf Entschädigung abgeleitet werden kann. Die geschützten Inhalte können insbesondere an folgenden Schutzvermerken erkannt werden: © oder „Alle Rechte vorbehalten“.

Die in unseren Katalogen und Internetseiten verwendeten Namen und Logos sind eingetragene Warenzeichen. Diese Markenzeichen sind das alleinige Eigentum von DELABIE oder Dritten, die Rechte an DELABIE abgetreten haben. Jede unerlaubte Verwendung, vollumfängliche oder teilweise Reproduktion oder Nachahmung dieser Marken ist ohne vorherige ausdrückliche Zustimmung von DELABIE untersagt.

Die Änderung oder Modifizierung der Inhalte

oder deren Nutzung zu einem anderen als dem genehmigten Zweck stellen einen Verstoß gegen die Eigentumsrechte von DELABIE oder Dritten dar. Nach Maßgabe der folgenden Bestimmungen gewährt DELABIE den Nutzern das Recht, Inhalte herunterzuladen und zu verbreiten:

- bei verfügbarer Downloadfunktion

- zu nicht-gewerblichen Zwecken

- im guten Glauben

- unter Beibehaltung der eigentumsrechtlichen Hinweise sowie des Erstellungs- oder Veröffentlichungsdatums der jeweiligen Inhalte, sofern diese Informationen angegeben sind. Dieses Recht darf in keinem Fall als Markenlizenz oder Lizenz über die Urheberrechte der genannten Inhalte ausgelegt werden.

SCHUTZ VON PERSONENBEZOGENEN DATEN:

Gemäß der EU-Datenschutz-Grundverordnung versucht DELABIE, die Sammlung und Speicherung personenbezogener Daten auf ein Minimum zu reduzieren sowie ihren Schutz zu garantieren.

DELABIE verwendet diese Daten ausschließlich selbst für Informations- und Werbezwecke bezüglich seiner Produkte. Die Daten werden unter keinen Umständen an Dritte weitergegeben.

Sie können das Recht auf Einsicht, Korrektur, Löschung und Widerspruch gegen die Verarbeitung sowie das Recht auf Begrenzung und Transfer Ihrer persönlichen Daten einfordern, indem Sie eine Anfrage an unsere Datenschutzbeauftragte senden, per Email (dpo@delabie.fr) oder per persönlich unterzeichneter Mitteilung mit einer Kopie eines Lichtbildausweises an folgende Adresse: DELABIE GmbH - Freie-Vogel-Straße 369 - 44269 Dortmund.

Im Rahmen der Verbesserung unserer Dienstleistungen werden manche Ihrer Anrufe möglicherweise zu Schulungszwecken aufgezeichnet. Diese Aufzeichnungen werden nicht aufbewahrt und werden systematisch innerhalb von maximal 48 Stunden gelöscht.

TERRITORIALE EXKLUSIVITÄT:

Unsere Großhändler in der Bundesrepublik Deutschland sind befugt in der Bundesrepublik Deutschland zu verkaufen. Für alle übrigen Länder hat das Unternehmen Exklusivvereinbarungen mit Importeuren und Vertriebsgesellschaften abgeschlossen.

In diesem Zusammenhang dürfen unsere Kunden in der Bundesrepublik Deutschland unsere Produkte nicht außerhalb ihres Landes verkaufen, sofern sie dafür von uns keine ausdrückliche Genehmigung erhalten haben.

ANWENDBARES RECHT:

Dieser Vertrag und die gesamten Rechtsbeziehungen der Parteien unterliegen dem Recht der Bundesrepublik Deutschland unter Ausschluss des UN-Kaufrechts (CISG).

Erfüllungsort und ausschließlicher Gerichtsstand für alle Streitigkeiten aus diesem Vertrag ist unser Geschäftssitz, sofern sich aus der Auftragsbestätigung nichts anderes ergibt.

ERHÄLTICHE KATALOGE:

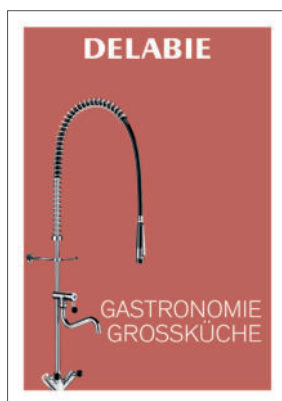
DOC 609KDE: Armaturen für den öffentlichen Bereich

DOC 900KDE: Armaturen für Gesundheits- und Pflegeeinrichtungen

DOC 950KDE: Barrierefreiheit und Hygiene-Accessoires für den öffentlichen Bereich

DOC 750KDE: Sanitär-Ausstattung aus Edelstahl

DOC 200KDE: Armaturen für Gastronomie und Großküche



DELABIE

Freie-Vogel-Straße 369
44269 Dortmund - DEUTSCHLAND

DELABIE GmbH - Dortmund, Deutschland / Amtsgericht Dortmund HRB 28197



BRUTTO-PREISLISTE OHNE MEHRWERTSTEUER
VOM 01.01.2025 BIS 31.12.2025

Etwasige Preisänderungen können Anwendung finden



delabie.de



DOC 750KDE - 11/2024