

DELABIE



KRANKENHAUS PFLEGE

2025/2026

DELABIE

BRUTTO-PREISLISTE OHNE MWST.
VOM 01.01.2025 BIS 31.12.2025

Etwasige Preispassungen können
Anwendung finden

KONTAKTE

HAUPTSITZ UND PRODUKTIONSSTÄTTE

18, rue du Maréchal Foch
80130 Friville
FRANKREICH

DELABIE GmbH

Freie-Vogel-Straße 369
44269 Dortmund
DEUTSCHLAND

delabie.de

Unser Außendienst berät Sie gerne.
Die Kontaktdaten für Ihre Region
erhalten Sie von unserer Zentrale:

ZENTRALE

Tel. +49 (0) 231 496634-0
Fax +49 (0) 231 496634-13

AUFTRAGSBEARBEITUNG

Tel. +49 (0) 231 496634-10
Fax +49 (0) 231 496634-13
auftrag@delabie.de

PREISANFRAGEN UND ANGEBOTE

Tel. +49 (0) 231 496634-11
Fax +49 (0) 231 496634-13
angebot@delabie.de

TECHNISCHE BERATUNG

Tel. +49 (0) 231 496634-14
Fax +49 (0) 231 496634-13
kundenservice@delabie.de



ISO 9001
Zertifizierung
ISO 9001: 2015
des Qualitätsmanagement-
systems



ACS

Konformitätszertifikat

Richtlinie DWD
Novellierte Verordnung vom
29/05/1997
Verordnung vom 25/06/2020
Erlass des französischen
Gesundheitsministeriums DGS/
SD7A2002 n°571 vom 25/11/2002.

NEW

DELABIE setzt sich ein!



ERWEITERTE HERSTELLERGARANTIE AUF 30 JAHRE FÜR DELABIE PRODUKTE

Die Produkte von DELABIE sind auf größtmögliche Langlebigkeit ausgelegt.

Die Qualität ist so hoch, dass wir ohne Bedenken **30 Jahre Garantie auf unsere Produkte** gewähren*.

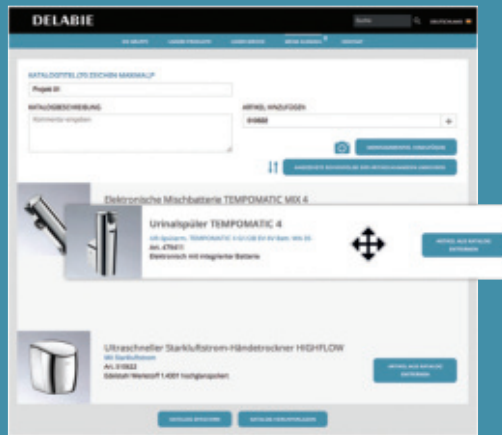


VERFÜGBARKEIT VON ERSATZTEILEN ÜBER 50 JAHRE FÜR DELABIE PRODUKTE

Wir stellen **Ersatzteile 50 Jahre*** lang zur Verfügung, die die **Reparatur unserer Produkte ermöglichen**.

So ermöglicht DELABIE Ihnen, Ihre Kosten zu senken, die Lebensdauer Ihrer Produkte zu verlängern und Ihre Umweltauswirkungen zu senken.

* siehe Allgemeine Geschäftsbedingungen



DELABIE.DE UNSER SERVICE FÜR SIE!

Erstellen Sie Ihren persönlichen Katalog ausgehend
von Ihrem Merkzettel.

Sie können ihn **personalisieren**, indem Sie ihn
mit einem Namen und einer Beschreibung versehen,
die Reihenfolge der Produkte ändern oder Fotos
von Montagebeispielen hinzufügen.

Ihren persönlichen Katalog können Sie in 3 Formaten
herunterladen: **PDF, Word und Excel**.



BIM: DELABIE PRODUKT-HIGHLIGHTS VERFÜGBAR

Um den Anforderungen der BIM Technologie gerecht
zu werden, wurden Modelle der DELABIE Produkt-
Highlights erstellt.

Die **BIM-Dateien** können über das Produktdatenblatt
oder die Rubrik Datashare heruntergeladen werden.



TRENDS MAGAZIN: DIE RUBRIK DER DESIGNTRENDS

Navigieren Sie durch das Magazin „Trends by DELABIE“,
das sich an alle, die sich für das „Schöne“ begeistern,
richtet.

Entdecken Sie die 4 Welten des Trends mit Vorstellungen
der größten, internationalen Projekte, Trendguides sowie
Interviews mit renommierten Designern und Architekten,
die von ihren Werken und Leidenschaften erzählen.



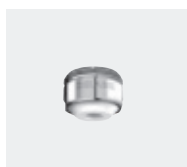
ENDSTÄNDIGE KEIM- UND LEGIONELLENFILTER..... 17



WASCHTISCH-ARMATUREN 27



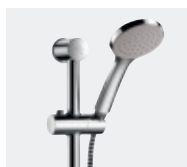
SPÜLTISCH-ARMATUREN 61

WASCHTISCH- UND SPÜLTISCH-ARMATUREN
FÜR WANDMONTAGE..... 83

ACCESSOIRES UND ZUBEHÖR 95



BRAUSE-ARMATUREN..... 107



DUSCH-ACCESSOIRES 135



WC / INSTALLATIONSSYSTEME 145



SANITÄR-AUSSTATTUNG..... 175



SICHERHEITSAUSSTATTUNG..... 189

ERSATZTEILE, ZERTIFIZIERUNGEN
ARTIKELNUMMERN-INDEX..... 197



Lösungen für die Anforderungen von Gesundheits- und Pflegeeinrichtungen

4

BEGRENZUNG DES BAKTERIENWACHSTUMS
RICHTLINIEN ZUR TRINKWASSERQUALITÄT

10

LÖSUNGEN VON DELABIE
ZUR GEWÄHRLEISTUNG DER TRINKWASSERHYGIENE

12

LÖSUNGEN VON DELABIE
ZUR ELIMINIERUNG DES VERBRÜHUNGSRIKOS

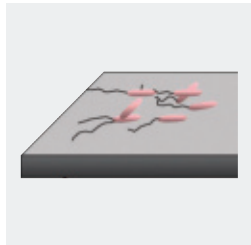
14

LÖSUNGEN VON DELABIE
FÜR BEDIENFREUNDLICHKEIT, KOMFORT UND ERGONOMIE

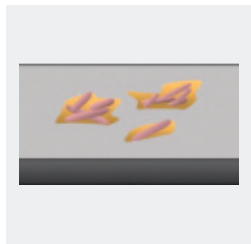
15

LÖSUNGEN VON DELABIE
FÜR WASSER- UND ENERGIEERSPARNIS

Phasen der Biofilm-Entwicklung auf Oberflächen



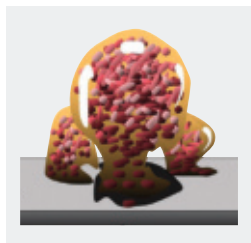
1: Zell-Adhäsion



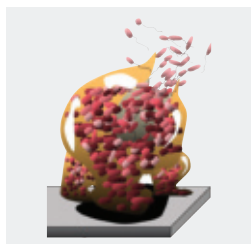
2: Irreversible Zell-Adhäsion



3: Biofilm-Wachstumsphase I



4: Biofilm-Wachstumsphase II



5: Zell-Ablösung

Quelle: D. Monroe: Chinks in the Armor of Bacterial Biofilms. PLoS Biology Vol. 5, No. 11, e307. doi: 10.1371/journal.pbio.0050307/D. Davis

EINDÄMMUNG DES BIOFILMS

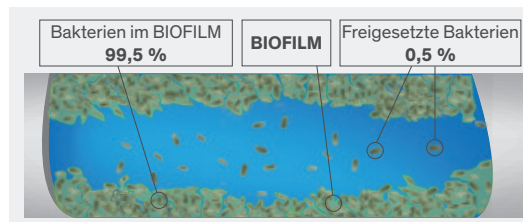
Biofilme kommen natürlicherweise in Armaturen und Leitungssystemen vor. Sie bestehen aus miteinander verbundenen Mikroorganismen (Bakterien, Algen, Pilze etc.), haften an wasserberührten Oberflächen und sind gekennzeichnet durch die Bildung einer schleimartigen Schutzmatrix.

Studien haben wiederholt gezeigt, dass Oberflächen unabhängig vom eingesetzten Material (Kupfer, PVC-C, Edelstahl, Polypropylen etc.) und selbst biozide Materialien nach wenigen Wochen bzw. Monaten Biofilme aufweisen.

99,5 % der Bakterien einer Trinkwasserinstallation leben innerhalb des Biofilms, denn hier finden sie vorteilhafte Wachstumsbedingungen vor (Wasser, Temperatur, Nährstoffe etc.).

Bei günstigen Voraussetzungen wächst der Biofilm und es werden regelmäßig Teile freigesetzt, die weite Bereiche der Trinkwasseranlage kontaminieren können.

Biofilm lässt sich nicht dauerhaft beseitigen, jedoch kann sein Wachstum begrenzt werden.



BEKÄMPFUNG WASSERGEBUNDENER ERREGER

Dies zählt zu den zentralen Herausforderungen für Gesundheitseinrichtungen, in denen zahlreiche Quellen für Krankheitserreger wie z. B. Viren oder Bakterien zusammenkommen.

Zwei Typen wassergebundener Erreger sind für Krankenhausinfektionen von Bedeutung:

- Erreger, die sich in der Trinkwasserinstallation unter bestimmten Voraussetzungen im Wasser entwickeln: *Legionella* spp.
- Erreger, die sich in Luft-/Wassergrenzflächen (z. B. Armaturen) entwickeln: *Pseudomonas aeruginosa*, *Mycobacterium avium*, *Mycobacterium xenopi* etc.

Diese grundsätzlichen Unterschiede zwischen den Erregern sind auch für bakteriologische Untersuchungen zu berücksichtigen.

LEGIONELLEN

Diese Bakterien kommen natürlicherweise in Süßwasser und künstlich angelegten Wasserflächen vor.

Für ein optimales Wachstum der Legionellen müssen vor allem zwei Voraussetzungen gegeben sein:

- Trinkwasser mit einer Temperatur zwischen 25 °C und 45 °C
- stagnierendes Wasser mit weiteren Mikroorganismen als Nährstofflieferanten, zusammen mit Kalk oder Korrosionsbestandteilen

Die Infektion verläuft über die Atemwege (Einatmung von Aerosolen aus kontaminiertem Wasser) und kann zu einer schweren Lungenentzündung führen: der Legionellose.

ÜBERWACHUNG VON LEGIONELLA SPP.

1.281
Fälle von Legionellose
in Deutschland

Quelle: Robert Koch-Institut,
Stand 2020

Deutschland, Frankreich, das Vereinigte Königreich und die Mehrheit der europäischen Staaten haben klare Vorschriften zur bakteriologischen Überwachung von Trinkwasserinstallationen.

Das Grundgerüst dieser Vorschriften ist stets dasselbe (Zirkulation, Warmwassertemperatur etc.), aber es finden

sich auch einige spezifische Ansätze, die den anderen Ländern als Ansporn dienen sollten.

In den meisten europäischen Staaten besteht eine Pflicht zur Überwachung der bakteriologischen Qualität des Trinkwassers durch regelmäßige Probenahmen und Analysen. Die Art der Überwachung und die Bewertung der Untersuchungsergebnisse variieren jedoch.

Laut der aktuell gültigen Fassung der Trinkwasserverordnung (TrinkwV) gilt eine erweiterte Untersuchungspflicht auf Legionellen. Sie betrifft öffentliche und gewerblich genutzte Immobilien, in denen eine Großanlage zur Trinkwarmwasserbereitung enthalten ist und in denen es zu einer Vernebelung des Trinkwassers kommt (Duschen). Die Probenahme ist gemäß der Empfehlung des Umweltbundesamtes durchzuführen, die Bewertung der Befunde ist im DVGW-Arbeitsblatt W 551 von April 2004 dargestellt.

In Frankreich gelten dieselben Legionellen-Grenzwerte wie in Deutschland. Das Vereinigte Königreich hingegen hat strengere Vorgaben: Werden 100 koloniebildende Einheiten pro Liter überschritten (KBE/l), sind Nachuntersuchungen erforderlich und bei über 1.000 KBE/l werden Sanierungsmaßnahmen eingeleitet.

Reaktionsschema *Legionella* spp. (nach DVGW-Arbeitsblatt W 551):

Zielwert	< 100 KBE/100 ml
Technischer Maßnahmenwert	> 100 KBE/100 ml
Duschverbot	> 10.000 KBE/100 ml

KBE/100 ml: Koloniebildende Einheiten/100 ml

Laut Empfehlung des Robert Koch-Instituts sollte das zur Endoskopieaufbereitung sowie das zur Pflege stark immungeschwächter Patienten verwendete Trinkwasser frei von humanpathogenen Keimen, d. h. auch frei von *Legionella* spp. sein.

PSEUDOMONAS AERUGINOSA

Hierbei handelt es sich um den vierthäufigsten Erreger von Krankenhausinfektionen: 8,9 % der gemeldeten Fälle in Deutschland (Quelle: DGKH 2016).

Pseudomonas aeruginosa kann sich überall entwickeln, wo die folgenden beiden Voraussetzungen gegeben sind:

- Trinkwasser mit einer Temperatur zwischen 4 °C und 42 °C (optimales Wachstum zwischen 30 °C und 37 °C)
- elementarer Sauerstoff aus der Luft

Pseudomonas aeruginosa wird über die Hände des Pflegepersonals und durch kontaminierte medizinische Geräte übertragen. Invasive medizinische Eingriffe stellen ein erhöhtes Infektionsrisiko dar.

Zwei Typen der Kontamination mit *Pseudomonas aeruginosa* werden unterschieden:

Wachstum von *Pseudomonas aeruginosa* im Auslauf

Pseudomonas aeruginosa benötigen eine Mischung aus Luft und Wasser zum Wachstum, daher besiedeln sie insbesondere Ausläufe von Armaturen.

In den Verwinkelungen und Spalten des Auslaufinneren sind Biofilme vor äußeren Bekämpfungsmaßnahmen geschützt und die Keime können sich ungehindert ausbreiten. Da alle zum Wachstum notwendigen Voraussetzungen gegeben sind, können *Pseudomonas aeruginosa* so mühelos die gesamte Armatur dauerhaft besiedeln.

Auch das Robert Koch-Institut weist auf die potentiellen Risiken, die von Armaturen ausgehen, hin und stellt fest, dass kontaminierte Wasserauslässe auf Intensivstationen eine entscheidende Rolle bei der Übertragung von *Pseudomonas* spielen.

Die Reinigung von Strahlreglern sowie die äußere Reinigung des Auslaufs lösen das Problem nicht, selbst bei regelmäßiger Umsetzung.

Wachstum von *Pseudomonas aeruginosa* in Anschlussschläuchen und Rohrleitungen

Hat sich *P. aeruginosa* erst einmal im Biofilm einer Armatur eingenistet, so breitet sich der Erreger weiter aus und besiedelt nach und nach weitere Teile der Trinkwasserinstallation, also Anschlussschläuche und Rohrleitungen – sofern keine Gegenmaßnahme ergriffen wird.

Ab dieser Schwelle ist eine dauerhafte Beseitigung von *Pseudomonas aeruginosa* nicht mehr möglich und der Keim wird zur Bedrohung für die gesamte Trinkwasserinstallation.

ÜBERWACHUNG VON PSEUDOMONAS AERUGINOSA

Die Deutsche Gesellschaft für Krankenhaushygiene (DGKH) hat 2016 eine Empfehlung mit dem Titel „Gesundheitliche Bedeutung, Prävention und Kontrolle wasserassoziierter *Pseudomonas aeruginosa*-Infektionen“ veröffentlicht. Einige Punkte daraus werden nachfolgend vorgestellt. Bezüglich der Überwachung von *Pseudomonas aeruginosa* rät die DGKH für Bereiche mit hohem Risiko zu halbjährlichen Untersuchungen. In anderen Bereichen medizinischer Einrichtungen sind jährliche Untersuchungen ausreichend. Als Probenahmestellen empfiehlt die DGKH die Berücksichtigung der für Legionellen festgelegten Stellen.

Zudem sollte auch das Kaltwassersystem untersucht werden: unmittelbar vor und hinter dem Wasserzähler, an den Eintrittsstellen der einzelnen medizinischen Gebäude, vor und nach einer Enthärtungsanlage (falls vorhanden), an strategisch ausgewählten Eckventilen und an repräsentativen Stellen in der Peripherie.

Erfolgt ein Nachweis von *Pseudomonas aeruginosa* sowohl in der Probenahme ohne Direktentnahme als auch in der Probenahme mittels Direktentnahme, spricht dies für eine systemische Kontamination. Erfolgt ein Nachweis nur in der Probenahme mittels Direktentnahme, spricht dies für eine lokale Kontamination der Wasserarmatur.

In Deutschland sind Krankenhäuser und andere medizinische Einrichtungen mit hohem Risiko halbjährlich auf *Pseudomonas aeruginosa* zu untersuchen. Der Höchstwert liegt bei 0 KBE/100 ml.

In Frankreich existieren keine Vorgaben zur Überwachung von *Pseudomonas aeruginosa* – und das, obwohl das Bakterium der drithäufigste Auslöser von tödlich ausgehenden nosokomialen Infektionen ist.

Dennoch gibt es einen technischen Leitfaden des Gesundheitsministeriums aus dem Jahr 2005, der verschiedene Überwachungsniveaus des Bakteriums erwähnt. Dieser Leitfaden empfiehlt weiterhin eine quartalsweise Kontrolle der Trinkwasserqualität an repräsentativen Entnahmestellen.

Für Großbritannien enthält das 2016 erstellte *Technische Handbuch* sowie der *Best Practice Guide* zu wasserergebundenen Erregern (HTM 04-01) verpflichtende Vorgehensweisen zum Nachweis der beiden Keime sowie zur bestmöglichen Bewertung des Trinkwasser-Kontaminationsgrades.

Bei *Pseudomonas aeruginosa* werden bei jeder Höchstwertüberschreitung Maßnahmen ergriffen, das heißt bereits ab einem Wert von 1 KBE/100 ml.

Überwachung von *Pseudomonas aeruginosa* (gemäß DGKH und Umweltbundesamt):

Höchstwert	< 1 KBE/100 ml
Technischer Maßnahmenwert	≥ 1 KBE/100 ml

KBE/100 ml: Koloniebildende Einheiten/100 ml

Es gilt: *Pseudomonas aeruginosa* sollte in medizinischen Einrichtungen in 100 ml Trinkwasser nicht nachweisbar sein (siehe Tabelle). Sofern durch Spül- und Desinfektionsmaßnahmen keine nachhaltige Sanierung erreichbar ist, muss versucht werden, durch abschnittsweise Untersuchung der Trinkwasserinstallation die entsprechende Kontaminationsquelle aufzudecken und zu eliminieren.

Thermische Desinfektionen werden als Maßnahmen mit fraglicher Wirkung bezeichnet. Unverzichtbar zur Prävention von *Pseudomonas aeruginosa* ist laut DGKH hingegen die Vermeidung der unkontrollierten Bildung von Biofilmen. Einen speziellen Hinweis für die Konzeption von Wasserarmaturen gibt das Robert Koch-Institut: Wasserauslaufarmaturen sollten so beschaffen sein, dass sie keiner sekundären Wasserverunreinigung Vorschub leisten, gut zu reinigen und zu desinfizieren sind.

Weitere Informationen zu den Lösungen von DELABIE siehe Seite 10.





KALTWASSERLEITUNGEN ÜBER 25 °C: GEFAHR IM VERZUG!

Zu den humanpathogenen Bakterien, die in den Trinkwasserinstallationen öffentlicher Sanitärräume vorkommen, zählen insbesondere *Legionella*, *Pseudomonas aeruginosa*, *Mycobacterium Avium* etc. Es existiert eine Vielzahl an Vorschriften zur Trinkwasserhygiene, welche konsequente Maßnahmen zur Begrenzung des Wachstums dieser Erreger vorgeben. Sie betreffen jedoch überwiegend die warmgehende Trinkwasserinstallation (PWH). *Weitere Informationen auf Seite 4.*

Aber wie sieht es mit der Kaltwasserleitung aus?

Tatsächlich kann auch Kaltwasser ein Ausgangspunkt für Bakterienwachstum sein – und das bereits ab einer Temperatur von 20 °C. Die einschlägigen technischen Regeln wie die VDI 6023 Blatt 1 schreiben eine Kaltwassertemperatur von maximal 25 °C vor. Aber sind 25 °C nicht bereits zu warm für Gesundheits- und Pflegeeinrichtungen?

Tatsächlich vermehren sich Legionellen bereits ab einer Temperatur von 20 °C, wie etwa das Umweltbundesamt in der Stellungnahme „Energiesparen bei der Warmwasserbereitung – Vereinbarkeit von Energieeinsparung und Hygieneanforderungen an Trinkwasser“ (zuletzt aktualisiert 2021) feststellt.

Auch eine Studie unterstreicht, dass 35 % der kaltgehenden Leitungen von Krankenhäusern Legionellen bei einer Temperatur bis 20 °C enthalten („Contamination of the cold water distribution system of health care facilities by *Legionella pneumophila*: Do we know the true dimension?“, veröffentlicht auf www.eurosurveillance.org). Dies belegt, dass 25 °C deutlich zu warm sind!

Somit sind Patienten in Gesundheitseinrichtungen und auch Heimbewohner in besonderer Weise durch Erreger im Trinkwasser gefährdet – und das nicht nur im Sommer, wo die Temperaturen in der Kaltwasserleitung (PWC) leicht auf 25 oder sogar 30 °C steigen können, sondern tatsächlich über das ganze Jahr, sobald eine Temperatur von 20 °C aufgrund baulicher Merkmale dauerhaft überschritten werden sollte, etwa in einem Installationsschacht.

Fazit: Bei 25 °C Kaltwassertemperatur besteht Gefahr!

Wie kann die Temperatur der kaltgehenden Trinkwasserleitungen begrenzt werden?

Eine Lösung besteht in der aktiven Kühlung des Trinkwassers mittels Zirkulation und Rückführung in einen Trinkwasserkühler, doch dieser Ansatz sollte verworfen werden, da dadurch die Länge der kaltgehenden Leitungen verdoppelt wird – und damit auch der Biofilmbewuchs, was entsprechend das Risiko für Bakterienwachstum steigert. Zudem ist hierfür eine komplexe und aufwendige Gebäudeausstattung zur Trinkwasserkühlung nötig, die eine regelmäßige Überprüfung der Funktionsfähigkeit und regelmäßige Wartung erfordern. Außerdem ist dies nur im Neubau möglich.

Eine ausreichende Dämmung von PWH und PWC ist unerlässlich, gleichwohl bleibt sie ohne Wirkung, wenn die warmgehende und kaltgehende Leitung nahe aneinander liegen und sich am gleichen Ort befinden (Installationsschacht oder hinter der Wand) und dort das Warmwasser vorschriftsgemäß mit einer Temperatur von über 55 °C zirkuliert – denn so ist ein deutliches Ansteigen der Umgebungstemperatur vorprogrammiert. Folglich nähert sich die Kaltwassertemperatur selbst bei einer guten Dämmung der Raumtemperatur an. Um das Risiko des Bakterienwachstums in der kaltgehenden Trinkwasserinstallation zu kontrollieren, muss auf zwei Ebenen angesetzt werden:

der Wassertemperatur und der Stagnation.

Hierfür ist die Kombination zweier Lösungen erforderlich:

- Die Belüftung der Installationsschächte, damit die dort herrschende Raumtemperatur nicht die kaltgehenden Wasserleitungen erwärmt. Damit ist die Voraussetzung geschaffen, dass die Isolierung von PWH und PWC ihre Wirkung entfalten kann.
- Die regelmäßige Spülung der Kaltwasserleitungen, um Stagnation zu vermeiden. Auch die technischen Regeln sprechen diesbezüglich eine klare Sprache, bezeichnen sie doch Stagnation als wesentliche Ursache für Biofilmbewuchs und Bakterienvermehrung im Trinkwasser.

Die von DELABIE entwickelten elektronischen Waschtisch-, WC- und Duscharmaturen beinhalten **eine Hygienespülfunktion, welche eine automatische Öffnung der Armaturen nach 24 Stunden ohne Nutzung auslöst**, wodurch eine anhaltende Wasserstagnation vermieden wird, so wie es die einschlägigen Regeln fordern. Die Kombination dieser beiden Lösungen lässt sich in den meisten Bestandsbauten einfach umsetzen.

Kreuzflüsse zwischen Warm- und Kaltwasser stellen ein bedeutendes Risiko dar

Eine zu hohe Kaltwassertemperatur kann darüber hinaus auch auf Kreuzflüsse zwischen PWH und PWC an den Entnahmestellen zurückgeführt werden, verursacht durch defekte Rückflussverhinderer. In diesem Fall kann es zum Rückfließen von Warmwasser in die Kaltwasserleitung kommen und in der Folge zu einer erhöhten Temperatur und Bakterienwachstum.

Wenn nicht hohe finanzielle und auch personelle Ressourcen aufgewendet werden sollen, ist eine regelmäßige und systematische Überprüfung der Rückflussverhinderer in den Armaturen praktisch unmöglich.

Die Lösung von DELABIE: eine Thermostatarmsatur ohne Rückflussverhinderer

Zur Lösung dieses Problems hat DELABIE eine Thermostatarmsatur ohne Rückflussverhinderer konzipiert, die jeden Kreuzfluss von PWH/PWC ausschließt. Dies stellt den Schutz des Patienten vor Verbrühungsrisiken im Zusammenhang mit hohen PWH-Temperaturen von 55 °C und mehr im Falle eines Ausfalls der Kaltwasserversorgung sicher – und begrenzt gleichzeitig das Risiko für Bakterienwachstum. *Weitere Informationen auf Seite 112.*

EUROPÄISCHE RICHTLINIEN ZUR TRINKWASSERQUALITÄT



Stagnation nicht zulässig



Bypass nicht zulässig



Druckmessung



Überwachung der Temperatur



Schulung des Personals

Regelmäßige Spülung

Den Texten der deutschen, französischen und englischen Regelwerke zufolge ist Wasserstagnation in der Trinkwasserinstallation und in Armaturen ein Faktor, der die Kontamination mit Bakterien begünstigt.

So fordert die europäische Norm DIN EN 806-5, dass das in nur selten genutzten Anlagenteilen enthaltene Wasser in regelmäßigen Abständen erneuert werden muss, vorzugsweise einmal pro Woche. Dies betrifft alle öffentlichen Einrichtungen, insbesondere Schulen und Verwaltungen während der Schulferien, Campingplätze außerhalb der Saison, nicht belegte Krankenzimmer etc.

Die Richtlinie VDI 6023 Blatt 1 „Hygiene in Trinkwasserinstallationen“ fordert, dass in der gesamten Trinkwasserinstallation innerhalb von 72 Stunden ein vollständiger Wasseraustausch durch Entnahme stattfinden muss (so auch in WC-Spülkästen).

In Installationen mit fehlendem Wasseraustausch über 72 Stunden gilt der Betrieb als unterbrochen. In diesem Fall sind aufwendige Maßnahmen durchzuführen. DELABIE betrachtet diese Vorgaben als wichtigen Schritt und bietet technische Lösungen zu deren Umsetzung (siehe nächste Seite: elektronische Armaturen).

“Die VDI 6023-1 fordert einen vollständigen Wasseraustausch durch Entnahme innerhalb von 72 Stunden.”

Möglichst geringe Rohrdurchmesser

Die deutsche Richtlinie untersagt ausdrücklich die Überdimensionierung der Trinkwasserleitungen, da sie zu niedrigeren Fließgeschwindigkeiten führt und damit Bakterienwachstum begünstigt.

DELABIE empfiehlt daher durch geringfügige Reduzierung der Rohrdurchmesser, Strömungsgeschwindigkeiten bis zu 2 m/Sek. anzustreben, wo es zulässig ist.

Diese Maßnahme verhindert übermäßiges Biofilmwachstum und trägt dazu bei, Kontaminationsrisiken zu begrenzen, ohne dabei Geräuschbelästigungen zu verursachen.

“Eine Überdimensionierung der Trinkwasserleitungen ist zu vermeiden.”

Schulungsmaßnahmen

Kontaminationsrisiken lassen sich nur durch ausreichende Kenntnisse der Trinkwasserhygiene begrenzen.

Schulungen des für Trinkwasserinstallationen verantwortlichen Personals sind für den französischen Gesetzgeber noch kein Thema. In Deutschland (3 Schulungskategorien abhängig vom Tätigkeitsbereich des Personals) und im Vereinigten Königreich (Schulungsinhalt ausgerichtet am *Water Safety Plan*) hingegen gibt es verbindliche Vorgaben.

“Schulungen des verantwortlichen Personals tragen zur Begrenzung des Bakterienwachstums bei.”

Demontage der Armaturen

Neben anderen Präventionsmaßnahmen empfiehlt das britische NHS (*National Health Service*) den Einsatz von leicht demontierbaren und leicht zu reinigenden Armaturen; eine wirksame Maßnahme zur Entfernung des Biofilms.

Zirkulation

Ringinstallationen bis unmittelbar vor die Entnahmearmatur werden nicht empfohlen. Dieser Installationstyp führt zur Verdopplung der Rohrlänge und damit des Wasservolumens in der Stockwerksleitung. In der Folge gibt es mehr Oberflächen, auf denen sich Biofilm bildet und das Risiko für Bakterienwachstum steigt deutlich. Hinzu kommt, dass eine Temperaturhaltung kaum in allen Punkten der Warmwasserzirkulation möglich ist. Gleichzeitig ist es oft schwierig, warmgehende Ringinstallationen für weniger als 3 Liter Wasservolumen auszulegen. Das Regelwerk besagt jedoch, dass bei Zirkulationssystemen, welche die vorgeschriebene Temperaturhaltung nicht erreichen (mindestens 55 °C in Deutschland), die 3-Liter-Regel als Obergrenze für das Leitungsvolumen zur Anwendung kommt.

“Ringinstallationen bis unmittelbar vor die Entnahmearmatur werden nicht empfohlen.”

Wassermanagementsysteme

Gewissen Vorurteilen zum Trotz gibt es im europäischen Regelwerk keine Vorgabe zum Einsatz von Wassermanagementsystemen. Diese sind kompliziert, umständlich zu betreiben, sehr aufwendig und entbinden den Betreiber bei Problemen nicht von der Haftung.

DIE SPEZIFISCHEN VORTEILE VON DELABIE

DELABIE hat sich in besonderer Weise der Bekämpfung und der Prävention von Bakterienwachstum verschrieben. Das Unternehmen entwickelt permanent neue Produkte, die mit einzigartigen Eigenschaften versehen sind.

Bedarfsgerechte Armaturen

DELABIE Armaturen mit **geringem Wasservolumen, geglätteten wasserführenden Oberflächen, abnehmbaren** Komponenten, Anschlussschläuchen mit reduzierter Wasserführung etc. begrenzen maßgeblich das Risiko für Bakterienwachstum. *Weitere Informationen siehe Seite 10.*

Elektronische Armaturen

Alle elektronischen DELABIE Modelle verfügen über ein Hygienespülprogramm. Alle 24 Stunden nach der letzten Nutzung wird eine **automatische Spülung** ausgelöst, die Wasserstagnation und in der Folge Bakterienwachstum unterbindet.

Zudem hat DELABIE ein **tottraumfreies Magnetventil (patentiertes System)** entwickelt. Während andere Modelle auf dem Markt Toträume enthalten, gewährleistet das Magnetventil von DELABIE den vollständigen Wasseraustausch. *Weitere Informationen siehe Seite 28.*

Dank dieser Merkmale sind die elektronischen Armaturen von DELABIE die einzigen, die einen regelmäßigen und vollständigen Wasseraustausch in sämtlichen wasserführenden Teilen sicherstellen und damit das Risiko für Bakterienwachstum minimieren. Damit ermöglichen sie als einzige Armaturen, die Anforderungen des VDI 6023 Blatt 1 und der europäischen Norm DIN EN 806-5 zu erfüllen.



Tottraumfreies Magnetventil

Die elektronischen Armaturen von DELABIE gewährleisten als einzige den **vollständigen und regelmäßigen Wasseraustausch** in allen wasserführenden Teilen.

Forderung des VDI 6023-1
und der europäischen
Norm DIN EN 806-5

Thermostat-Mischbatterien

Um die Risiken im Zusammenhang mit Bakterienwachstum (Legionellen etc.) zu begrenzen, sind für die zirkulierenden Systeme öffentlicher Einrichtungen Temperaturen von über 55 °C vorgeschrieben.

Um jedes Verbrühungsrisiko zu eliminieren, verfügen alle Thermostat-Mischbatterien von DELABIE über **spezifische Sicherheitsfunktionen**.

Sie sind mit einem werksseitig voreingestellten Temperaturanschlag ausgestattet.

Die Produktreihe der Gruppenthermostate PREMIX ermöglicht es dem Betreiber, die vorgeschriebenen hohen Warmwassertemperaturen einzuhalten und gleichzeitig die Sicherheit der Nutzer zu gewährleisten.

Weitere Informationen siehe Seite 143.

Dank der Produktreihe der Duscharmaturen und Duschelemente vom Typ SECURITHERM kann der **Verbrühungsschutz** auch direkt an der Entnahmestelle erfolgen.

PREMIX und SECURITHERM gewährleisten eine sichere Warmwasserabschaltung im Falle einer Unterbrechung der Kaltwasserversorgung.

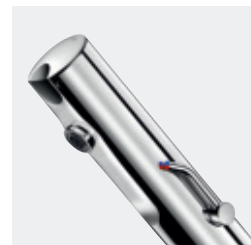
WC-Druckspüler

In Spülkästen herrscht Wasserstagnation. Zudem sind die Innenseiten des Kastens, und damit große Flächen, mit Biofilm benetzt. Aufgrund dieser Eigenschaften sind Spülkästen ein bedeutender Risikofaktor für das Wachstum von Bakterien: Sie können sich in der Trinkwasserinstallation ausbreiten. **Druckspüler von DELABIE kommen ohne Spülkästen aus und eliminieren damit dieses Risiko für Bakterienwachstum.**

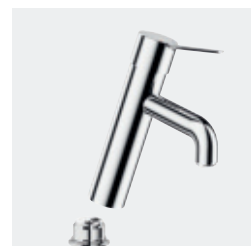
Weitere Informationen siehe Seiten 147 bis 153.

Spülsystem ohne Spülkasten

- ▶ kein stagnierendes Wasser
- ▶ kein Bakterienwachstum



TEMPOMATIC MIX 4
Automatische Spülung
Tottraumfreies Magnetventil



BIOCLIP
Abnehmbare Mischbatterie



PREMIX
Einhaltung der Temperatur in
der Installation
Verbrühungsschutz



TEMPOFLUX 3
Druckspüler ohne Spülkasten



LÖSUNGEN VON DELABIE ZUR GEWÄHRLEISTUNG DER TRINKWASSERHYGIENE

DAS BIOSAFE-KONZEPT

Pseudomonas aeruginosa kontaminieren hauptsächlich die endständigen Bereiche der Trinkwasserinstallation, insbesondere die Auslaufinnenflächen. Für eine wirksame Begrenzung des Bakterienwachstums sollte auf diese Bereiche verstärkte Aufmerksamkeit gerichtet werden. Aus diesem Grund hat DELABIE spezifische Armaturen entwickelt, welche die Prävention und im Kontaminationsfall auch die Bakterienbekämpfung vereinfachen.

BIOCLIP-Armaturen sind einfach abnehmbar zur Reinigung/Desinfektion

Laut **Robert Koch-Institut** sollten Wasserauslaufarmaturen so beschaffen sein, dass sie keiner sekundären Wasserverunreinigung Vorschub leisten, gut zu reinigen und zu desinfizieren sind. Daher sind Armaturen der BIOCLIP-Serie mit **speziell konzipierten Ausläufen ausgestattet bzw. für die Reinigung des kompletten Innenkörpers vorgerichtet. Einzig diese Methode ermöglicht eine gründliche Biofilm-Beseitigung** und eine wirksame Begrenzung des Bakterienwachstums.

• Armatur mit abnehmbarem BIOCLIP-Wechsellauf

Armatur mit Wechsellauf, wahlweise ergänzbar durch:

- Edelstahlausläufe: zweifache Ausführung zur fortlaufenden Nutzung während ein Auslauf gereinigt wird
- Einmalausläufe: regelmäßig zu wechseln, Standzeit je nach Einsatzort
- BIOFIL Filterausläufe: gewährleisten die Bereitstellung von hygienisch einwandfreiem Trinkwasser

• Abnehmbare BIOCLIP-Armatur

Vollständig vom Sockel abnehmbare Armatur, je nach Erfordernis der Gesundheitseinrichtung als präventive Maßnahme oder zur Beseitigung festgestellter Erreger:

- Akutmaßnahme gegen festgestellte Erreger:

In bestimmten Bereichen von Gesundheitseinrichtungen erfassen Trinkwasseruntersuchungen neben *Legionella* spp. auch den Parameter *Pseudomonas aeruginosa*. Im Falle einer Höchstwertüberschreitung sind diese Armaturen zur gründlichen Reinigung des Innenkörpers einfach demontierbar.

- **Präventive Maßnahme:** Maßnahmen zur präventiven Begrenzung des Bakterienwachstums in Armaturen sind gegenüber Sanierungsmaßnahmen zu bevorzugen.

BIOCLIP-Armaturen ermöglichen es der Gesundheitseinrichtung, die vollständige Reinigung von Armaturen im Hygieneplan zu verankern (alle 6 Monate bis alle 2 Jahre, je nach Einsatzort und Art der Installation), damit Biofilm und Bakterienablagerungen regelmäßig entfernt werden.

Armaturen mit geringer Stagnationswassermenge

Durch ihre spezielle Innenkörperkonstruktion minimieren bestimmte Mischbatterien von DELABIE die Menge an Stagnationswasser und folglich das Risiko für Bakterienwachstum.

Armaturen-Innenflächen glatt und eben

Um Biofilme zu begrenzen bzw. möglichst einfach zu entfernen, sind die wasserberührten Flächen bestimmter DELABIE Armaturen glatt und frei von Unebenheiten. So zeigt eine Studie des Labors BioPI und des biologischen Instituts der Universität Jules Verne in Amiens (FR), dass im statischen Zustand die Kontamination von *Pseudomonas aeruginosa* auf Armaturen mit geglätteten Innenflächen 14-mal geringer ist als auf Armaturen mit rauen Innenflächen.

Elektronische Armaturen mit Hygienespülprogramm

Um Wasserstagnation in und vor der Armatur zu vermeiden, verfügen alle elektronischen Modelle von DELABIE über eine Hygienespülfunktion.

Diese automatische Armaturenspülung von ca. 60 Sekunden Dauer findet alle 24 Stunden nach der letzten Nutzung statt (Änderung des Spülintervalls bei einigen Modellen möglich). So können sich Bakterien gar nicht erst entwickeln.

Armaturen ohne Rückflussverhinderer Rückfließen von Warm- oder Kaltwasser ausgeschlossen

Bei der einzigartigen, patentierten Thermostat-Technologie von DELABIE befinden sich die Ventilsitze direkt an den Kalt- und Warmwasseranschlüssen – auf eingangsseitige Rückflussverhinderer kann daher verzichtet werden. Das Risiko von Rückflüssen wird dadurch definitiv ausgeschlossen.

Weitere Informationen siehe nächste Seite.

Hygiene-Strahlformer BIOSAFE

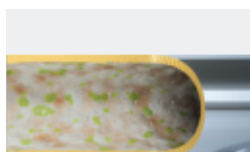
Der aus Hostaform® gefertigte Strahlformer bietet durch seine glatte Innenfläche keine Anhaftungsmöglichkeit für Schmutzpartikel und Kalk und vermindert so die Ablagerung und das Wachstum von Bakterien und Feuchtheimen. Für ein ansprechendes Strahlbild ohne Spritzer sollte er nur auf Armaturen mit Durchflussmengenbegrenzung eingesetzt werden. Weitere Informationen siehe Seite 100.

Endständige BIOFIL Wasserfilter

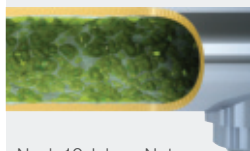
Die BIOFIL Keim- und Legionellenfilter gewährleisten bakteriologisch kontrolliertes Trinkwasser an der Entnahmestelle und schützen so die Gesundheit des Nutzers.

Alle BIOFIL-Filter enthalten Hohlfasermembranen mit einer Porengröße von 0,1 Mikrometer nominal. Dadurch wird die Bereitstellung von Trinkwasser ohne mikrobiologische Belastungen gewährleistet und Nutzer werden sicher vor wasserassoziierten Infektionen geschützt.

Die BIOFIL-Reihe besteht aus Filtern für Waschtisch und Dusche, Filter-Handbrausen und Filterausläufen. Weitere Informationen siehe Seiten 23 bis 25.



Nach 2 Jahren Nutzung



Nach 10 Jahren Nutzung

Innenflächen einer Armatur ohne regelmäßige Reinigung

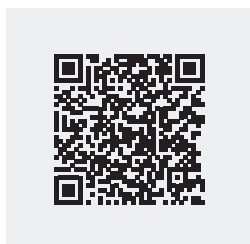


Nach Entfernung des Biofilms: Armatur in ursprünglichem Zustand

Armaturen-Innenkörper bei regelmäßiger Reinigung



Geringe Stagnationswassermenge



Hier finden Sie unsere BIOSAFE-Lösungen auf Video

NEUE ERKENNTNISSE ZUR BAKTERIENBEKÄMPFUNG IN ARMATUREN FÜR MEDIZINISCHE BEREICHE

Legionellenrisiken bei Brausethermostaten

Herkömmliche Brause-Thermostatarmaturen stellen ein Hygienierisiko dar. Die in den Wasserzuleitungen dieser Modelle integrierten Rückflussverhinderer sind anfällig und können im Falle eines Defekts zum Legionellenwachstum beitragen.

Die Ursache liegt in der Bauweise dieser Thermostatarmaturen begründet:

Der Schließmechanismus befindet sich hinter der Mischkammer. Das heißt die **Mischkammer steht in direktem Kontakt mit der Wasserversorgung.**

Fällt nun ein Rückflussverhinderer aus, kann es jederzeit zum Rückfließen von Warmwasser in die Kaltwasserleitung oder umgekehrt kommen (sogenannter Kreuzfluss) – zum Beispiel bei Druckschwankungen in der Trinkwasserinstallation. **Im Falle eines Kreuzflusses kühlt sich die warmgehende Leitung ab bzw. die kaltgehende Leitung erwärmt sich und ein idealer Temperaturbereich für Legionellenwachstum entsteht.**

Rückflussverhinderer sollten eigentlich vor diesen Risiken schützen. Tatsächlich jedoch fallen die meisten Rückflussverhinderer früher oder später aufgrund von Verunreinigungen aus. Da Rückflussverhinderer nach DIN EN 806 Teil 5 nur einmal jährlich gewartet und inspiziert werden müssen, kann es mitunter Monate dauern bis ein defektes Teil identifiziert wird. In Fachkreisen gelten defekte Rückflussverhinderer daher als einer der Hauptverursacher von Legionellenwachstum in der Trinkwasserinstallation.

Auch das deutsche Umweltbundesamt hat eine Empfehlung für Gefährdungsanalysen aufgrund erhöhter Legionellenkonzentrationen herausgegeben. Darin werden **fehlende oder defekte Rückflussverhinderer explizit als hygienisch relevanter, technischer Mangel in der Trinkwasserinstallation** aufgeführt.

(Quelle: Umweltbundesamt: Empfehlungen für die Durchführung einer Gefährdungsanalyse gemäß Trinkwasserverordnung, Stand: 14. Dezember 2012).

Die kürzlich in Kraft getretene französische Norm für medizinische Einrichtungen (NF 077-15) geht sogar noch einen Schritt weiter und empfiehlt, dass sich **der Schließmechanismus vor der Mischkammer befinden muss, sodass Kreuzflüsse verhindert und Rückflussverhinderer überflüssig werden.**

In dieser Hinsicht ist Frankreich anderen europäischen Ländern einen großen Schritt in puncto Bakterienbekämpfung in Sanitärarmaturen voraus.

Spezifische Tropfhöhen und Ausladungen

Zudem empfiehlt diese Norm die Einhaltung von Mindestauslaufhöhen und -längen, damit die Anbringung endständiger Filter bei Bedarf möglich ist und das Risiko für retrograde Kontamination minimiert wird.

DELABIE hat zahlreiche Armaturenmodelle mit den entsprechenden Abmessungen im Programm.

DELABIE hat ein einzigartiges, patentiertes System entwickelt, das ein Schließen der Warm- und Kaltwasserzuleitungen direkt an den Anschlüssen der Thermostatarmatur gewährleistet. **Auf anfällige Rückflussverhinderer kann somit gänzlich verzichtet werden und das Risiko für Rückfließen von Kalt- oder Warmwasser aus der Armatur sowie dadurch verursachtes Bakterienwachstum wird vollkommen ausgeschlossen.**

Weitere Informationen siehe Seite 112.

Spezifische Anschlüsse

Laut der Richtlinie für Krankenhaushygiene und Infektionsprävention des Robert Koch-Instituts dürfen für die (Sanitär-)Installation nur Materialien verwendet werden, die eine mikrobielle Beeinträchtigung der Wasserqualität nicht erwarten lassen.

Die verwendeten Materialien müssen Temperaturen von etwa 70 °C widerstehen können und einen ausreichenden Schutz vor Korrosion bieten (vgl. DIN 1988 Teil 2).

Deshalb sind die Anschlusschläuche aller DELABIE Armaturen aus PEX: Sie sind für thermische sowie chemische Desinfektionen geeignet und begrenzen das Bakterienwachstum. **Weiterhin bietet DELABIE optional Anschlussrohre aus Kupfer an.**

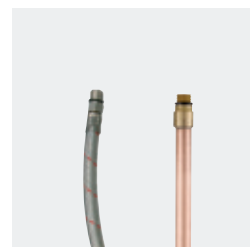
Weitere Informationen siehe Seite 105.

Luftsprudler sind zu vermeiden

Luftsprudler mischen dem Trinkwasser bei Austritt Luft bei, was das Risiko von Aerosolbildung erhöht. Über diese Mikrotröpfchen werden Bakterien typischerweise übertragen bzw. eingeatmet. Zudem lagern sich in den Sieben von Luftsprudlern Schmutzpartikel und Kalk ab, welche den Bakterien als Nährboden dienen, d. h. das Bakterienwachstum fördern. So besagt die Richtlinie für Krankenhaushygiene und Infektionsprävention des Robert Koch-Instituts von 1996, dass **„Armaturen mit Strahlregler mit Sieb oder Lochblech (z. B. Luftsprudler) für das Krankenhaus nicht geeignet“** sind.

Auch hier geht die französische NF 077-15 wieder einen Schritt weiter, denn sie verbietet sogar den Einsatz von Luftsprudlern in medizinischen Einrichtungen. **Alle Armaturen von DELABIE für den Krankenhausbereich sind mit Strahlformern ohne Sieb und ohne Luftbeimischung versehen.** Einige Armaturen sind sogar mit dem **BIOSAFE Strahlformer** ausgestattet: Dieser funktioniert ganz ohne Sieb oder sonstige Wasserdurchtrittsöffnungen.

Weitere Informationen siehe Seite 100.



PEX-Schläuche oder Kupferrohre



Strahlformer BIOSAFE

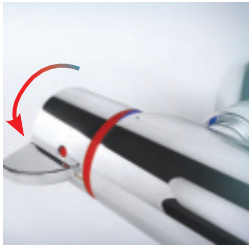


LÖSUNGEN VON DELABIE ZUR ELIMINIERUNG DES VERBRÜHUNGSRIKOS

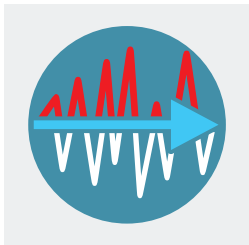
DAS SECURITHERM KONZEPT



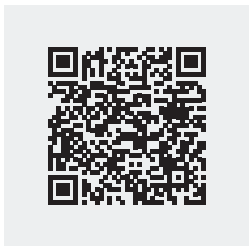
Verbrühungsschutz



Temperaturverriegelung



Konstante Entnahmetemperatur



Hier finden Sie unsere SECURITHERM Lösungen auf Video

Zur Verminderung des Bakterienwachstums (*Legionella* spp., *Pseudomonas aeruginosa* etc.) sind in Gesundheitseinrichtungen hohe Warmwassertemperaturen vorgeschrieben (vgl. DVGW Arbeitsblatt W 551 von April 2004). Diese bringen aber auch erhöhte Verbrühungsrisiken mit sich, insbesondere für Patienten mit verändertem Schmerzempfinden oder verminderter Reaktionsfähigkeit.

Nach Angaben der Weltgesundheitsorganisation (WHO) stellt erwärmtes Wasser eine der häufigsten Ursachen für Verbrühungen bzw. Verbrennungen dar (20 bis 30 % aller Fälle).

Beispielsweise ist in Frankreich Warmwasser aus der Trinkwasserinstallation die dritthäufigste Verbrühungsursache bei Kleinkindern: Jährlich werden über 400 Fälle mit zum Teil schwerwiegenden Folgen gezählt.

Ein weiteres besonderes Risiko besteht für bewegungseingeschränkte und ältere Menschen, wenn sie versehentlich die eingestellte Temperatur verstellen.

Die mit erhöhten Warmwassertemperaturen einhergehenden Verbrühungsrisiken erfordern folglich geeignete Sicherheitsvorkehrungen. Richtlinien wie die VDI 6000 oder DIN-EN 806-2 weisen darauf hin, dass nur Thermostat-Mischbatterien einen zuverlässigen Verbrühungsschutz gewährleisten. Auch die Entnahmestellen selbst sollten mit einem wirksamen Verbrühungsschutz ausgestattet werden – SECURITHERM Mischbatterien und Duschelemente machen es möglich.

Zusammenhang zwischen Temperatur und Verbrühungsrisiko:

Bei 60 °C	Verbrühung 3. Grades in durchschnittlich 3 Sek.: 5 Sek. bei Erwachsenen, 1 bis 2 Sek. bei Kindern
Bei 50 °C	Verbrühung innerhalb von 7 Sek. - Verbrühungen 3. Grades nach 100 Sek.

Quelle: Spezialzentrum für Verbrennungen St. Joseph und St. Luc in Lyon, Frankreich

Temperaturanschlag zur Warmwasserbegrenzung

Alle Mischbatterien von DELABIE verfügen über einen Temperaturanschlag zur Warmwasserbegrenzung. Dieser Anschlag begrenzt die vom Nutzer einstellbare Mischwassertemperatur, was Verbrühungsrisiken deutlich senkt.

Für einen größtmöglichen Zeitgewinn während der Montage ist die Warmwasserbegrenzung werksseitig voreingestellt, kann jedoch durch den Installateur modifiziert werden.

Temperaturregulierung/-haltung

• SECURITHERM Mischbatterien mit Einzelthermostat:

Die SECURITHERM Thermostatkartusche hält exakt die eingestellte Temperatur ein, selbst bei Druck- und Durchflussschwankungen in der Trinkwasserinstallation.

• SECURITHERM Mischbatterien mit „EP“-Kartusche:

Die Druckausgleichskartusche (EP) ermöglicht es, die in Trinkwasserinstallationen unvermeidlich auftretenden Druckschwankungen auszugleichen und so eine konstante Entnahmetemperatur zu gewährleisten. Sie erspart außerdem den Einsatz von Druckregulierern unmittelbar vor den Armaturen. Dabei handelt es sich um komplex aufgebaute, voluminöse Apparate mit reichlich Lebensraum für Bakterien.

Automatischer Verbrühungsschutz

Die SECURITHERM Technologie bietet dem Nutzer eine automatische und sofortige Sicherheitsfunktion.

• SECURITHERM Mischbatterien mit Einzelthermostat:

Bei Kaltwasserausfall gewährleisten die Thermostataraturen die sofortige Abschaltung der Warmwasserversorgung. Sollte einmal die Warmwasserversorgung unterbrochen werden, wird auch die Kaltwasserversorgung abgeriegelt.

• SECURITHERM Mischbatterien mit „EP“-Kartusche:

Bei Kaltwasserausfall reduzieren Mischbatterien mit Druckausgleichsfunktion die Warmwassermenge, um jegliches Verbrühungsrisiko für den Nutzer zu unterbinden. Falls einmal die Warmwasserversorgung ausfallen sollte, wird auch die Kaltwassermenge heruntergeregelt.

Erwärmtes Wasser
- Ursache von **20 bis 30 %** aller Verbrühungen weltweit
- dritthäufigste Verbrühungsursache bei Kleinkindern in Frankreich

Securitouch-Abschirmung gegen Erhitzen

Mit der Securitouch Technologie vereint DELABIE höchste Sicherheit und beispiellosen Komfort. Die Gehäuse von Brausearmaturen bestehen im Allgemeinen aus verchromtem Messing, welches Wärme leitet. Um sich an überhitzten Oberflächen zu verbrühen, kann bereits eine kurze Berührung ausreichen – zum Beispiel wenn ein Nutzer in der Dusche das Gleichgewicht verliert oder ausrutscht. Dank der Securitouch Technologie kann jedes Verbrühungsrisiko vollkommen ausgeschlossen werden.

• **SECURITHERM Mischbatterien mit Einzelthermostat:**

Durch die spezifische Konstruktionsweise der Thermostatarmaturen vom Typ SECURITHERM wird das Erwärmen des Armaturenkörpers auf ein Minimum reduziert, um Verbrühungsrisiken bei Kontakt mit dem Gehäuse zu eliminieren.

• **SECURITHERM Mischbatterien mit „EP“-Kartusche:**

Einige Einhebelmischer für Wandmontage Typ Securitouch EP haben thermisch entkoppelte Gehäuse. Das Warmwasser verläuft bis zur Kartusche über isolierte Wasserwege und berührt so an keiner Stelle den Armaturenkörper aus Messing.

Möglichkeit thermischer Desinfektionen

• **SECURITHERM Mischbatterien mit Einzelthermostat:**

Diese Modelle ermöglichen thermische Desinfektionen mit der Temperatur des Warmwassersystems:
- ohne Demontage des Bediengriffs bei den Zweigriffausführungen (*siehe unten*)
- durch Demontage des Bedienelements bei den sequentiellen Ausführungen

• **SECURITHERM Mischbatterien mit „EP“-Kartusche:**

Bei einigen Mischbatterien mit „EP“-Kartusche sind thermische Desinfektionen mit der Temperatur des Warmwassersystems ohne Demontage des Bedienelements oder Absperren der Kaltwasserversorgung möglich. Diese Funktion steht auch bei einigen Modellen mit klassischer Keramikkartusche zur Verfügung (*siehe unten*).

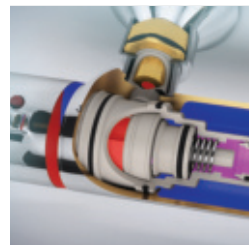


Entriegelung des Temperaturanschlags zur Durchführung einer thermischen Desinfektion: Einfach den roten Knopf mit einem spitzen Gegenstand eindringen



Maximale Beständigkeit der Armatur gegenüber thermischen Desinfektionen

Thermostat-Mischbatterie Securitouch

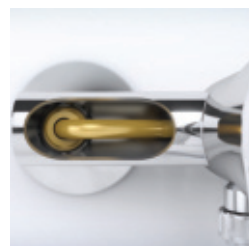


Vollständige Abschirmung gegen Erhitzen



Kühle Gehäuseoberflächen

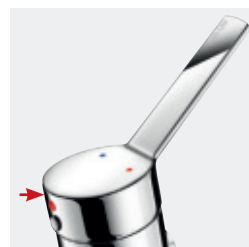
Mischbatterie Typ EP Securitouch



Wasserführung thermisch vom Armaturenkörper entkoppelt



Keine Verbrühungsrisiken



Möglichkeit thermischer Desinfektionen



Hoher Auslauf:
optimales Händewaschen



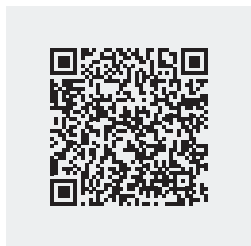
Bügelgriff:
leichte Handhabung



Ergonomischer Griff



Langer Bedienhebel



Hier finden Sie unsere Lösungen
für Ergonomie und Barrierefrei-
heit auf Video

LÖSUNGEN VON DELABIE FÜR BEDIENFREUNDLICHKEIT, KOMFORT UND ERGONOMIE

Waschtischarmaturen für den häuslichen Gebrauch bieten Nutzern von Gesundheits- und Pflegeeinrichtungen nicht den nötigen Komfort. Sie dienen in erster Linie für die kleine Hygiene (Gesicht, Zähne usw.) und sind für das Waschen des kompletten Körpers ungeeignet.

• Ungeeignete Bauweise herkömmlicher Armaturen

Heimbewohner bzw. Patienten sind typischerweise kranke, geschwächte, ältere oder bewegungseingeschränkte Personen. Geeignete Armaturen müssen die körperliche Verfassung dieser Nutzer berücksichtigen und zweckdienlich sein (Waschen des kompletten Körpers am Waschtisch erfordert leichte Bedienbarkeit). Vor allem erfordert die optimale Körperpflege am Waschtisch ausreichende Armaturenhöhen und -ausladungen.

• Fehlende Ergonomie herkömmlicher Armaturen

Armaturen „klassischer“ Bauweise sind selten griffig. Dazu kommt eine oftmals schwergängige Temperatur- und Mengensteuerung. Für Patienten und Heimbewohner sind diese Armaturen folglich schwer bedienbar.

Einfache und komfortable Nutzung

• Spezifische und maßgeschneiderte Bauweise: Hoher Auslauf und große Auslauflänge (Ausladung)

Armaturen in Patienten- oder Bewohnerzimmern müssen für bewegungseingeschränkte Personen komfortabel und leicht bedienbar sein. Für optimales Waschen von Händen und Körper am Waschtisch sind DELABIE Armaturen deutlich höher und länger als herkömmliche Modelle. Darüber hinaus unterbinden hohe Ausläufe retrograde Kontaminationen durch vom Ablauf oder Waschtisch zurückspritzendes, verkeimtes Wasser. Sie ermöglichen zudem die Anbringung endständiger Mikrofilter.

• Ergonomische Betätigungen

Um den Anforderungen verschiedenster Nutzergruppen gerecht zu werden, bietet DELABIE eine breite Auswahl ergonomischer Betätigungen an:

Betätigung durch Handkontakt:

- Bügelgriffe und ergonomische Griffe ermöglichen eine einfache Handhabung
- Bedienhebel verbinden Design und Ergonomie

Betätigung ohne Handkontakt:

- Hygienehebel: Diese langen Hebel wurden speziell für das medizinische Personal und bewegungseingeschränkte Personen konzipiert. Sie ermöglichen die handkontaktfreie Bedienung mit Handgelenk, Unterarm oder Ellbogen.
- Nutzererkennung über Infrarotsensor: Die Steuerung elektronischer Armaturen von DELABIE erfordert keinerlei Kraftaufwand. Öffnung und Abschaltung erfolgen automatisch durch Erfassung des Nutzers im Sensorbereich (berührungslos) für höchsten Bedienkomfort.

Beide Betätigungsarten sind nicht nur komfortabel und bedienfreundlich, sie verhindern auch mögliche Keimübertragungen über die Hand (erhöhte Hygiene).

LÖSUNGEN VON DELABIE FÜR WASSER- UND ENERGIEERSPARNIS

In Gesundheits- und Pflegeeinrichtungen findet aufgrund des Zustands der Nutzer (physisch geschwächte, ältere und behinderte Personen, Patienten nach chirurgischen Eingriffen etc.) nahezu die gesamte Körperpflege am Waschtisch und nur selten in der Dusche statt. Die Körperpflege am Waschtisch nimmt jedoch deutlich mehr Zeit in Anspruch (14-20 min) als das gewohnte Duschbad (durchschnittlich 8-10 min) und verursacht so einen höheren Wasser- und Energieverbrauch.

Durchschnittlicher Wasserverbrauch pro Tag und Person:

Wasserverbrauch im Privathaushalt:
122 Liter pro Tag und Person

H Wasserverbrauch im Krankenhaus > 700 Betten:
600 Liter pro Bett und Tag

♿ Wasserverbrauch im Krankenhaus < 200 Betten:
300 Liter pro Bett und Tag

Quelle: Institut für Umweltmedizin und Krankenhaushygiene, Freiburg

DELABIE Waschtisch-Einhebelmischer: 45 % Wasserersparnis

Bei herkömmlichen Einhebelmischern erfolgt die Durchflussbegrenzung meistens in der Kartusche oder am Auslauf. In diesen Modellen erzeugen Gegendrücke unweigerlich rückdrückendes Wasser – Kreuzflüsse vom Kaltwasser ins Warmwasser oder umgekehrt sind die Folge.

Alle Waschtischarmaturen mit Keramikkartusche von DELABIE sind für eine Wasserabgabe von 5 l/min mit Durchflussbegrenzern an den Kalt- und Warmwasseranschlüssen ausgestattet. Dies entspricht einer Wasserersparnis von bis zu 45 % bei gleichzeitiger Wahrung des Nutzerkomforts. Da die Durchflussbegrenzung an den Wasseranschlüssen und nicht im Auslauf erfolgt, werden Kreuzflüsse zwischen Warm- und Kaltwasser, die Bakterienwachstum nach sich ziehen könnten, unterbunden.

WASSERERSPARNIS IN GESUNDHEITSEINRICHTUNGEN

Die Anschaffungskosten einer DELABIE Armatur werden durch die erzielte Wasserersparnis amortisiert

Vergleich zwischen einem herkömmlichen Einhebelmischer mit 9 l/min, einem DELABIE Einhebelmischer mit 5 l/min und einer elektronischen Mischbatterie von DELABIE mit 4 l/min.
Durchschnittlicher Mischwasserpreis/m³: 10,70 €* o. MwSt.

Mögliche Wasserersparnis bei einem 400-Betten-Krankenhaus (Patientenzimmer)	Standard Einhebelmischer	DELABIE Einhebelmischer	Elektronische Mischer von DELABIE
Betten	400	400	400
Betrachtete Nutzungsstelle	WASCHTISCH	WASCHTISCH	WASCHTISCH
Nutzungsdauer / Tag / Bett	20 min	20 min	7,5 min
Nutzungstage / Jahr	290	290	290
Wasserverbrauch der Armatur in l/min	9	5	4
Verbrauch in m ³ / Jahr	20.880 m ³	11.600 m ³	3.480 m ³
Betriebskosten / Jahr in €	223.416 €	124.120 €	37.236 €
Betriebskosten / Jahr pro Armatur in €	559 €	310 €	93 €
Jährliche Wasserersparnis ohne Steuer		99.296 €	186.180 €

* Kalkulation: Kosten für Trinkwasser inkl. Abwasser/Schmutzwasser: 4,60 € + Energiekosten: 6,10 € (basierend auf Entnahmetemperatur 38 °C und Warmwassererzeugung durch Brennwertkessel mit Heizöl)
(Quelle: Verbraucherzentrale Nordrhein-Westfalen)

Elektronische Waschtisch-Mischbatterien von DELABIE: 85 % Wasserersparnis

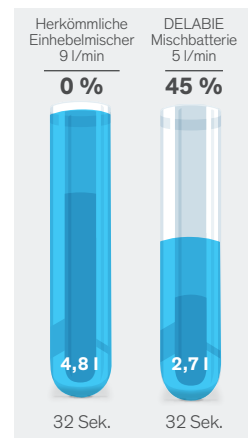
Im Vergleich zu herkömmlichen Armaturen ermöglichen elektronische Armaturen von DELABIE maximale Wasserersparnis. Die Wasserrechnung des Betreibers wird bei gleichzeitigem Nutzerkomfort optimiert.

Automatische Abschaltung und dosierte Wasserabgabe

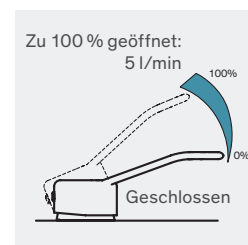
Die Abschaltung erfolgt automatisch, sobald die Hände den Erfassungsbereich verlassen. So wird jedes Risiko für Wasserverschwendung durch Nachlässigkeit unterbunden. Die Abgabemenge wird auf das Notwendige reduziert (Anfeuchten, Abspülen).

Regulierte Durchflussmenge

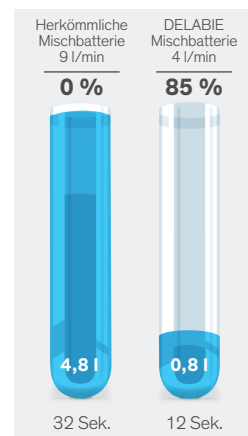
Einige elektronische Armaturen von DELABIE haben einen regulierten Durchfluss von 4 l/min, die meisten sind auf 3 l/min eingestellt. Auch bei Druckschwankungen gewährleisten sie eine konstante Wasserabgabe.



Erzielte Wasserersparnis mit einem DELABIE Einhebelmischer



DELABIE Einhebelmischer



Erzielte Wasserersparnis mit einer elektronischen Mischbatterie von DELABIE



Elektronische Armatur von DELABIE



DELABIE
MEMOFIL 2
Ref. 30251
18.000 Litri
1.400 Litri
1.400 Litri
www.delabie.com
CE
LOT 12

Endständige Keim- und Legionellenfilter an der Entnahmestelle

FILTER FÜR
WASCHTISCH UND
DUSCHE
23



FILTER-
HANDBRAUSEN
24



FILTERAUSLÄUFE
25





Filter BIOFIL für Armatur

KONTROLLE WASSERGEBUNDENER GESUNDHEITSRISIKEN

Wasser ist ein elementarer Bestandteil der Hygiene, kann jedoch zum Überträger von Krankheitserregern werden, falls seine Qualität nicht kontrolliert wird. Vermehren sich bestimmte Bakterien (*Legionella spp.*, *Pseudomonas aeruginosa* etc.) in den Versorgungsnetzen oder Armaturen, können diese gerade bei Menschen mit erhöhter Infektanfälligkeit schwere Infektionen verursachen.

Laut Trinkwasserverordnung ist die Untersuchung des Trinkwarmwassers auf Legionellen auch für öffentlich-gewerbliche Einrichtungen (Hotels und Tourismusunterkünfte, Campingplätze, Strafvollzugsanstalten etc.) vorgeschrieben, nicht mehr nur für Gesundheitseinrichtungen.

In medizinischen Einrichtungen gelten jedoch verschärfte Anforderungen: Sie müssen über den Parameter *Legionella spp.* hinaus noch weitere Wasserkeime kontrollieren und in bestimmten Bereichen sogar Wasser ohne jegliche bakteriologische Belastungen bereitstellen (siehe Empfehlungen gegenüber).

Im Übrigen regelt die Trinkwasserverordnung auch, dass Trinkwasser keine gesundheitsschädigende Wirkung haben darf.

Somit sind alle öffentlichen Einrichtungen, besonders das Gesundheitswesen, zur ständigen Risikoprävention bezüglich wassergebundener pathogener Bakterien verpflichtet.

Die Produktreihe der endständigen BIOFIL-Filter ist eine präventive oder sofortige Lösung zur Gewährleistung der Trinkwasserqualität an der Entnahmestelle und zum Schutz der Gesundheit des Nutzers.



Filterauslauf BIOFIL für Armatur BIOCLIP



Filter-Handbrause BIOFIL



Filter BIOFIL für Dusche

RELEVANTE EMPFEHLUNGEN ZUR ENDSTÄNDIGEN WASSERFILTRATION

Empfehlungen des Robert Koch-Instituts (RKI)

Das Robert Koch-Institut empfiehlt die Verwendung sterilen oder steril filtrierten Wassers bei:

- hochgradig immunsupprimierten Patienten
- der Endoskopieaufbereitung und zur Wundspülung
- der Versorgung von Neonaten

Endständige Mikrofilter gewährleisten die Bereitstellung steril filtrierten Wassers an der Entnahmestelle.

Empfehlung der Deutschen Gesellschaft für Krankenhaushygiene (DGKH): Gesundheitliche Bedeutung, Prävention und Kontrolle wasser-assoziiertes *Pseudomonas aeruginosa*-Infektionen

Medizinische Einrichtungen mit hohem Risiko müssen – sofern nicht routinemäßig endständige Filter verwendet werden – in ausreichender Zahl Wasserfilter vorhalten. Ziel ist es, zentrale Bereiche im Falle eines Ausbruchs von *P. aeruginosa* umgehend mit endständigen Filtern ausstatten zu können. Als medizinische Einrichtungen mit hohem Risiko gelten Intensivstationen, Transplantationsstationen, Hämato-Onkologie, Neonatologie, Mukoviszidose- und Verbrennungsstationen.

DVGW Arbeitsblatt W 551-2: Hygienisch-mikrobielle Auffälligkeiten in Trinkwasserinstallationen; Methodik und Maßnahmen zu deren Behebung

Diese technische Regel des DVGW (Deutscher Verein des Gas- und Wasserfaches) hält fest, dass Bakterienfilter eine zulässige Sofortmaßnahme bei festgestellten Kontaminationen darstellen.

DAS PRODUKTPROGRAMM KEIM- UND LEGIONELLENFILTER BIOFIL

Das DELABIE Produktprogramm der Wasserfilter BIOFIL: Filter für Waschtisch und Dusche, Filter-Handbrausen und Filterausläufe.

Die BIOFIL-Filter liefern bakteriologisch kontrolliertes Wasser an der Entnahmestelle. Dank der Hohlfasermikrofiltrationsmembran mit einer nominalen Porosität von 0,1 µm halten die Produkte Bakterien, einschließlich opportunistischer, pathogener und wassergebundener Mikroorganismen wie *Legionella spp.*, *Legionella pneumophila*, *Pseudomonas aeruginosa*, nicht-tuberkulöse Mykobakterien und andere, zurück. Diese Mikrofiltrationstechnologie gewährleistet eine bessere bakteriologische Qualität als die der Sanitärinstallation, ganz ohne die chemische Zusammensetzung des Trinkwassers zu verändern.

Die BIOFIL-Filter sichern die Wasserqualität an der Entnahmestelle.

Sie werden zur Prävention von Gesundheitsrisiken und nosokomialen Infektionen empfohlen.

ANWENDUNGSBEREICHE

Keim- und Legionellenfilter

Die endständigen BIOFIL-Filter 2, 3 und 4 Monate bilden eine physikalische Barriere gegen wassergebundene Krankheitserreger und Mikroorganismen. Der Schutz der immunsupprimierten Patienten und geschwächten Personen wird durch die Mikrofiltrationsmembran gewährleistet.

Sie werden für die klinische Behandlung von immunsupprimierten Patienten eingesetzt, die in Hochrisikobereichen aller Art wie Knochenmark- und Organtransplantationseinheiten, Onkologie, neonatologischen sowie Intensiv- und Reanimationsstationen stationär behandelt werden. Sie gewährleisten ebenfalls im öffentlich-gewerblichen Bereich einen Schutz der Nutzer vor dem „Legionellenrisiko“ sowie eine sofortige Einhaltung der Vorschriften.

KEINE VERWENDUNG VON CHEMIKALIEN

Bei der Herstellung der Filter werden keinerlei Chemikalien verwendet.

VOLLSTÄNDIGE KONTROLLE DES FERTIGUNGSPROZESSES

100 % kontrollierte Qualität

Qualität und Porosität der Fasern werden während des gesamten Fertigungsprozesses zu 100 % geprüft.

RECYCLINGSTRATEGIE DER BAUTEILE

Die BIOFIL-Filter sind mit Haushaltsabfällen vergleichbar. Die äußere Verpackung besteht aus recyceltem Karton und ist vollständig recyclingfähig.

MODERNSTE HOHLFASERTECHNOLOGIE

Mikrofiltration durch Hohlfasermembranen

Bei der endständigen Mikrofiltration unterscheidet man hauptsächlich zwei Membrantypen: flache Membranen und rohrförmige Membranen.

DELABIE hat sich für den Einsatz der rohrförmigen Hohlfasermembrantechnologie entschieden.

FILTRATIONSPRINZIP DER HOHLFASERMEMBRANEN

Filter aus Hohlfasermembranen

BIOFIL-Filter bestehen aus Polyethylen-Hohlfasern, die zu sogenannten Filtermodulen zusammengefasst werden. Diese außerordentlich feinen und biegsamen Fasern haben einen Außendurchmesser von 0,6 mm und eine Wandstärke von wenigen Mikrometern.

Die Membranfläche ist somit innen hohl und halmförmig (kleine Röhren).

Mikroporöse Struktur

In den Wandungen der Hohlfasermembran befinden sich unzählige Poren mit einer Größe von 0,01 bis 0,1 Mikrometer. Jede Membran setzt sich aus mehreren mikroporösen (mit winzigen Poren durchsetzten) Schichten zusammen.

Alle Bakterien und Schwebstoffe mit einer Größe von mehr als 0,1 Mikrometer werden – aufgrund der Porenweite – wirksam an den Wandungen der Membran zurückgehalten.

Filtration von außen nach innen

Bei dem von DELABIE eingesetzten Filtrationsverfahren wird die gesamte zu filternde Flüssigkeit senkrecht durch die Membran geleitet. Hierbei entstehen Druckdifferenzen zwischen der Anströmseite und dem Membraninneren.

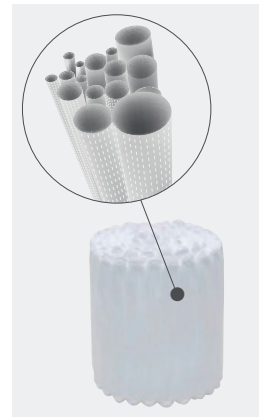
In der Folge strömt das Wasser von außen ins Membraninnere.

Aufgrund ihrer Größe werden Bakterien und andere Mikropartikel schon an der äußeren Membranschicht zurückgehalten und können nicht ins Innere vordringen.

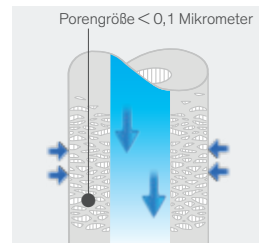
Filtrationsoberfläche/Aufnahmekapazität

Dank der großen Filtrationsoberflächen der Hohlfasermembranen können auch größere Wassermengen filtriert werden.

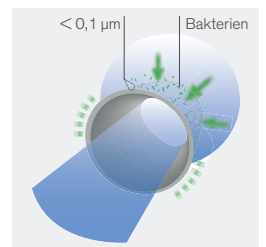
Außerdem kann ihre Filtermembran eine größere Menge an Bakterien und Schmutzpartikeln aufnehmen.



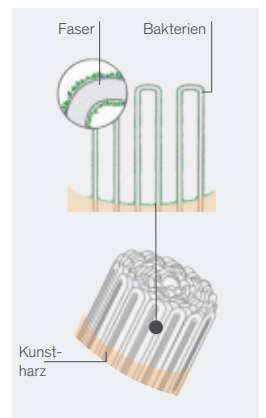
Hohlfasermembran



Mikroporöse Membranstruktur



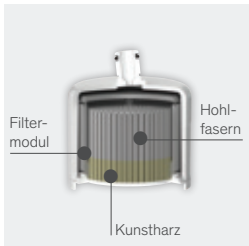
Filtration von außen nach innen



Große Filtrationsoberfläche: optimierte Aufnahmekapazität



Kontrollierte bakteriologische Wasserqualität



Querschnitt BIOFIL-Filter für Waschtisch



Maximale Standzeit



Abgewinkelter Anschlussnippel zur optimalen Positionierung des Filters für Waschtisch



Medizinprodukte CE Klasse I für non-sterile Filter
Medizinprodukte CE Klasse Is für sterile Filter

BAKTERIENRETENTION

Die BIOFIL-Filter sind gemäß Standardtestverfahren ASTM F838 validiert*.

Durch diesen Test wird die Wirksamkeit der Filter zur Entfernung von Bakterien und somit zur Sterilfiltration von Flüssigkeiten sichergestellt.

Mikrobiologische Untersuchungen im Labor mit *Brevundimonas diminuta*, *Legionella pneumophila* und *Pseudomonas aeruginosa* auf BIOFIL-Filtern ergeben eine Rückhalterate von 7 Log-Stufen für alle wassergebundenen Mikroorganismen, die größer als 0,1 µm nominal / 0,2 µm absolut sind.

Im Testergebnis lieferten alle BIOFIL-Filter bakterienfreies Abflusswasser. Sie verfügen somit über eine validierte 0,1 Mikrometer Sterilmembran.

* Standard Test Method for Determining Retention of Membrane Filters Utilized for Liquid Filtration.

STANDZEIT

Die BIOFIL Keim- und Legionellenfilter verfügen über eine maximale Standzeit von bis zu 4 Monaten nach der Anbringung (je nach ausgewähltem Modell). DELABIE weist darauf hin, dass die Filter nicht über die angegebene Standzeit (2, 3 oder 4 Monate) hinaus genutzt werden sollten, um jedes Risiko retrograder Kontaminationen, beispielsweise durch die im Filter zurückgehaltenen Bakterien, zu vermeiden – dies gilt insbesondere für sensible Bereiche.

Hinweis: Trinkwasserinstallationen können in kleinerem oder größerem Umfang mit Schmutzpartikeln kontaminiert sein. Dies kann zu einem schnelleren oder langsameren Zusetzen des Filters führen. Bei vorzeitigem Verstopfen ist der Filter zu ersetzen. Wir empfehlen, eine Vorfiltration an verschiedenen Stellen der Trinkwasserinstallation vorzunehmen, um übermäßige Einspülungen z. B. durch Schwebstoffe und/oder Kolloide etc. zu vermeiden.

Der Einsatz von Vorfiltern reduziert das Bakterienwachstum in Trinkwasserinstallationen und die Lebensdauer der gesamten Ausstattung wird deutlich erhöht.

BESTÄNDIGKEIT GEGENÜBER DESINFEKTIONSVERFAHREN

BIOFIL-Filter sind beständig gegenüber thermischen und chemischen Desinfektionsmaßnahmen. Die im Laufe einer thermischen oder chemischen Desinfektion ausgeschwemmten Schmutzpartikel werden vom Wasserfilter aufgenommen und verringern dadurch seine Lebensdauer. Daher empfiehlt DELABIE, die **Wasserfilter nach Abschluss eines Desinfektionsverfahrens auszutauschen**.

Temperaturbeständigkeit:

Maximaltemperatur von 70 °C über insgesamt 30 Minuten bezogen auf die Filterstandzeit.

Chlorbeständigkeit:

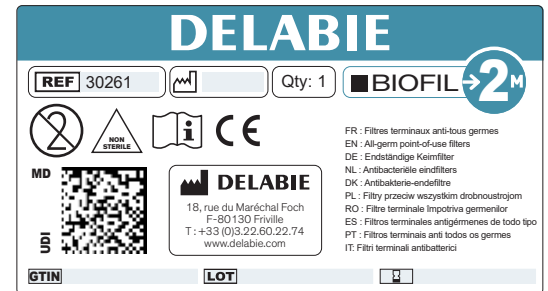
Chlorlösung für Filter 2 Monate: 2 Stunden bei 100 ppm, Filter 3 Monate: 3 Stunden bei 100 ppm und Filter 4 Monate: 4 Stunden bei 100 ppm.

OPTIMALE RÜCKVERFOLGBARKEIT

Die Kontrolle wassergebundener Gesundheitsrisiken erfordert eine optimale Rückverfolgbarkeit von der Fertigung von Produktkomponenten bis hin zum tatsächlichen Einsatz beim Nutzer.

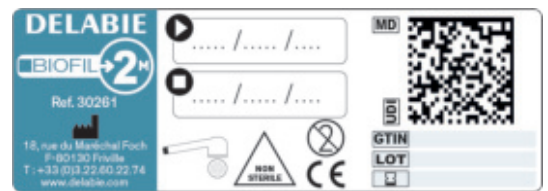
Einzelpackung mit Rückverfolgungsetikett

Durch die Chargennummer (LOT) kann der gesamte Fertigungsprozess aller BIOFIL-Filter nachvollzogen werden.



Doppelt etikettierte Filter

Auf allen Filtern befinden sich zwei wasserfeste Etiketten, um das Produkt eindeutig zu identifizieren und den Wechselzeitpunkt zu vermerken. Ein Etikett verbleibt auf dem Produkt, das andere ist abziehbar und wiederklebend für die Dokumentation im Berichtsheft.



KONFORMITÄT

Medizinprodukte CE Klasse I

Die non-sterilen BIOFIL-Filter entsprechen der europäischen Verordnung EU 2017/745 und sind mit der CE-Kennzeichnung versehen.

Medizinprodukte CE Klasse Is

Die sterilen BIOFIL-Filter entsprechen der europäischen Verordnung EU 2017/745 und sind mit der CE-Kennzeichnung versehen.

Sterilisation gemäß europäischer Norm EN ISO 11137

Am Ende des Fertigungsprozesses erfolgt bei den sterilen BIOFIL-Filtern die Sterilisierung durch Gammabestahlung. Jede Einzelpackung ist **speziell gekennzeichnet mittels Sterilisationsindikator**.

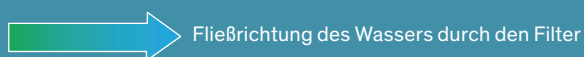
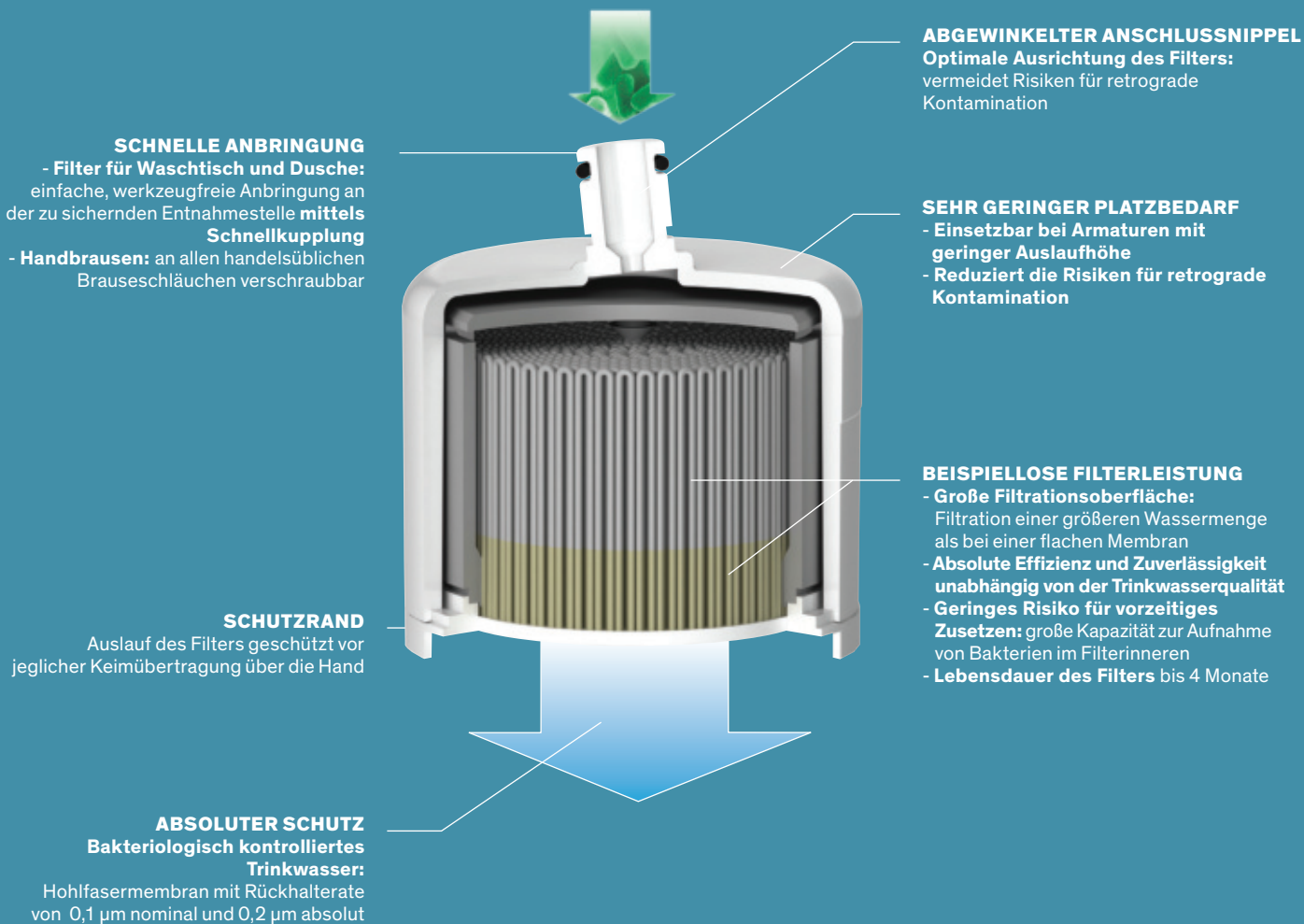
Nach der Sterilisation haben die BIOFIL-Filter eine Lagerfähigkeit von drei Jahren. Das Haltbarkeitsdatum des Produkts ist auf jeder Verpackung angegeben.

Konformitätserklärung

Alle BIOFIL-Filter entsprechen der europäischen DWD-Richtlinie sowie der novellierten Verordnung vom 29. Mai 1997, der Verordnung vom 25. Juni 2020 und dem Erlass DGS/SD7A2002 n°571 vom 25. November 2002 des französischen Gesundheitsministeriums.

KTW-Zertifizierung

Die für die Herstellung der BIOFIL-Filter verwendeten Materialien sind nach KTW-BWGL zertifiziert.





Filter für Waschtisch und Dusche BIOFIL

Filter Anti-Legionellen und Anti-Keime



- Filter für Waschtisch-Armatur und wandbefestigte Dusche zur einmaligen Verwendung mit Sterilmembran **0,1 µm nominal**
- Hydrophile Hohlfasermembran aus Polyethylen
- Maximale Standzeit: **2, 3 oder 4 Monate** nach der Anbringung je nach Modell
- **Sehr geringer Platzbedarf** geeignet für Armaturen mit geringer Auslaufhöhe
- Geprüfte Durchflussmenge pro Nutzungsdauer: 6.000 l für 2M-Filter, 9.000 l für 3M-Filter, 12.000 l für 4M-Filter
- Filterdurchflussleistung: 5,5 l/min* bei 3 bar für 2M-Filter, 7,6 l/min* bei 3 bar für 3M- und 4M-Filter (ohne Berücksichtigung des Druckverlustes in der Armatur)
- Maximaler Betriebsdruck vor dem Filter: 5 bar
- Erprobter Schutz vor retrograder Kontamination: **Schutzrand** und optimale Ausrichtung des Filters dank des **abgewinkelten Anschlusses**
- Kompatibel und beständig gegenüber chemischen und thermischen systemischen Desinfektionen
- **Medizinprodukt CE Klasse I** für non-sterile und **Klasse Is** für sterile Ausführungen
- **Erhältlich in 2 Versionen:**
 - **sterile Filter**, in steriler Einzelverpackung
 - **non-sterile Filter**, in non-steriler Einzelverpackung
- * **Durchschnittliche Durchflussmenge während gesamter Lebensdauer des Produkts**



Abgewinkelter Anschlussnippel für optimale Ausrichtung des Filters:

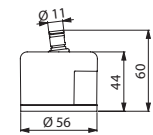
Ermöglicht die Anpassung der Filterposition, damit der Wasserstrahl nicht auf den Ablauf spritzt. Vermeidet das Risiko der retrograden Kontamination.



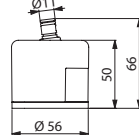
Brausestrahl



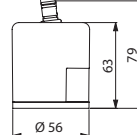
Zentrierter Strahl



20250/30250
20251/30251



20350/30350
20351/30351



20450/30450
20451/30451

1 Filter für Waschtisch und Dusche BIOFIL*

Standzeit 2 Monate		
Steril, Brausestrahl	20250	85,08 €
Steril, zentrierter Strahl	20251	85,08 €
Non-steril, Brausestrahl	30250	76,49 €
Non-steril, zentrierter Strahl	30251	76,49 €
Standzeit 3 Monate		
Steril, Brausestrahl	20350	103,06 €
Steril, zentrierter Strahl	20351	103,06 €
Non-steril, Brausestrahl	30350	98,92 €
Non-steril, zentrierter Strahl	30351	98,92 €
Standzeit 4 Monate		
Steril, Brausestrahl	20450	113,43 €
Steril, zentrierter Strahl	20451	113,43 €
Non-steril, Brausestrahl	30450	109,27 €
Non-steril, zentrierter Strahl	30451	109,27 €

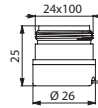
* Einzel-Artikelnummer. Bestellmengen in 10er-Schritten. In Schachteln mit je 10 Stück verpackt.

Zubehör

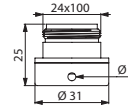


Schnellkupplung

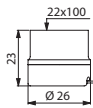
- Einfache, werkzeugfreie Anbringung an der zu sichernden Entnahmestelle
- In klassischer oder vandalismushemmender Ausführung



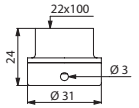
820124N



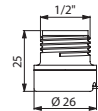
821124



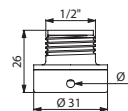
820122N



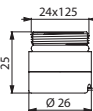
821122



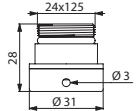
820123



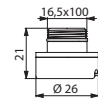
821123



820125



821125



820126N



Antivandalismus-Ausführung:

Vandalengeschützte Schnellkupplung, um jeglichen Vandalismus oder unbefugte Demontage des Filters zu vermeiden.

Schnellkupplung für Filter für Waschtisch-Armatur		
M24 × 1 AG	820124N	41,48 €
M24 × 1 AG, vandalengeschützt	821124	48,43 €
M22 × 1 IG	820122N	41,48 €
M22 × 1 IG, vandalengeschützt	821122	48,43 €
G 1/2B	820123	41,48 €
G 1/2B, vandalengeschützt	821123	48,43 €
M16,5 × 1 AG	820126N	41,48 €
Schnellkupplung für Filter für wandbefestigte Dusche		
M24 × 1,25 AG	820125	41,48 €
M24 × 1,25 AG, vandalengeschützt	821125	48,43 €

Diese Schnellkupplungen sind mit den hier vorgestellten Filtermodellen kompatibel.

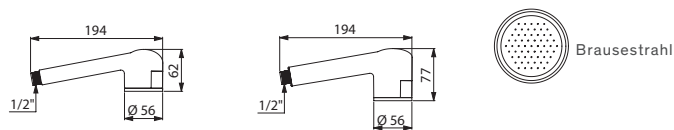
Filter-Handbrause BIOFIL

Handbrause Anti-Legionellen und Anti-Keime



- Filter-Handbrause zur einmaligen Verwendung mit Sterilmembran **0,1 µm nominal**
- **Rasche Anbringung: an allen handelsüblichen Brauseschläuchen verschraubbar**
- Hydrophile Hohlfasermembran aus Polyethylen
- Maximale Standzeit: **2, 3 oder 4 Monate** nach der Anbringung je nach Modell
- Geprüfte Durchflussmenge pro Nutzungsdauer: 6.000 l für 2M-Filter, 9.000 l für 3M-Filter, 12.000 l für 4M-Filter
- Filterdurchflussleistung: 11,2 bis 11,8 l/min* bei 3 bar je nach Modell (ohne Berücksichtigung des Druckverlustes in der Armatur)
- Maximaler Betriebsdruck vor dem Filter: 5 bar
- Kompatibel und beständig gegenüber chemischen und thermischen systemischen Desinfektionen
- **Medizinprodukt CE Klasse I** für non-sterile und **Klasse Is** für sterile Ausführungen
- **Erhältlich in 2 Versionen:**
 - **sterile Filter**, in steriler Einzelverpackung
 - **non-sterile Filter**, in non-steriler Einzelverpackung
- **Sehr geringes Gewicht der Handbrause:**
 - Ausführung 2 Monate: leerer Filter: 105 g / mit Wasser gefüllter Filter: 186 g
 - Ausführungen 3 und 4 Monate: leerer Filter: 133 g / mit Wasser gefüllter Filter: 253 g

* Durchschnittliche Durchflussmenge während gesamter Lebensdauer des Produkts



20261/30261

20361/30361/20461/30461

1 Filter-Handbrause BIOFIL*		
Standzeit 2 Monate		
Steril	20261	95,45 €
Non-steril	30261	83,68 €
Standzeit 3 Monate		
Steril	20361	106,53 €
Non-steril	30361	100,30 €
Standzeit 4 Monate		
Steril	20461	116,88 €
Non-steril	30461	110,67 €

* Einzel-Artikelnnummer. Bestellmengen in 10er-Schritten. In Schachteln mit je 10 Stück verpackt.



Filterauslauf BIOFIL

Auslauf Anti-Legionellen und Anti-Keime

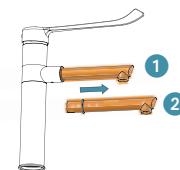


- Auslauf zur einmaligen Verwendung mit Sterilmembran **0,1 µm nominal**
- **Zur Installation anstelle eines Wechselauslaufs BIOCLIP** (ohne Werkzeug oder Absperren der Wasserversorgung)
- Hydrophile Hohlfasermembran aus Polyethylen
- Maximale Standzeit: **2 Monate** nach der Anbringung
- Geprüfte Durchflussmenge pro Nutzungsdauer: 6.000 l
- Filterdurchflussleistung: 6 l/min* bei 3 bar (ohne Berücksichtigung des Druckverlustes in der Armatur)
- Maximaler Betriebsdruck vor dem Filter: 5 bar
- Kompatibel und beständig gegenüber chemischen und thermischen systemischen Desinfektionen
- **Erhältlich in 2 Versionen:**
 - **sterile Filter**, in steriler Einzelverpackung
 - **non-sterile Filter**, in non-steriler Einzelverpackung

* Durchschnittliche Durchflussmenge während gesamter Lebensdauer des Produkts



20040/30040



Schnelle und einfache Anbringung:

- 1 Zum Lösen des BIOCLIP-Auslaufs diesen einfach herausziehen
- 2 Neuen Filterauslauf an gleicher Stelle einsetzen

1 Filterauslauf BIOFIL*		
Standzeit 2 Monate		
Steril	20040	96,12 €
Non-steril	30040	94,68 €

* Einzel-Artikelnummer. Bestellmengen in 10er-Schritten. In Schachteln mit je 10 Stück verpackt.



Armaturen für Waschtisch und Handwaschbecken

ELEKTRONISCHE
ARMATUREN
30



ARMATUREN MIT
THERMOSTAT-,
DRUCKAUSGLEICHS-
ODER KERAMIK-
KARTUSCHE
40





BIOSAFE: BEGRENZUNG DES BAKTERIENWACHSTUMS

Öffnet und schließt automatisch, ohne Handkontakt

Die elektronischen Armaturen von DELABIE arbeiten über Aktiv-Infrarotsensoren. Die Öffnung erfolgt bei Erfassung der Hände durch den Sensor. Verlassen die Hände den Erfassungsbereich, wird die Wasserabgabe automatisch gestoppt. **Durch die berührungslose Funktionsweise werden Keimübertragungen über die Hände unterbunden.**



Hygienespülfunktion zur Bekämpfung des Bakterienwachstums

Wenn eine Nutzung über eine längere Zeit ausbleibt, stagniert das Wasser in den Versorgungsleitungen und fördert so das Bakterienwachstum (nicht belegtes Zimmer, selten genutzte Entnahmestelle etc.). Die elektronischen Armaturen von DELABIE sind mit einer Hygienespülfunktion ausgestattet. **Eine automatische Armaturenspülung von etwa 60 Sekunden findet alle 24 Stunden nach der letzten Nutzung statt** (Programmierung bei bestimmten Modellen möglich).

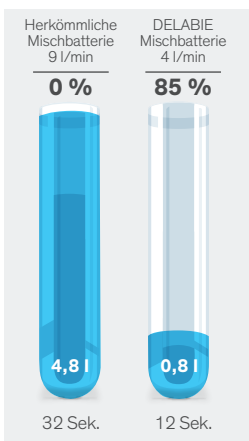
Totraumfreies Magnetventil



Berührungslos

Totraumfreies Magnetventil

Herkömmliche Magnetventile verfügen über eine Gummimembran, hinter der Wasser stagniert, das heißt nicht ausgetauscht wird. In diesem Bereich können sich Bakterien ausbreiten. Daher hat DELABIE eine membranfreie Technologie entwickelt (patentiertes System). Bei diesem **Magnetventil mit Kolben** entleert und erneuert sich das Wasser bei jeder Benutzung und **Bakterien bleibt kein Rückzugsraum**. Seine selbstreinigende Funktionsweise mit kalibrierter Nut begrenzt die Ablagerung von Schmutzpartikeln. Das langsame Schließen verhindert Druckschläge.



Wassersparnis pro Nutzung

WASSER- UND ENERGIEERSPARNIS VON 85 %

Wassersparnis

Im Vergleich zu herkömmlichen Armaturen ermöglichen elektronische Armaturen von DELABIE maximale Wassersparnis. Die Wasserrechnung des Betreibers wird bei gleichzeitigem Nutzerkomfort optimiert.

- **Automatisch schließend und dosierte Wasserabgabe**
Die Abschaltung erfolgt automatisch bei Verlassen des Erfassungsbereichs. So wird jedes Risiko für Wasserverschwendung durch Unachtsamkeit unterbunden. Eine Sicherheitsabschaltung verhindert, dass die Armatur durchläuft. Die Abgabemenge wird auf das Notwendige reduziert (Anfeuchten, Abspülen).

- **Regulierte Durchflussmenge**

Einige elektronische Armaturen von DELABIE haben einen regulierten Durchfluss von 4 l/min, die Mehrzahl der elektronischen Modelle ist auf **3 l/min** eingestellt. Auch bei Druckschwankungen in der Trinkwasserinstallation gewährleisten sie eine konstante Wasserabgabe. Die Durchflussmenge ist einstellbar von 1,4 l/min (siehe *Umweltlabels*, S. 205) bis 6 l/min.

Energieersparnis

Die Elektronikarmaturen kommen mit wenig Energie aus. Die bei batteriebetriebenen Varianten eingesetzten, pulsierend sendenden Aktiv-Infrarotsensoren **arbeiten vergleichsweise energiesparend**. Der Infrarotstrahl wird phasenweise ausgesendet – so lassen sich Energieersparnis und zuverlässige Erfassung vereinen. Die batteriebetriebenen Ausführungen haben abhängig von der Nutzerfrequenz eine Kapazität von durchschnittlich **350.000 Schaltimpulsen** (entspricht 3 bis 6 Jahren). Die eingesetzten Lithium-Batterien sind handelsübliche Modelle, für den Betreiber erschwinglich und recyclingfähig. Durch ihre hohe **Warmwasserersparnis** generieren Armaturen von DELABIE ebenfalls eine hohe Energieersparnis.

SPEZIFISCHE KONZEPTION

Einfache Installation

DELABIE Lösungen sind durch **einfache Installation** und auf das Nötigste **reduzierte Einstellungen** gekennzeichnet, um bei der Installation Zeit zu gewinnen.

- **Externe Elektronik-Box:**
BINOPTIC und TEMPOMATIC 2 Ausführungen
Die in der Elektronik-Box enthaltene Steuerung ermöglicht, je nach Modell, Anpassungen des Erfassungsabstands, des Betriebsmodus (ON/OFF oder automatisch) und der Hygienespülfunktion. Die Elektronik-Boxen sind strahlwassergeschützt (IP65) und verfügen über integrierte Diagnose-LEDs zur Erleichterung von Servicearbeiten.
- **Elektronikmodul und Magnetventil im Armaturenkörper integriert*:**
TEMPOMATIC 4 und TEMPOMATIC 5 Ausführungen
An jedem Waschplatz einsetzbar, für Neubau und auch Bestand.

- **- 6V-Lithium-Batterien*:**

Kein Netzanschluss erforderlich. Es müssen nur die flexiblen Schläuche an die Wasserversorgung angeschlossen werden, wie bei jeder herkömmlichen Armatur. Es sind keine zusätzlichen Einstellungen nötig. Die Armatur funktioniert eigenständig 3 bis 6 Jahre und ist sofort einsatzbereit. Eine rote LED blinkt 14 Tage lang, wenn ein Batterieaustausch nötig ist. Der Austausch ist ohne Absperren der Wasserversorgung oder Demontage der Armatur möglich.

Die Batterien sind über den Armaturenkopf (TEMPOMATIC 4) oder über ein Batteriegehäuse, das direkt an den Anschlussschläuchen befestigt ist (TEMPOMATIC 5), leicht zugänglich.

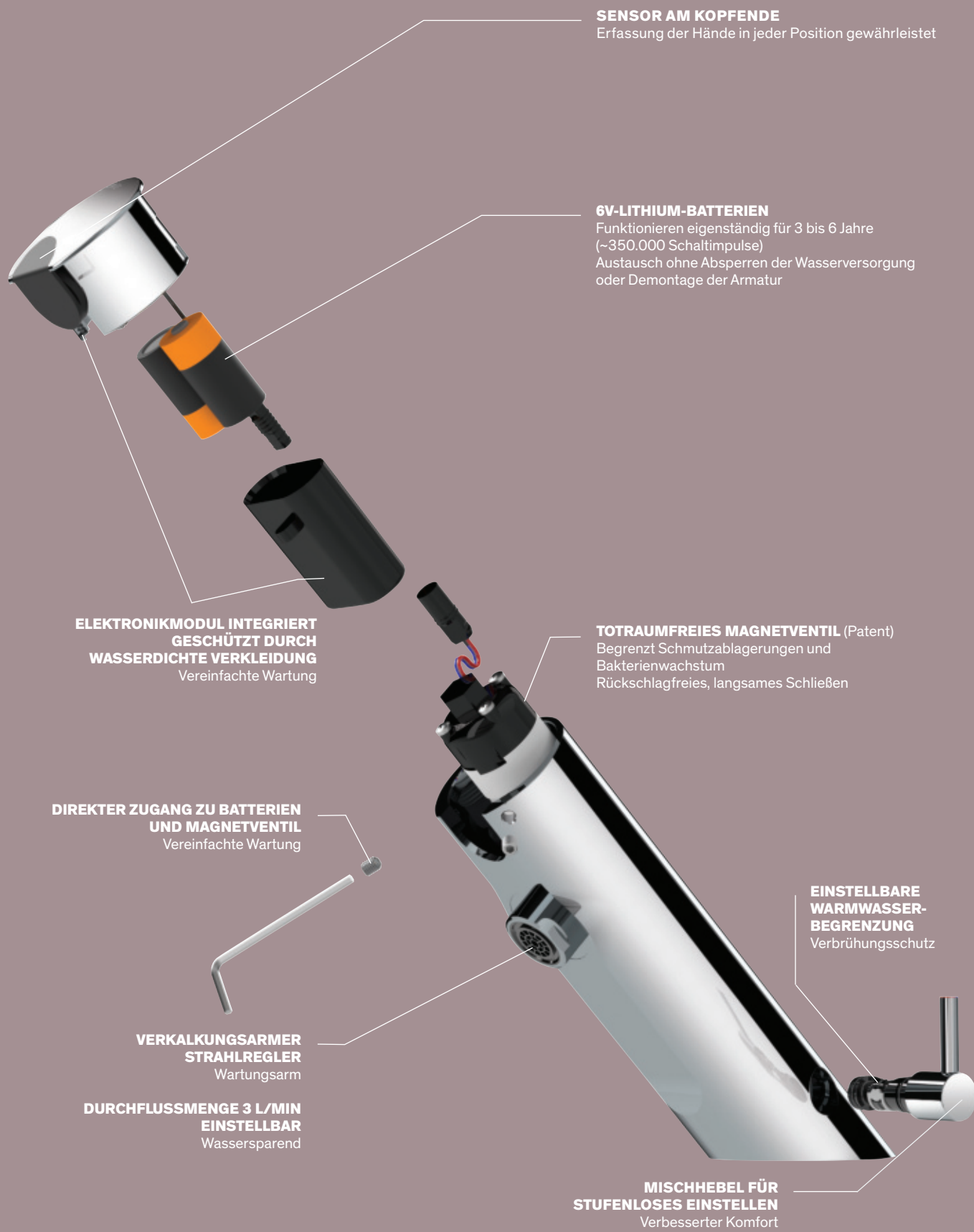
- **- Netzbetrieb 230/6 V (Stecker-/UP-Netzteil)*:**

Für den Betrieb müssen lediglich die flexiblen Schläuche an die Wasserversorgung angeschlossen und das Stecker- oder Unterputz-Netzteil der Armatur mit einer in Reichweite befindlichen Steckdose oder Stromversorgung verbunden werden. Es fallen keine spezifischen Servicearbeiten an (kein Batteriewechsel).

* Je nach Modell

30 Jahre Garantie gegen jegliche Fabrikationsfehler.
50 Jahre Ersatzteilsicherheit.





SENSOR AM KOPFENDE
Erfassung der Hände in jeder Position gewährleistet

6V-LITHIUM-BATTERIEN
Funktionieren eigenständig für 3 bis 6 Jahre
(~350.000 Schaltimpulse)
Austausch ohne Absperren der Wasserversorgung
oder Demontage der Armatur

**ELEKTRONIKMODUL INTEGRIERT
GESCHÜTZT DURCH
WASSERDICHT VERKLEIDUNG**
Vereinfachte Wartung

TOTRAUMFREIES MAGNETVENTIL (Patent)
Begrenzt Schmutzablagerungen und
Bakterienwachstum
Rückschlagfreies, langsames Schließen

**DIREKTER ZUGANG ZU BATTERIEN
UND MAGNETVENTIL**
Vereinfachte Wartung

**EINSTELLBARE
WARMWASSER-
BEGRENZUNG**
Verbrühungsschutz

**VERKALKUNGSARMER
STRAHLREGLER**
Wartungsarm

**DURCHFLUSSMENGE 3 L/MIN
EINSTELLBAR**
Wassersparend

**MISCHHEBEL FÜR
STUFENLOSES EINSTELLEN**
Verbesserter Komfort

TEMPOMATIC MIX

Elektronische Mischbatterie für Netz- oder Batteriebetrieb mit Schwenkauslauf



- Externe Elektronik-Box IP65
- **Netzbetrieb mit Trafo 230/12 V** oder **Betrieb mit 6V-Lithium-Batterien Typ CR 17345**
- **Abnehmbarer Einmalauslauf** aus recyclingfähigem Hostaform® L. 180 bei den BIOCLIP-Ausführungen
- **Körper und Auslauf mit glatten Innenflächen** (begrenzt Bakterienablagerungen)
- **Programmierbare Hygienespülung** (Werkseinstellung ~60 Sekunden alle 24 h nach der letzten Nutzung)
- Durchflussmenge begrenzt auf 5 l/min bei 3 bar
- Stoßfester Infrarotsensor mit Präsenzerfassung
- Körper aus Messing verchromt, verstärkte Befestigungen und Verdrehungssicherung durch 2 Edelstahlbolzen
- Temperaturwahl über Hygiene-Mischhebel L. 100
- Flexible PEX-Anschlusschläuche mit Schutzfiltern und Magnetventilen G 3/8B
- Antilockiersicherheit gegen Durchlaufen
- Magnetventile befinden sich vor der Mischkammer
- Geeignet für bewegungseingeschränkte Personen
- 30 Jahre Garantie

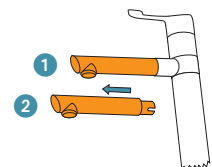
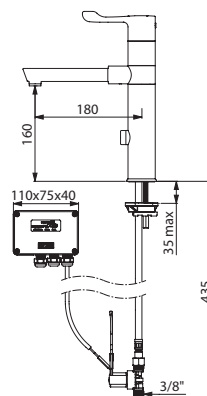
Zwei Schließprogramme bei den Ausführungen für Netzbetrieb möglich:

Standard-Modus: automatisches Schließen nach begrenzter Laufzeit.

ON/OFF-Modus: gezielte Abschaltung, andernfalls nach 30 Minuten Laufzeit.

Geeignet für thermische Desinfektionen.

Profi-Tipp: Im ON/OFF-Modus Infrarotsensor 90° versetzt positionieren.



Schnelle und einfache Anbringung bei den Mischbatterien BIOCLIP:

- 1 Zum Lösen des Einmalauslaufs diesen einfach herausziehen
- 2 Neuen Auslauf an gleicher Stelle einsetzen

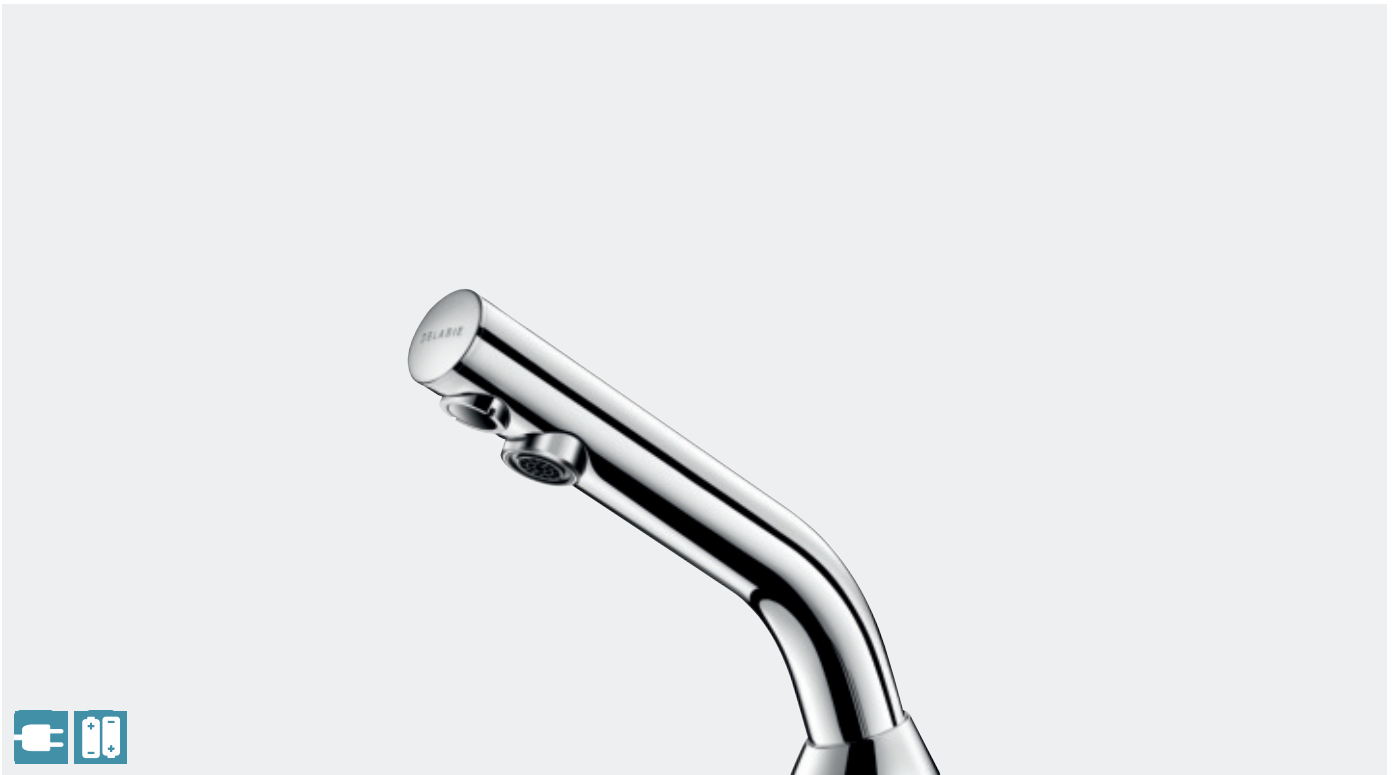
Mischbatterie TEMPOMATIC MIX mit Schwenkauslauf		
Netzbetrieb		
BIOCLIP, H. 160 L. 180	20871T1	585,26 €
H. 165 L. 160	20164T1	585,26 €
Batteriebetrieb		
H. 165 L. 160	20464T1	663,18 €

Optional: Ablaufventile (siehe Seite 99), BIOFIL-Filter für Waschtisch (siehe Seite 23), Edelstahl- oder BIOFIL Filterausläufe (siehe Seite 56)

20871T1

BINOPTIC

Elektronische Armatur für Netz- oder Batteriebetrieb



WASCHTISCH-
ARMATUREN

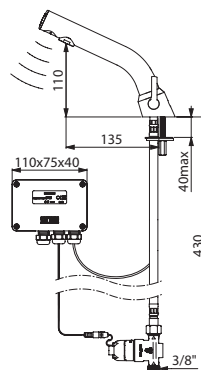
- Externe Elektronik-Box IP65
- **Netzbetrieb mit Trafo 230/12 V** oder **Betrieb mit 6V-Lithium-Batterien Typ CR 17345**
- Verkalkungsarmer Strahlregler
- **Auslauf mit glatten Innenflächen und geringem Wasservolumen** (begrenzt Bakterienablagerungen)
- **Programmierbare Hygienespülung** (Werkseinstellung ~60 Sekunden alle 24 h nach der letzten Nutzung)
- Durchflussmenge voreingestellt auf 3 l/min bei 3 bar, einstellbar von 1,4 bis 6 l/min
- Aktiv-Infrarotsensor mit Präsenzerfassung, optimierte Position am Kopfende
- Körper aus Messing verchromt
- Flexible PEX-Anschlusschläuche mit Schutzfiltern und Magnetventilen G 3/8B
- Verstärkte Befestigungen und Verdrehsicherung durch 2 Edelstahlbolzen
- Antiblockiersicherheit gegen Durchlaufen
- Seitlicher Mischhebel mit einstellbarer Warmwasserbegrenzung bei Mischbatterien
- Geeignet für bewegungseingeschränkte Personen
- 30 Jahre Garantie



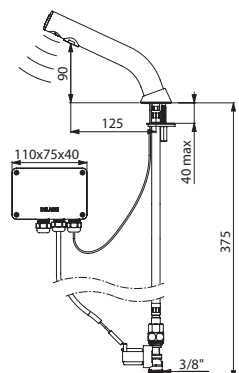
Mischhebel Standard

Mischbatterie BINOPTIC MIX		
Netzbetrieb	378MCH	528,90 €
Batteriebetrieb	478MCH	638,07 €
Ventil BINOPTIC		
Netzbetrieb	378015	403,94 €
Batteriebetrieb	478015	496,27 €

Planen Sie für die Ventile einen Vormischer PREMIX ein (siehe Seite 103)



478MCH

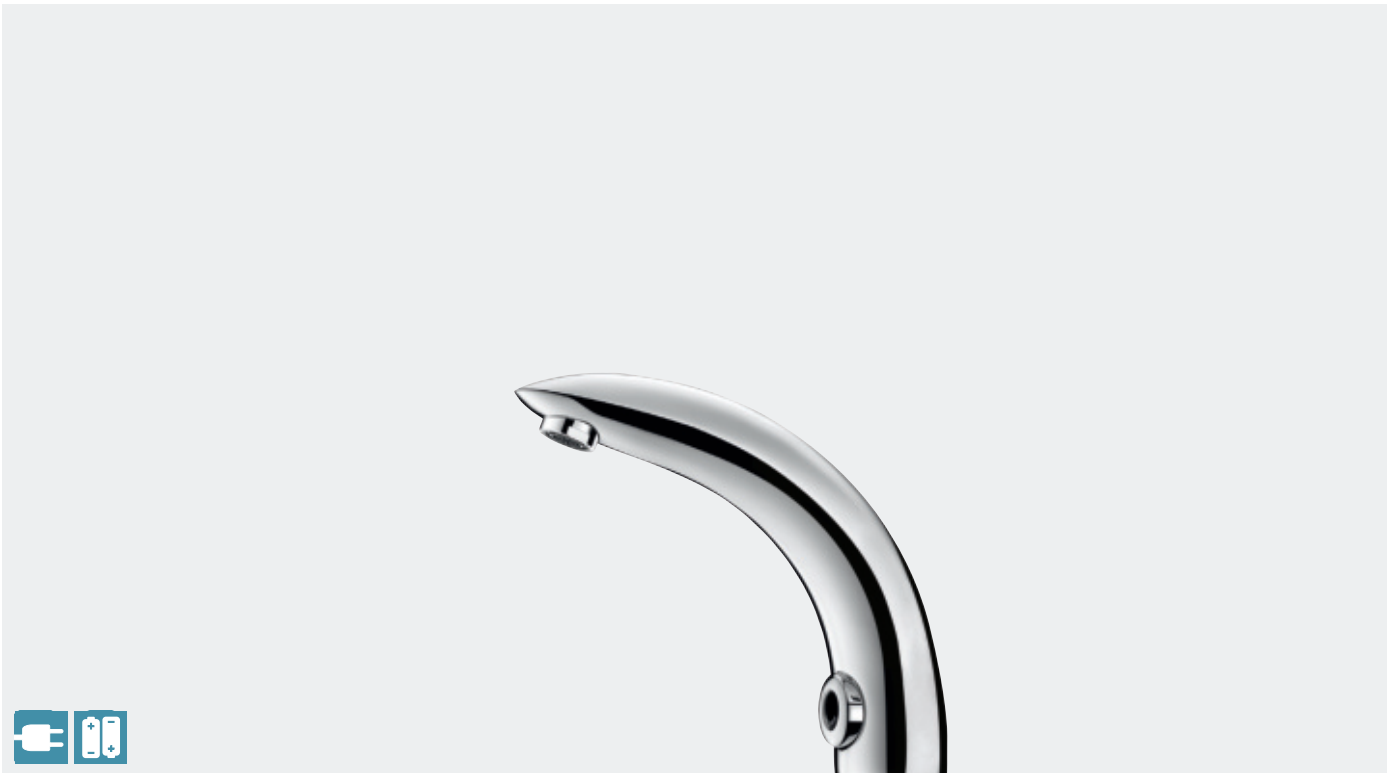


378015



TEMPOMATIC 2

Elektronische Armatur für Netz- oder Batteriebetrieb



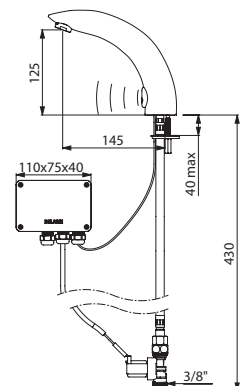
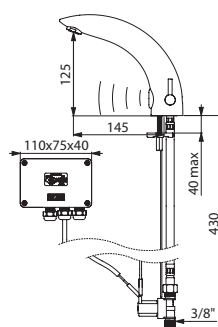
- Externe Elektronik-Box IP65
- **Netzbetrieb mit Trafo 230/12 V** oder **Betrieb mit 6V-Lithium-Batterien Typ CR 17345**
- **Verkalkungsarmer Strahlregler**
- **Programmierbare Hygienespülung** (Werkseinstellung ~60 Sekunden alle 24 h nach der letzten Nutzung)
- Durchflussmenge voreingestellt auf 4 l/min bei 3 bar, einstellbar von 1,4 bis 6 l/min
- Stoßfester Infrarotsensor mit Präsenzerfassung
- Körper aus Messing verchromt
- Flexible PEX-Anschlusschläuche mit Schutzfiltern und Magnetventilen G 3/8B
- Verstärkte Befestigungen und Verdrehsicherung durch 2 Edelstahlbolzen
- Antiblockiersicherheit gegen Durchlaufen
- Geeignet für bewegungseingeschränkte Personen
- 30 Jahre Garantie



Mischhebel Standard

Bei Mischbatterien:

- Seitlicher Mischhebel mit einstellbarer Warmwasserbegrenzung
- Magnetventile befinden sich vor der Mischkammer



Mischbatterie TEMPOMATIC MIX 2		
Netzbetrieb	494000	536,86 €
Batteriebetrieb	494006	647,63 €
Ventil TEMPOMATIC 2 - Netzbetrieb	444000	430,94 €

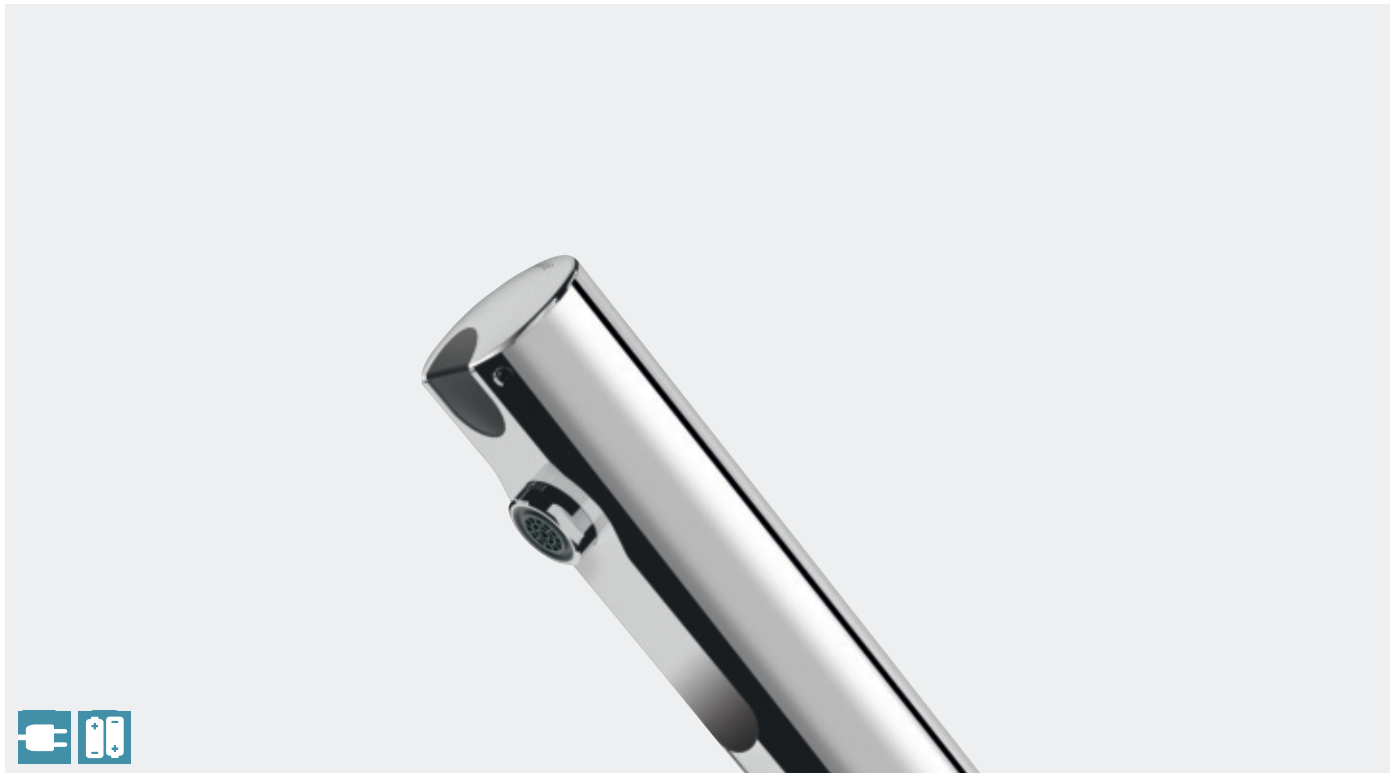
Planen Sie für die Ventile einen Vormischer PREMIX ein (siehe Seite 103)

494000

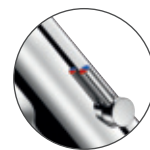
444000

TEMPOMATIC 4

Elektronische Armatur für Netz- oder Batteriebetrieb



- **Netzbetrieb 230/6 V** oder **Betrieb durch integrierte 6V-Lithium-Batterien Typ CR 17345**
- **Totraumfreies Magnetventil und Elektronikmodul** im Armaturenkörper **integriert**
- **Verkalkungsarmer Strahlregler**
- **Hygienespülung** (~60 Sekunden alle 24 h nach der letzten Nutzung)
- Durchflussmenge voreingestellt auf 3 l/min bei 3 bar, einstellbar von 1,4 bis 6 l/min
- Präsenzerfassung mit optimierter Position am Kopfende
- Körper aus Edelstahl verchromt
- Abdeckkappe geschützt durch 2 verdeckte Befestigungen
- Flexible PEX-Anschlusschläuche G 3/8 mit Schutzfiltern und Rückflussverhinderern
- Verstärkte Befestigungen und Verdrehsicherung durch 2 Edelstahlbolzen
- Antilockiersicherheit gegen Durchlaufen
- Seitlicher Mischhebel mit einstellbarer Warmwasserbegrenzung bei Mischbatterien
- Geeignet für bewegungseingeschränkte Personen
- 30 Jahre Garantie



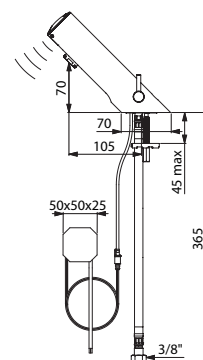
Mischhebel Standard



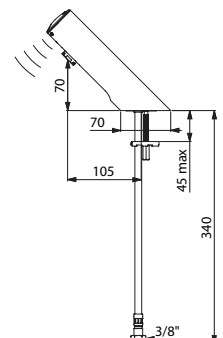
Mischhebel lang

Mischbatterie TEMPOMATIC MIX 4		
Netzbetrieb - UP-Netzteil		
Mischhebel Standard	490100	431,50 €
Mischhebel lang	490100LH	522,37 €
Netzbetrieb - Steckernetzteil		
Mischhebel Standard	490101	391,20 €
Batteriebetrieb		
Mischhebel Standard	490106	379,90 €
Mischhebel lang	490106LH	469,80 €
Ventil TEMPOMATIC 4		
Netzbetrieb - UP-Netzteil	440100	431,50 €
Netzbetrieb - Steckernetzteil	440101	379,90 €
Batteriebetrieb	440106	339,75 €

Planen Sie für die Ventile einen Vormischer PREMIX ein (siehe Seite 103)



490100



440106

TEMPOMATIC 5

Elektronische Armatur für Netz- oder Batteriebetrieb



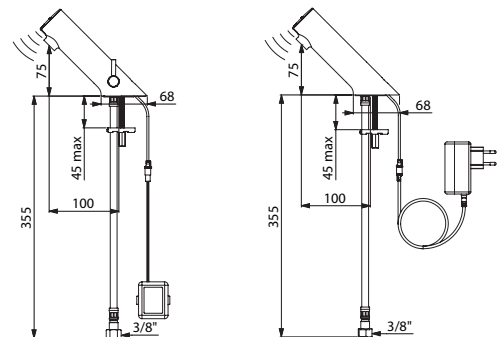
- **Netzbetrieb 230/6 V** oder **Betrieb mit 6V-Lithium-Batterien Typ CR 17345**
- **Totraumfreies Magnetventil und Elektronikmodul** im Armaturenkörper **integriert**
- **Verkalkungsarmer Strahlregler**
- **Hygienespülung** (~60 Sekunden alle 24 h nach der letzten Nutzung)
- Durchflussmenge voreingestellt auf 3 l/min bei 3 bar, einstellbar von 1,4 bis 6 l/min
- Präsenzerfassung mit optimierter Position am Kopfende
- Körper aus Metall verchromt
- Flexible PEX-Anschlusschläuche G 3/8 mit Schutzfiltern und Rückflussverhinderern
- Verstärkte Befestigungen und Verdrehsicherung durch 2 Edelstahlbolzen
- Antiblockiersicherheit gegen Durchlaufen
- Seitlicher Mischhebel mit einstellbarer Warmwasserbegrenzung bei Mischbatterien
- Geeignet für bewegungseingeschränkte Personen
- 30 Jahre Garantie



Mischhebel Standard

Mischbatterie TEMPOMATIC MIX 5		
Netzbetrieb - UP-Netzteil	499100	284,65 €
Netzbetrieb - Steckernetzteil	499101	284,65 €
Batteriebetrieb	499106	284,65 €
Ventil TEMPOMATIC 5		
Netzbetrieb - UP-Netzteil	449100	273,48 €
Netzbetrieb - Steckernetzteil	449101	273,48 €
Batteriebetrieb	449106	273,48 €

Planen Sie für die Ventile einen Vormischer PREMIX ein (siehe Seite 103)



499106

449101

WASCHTISCH-
ARMATUREN



VERBRÜHUNGSSCHUTZ

Begrenzung der Maximaltemperatur

Alle DELABIE Mischbatterien verfügen über eine **werksseitig voreingestellte Warmwasserbegrenzung**. Der Nutzer kann nicht über den Anschlag hinausgehen und höhere Temperaturen einstellen, was Verbrühungsrisiken begrenzt.

Automatischer Verbrühungsschutz

- **Die Thermostat-Technologie SECURITHERM** gewährleistet die sofortige Abschaltung der Warmwasserversorgung (PWH) bei Ausfall der Kaltwasserversorgung (PWC). Laut DIN EN 1111 ist nur noch ein minimaler Warmwasseraustritt (0,10 l/10 Sek.) bei Kaltwasserausfall zulässig. DELABIE Thermostat-Mischbatterien gewährleisten dagegen ein **vollständiges Abriegeln der Warmwasserversorgung** (ohne jegliche Rinnsalbildung). Darüber hinaus riegeln DELABIE Mischbatterien vom Typ SECURITHERM auch bei Warmwasserausfall ab.
- **Die Druckausgleichs-Technologie SECURITHERM**, kurz „EP“, bietet eine automatische und sofortige Sicherheitsfunktion. **Bei Kaltwasserausfall wird die Warmwassermenge deutlich reduziert, was Verbrühungsrisiken für den Nutzer unterbindet**. Falls einmal die Warmwasserversorgung ausfallen sollte, wird auch die Kaltwassermenge heruntergeregelt.

Securitouch Technologie

Die Securitouch Technologie garantiert höchste Sicherheit und beispiellosen Komfort. **So verfügen einige Modelle über abgeschirmte Mechanismen oder Wasserwege**, was jedes Verbrühungsrisiko durch Berühren der Gehäuseroberfläche eliminiert. *Weitere Informationen siehe Seite 13.*

KOMFORT

Konstante Temperatur

- **Thermostat-Mischbatterien SECURITHERM** halten exakt die eingestellte Temperatur, selbst bei unterschiedlichen Eingangsdrücken und Durchflussschwankungen: Sie reagieren blitzschnell auf jede Veränderung.
- **Mischbatterien SECURITHERM EP** gleichen Schwankungen der Eingangsdrücke von Warm- und Kaltwasser aus. Sie gewährleisten eine konstante Entnahmetemperatur und schützen vor Verbrühungen. *Weitere Informationen siehe Seite 12.*
- **DELABIE Einhebelmischer** sind mit einer exklusiven Technologie ausgestattet, die Temperaturschwankungen bei Druckveränderungen deutlich reduziert.

Die Einhebelmischer haben jedoch nicht die gleiche Präzision wie Thermostat-Mischbatterien oder Mischbatterien mit EP-Technologie und haben keinen automatischen Verbrühungsschutz. Sie stellen eine kostengünstige Alternative dar.

Geringeres Risiko für Rückfließen von Warm-/Kaltwasser

DELABIE Einhebelmischer der neuen Generation **unterbinden jedes Risiko für Rückfließen von Warmwasser in die Kaltwasserleitung (oder umgekehrt), solange die Differenz zwischen den Versorgungsdrücken 1 bar nicht überschreitet**. So ist das Risiko für Rückflüsse zwischen PWH und PWC deutlich geringer als bei marktüblichen Modellen – und auch das Risiko für Bakterienwachstum als Folgeerscheinung. **Zudem kommt diese Technologie ohne Rückflussverhinderer aus.**

BIOSAFE: BEGRENZUNG DES BAKTERIENWACHSTUMS

BIOCLIP-Armaturen sind einfach abnehmbar zur Reinigung/Desinfektion

In den wasserführenden Teilen einer Armatur können sich Bakterien vermehren. Armaturen der BIOCLIP-Reihe bieten eine einfache Lösung gegen Keimwachstum im Armatureninneren und -äußeren sowie gegen Erregerübertragung durch Handkontakt. Sie ermöglichen eine **unkomplizierte Reinigung und Desinfektion der kompletten Innenflächen, sei es präventiv oder als Akutmaßnahme. Einzige Methode ermöglicht eine gründliche Biofilm-Beseitigung** und eine wirksame Begrenzung des Bakterienwachstums.

Körper mit glatten, ebenen Innenflächen

Bei den meisten herkömmlichen Armaturen sind Körper und Auslauf innen rau. Auf diesen Flächen können sich leicht dauerhaft Bakterien einnisten. Um Biofilme zu begrenzen bzw. möglichst einfach zu entfernen, haben die meisten DELABIE Armaturen Ausläufe und Körper mit glatten, ebenen Innenflächen. *Weitere Informationen siehe Seite 10.*

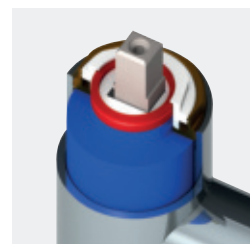
Armaturenkörper mit geringer Stagnationswassermenge

Die meisten der Mischbatterien von DELABIE wurden speziell **dafür konzipiert, die im Armaturenkörper stagnierende Wassermenge** und somit auch das Risiko für Bakterienwachstum **zu reduzieren**. Hier verläuft das Wasser vom Anschluss bis zur Kartusche über Rohre mit kleinen Querschnitten, das heißt mit geringem Fassungsvermögen. Das Risiko für Bakterienwachstum wird minimiert.

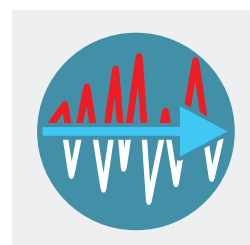
WASSER- UND ENERGIEERSPARNIS

Die meisten Waschtischarmaturen von DELABIE sind mit Durchflussmengenbegrenzern von 4 oder 5 l/min bei 3 bar ausgestattet. So ermöglichen sie eine deutliche Wasser- und Energieersparnis bei gleichzeitiger Wahrung des Nutzerkomforts.

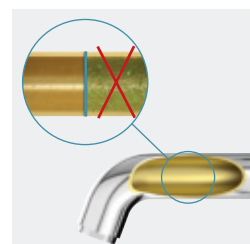
30 Jahre Garantie gegen jegliche Fabrikationsfehler.
50 Jahre Ersatzteilsicherheit.



Werksseitig voreingestellte Warmwasserbegrenzung



Konstante Entnahmetemperatur

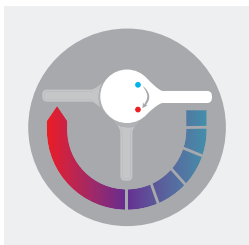


Körper mit glatten, ebenen Innenflächen

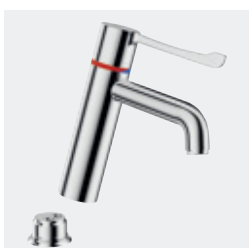


Strahlformer BIOSAFE

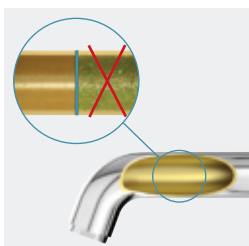




Sequentielles Öffnen und Schließen



Abnehmbare Mischbatterie



Körper mit glatten, ebenen Innenflächen



SEQUENTIELLE MISCHBATTERIE: TECHNOLOGIE UND FUNKTIONALITÄTEN IM DIENSTE DES GESUNDHEITSWESENS

Verbesserte Ergonomie und Funktionalität

Die neueste Generation der DELABIE Thermostat-Mischbatterien arbeitet mit einer sequentiellen Steuerung: Öffnen, Schließen und Temperaturwahl erfolgen durch einfaches seitliches Schwenken des Bedienhebels in einem Radius von 180°.

Öffnen und Schließen über Kalt

Für größtmöglichen Verbrühungsschutz öffnen und schließen die sequentiellen Mischbatterien SECURITHERM stets über Kalt.

Bereitstellung von Kaltwasser in Leitungstemperatur

Durch die Öffnung im Kaltwasserbereich ohne jede Warmwasserbeimischung kann bei Bedarf Kaltwasser in Leitungstemperatur entnommen werden (exklusives Merkmal).



Sequentielles Öffnen und Schließen über Kalt

BIOSAFE: Begrenzung des Bakterienwachstums Rückfließen von PWC oder PWH ausgeschlossen

Für die sequentiellen Thermostat-Mischbatterien hat DELABIE ein einzigartiges, patentiertes System entwickelt, das ein Schließen der Warm- und Kaltwasserzuläufe direkt an den Anschlüssen gewährleistet – auf anfällige Rückflussverhinderer kann somit gänzlich verzichtet werden.

Dadurch wird das Risiko für Rückfließen von Kalt- oder Warmwasser aus der Armatur vollkommen ausgeschlossen. Das Risiko für Bakterienwachstum wird wirksam begrenzt. *Weitere Informationen siehe Seite 11.*

Armaturenkörper mit geringer Stagnationswassermenge

Sequentielle Einhebelmischer bieten den Vorteil, nur einen Mechanismus und nicht zwei zu haben, wie herkömmliche Zweigriffausführungen. Dies reduziert die Anzahl wasserführender Teile und die im Armaturenkörper stagnierende Wassermenge ist vergleichsweise gering. Das Risiko für Bakterienwachstum wird minimiert.

Automatischer Verbrühungsschutz

Die Thermostat-Technologie SECURITHERM gewährleistet die sofortige Warmwasserabschaltung bei Ausfall der Kaltwasserversorgung. Laut DIN EN 1111 ist nur noch ein minimaler Warmwasseraustritt (0,10 l/10 Sek.) bei Kaltwasserausfall zulässig.

DELABIE Thermostat-Mischbatterien gewährleisten dagegen ein vollständiges Abriegeln der Warmwasserversorgung (ohne jegliche Rinnsalbildung). Darüber hinaus riegeln DELABIE SECURITHERM Mischbatterien auch bei Warmwasserausfall ab.

Möglichkeit der thermischen Desinfektion

Die sequentiellen Thermostat-Mischbatterien vom Typ SECURITHERM ermöglichen thermische Desinfektionen mit der Temperatur des Warmwassers aus der Installation. Es muss lediglich der Bedienhebel demontiert werden, um die Temperaturbegrenzung zu entriegeln.

Komfort und Ergonomie

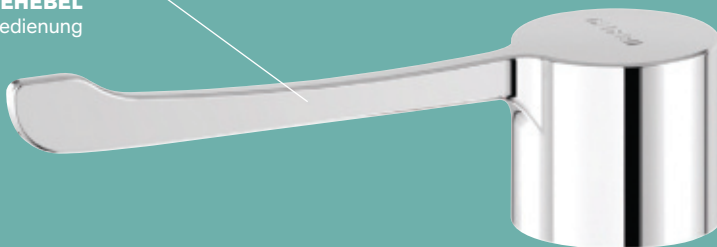
Die sequentiellen Thermostat-Mischbatterien vom Typ SECURITHERM halten exakt die eingestellte Temperatur, selbst bei unterschiedlichen Eingangsdrücken und Durchflussschwankungen: Sie reagieren blitzschnell auf jede Veränderung.

Ergonomische Betätigungen

mit geringem Kraftaufwand eignen sich perfekt für Patienten in Krankenhäusern, ältere und bewegungseingeschränkte Personen.

30 Jahre Garantie gegen jegliche Fabrikationsfehler.
50 Jahre Ersatzteilsicherheit.

**ERGONOMISCHER
HYGIENEHEBEL**
Handkontaktfreie Bedienung



**SEQUENTIELLES ÖFFNEN UND
SCHLIESSEN**

Verbesserte Ergonomie
und Funktionalität

SECURITHERM THERMOSTAT

Konstante Temperatur
Automatische Abschaltung
der Warmwasserzufuhr
bei Kaltwasserausfall

WARMWASSERBEGRENZUNG

Verbrüggungsschutz

**KARTUSCHE UND KÖRPER MIT
GERINGEM WASSERVOLUMEN**

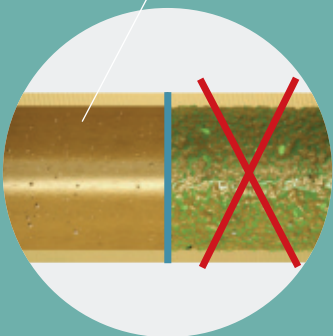
Begrenzung des
Bakterienwachstums

**KÖRPER UND AUSLAUF
MIT GLATTEN, EBENEN
INNENFLÄCHEN**
Begrenzung des
Bakterienwachstums



SECURITOUCH TECHNOLOGIE

Abschirmung gegen Erhitzen



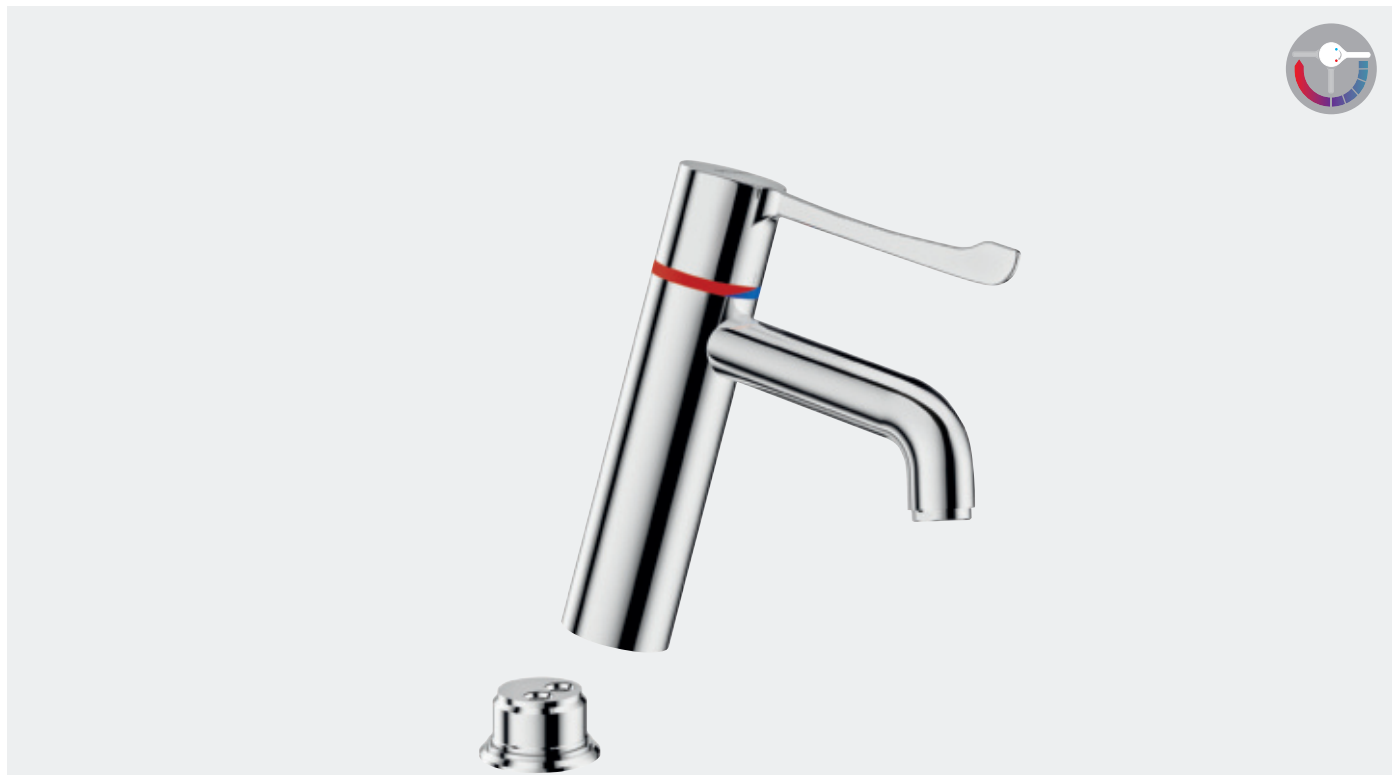
**ABNEHMBARE
BIOCLIP-ARMATUR**

Einfache Reinigung/
Desinfektion
der Mischbatterie

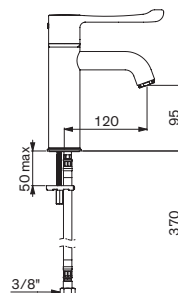


Mischbatterie SECURITHERM BIOCLIP H. 95

Abnehmbare sequentielle Thermostat-Mischbatterie, glatte Innenflächen



- **Sequentielle Steuerung:** Öffnen und Schließen über Kalt (siehe Seite 38)
- **Bauweise gewährleistet Schutz vor Rückfließen von Kalt- und Warmwasser, keine Rückflussverhinderer an den Anschlüssen erforderlich**
- **Vollständig abnehmbar** zur Reinigung/Desinfektion (siehe Seite 10)
- **Verbrühungsschutz:** automatisches Schließen bei Kalt- oder Warmwasserausfall
- **Securitouch Abschirmung gegen Verbrühung am Armaturengehäuse**
- Auslauf H. 95 L. 120 mit Hygiene-Strahlregler
- **Sequentielle, verkalkungsarme Thermostatkartusche**
- Temperatureinstellbereich: Kaltwasser bis 40 °C
- Temperaturanschlag eingestellt bei 40 °C
- Geeignet für thermische oder chemische Desinfektionen
- **Körper und Auslauf mit glatten Innenflächen und geringem Wasservolumen** (begrenzt Bakterienablagerungen)
- Durchflussmenge reguliert auf 5 l/min bei 3 bar
- Handkontaktfreie Betätigung durch Hygienehebel L. 146
- Flexible PEX-Anschlusschläuche G 3/8
- Verstärkte Befestigungen und Verdrehsicherung durch 2 Edelstahlbolzen
- Geeignet für bewegungseingeschränkte Personen
- 30 Jahre Garantie



Vorgehensweise Demontage:
Wasserversorgung absperren,
Schraube lösen und Armatur vom
Sockel nehmen.

Thermostat-Mischbatterie BIOCLIP H. 95 L. 120	H96051	429,76 €
Optional: Ablaufventile (siehe Seite 99)		

H96051

Mischbatterie BIOCLIP H. 95

Abnehmbarer Einhebelmischer mit Druckausgleichs- oder Keramikkartusche, glatte Innenflächen



- **Vollständig abnehmbar** zur Reinigung/Desinfektion (siehe Seite 10)
- Auslauf H. 95 L. 120 mit **Hygiene-Strahlformer BIOSAFE**
- Geeignet zur Anbringung eines endständigen BIOFIL Wasserfilters (siehe Seite 23)
- Klassische Keramikkartusche Ø 35 oder **mit Druckausgleichsfunktion**
- Voreingestellte Warmwasserbegrenzung
- **Körper und Auslauf mit glatten Innenflächen und geringem Wasservolumen** (begrenzt Bakterienablagerungen)
- **Einfache thermische Desinfektionen möglich** ohne Demontage des Bediengriffs oder Absperren der Kaltwasserversorgung (siehe Seite 13)
- Durchflussmenge reguliert auf 5 l/min
- Flexible PEX-Anschlusschläuche G 3/8
- Verstärkte Befestigungen und Verdrehungssicherung durch 2 Edelstahlbolzen
- Geeignet für bewegungseingeschränkte Personen
- 30 Jahre Garantie



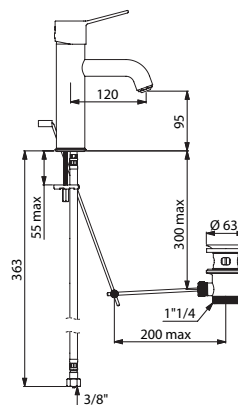
Hygienehebel

Ausführungen mit Druckausgleichsfunktion „EP“:

- **Verbrühungsschutz:** reduziert die Warmwassermenge bei Kaltwasserausfall
- Konstante Entnahmetemperatur unabhängig von Druck- oder Durchflussschwankungen
- Durchflussmenge begrenzt auf 5 l/min bei 3 bar
- Mit Schutzfiltern und Rückflussverhinderern

Einhebelmischer BIOCLIP H. 95 L. 120		
Mischbatterie mit Druckausgleichsfunktion		
Bediengriff, mit Zugstange und Ablaufventil G 1 1/4B aus Messing	28201TEP	404,63 €
Bediengriff, ohne Zugstangenablaufgarnitur	28211TEP	386,14 €
Hygienehebel L. 150, mit Zugstange und Ablaufventil G 1 1/4B aus Messing	28201LEP	423,63 €
Hygienehebel L. 150, ohne Zugstangenablaufgarnitur	28211LEP	400,15 €
Mischbatterie mit klassischer Keramikkartusche		
Bediengriff, mit Zugstange und Ablaufventil G 1 1/4B aus Messing	28201T	360,81 €
Bediengriff, ohne Zugstangenablaufgarnitur	28211T	344,01 €
Hygienehebel L. 150, mit Zugstange und Ablaufventil G 1 1/4B aus Messing	28201L	379,81 €
Hygienehebel L. 150, ohne Zugstangenablaufgarnitur	28211L	358,03 €

Optional: Ablaufventile für Modelle ohne Ablaufgarnitur (siehe Seite 99), BIOFIL-Filter für Waschtisch (siehe Seite 23)

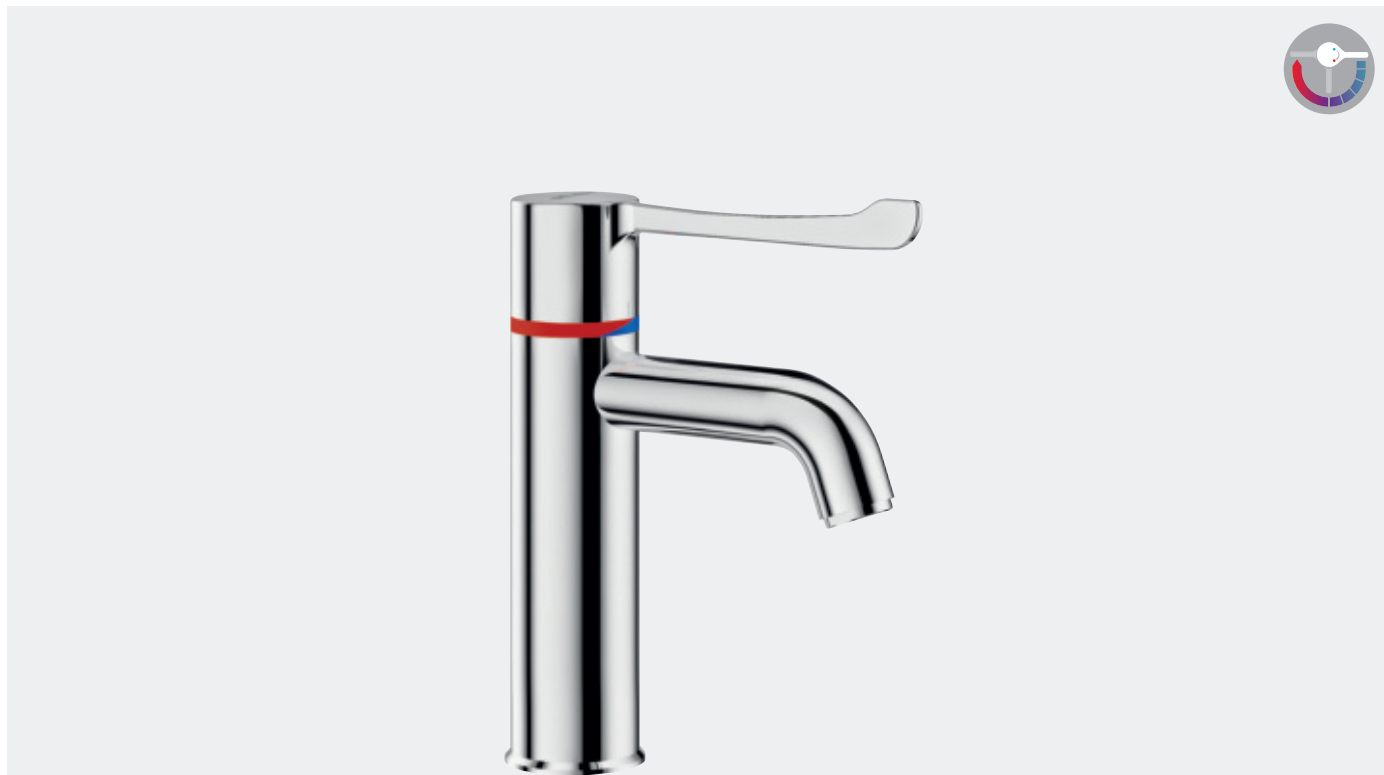


Vorgehensweise Demontage:
Wasserversorgung absperren, Schraube lösen und Armatur vom Sockel nehmen.

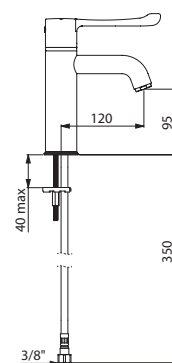
28201TEP

Mischbatterie SECURITHERM H. 95

Sequentielle Thermostat-Mischbatterie, glatte Innenflächen



- **Sequentielle Steuerung:** Öffnen und Schließen über Kalt (*siehe Seite 38*)
- **Bauweise gewährleistet Schutz vor Rückfließen von Kalt- und Warmwasser, keine Rückflussverhinderer an den Anschlüssen erforderlich**
- **Verbrühungsschutz:** automatisches Schließen bei Kalt- oder Warmwasserausfall
- **Securitouch Abschirmung gegen Verbrühung am Armaturengehäuse**
- Auslauf H. 95 L. 120 mit Hygiene-Strahlregler
- **Sequentielle, verkalkungsarme Thermostatkartusche**
- Temperatureinstellbereich: Kaltwasser bis 40 °C
- Temperaturanschlag eingestellt bei 40 °C
- Geeignet für thermische oder chemische Desinfektionen
- **Körper und Auslauf mit glatten Innenflächen und geringem Wasservolumen** (begrenzt Bakterienablagerungen)
- Durchflussmenge reguliert auf 5 l/min bei 3 bar
- Handkontaktfreie Betätigung durch Hygienehebel L. 146
- Flexible PEX-Anschlusschläuche G 3/8
- Verstärkte Befestigungen und Verdrehsicherung durch 2 Edelstahlbolzen
- Geeignet für bewegungseingeschränkte Personen
- 30 Jahre Garantie



Thermostat-Mischbatterie H. 95 L. 120	H96001	351,62 €
Optional: Ablaufventile (<i>siehe Seite 99</i>)		

H96001

Mischbatterie H. 95

Einhebelmischer mit Druckausgleichs- oder Keramikkartusche, glatte Innenflächen



WASCHTISCH-
ARMATUREN

- Auslauf H. 95 L. 120 mit **Hygiene-Strahlformer BIOSAFE**
- Geeignet zur Anbringung eines endständigen BIOFIL Wasserfilters (siehe Seite 23)
- Klassische Keramikkartusche Ø 35 oder mit **Druckausgleichsfunktion**
- Voreingestellte Warmwasserbegrenzung
- **Körper und Auslauf mit glatten Innenflächen und geringem Wasservolumen** (begrenzt Bakterienablagerungen)
- **Einfache thermische Desinfektionen möglich** ohne Demontage des Bedienhebels oder Absperren der Kaltwasserversorgung (siehe Seite 13)
- Durchflussmenge reguliert auf 5 l/min
- Flexible PEX-Anschlusschläuche G 3/8
- Verstärkte Befestigungen und Verdrehsicherung durch 2 Edelstahlbolzen
- Geeignet für bewegungseingeschränkte Personen
- 30 Jahre Garantie



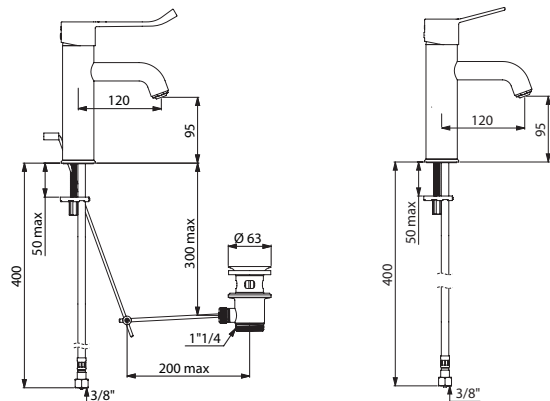
Bediengriff

Ausführungen mit Druckausgleichsfunktion „EP“:

- **Verbrühungsschutz:** reduziert die Warmwassermenge bei Kaltwasserausfall
- Konstante Entnahmetemperatur unabhängig von Druck- oder Durchflussschwankungen
- Durchflussmenge begrenzt auf 5 l/min bei 3 bar
- Mit Schutzfiltern und Rückflussverhinderern

Einhebelmischer H. 95 L. 120		
Mischbatterie mit Druckausgleichsfunktion		
Bediengriff, mit Zugstange und Ablaufventil G 1 1/4B aus Messing	2720TEP	288,48 €
Bediengriff, ohne Zugstangenablaufgarnitur	2721TEP	270,48 €
Hygienehebel L. 150 mit Zugstange und Ablaufventil G 1 1/4B aus Messing	2720LEP	306,50 €
Hygienehebel L. 150 ohne Zugstangenablaufgarnitur	2721LEP	288,48 €
Mischbatterie mit klassischer Keramikkartusche		
Bediengriff, mit Zugstange und Ablaufventil G 1 1/4B aus Messing	2720T	248,28 €
Bediengriff, ohne Zugstangenablaufgarnitur	2721T	224,04 €
Hygienehebel L. 150 mit Zugstange und Ablaufventil G 1 1/4B aus Messing	2720L	252,42 €
Hygienehebel L. 150 ohne Zugstangenablaufgarnitur	2721L	234,41 €

Optional: Ablaufventile für Modelle ohne Ablaufgarnitur (siehe Seite 99), BIOFIL-Filter für Waschtisch (siehe Seite 23)



2720LEP

2721T

MÖGLICHKEIT DER THERMISCHEN DESINFEKTION
Absolute Sicherheit
Einfache Durchführung



MAXIMAL-TEMPERATURBEGRENZUNG
Verbrühungsschutz

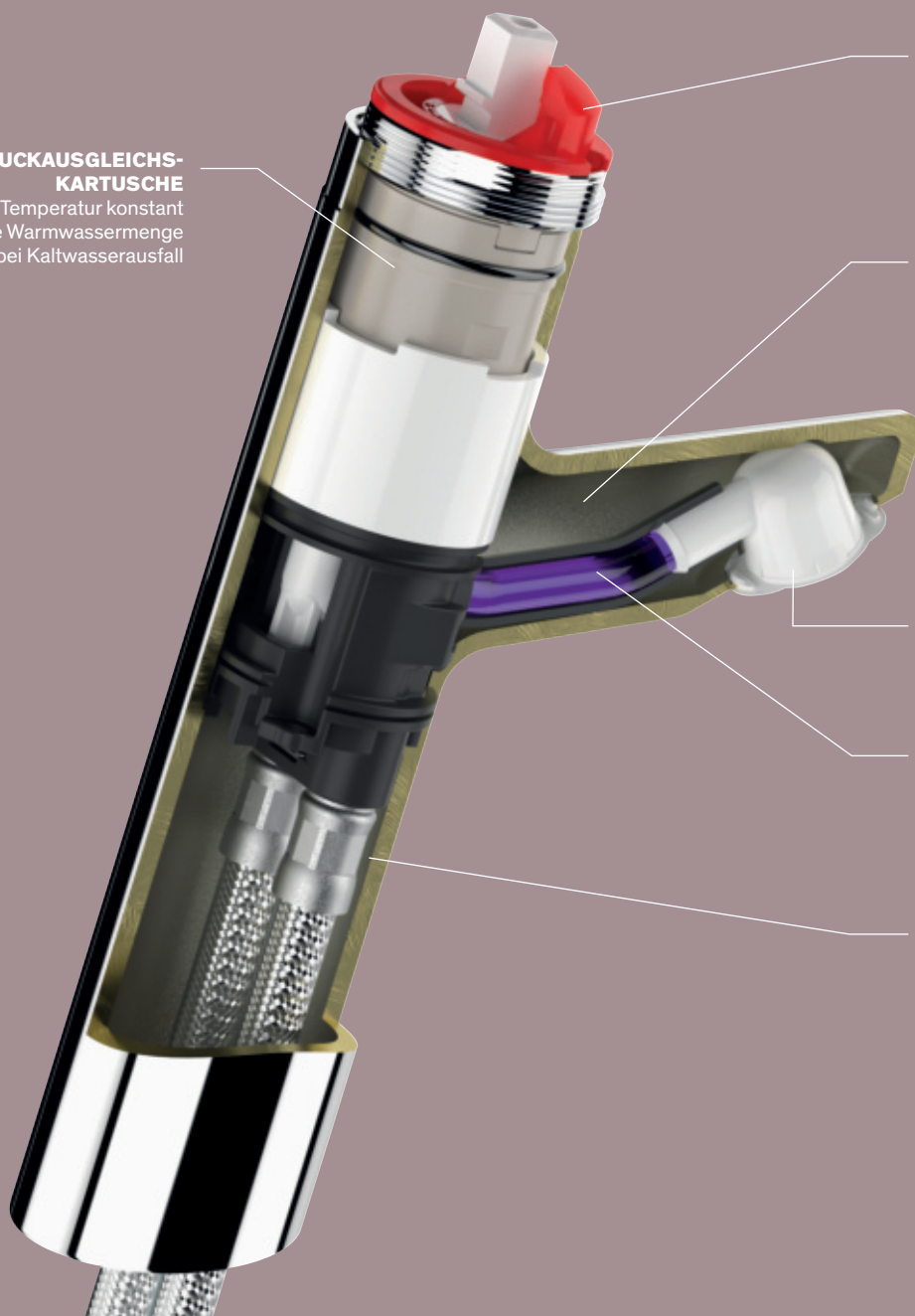
DRUCKAUSGLEICHSKARTUSCHE
Temperatur konstant
Reduzierte Warmwassermenge
bei Kaltwasserausfall

KEIN KONTAKT MIT CHROM ODER NICKEL
Kontrolle der Schwermetallmigration

STRAHLFORMER BIOSAFE
Maximale Hygiene

AUSLAUF MIT PE-SCHLAUCH MIT MINIMALEM WASSERVOLUMEN
Keine Bakterienablagerungen,
begrenzt Bildung von Biofilm

BEWEGLICH GELAGERTE PEX-ANSCHLUSSSCHLÄUCHE
Vereinfachte Installation



2921TEP: BIETET BAKTERIEN KEINEN RÜCKZUGSRAUM! Die Mischbatterie, die alle Erwartungen der Patienten erfüllt

Wie alle SECURITHERM EP Mischbatterien ist auch der Einhebelmischer 2921TEP mit einer **Warmwasserbegrenzung**, einem **automatischen Verbrühungsschutz** sowie folgenden spezifischen Vorteilen ausgestattet:

Druckausgleichsfunktion

Die Mischbatterie 2921TEP ist mit einer Druckausgleichskartusche ausgestattet. Diese Technologie ermöglicht es, **die in Trinkwasserinstallationen unvermeidlich auftretenden Druckschwankungen** (Wasserentnahme an anderen Stellen der Installation etc.) **auszugleichen** und so eine konstante Entnahmetemperatur zu gewährleisten. Die EP-Kartusche erspart auch den Einsatz von Druckregulierern unmittelbar vor den Armaturen. Dabei handelt es sich um komplex aufgebaute, voluminöse Apparate mit reichlich Lebensraum für Bakterien.

Securitouch Technologie

Der Armaturenkörper sowie die Mechanismen der 2921TEP sind thermisch entkoppelt. Das Warmwasser wird über Schläuche vom Anschluss bis zur Kartusche geführt. Dann fließt das Wasser durch einen kleinen PE-Schlauch. Warmwasser berührt niemals das Gehäuse des Mischers. Diese Bauweise **verhindert, dass heiße Oberflächen** entstehen.

Möglichkeit der thermischen Desinfektion

Die Mischbatterie 2921TEP **ermöglicht die Durchführung von thermischen Desinfektionen mit der Temperatur des Warmwassers aus der Installation – ohne Demontage des Bediengriffs oder Absperren der Kaltwasserversorgung.**

Um die Warmwasserbegrenzung zu entriegeln, einfach den roten Knopf auf der Rückseite des Bediengriffs eindrücken. *Weitere Informationen siehe Seite 13.*

Modernes Design

Die **puristische Form** dieser Mischbatterie verleiht ihr ein modernes Design ohne dabei den Nutzerkomfort zu vernachlässigen. Die einfache Formgebung begrenzt zudem Ablagerungen und erleichtert die Reinigung – die Grundlage für Hygiene.

BIOSAFE: Begrenzung des Bakterienwachstums Armaturenkörper mit minimalem Wasservolumen

Durch die spezielle Konstruktionsweise ist die Stagnationswassermenge im Armaturenkörper auf ein Minimum reduziert.

Die reduzierte Wasserführung verringert die im Armaturenkörper der 2921TEP enthaltene Wassermenge erheblich und dämmt Bakterienwachstum ein.

Strahlformer BIOSAFE

Der aus Hostaform® gefertigte Strahlformer bietet durch seine glatte Innenfläche **keine Anhaftungsmöglichkeit für Schmutzpartikel und Kalk** und vermindert so die Ablagerung und das Wachstum von Bakterien und Feuchtkernen.

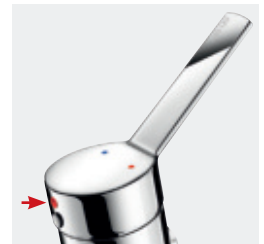
Kein Kontakt mit Chrom oder Nickel

Die Bauweise der Innenflächen der Mischbatterie 2921TEP schützt das Wasser vor jeglichem Kontakt mit Chrom oder Nickel. Das entnommene Wasser ist somit sicherer und reiner.

Wasser- und Energieersparnis

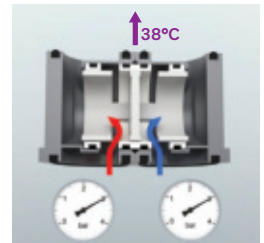
Die Einhebelmischer der Serie 2921TEP sind mit Durchflussmengenregulierern auf 5 l/min ausgestattet, was eine deutliche Wasserersparnis bei gleichzeitiger Wahrung des Nutzerkomforts ermöglicht. *Weitere Informationen siehe Seite 15.*

30 Jahre Garantie gegen Fabrikationsfehler. 50 Jahre Ersatzteilsicherheit.

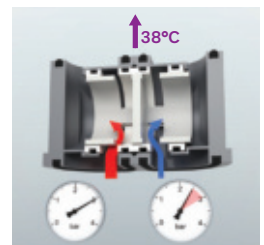


Möglichkeit der thermischen Desinfektion

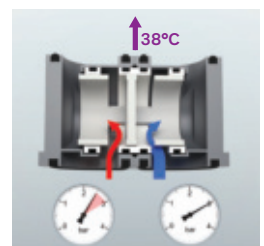
Wie EP-Kartuschen Temperaturschwankungen begrenzen



38 °C bei 3 bar PWH/3 bar PWC



38 °C bei 3 bar PWH/2,5 bar PWC



38 °C bei 2,5 bar PWH/3 bar PWC



Strahlformer BIOSAFE



Mischbatterie BIOSAFE H. 100

Einhebelmischer mit Druckausgleichs- oder Keramikkartusche, Schlauch mit glatten Innenflächen



WASCHTISCH-
ARMATUREN

- Auslauf H. 100 L. 110 mit **Hygiene-Strahlformer BIOSAFE**
- Geeignet zur Anbringung eines endständigen BIOFIL Wasserfilters (siehe Seite 23)
- Klassische Keramikkartusche Ø 35 oder mit **Druckausgleichsfunktion**
- Voreingestellte Warmwasserbegrenzung
- **Auslauf mit PE-Schlauch mit glatten Innenflächen und geringem Wasservolumen** (begrenzt Bakterienablagerungen)
- **Einfache thermische Desinfektionen möglich** ohne Demontage des Bedienhebels oder Absperren der Kaltwasserversorgung (siehe Seite 13)
- Durchflussmenge reguliert auf 5 l/min
- Beweglich gelagerte PEX-Anschlusschläuche G 3/8
- Verstärkte Befestigungen und Verdrehsicherung durch 2 Edelstahlbolzen
- Geeignet für bewegungseingeschränkte Personen
- 30 Jahre Garantie



Bediengriff

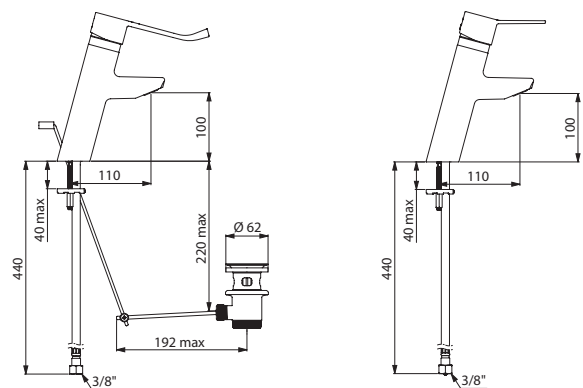
Ausführungen mit Druckausgleichsfunktion „EP“:

- **Verbrühungsschutz:** reduziert die Warmwassermenge bei Kaltwasserausfall
- Konstante Entnahmetemperatur unabhängig von Druck- oder Durchflussschwankungen
- Mit Schutzfiltern und Rückflussverhinderern

Voraussichtlich erhältlich ab 1. Halbjahr 2025 in Rücksprache mit unserem Vertriebsinnendienst.

Einhebelmischer BIOSAFE H. 100 L. 110		
Mischbatterie mit Druckausgleichsfunktion		
Bediengriff, mit Zugstange und Ablaufventil G 1 1/4B aus Messing	2920TEP	284,65 €
Bediengriff, ohne Zugstangenablaufgarnitur	2921TEP	266,03 €
Hygienehebel L. 150, mit Zugstange und Ablaufventil G 1 1/4B aus Messing	2920LEP	293,96 €
Hygienehebel L. 150, ohne Zugstangenablaufgarnitur	2921LEP	279,33 €
Mischbatterie mit klassischer Keramikkartusche		
Bediengriff, mit Zugstange und Ablaufventil G 1 1/4B aus Messing	2920T	244,74 €
Bediengriff, ohne Zugstangenablaufgarnitur	2921T	226,11 €
Hygienehebel L. 150, mit Zugstange und Ablaufventil G 1 1/4B aus Messing	2920L	254,04 €
Hygienehebel L. 150, ohne Zugstangenablaufgarnitur	2921L	236,77 €

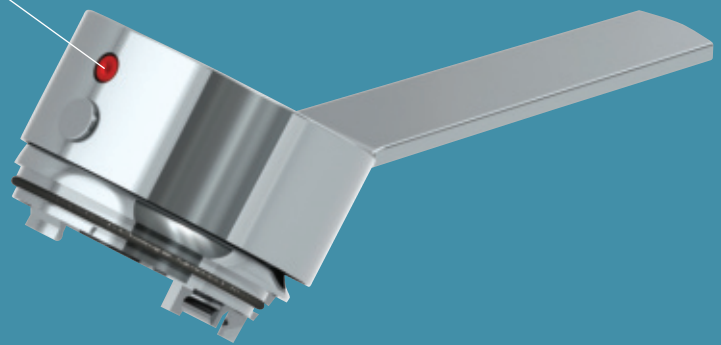
Optional: Ablaufventile für Modelle ohne Ablaufgarnitur (siehe Seite 99), BIOFIL-Filter für Waschtisch (siehe Seite 23)



2920L

2921TEP

MÖGLICHKEIT DER THERMISCHEN DESINFEKTION
Vollständige Sicherheit
Einfache Durchführung



DRUCKAUSGLEICHSKARTUSCHE
Temperatur konstant
Reduzierte Warmwassermenge
bei Kaltwasserausfall

WARMWASSERBEGRENZUNG
Verbrühungsschutz

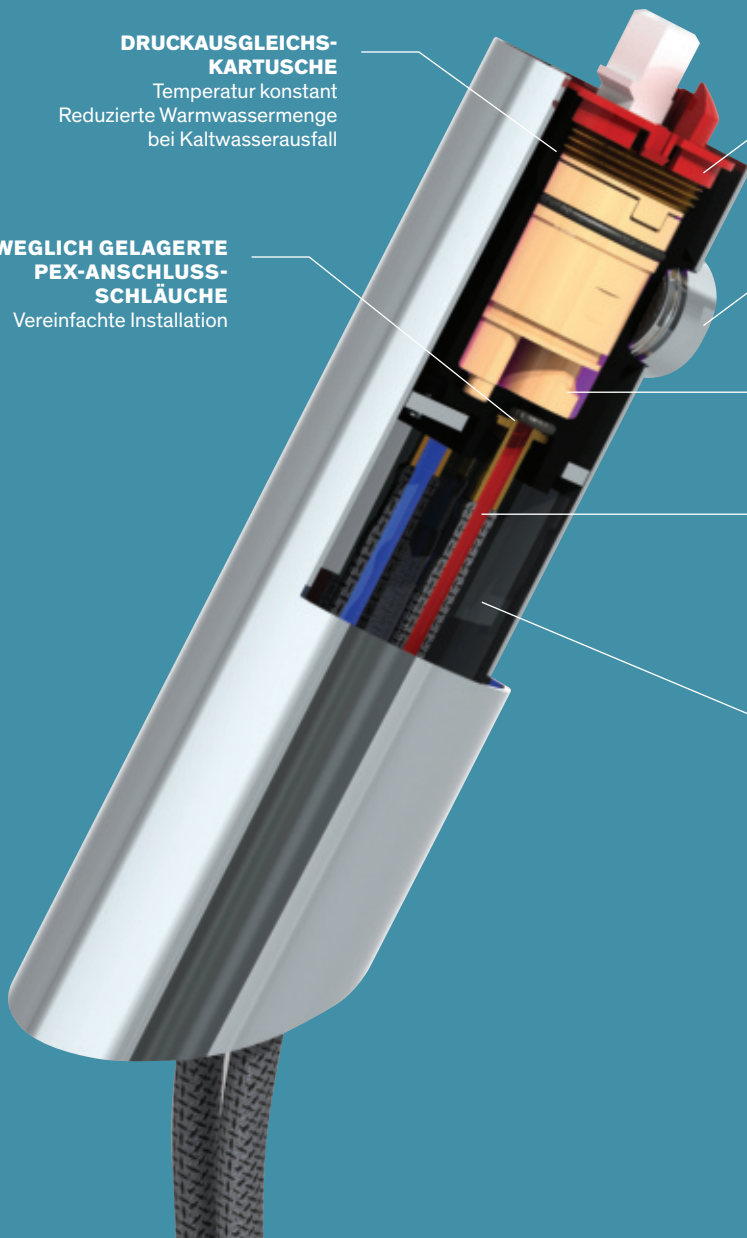
BEWEGLICH GELAGERTE PEX-ANSCHLUSSSCHLÄUCHE
Vereinfachte Installation

KEIN AUSLAUF: STRAHLFORMER DIREKT IM KÖRPER DER MISCHBATTERIE INTEGRIERT
Maximale Hygiene

KARTUSCHE UND KÖRPER MIT MINIMALEM WASSERVOLUMEN
Begrenzung des Bakterienwachstums

WASSERVOLUMEN STARK REDUZIERT
Begrenzung des Bakterienwachstums

KEIN KONTAKT MIT CHROM ODER NICKEL
Kontrolle der Schwermetallmigration



Mischbatterie BIOSAFE H. 95 oder MINI H. 50

Einhebelmischer mit Druckausgleichs- oder Keramikkartusche, ohne Auslauf

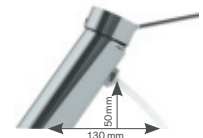
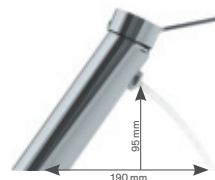
WASCHTISCH-
ARMATUREN



- Kein Auslauf: **Strahlformer direkt im Körper der Mischbatterie integriert**
- **Securitouch Abschirmung gegen Verbrühung am Armaturengehäuse**
- Klassische Keramikkartusche Ø 35 oder mit **Druckausgleichsfunktion**
- Voreingestellte Warmwasserbegrenzung
- **Körper mit minimalem Wasservolumen** (begrenzt Bakterienablagerungen)
- **Einfache thermische Desinfektionen möglich** ohne Demontage des Bedienhebels oder Absperrn der Kaltwasserversorgung (siehe Seite 13)
- Durchflussmenge begrenzt auf 4 l/min bei 3 bar
- Mit Bediengriff
- Beweglich gelagerte PEX-Anschlusschläuche G 3/8
- Verstärkte Befestigungen und Verdrehungssicherung durch 2 Edelstahlbolzen
- Geeignet für bewegungseingeschränkte Personen
- 30 Jahre Garantie

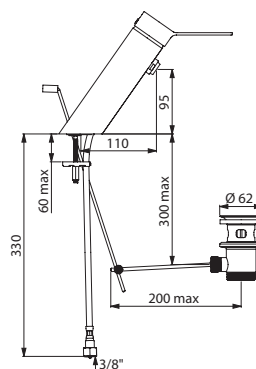
Ausführungen mit Druckausgleichsfunktion „EP“:

- **Verbrühungsschutz:** reduziert die Warmwassermenge bei Kaltwasserausfall
- Konstante Entnahmetemperatur unabhängig von Druck- oder Durchflussschwankungen
- Mit Schutzfiltern und Rückflussverhinderern

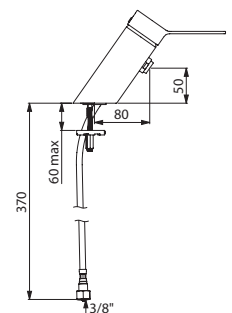


Einhebelmischer BIOSAFE		
Mischbatterie mit Druckausgleichsfunktion		
H. 95 L. 110, mit Zugstange und Ablaufventil G 1 1/4B aus Messing	2620EP	251,87 €
H. 95 L. 110, ohne Zugstangenablaufgarnitur	2621EP	223,07 €
H. 50 L. 80, mit Zugstange und Ablaufventil G 1 1/4B aus Polypropylen	2620MINIEP	234,11 €
H. 50 L. 80, ohne Zugstangenablaufgarnitur	2621MINIEP	205,33 €
Mischbatterie mit klassischer Keramikkartusche		
H. 95 L. 110, mit Zugstange und Ablaufventil G 1 1/4B aus Messing	2620	208,68 €
H. 95 L. 110, ohne Zugstangenablaufgarnitur	2621	179,90 €
H. 50 L. 80, mit Zugstange und Ablaufventil G 1 1/4B aus Polypropylen	2620MINI	190,94 €
H. 50 L. 80, ohne Zugstangenablaufgarnitur	2621MINI	162,16 €

Optional: Ablaufventil für Modelle ohne Ablaufgarnitur (siehe Seite 99)



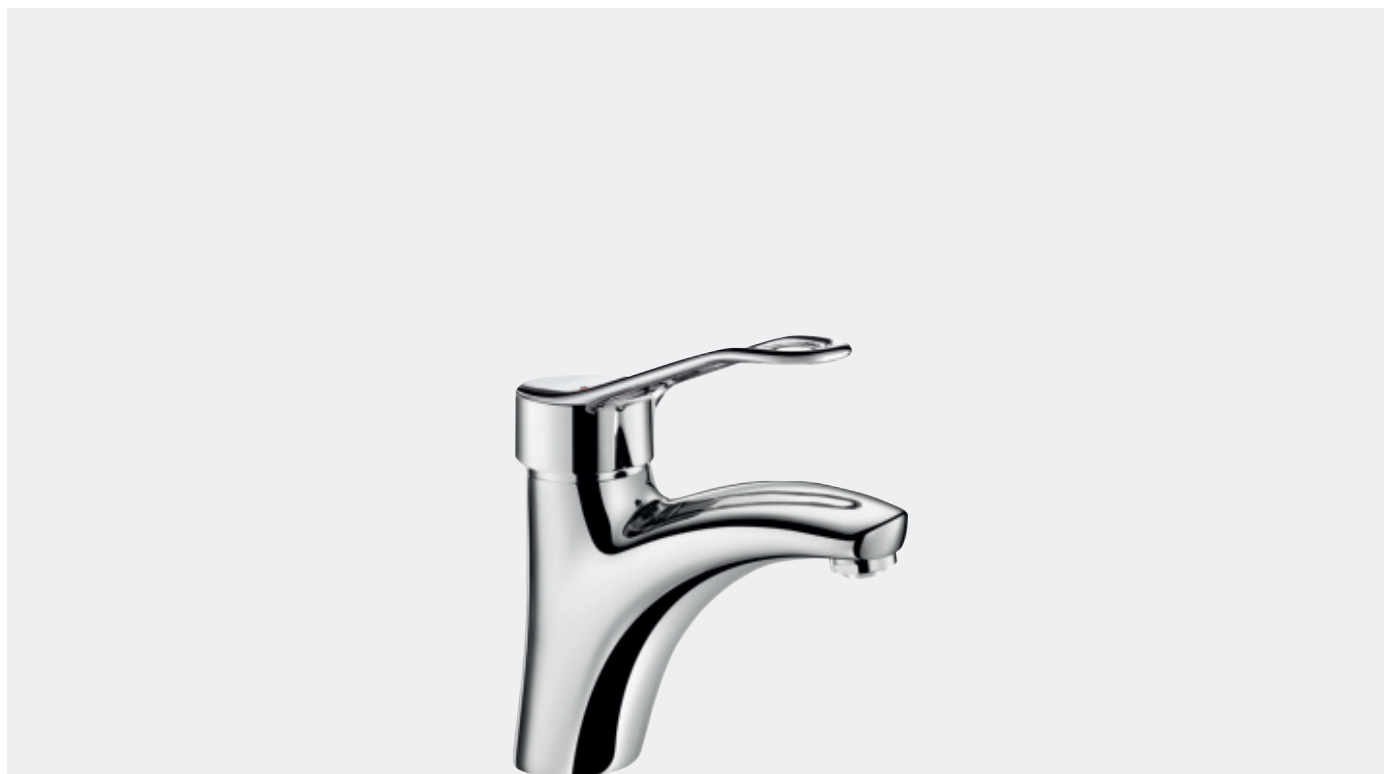
2620EP



2621MINI

Mischbatterie H. 85

Einhebelmischer mit Druckausgleichs- oder Keramikkartusche



- Auslauf H. 85 L. 135 mit **Hygiene-Strahlformer BIOSAFE**
- Klassische Keramikkartusche Ø 40 oder mit **Druckausgleichsfunktion**
- Voreingestellte Warmwasserbegrenzung
- Durchflussmenge begrenzt auf 5 l/min bei 3 bar
- Flexible PEX-Anschlusschläuche G 3/8
- Verstärkte Befestigungen und Verdrehsicherung durch 2 Edelstahlbolzen
- Geeignet für bewegungseingeschränkte Personen
- 30 Jahre Garantie



Bediengriff



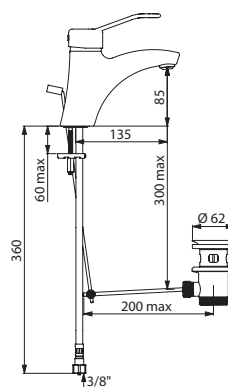
Hygienehebel

Ausführungen mit Druckausgleichsfunktion „EP“:

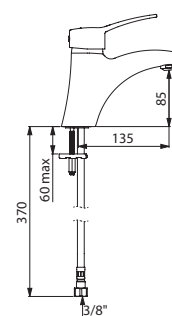
- **Verbrühungsschutz:** reduziert die Warmwassermenge bei Kaltwasserausfall
- Konstante Entnahmetemperatur unabhängig von Druck- oder Durchflussschwankungen
- Mit Schutzfiltern und Rückflussverhinderern

Einhebelmischer H. 85 L. 135		
Mischbatterie mit Druckausgleichsfunktion		
Bügelgriff, mit Zugstange und Ablaufventil G 1 1/4B aus Messing	2520EP	238,09 €
Bügelgriff, ohne Zugstangenablaufgarnitur	2521EP	212,82 €
Bediengriff, mit Zugstange und Ablaufventil G 1 1/4B aus Messing	2520TEP	238,09 €
Bediengriff, ohne Zugstangenablaufgarnitur	2521TEP	212,82 €
Hygienehebel L. 150 mit Zugstange und Ablaufventil G 1 1/4B aus Messing	2520LEP	251,40 €
Hygienehebel L. 150 ohne Zugstangenablaufgarnitur	2521LEP	226,11 €
Mischbatterie mit klassischer Keramikkartusche		
Bügelgriff, mit Zugstange und Ablaufventil G 1 1/4B aus Messing	2520	194,19 €
Bügelgriff, ohne Zugstangenablaufgarnitur	2521	168,92 €
Bediengriff, mit Zugstange und Ablaufventil G 1 1/4B aus Messing	2520T	194,19 €
Bediengriff, ohne Zugstangenablaufgarnitur	2521T	168,92 €
Hygienehebel L. 150 mit Zugstange und Ablaufventil G 1 1/4B aus Messing	2520L	208,82 €
Hygienehebel L. 150 ohne Zugstangenablaufgarnitur	2521L	182,23 €

Optional: Ablaufventile für Modelle ohne Ablaufgarnitur (siehe Seite 99)



2520EP

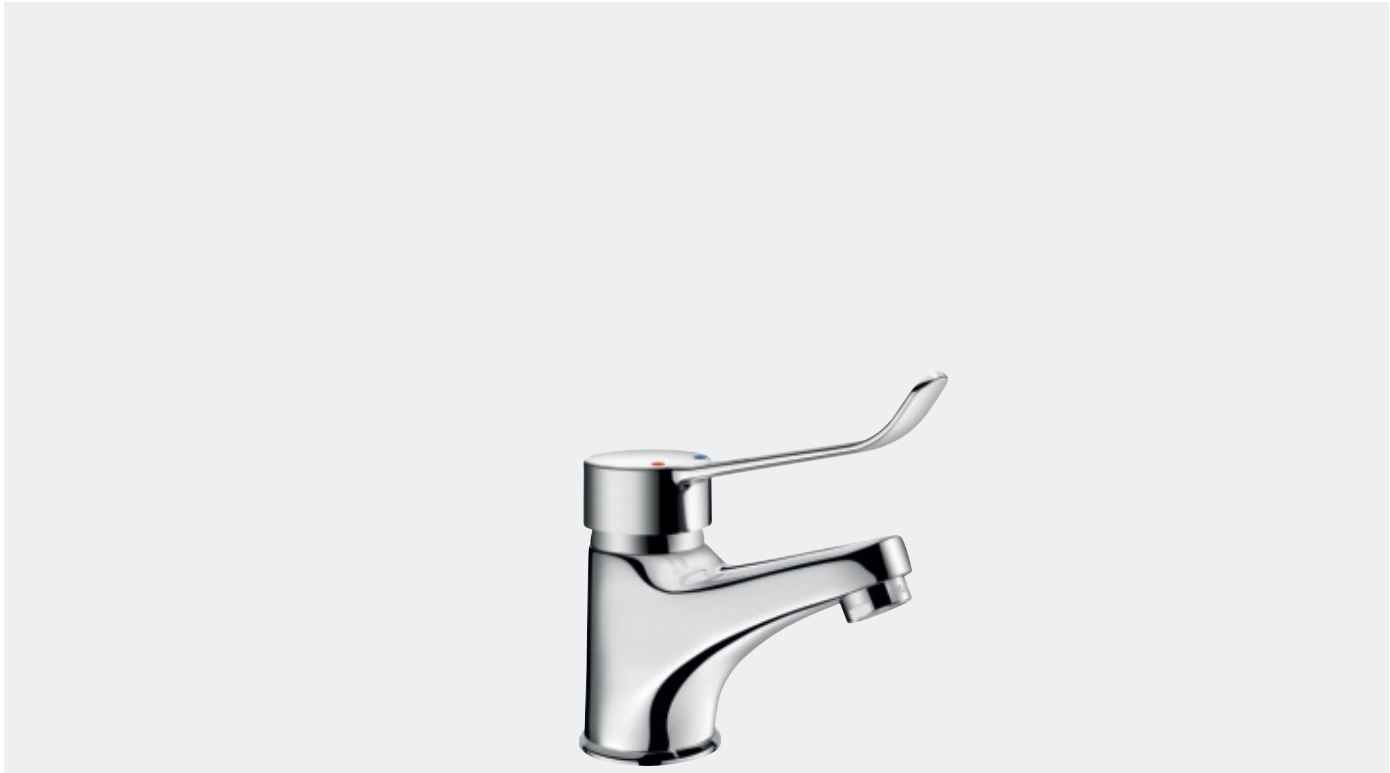


2521T

Mischbatterie H. 60

Einhebelmischer mit Keramikkartusche

WASCHTISCH-
ARMATUREN



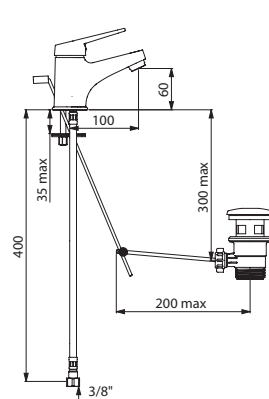
- Auslauf H. 60 L. 100 mit Hygiene-Strahlregler
- Keramikkartusche Ø 35
- Voreingestellte Warmwasserbegrenzung
- Durchflussmenge reguliert auf 5 l/min
- Flexible PEX-Anschlusschläuche G 3/8
- Verstärkte Befestigungen
- Geeignet für bewegungseingeschränkte Personen
- 30 Jahre Garantie



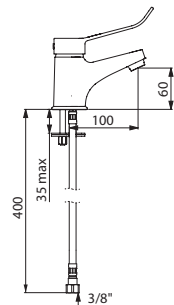
Bügelgriff

Einhebelmischer mit klassischer Keramikkartusche H. 60 L. 100		
Bügelgriff		
Mit ergonomischer Zugstange und Ablaufventil G 1 1/4B aus Polypropylen	2220	138,33 €
Ohne Zugstangenablaufgarnitur	2221	134,34 €
Hygienehebel L. 120		
Mit ergonomischer Zugstange und Ablaufventil G 1 1/4B aus Polypropylen	2220L	152,97 €
Ohne Zugstangenablaufgarnitur	2221L	147,65 €

Optional: Ablaufventile für Modelle ohne Ablaufgarnitur (siehe Seite 99)



2220



2221L

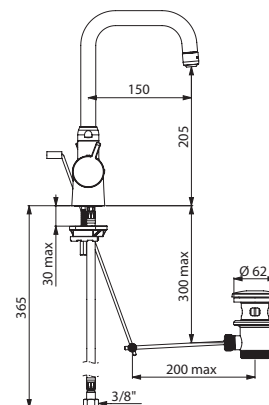


Mischbatterie SECURITHERM H. 205

Zweigriff-Thermostatarmatur, Auslauf mit glatten Innenflächen



- **Verbrühungsschutz:** automatisches Schließen bei Kalt- oder Warmwasserausfall
- Schwenkauslauf H. 205 L. 150 mit glatten Innenflächen mit Hygiene-Strahlformer BIOSAFE
- Geeignet zur Anbringung eines endständigen BIOFIL Wasserfilters (siehe Seite 23)
- Temperaturwahl durch verkalkungsarme **Thermostatkartusche**
- Mengenwahl durch schnell öffnendes Keramikoberteil mit 1/4-Umdrehung
- Temperatureinstellbereich: Kaltwasser bis 41 °C
- Doppelter Temperaturanschlag: erster Anschlag entriegelbar bei 38 °C, zweiter Anschlag fest eingestellt bei 41 °C
- **Einfache thermische Desinfektionen möglich** ohne Demontage des Bediengriffs oder Absperren der Kaltwasserversorgung (siehe Seite 13)
- Durchflussmenge reguliert auf 5 l/min
- ERGO-Bedienelemente
- Ergonomische Zugstange und Ablaufventil 1 1/4" aus Messing
- Flexible PEX-Anschlusschläuche G 3/8 mit Schutzfiltern und Rückflussverhinderern
- Verstärkte Befestigungen und Verdrehsicherung durch 2 Edelstahlbolzen
- Geeignet für bewegungseingeschränkte Personen
- 30 Jahre Garantie



Zweigriff-Thermostatarmatur H. 205 L. 150	H9726	490,83 €
Optional: Ablaufventile (siehe Seite 99), BIOFIL-Filter für Waschtisch (siehe Seite 23)		

H9726



Mischbatterie BIOSAFE H. 160 / 200 mit Auslauf fest oder schwenkbar

Sequentieller Einhebelmischer mit Keramikkartusche, Schlauch mit glatten Innenflächen



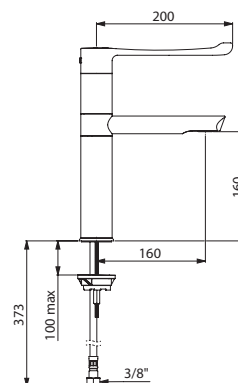
WASCHTISCH-
ARMATUREN

- **Sequentiell mit Radius 70°:** öffnet und schließt im Kaltwasserbereich (siehe Seite 38)
- **Hoher, gerader Auslauf** H. 160 / 200 mit **Hygiene-Strahlformer BIOSAFE**
- Geeignet zur Anbringung eines endständigen BIOFIL Wasserfilters (siehe Seite 23)
- Keramikkartusche Ø 35
- Voreingestellte Warmwasserbegrenzung
- **Auslauf mit PE-Schlauch mit glatten Innenflächen und geringem Wasservolumen** (begrenzt Bakterienablagerungen)
- **Einfache thermische Desinfektionen möglich** ohne Demontage des Bedienhebels oder Absperrungen der Kaltwasserversorgung (siehe Seite 13)
- Durchflussmenge reguliert auf 5 l/min
- Handkontaktfreie Betätigung durch Hygienehebel L. 200
- Beweglich gelagerte PEX-Anschlusschläuche G 3/8
- Verstärkte Befestigungen und Verdrehsicherung durch 2 Edelstahlbolzen
- Geeignet für bewegungseingeschränkte Personen
- 30 Jahre Garantie

Voraussichtlich erhältlich ab 1. Halbjahr 2025 in Rücksprache mit unserem Vertriebsinnendienst.

Sequentieller Einhebelmischer BIOSAFE mit klassischer Keramikkartusche		
Mischbatterie mit Schwenkauslauf		
H. 160 L. 160	2664T1	285,96 €
H. 160 L. 250	2664T2	299,28 €
H. 200 L. 200	2664T5	293,96 €
Mischbatterie mit festem Auslauf		
H. 160 L. 160	2665T1	259,38 €
H. 200 L. 200	2665T5	268,69 €

Optional: Ablaufventile (siehe Seite 99), BIOFIL-Filter für Waschtisch (siehe Seite 23)



2664T1

Mischbatterie BIOCLIP H. 180 mit Schwenkauslauf

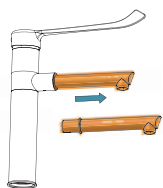
Einhebelmischer mit Wechselauslauf und Druckausgleichs- oder Keramikkartusche



- Hoher, schwenkbarer Einmalauslauf H. 180 abnehmbar aus recyclingfähigem Hostaform® L. 180
- Klassische Keramikkartusche Ø 35 oder mit Druckausgleichsfunktion
- Voreingestellte Warmwasserbegrenzung
- Körper und Auslauf mit glatten Innenflächen (begrenzt Bakterienablagerungen)
- Einfache thermische Desinfektionen möglich ohne Demontage des Bedienehebels oder Absperrern der Kaltwasserversorgung (siehe Seite 13)
- Durchflussmenge reguliert auf 5 l/min
- Handkontaktfreie Betätigung durch Hygienehebel L. 185
- Flexible PEX-Anschlusschläuche G 3/8
- Verstärkte Befestigungen und Verdrehungssicherung durch 2 Edelstahlbolzen
- Geeignet für bewegungseingeschränkte Personen
- 30 Jahre Garantie

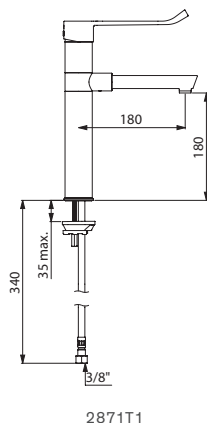
Ausführung mit Druckausgleichsfunktion „EP“:

- Verbrütungsschutz: reduziert die Warmwassermenge bei Kaltwasserausfall
- Konstante Entnahmetemperatur unabhängig von Druck- oder Durchflussschwankungen
- Mit Schutzfiltern und Rückflussverhinderern



Schnelle und einfache Anbringung:

- 1 Zum Lösen des Einmalauslaufs diesen einfach herausziehen
- 2 Neuen Auslauf an gleicher Stelle einsetzen



Einhebelmischer mit Schwenkauslauf BIOCLIP H. 180 L. 180		
Mischbatterie mit Druckausgleichsfunktion	2871T1EP	279,06 €
Mischbatterie mit klassischer Keramikkartusche	2871T1	245,58 €

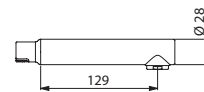
Optional: Ablaufventile (siehe Seite 99), BIOFIL Filterausläufe (siehe Seite 25)

Zubehör

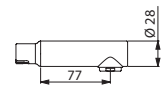


BIOCLIP Edelstahlausläufe

- Auslauf abnehmbar zur Reinigung/Desinfektion oder Autoklavierung
- Hygiene-Strahlregler, geeignet zur Anbringung endständiger Wasserfilter (siehe BIOFIL-Filter Seite 23)



20002



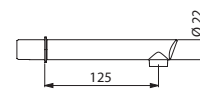
20003

2 abnehmbare Edelstahlausläufe Ø 28		
L. 129	20002	106,75 €
L. 77	20003	100,52 €



BIOCLIP Einmalausläufe

- Abnehmbarer Einmalauslauf aus recyclingfähigem Hostaform® mit sternförmigem Strahlregler



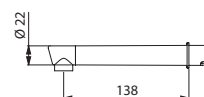
20015

15 abnehmbare Einmalausläufe L. 125, Ø 22		
	20015	98,41 €



BIOCLIP Auslauf BIOFIL

- Abnehmbarer Filterauslauf, Keim- und Legionellenfilter
- Zur einmaligen Verwendung mit Sterilmembran 0,1 µm nominal
- Maximale Standzeit: 2 Monate nach Anbringung
- Kompatibel und beständig gegenüber chemischen und thermischen Desinfektionen (weitere Informationen auf Seite 25)
- Medizinprodukt CE Klasse I für non-sterile Ausführungen



20040/30040

1 BIOFIL Filterauslauf L. 138, Ø 22		
Steril	20040	96,12 €
Non-steril	30040	94,68 €

Mischbatterie H. 165 / 205 mit Auslauf fest oder schwenkbar

Einhebelmischer mit Druckausgleichs- oder Keramikkartusche, glatte Innenflächen



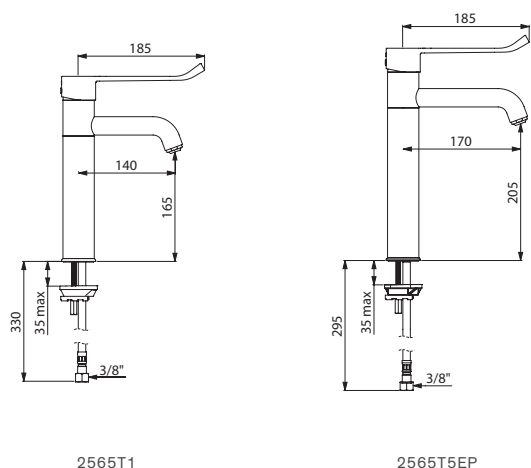
- **Hoher Auslauf** H. 165 / 205 mit **Hygiene-Strahlformer BIOSAFE**
- Geeignet zur Anbringung eines endständigen BIOFIL Wasserfilters (siehe Seite 23)
- Klassische Keramikkartusche Ø 35 oder **mit Druckausgleichsfunktion**
- Voreingestellte Warmwasserbegrenzung
- **Körper und Auslauf mit glatten Innenflächen** (begrenzt Bakterienablagerungen)
- **Einfache thermische Desinfektionen möglich** ohne Demontage des Bedienelements oder Absperren der Kaltwasserversorgung (siehe Seite 13)
- Durchflussmenge reguliert auf 5 l/min
- Handkontaktfreie Betätigung durch Hygienehebel L. 185
- Flexible PEX-Anschlusschläuche G 3/8
- Verstärkte Befestigungen und Verdrehungssicherung durch 2 Edelstahlbolzen
- Geeignet für bewegungseingeschränkte Personen
- 30 Jahre Garantie

Ausführungen mit Druckausgleichsfunktion „EP“:

- **Verbrühungsschutz:** reduziert die Warmwassermenge bei Kaltwasserausfall
- Konstante Entnahmetemperatur unabhängig von Druck- oder Durchflussschwankungen
- Mit Schutzfiltern und Rückflussverhinderern

Einhebelmischer mit hohem Auslauf		
Mischbatterie mit Druckausgleichsfunktion		
Fester Auslauf H. 165 L. 140	2565T1EP	260,68 €
Fester Auslauf H. 205 L. 170	2565T5EP	270,13 €
Schwenkauslauf H. 165 L. 140	2564T1EP	286,33 €
Schwenkauslauf H. 165 L. 220	2564T2EP	299,14 €
Schwenkauslauf H. 205 L. 170	2564T5EP	296,03 €
Mischbatterie mit klassischer Keramikkartusche		
Fester Auslauf H. 165 L. 140	2565T1	219,48 €
Fester Auslauf H. 205 L. 170	2565T5	229,62 €
Schwenkauslauf H. 165 L. 140	2564T1	246,08 €
Schwenkauslauf H. 165 L. 220	2564T2	258,73 €
Schwenkauslauf H. 205 L. 170	2564T5	255,54 €

Optional: Ablaufventile (siehe Seite 99), BIOFIL-Filter für Waschtisch (siehe Seite 23)



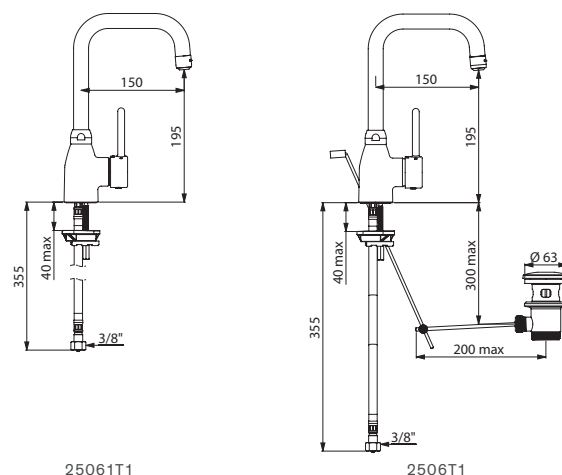
WASCHTISCH-
ARMATUREN

Mischbatterie H. 195

Einhebelmischer mit Keramikkartusche, Auslauf mit glatten Innenflächen



- Auslaufrohr schwenkbar H. 195 L. 150 mit Hygiene-Strahlformer BIOSAFE
- Hoher Auslauf, geeignet zur Anbringung eines endständigen BIOFIL Wasserfilters (siehe Seite 23)
- Keramikkartusche Ø 35
- Warmwasserbegrenzung unmontiert geliefert
- Auslauf mit glatten Innenflächen (begrenzt Bakterienablagerungen)
- Durchflussmenge begrenzt auf 5 l/min bei 3 bar
- Betätigung durch Pin-Hebel
- Flexible PEX-Anschlusschläuche G 3/8
- Verstärkte Befestigungen und Verdrehsicherung durch 2 Edelstahlbolzen
- Geeignet für bewegungseingeschränkte Personen
- 30 Jahre Garantie



Einhebelmischer mit klassischer Keramikkartusche H. 195 L. 150		
Mit Zugstange und Ablaufventil G 1 1/4B aus Messing	2506T1	288,48 €
Ohne Zugstangenablaufgarnitur	25061T1	245,07 €
Optional: Ablaufventile (siehe Seite 99), BIOFIL-Filter für Waschtisch (siehe Seite 23)		

Mischbatterie H. 100

Einhebelmischer mit Keramikkartusche, glatte Innenflächen



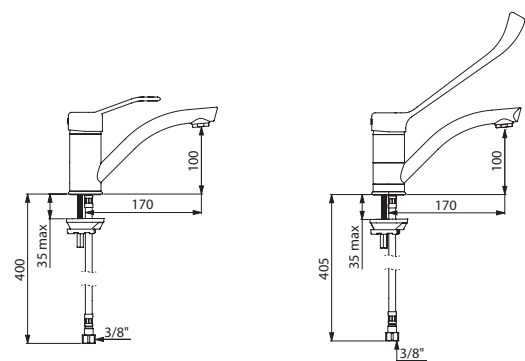
WASCHTISCH-
ARMATUREN

- **Schwenkauslauf H. 100 L. 170** mit Hygiene-Strahlregler
- Geeignet zur Anbringung eines endständigen BIOFIL Wasserfilters (siehe Seite 23)
- Keramikkartusche Ø 40
- Voreingestellte Warmwasserbegrenzung
- **Körper und Auslauf mit glatten Innenflächen** (begrenzt Bakterienablagerungen)
- Durchflussmenge begrenzt auf 5 l/min bei 3 bar
- Flexible PEX-Anschlusschläuche G 3/8
- Verstärkte Befestigungen und Verdrehsicherung durch 2 Edelstahlbolzen
- Geeignet für bewegungseingeschränkte Personen
- 30 Jahre Garantie



Bügelgriff

Bediengriff



2522

2522L

Einhebelmischer mit klassischer Keramikkartusche H. 100 L. 170		
Bügelgriff	2522	189,56 €
Bediengriff	2522T	189,56 €
Hygienehebel L. 200	2522L	203,58 €

Optional: Ablaufventile (siehe Seite 99), BIOFIL-Filter für Waschtisch (siehe Seite 23)



Armaturen für Spültisch und Waschrinne

ELEKTRONISCHE
ARMATUREN
63



ARMATUREN MIT
THERMOSTAT,
DRUCKAUSGLEICHS-
ODER KERAMIK-
KARTUSCHE
68



ARMATUREN MIT
AUSZUGBRAUSE
77





Rundes Einbaubecken HEMI **120490** - Elektronische Mischbatterie TEMPOMATIC MIX BIOCLIP **20871T3**
Elektronischer Seifenspender **512066S** - Papierhandtuchspender **510601S** - Rechteckiger Abfallbehälter für Wandmontage **510461S**

TEMPOMATIC MIX

Elektronische Mischbatterie für Netz- oder Batteriebetrieb mit Schwenkauslauf



- Externe Elektronik-Box IP65
- **Netzbetrieb mit Trafo 230/12 V** oder **Betrieb mit 6V-Lithium-Batterien Typ CR 17345**
- **Abnehmbarer Einmalauslauf** aus recyclingfähigem Hostaform® L. 180 bei den BIOCLIP-Ausführungen
- **Körper und Auslauf mit glatten Innenflächen** (begrenzt Bakterienablagerungen)
- **Programmierbare Hygienespülung** (Werkseinstellung ~60 Sekunden alle 24 h nach der letzten Nutzung)
- Durchflussmenge begrenzt auf 9 l/min bei 3 bar
- Stoßfester Infrarotsensor mit Präsenzerfassung
- Körper aus Messing verchromt, verstärkte Befestigungen und Verdrehsicherung durch 2 Edelstahlbolzen
- Temperaturwahl über Hygiene-Mischhebel L. 100
- Flexible PEX-Anschlusschläuche mit Schutzfiltern und Magnetventilen G 3/8B
- Antiblockiersicherheit gegen Durchlaufen
- Magnetventile befinden sich vor der Mischkammer
- Geeignet für bewegungseingeschränkte Personen
- 30 Jahre Garantie

Zwei Schließprogramme bei den Ausführungen für Netzbetrieb möglich:

Standard-Modus: automatisches Schließen nach begrenzter Laufzeit.

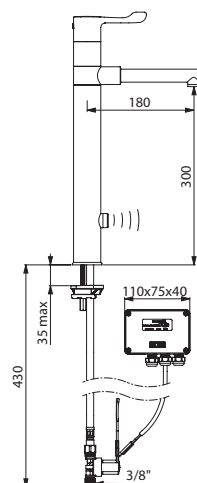
ON/OFF-Modus: gezielte Abschaltung, andernfalls nach 30 Minuten Laufzeit.

Geeignet für thermische Desinfektionen.

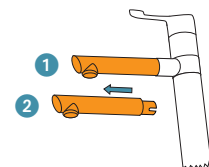
Profi-Tipp: Im ON/OFF-Modus Infrarotsensor 90° versetzt positionieren.

Mischbatterie TEMPOMATIC MIX mit Schwenkauslauf			
Netzbetrieb			
BIOCLIP, H. 300 L. 180	20871T3	618,51 €	
H. 305 L. 250	20164T4	638,07 €	
Batteriebetrieb			
H. 305 L. 250	20464T4	691,25 €	

Optional: Ablaufventile (siehe Seite 99), BIOFIL-Filter für Waschtisch (siehe Seite 23), Edelstahlansläufe oder BIOFIL Filteransläufe (siehe Seite 70)



20871T3



Schnelle und einfache Anbringung bei den Mischbatterien BIOCLIP:

- 1 Zum Lösen des Einmalauslaufs diesen einfach herausziehen
- 2 Neuen Auslauf an gleicher Stelle einsetzen

TEMPOMATIC PRO

Elektronische Armatur für Netz- oder Batteriebetrieb



- Externe Elektronik-Box IP65
- **Netzbetrieb mit Trafo 230/12 V** oder **Betrieb mit 6V-Lithium-Batterien Typ CR 17345**
- **Verkalkungsarmer Strahlregler**, geeignet zur Anbringung eines endständigen BIOFIL Wasserfilters (siehe Seite 23)
- **Schwenkauslauf 360° innen glatt** (begrenzt Bakterienablagerungen)
- **Auslauf abnehmbar** zur Reinigung/Desinfektion
- **Programmierbare Hygienespülung** (Werkseinstellung ~60 Sekunden alle 24 h nach der letzten Nutzung)
- Durchflussmenge voreingestellt auf 4 l/min bei 3 bar, einstellbar von 1,4 bis 6 l/min
- Stoßfester Infrarotsensor mit Präsenzerfassung
- Körper aus Messing verchromt, verstärkte Befestigungen und Verdrehsicherung durch 2 Edelstahlbolzen
- Flexible PEX-Anschlusschläuche mit Schutzfiltern und Magnetventilen G 3/8B
- Antiblockiersicherheit gegen Durchlaufen
- Geeignet für bewegungseingeschränkte Personen
- 30 Jahre Garantie



Mischhebel lang

Bei Mischbatterien:

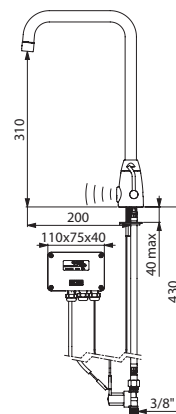
- Seitlicher, langer und ergonomischer Mischhebel mit einstellbarer Warmwasserbegrenzung
- Magnetventile befinden sich vor der Mischkammer

Zwei Schließprogramme bei den Ausführungen für Netzbetrieb möglich:

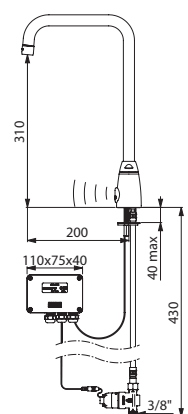
Standard-Modus: automatisches Schließen nach begrenzter Laufzeit.

ON/OFF-Modus: gezielte Abschaltung, andernfalls nach 30 Minuten Laufzeit.

Geeignet für thermische Desinfektionen.



495253



445257

Mischbatterie TEMPOMATIC MIX PRO H. 310 L. 200		
Netzbetrieb	495253	575,68 €
Batteriebetrieb	495257	690,82 €
Ventil TEMPOMATIC PRO H. 310 L. 200		
Netzbetrieb	445253	503,72 €
Batteriebetrieb	445257	546,88 €

Planen Sie für die Ventile einen Vormischer PREMIX ein (siehe Seite 103)

Optional: BIOFIL-Filter für Waschtisch (siehe Seite 23)

BINOPTIC

Elektronische Armatur für Netz- oder Batteriebetrieb



SPÜLTISCH-
ARMATUREN

- Externe Elektronik-Box IP65
- **Netzbetrieb mit Trafo 230/12 V** oder **Betrieb mit 6V-Lithium-Batterien Typ CR 17345**
- Verkalkungsarmer Strahlregler
- **Auslauf innen glatt und mit geringem Wasservolumen** (begrenzt Bakterienablagerungen)
- **Programmierbare Hygienespülung** (Werkseinstellung ~60 Sekunden alle 24 h nach der letzten Nutzung)
- Durchflussmenge voreingestellt auf 3 l/min bei 3 bar, einstellbar von 1,4 bis 6 l/min
- Aktiv-Infrarotsensor mit Präsenzerfassung, optimierte Position am Kopfende
- Körper aus Messing verchromt
- PEX-Anschlussschläuche mit Schutzfiltern und Magnetventilen G 3/8B
- Verstärkte Befestigungen und Verdrehsicherung durch 2 Edelstahlbolzen
- Antiblockiersicherheit gegen Durchlaufen
- Seitlicher, langer Mischhebel mit einstellbarer Warmwasserbegrenzung bei Mischbatterien
- Geeignet für bewegungseingeschränkte Personen
- 30 Jahre Garantie

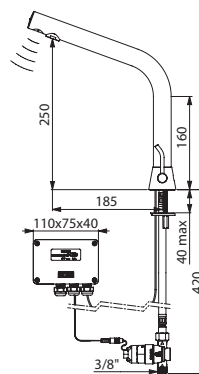


Mischhebel lang

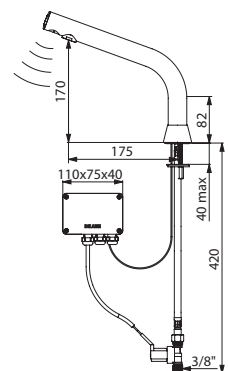
In zwei verschiedenen Tropfhöhen erhältlich, je nach Art des Beckens:
 H. 170 mm für Halbeinbaubecken
 H. 250 mm für Aufsatzbecken

Mischbatterie BINOPTIC MIX		
Netzbetrieb		
H. 170 mm	388MCHLH	557,26 €
H. 250 mm	398MCHLH	599,77 €
Batteriebetrieb		
H. 170 mm	488MCHLH	666,43 €
H. 250 mm	498MCHLH	708,96 €
Ventil BINOPTIC		
Netzbetrieb		
H. 170 mm	388015	432,48 €
H. 250 mm	398015	475,02 €
Batteriebetrieb		
H. 170 mm	488015	524,62 €
H. 250 mm	498015	567,18 €

Planen Sie für die Ventile einen Vormischer PREMIX ein (siehe Seite 103)



498MCHLH



388015



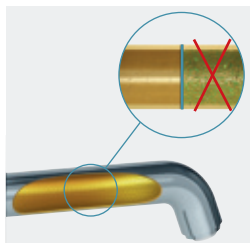
VERBRÜHUNGSSCHUTZ

Begrenzung der Maximaltemperatur

Alle DELABIE Mischbatterien verfügen über eine **werksseitig voreingestellte Warmwasserbegrenzung**. Der Nutzer kann nicht über den Anschlag hinausgehen und höhere Temperaturen einstellen, was Verbrühungsrisiken begrenzt.



Werksseitig voreingestellte Warmwasserbegrenzung



Körper mit glatten, ebenen Innenflächen

Automatischer Verbrühungsschutz

• Die Thermostat-Technologie SECURITHERM

gewährleistet die sofortige Abschaltung der Warmwasserversorgung (PWH) bei Ausfall der Kaltwasserversorgung (PWC). Laut DIN EN 1111 ist nur noch ein minimaler Warmwasseraustritt (0,10 l/10 Sek.) bei Kaltwasserausfall zulässig. DELABIE Thermostat-Mischbatterien gewährleisten dagegen ein **vollständiges Abriegeln der Warmwasserversorgung** (ohne jegliche Rinnsalbildung). Darüber hinaus riegeln DELABIE Mischbatterien vom Typ SECURITHERM auch bei Warmwasserausfall ab.

• Die **Druckausgleichs-Technologie SECURITHERM**, kurz „EP“, bietet eine automatische und sofortige Sicherheitsfunktion. **Bei Kaltwasserausfall wird die Warmwassermenge deutlich reduziert, was Verbrühungsrisiken für den Nutzer unterbindet.** Falls einmal die Warmwasserversorgung ausfallen sollte, wird auch die Kaltwassermenge heruntergeregelt.

BIOSAFE: BEGRENZUNG DES BAKTERIENWACHSTUMS

BIOCLIP-Armaturen sind einfach abnehmbar zur Reinigung/Desinfektion

In den wasserführenden Teilen einer Armatur können sich Bakterien vermehren.

Die Armaturen der BIOCLIP-Reihe bieten eine einfache Lösung gegen Keimwachstum im Armatureninneren und -äußeren sowie gegen Erregerübertragung durch Handkontakt. Sie ermöglichen eine **unkomplizierte Reinigung und Desinfektion der kompletten Innenflächen, sei es präventiv oder als Akutmaßnahme. Einzig diese Methode ermöglicht eine gründliche Biofilm-Beseitigung** und eine wirksame Begrenzung des Bakterienwachstums.

Weitere Informationen siehe Seite 10.



Ergonomische Betätigungen

Körper mit glatten, ebenen Innenflächen

Bei den meisten herkömmlichen Armaturen sind Körper und Auslauf innen rau. Auf diesen Flächen können sich leicht dauerhaft Bakterien einnisten. Um Biofilme zu begrenzen bzw. möglichst einfach zu entfernen, haben die meisten DELABIE Spültisch-Armaturen Ausläufe und Körper mit glatten, ebenen Innenflächen.

Weitere Informationen siehe Seite 10.

Klinikgerechte Gestaltung von Trophöhe und Auslauf

- Hohe Ausläufe begrenzen das Risiko retrograder Kontamination durch Wasserspritzer
- Durch ihre hohen Ausläufe sind ausgewählte Standmodelle für die Anbringung endständiger Bakterienfilter geeignet

KOMFORT

Konstante Temperatur

• **Thermostat-Mischbatterien SECURITHERM** halten exakt die eingestellte Temperatur, selbst bei unterschiedlichen Eingangsdrücken und Durchflussschwankungen: Sie reagieren blitzschnell auf jede Veränderung.

• **Mischbatterien SECURITHERM EP** gleichen Schwankungen der Eingangsdrücke von Warm- und Kaltwasser aus. Sie gewährleisten eine konstante Entnahmetemperatur und schützen vor Verbrühungen.

Weitere Informationen siehe Seite 12.

• **Einhebelmischer von DELABIE** sind mit einer exklusiven Technologie ausgestattet, die Temperaturschwankungen bei Druckveränderungen deutlich reduziert.

Die Einhebelmischer haben jedoch nicht die gleiche Präzision wie Thermostat-Mischbatterien oder Mischbatterien mit EP-Technologie und haben keinen automatischen Verbrühungsschutz. Sie stellen eine kostengünstige Alternative dar.

Geringeres Risiko für Rückfließen von Warm-/Kaltwasser

DELABIE Einhebelmischer der neuen Generation **unterbinden jedes Risiko für Rückfließen von Warmwasser in die Kaltwasserleitung (oder umgekehrt), solange die Differenz zwischen den Versorgungsdrücken 1 bar nicht überschreitet.**

So ist das Risiko für einen Kreuzfluss zwischen PWH und PWC deutlich geringer als bei marktüblichen Modellen – und auch das Risiko für Bakterienwachstum als Folgeerscheinung. **Zudem kommt diese Technologie ohne Rückflussverhinderer aus.**

Optimale Körper- und Händehygiene

durch hohe Ausläufe und große Ausladungen.

Ergonomische Betätigungen

DELABIE bietet eine breite Auswahl ergonomischer Betätigungen an (Hygienehebel, Bügel- und Bediengriffe), um den Anforderungen verschiedenster Nutzergruppen gerecht zu werden.

Die Hygienehebel wurden speziell für medizinisches Personal und bewegungseingeschränkte Patienten konzipiert. Sie ermöglichen eine handkontaktfreie Bedienung mit Handgelenk, Unterarm oder Ellbogen.

UND DAZU...

Robuste Bauweise

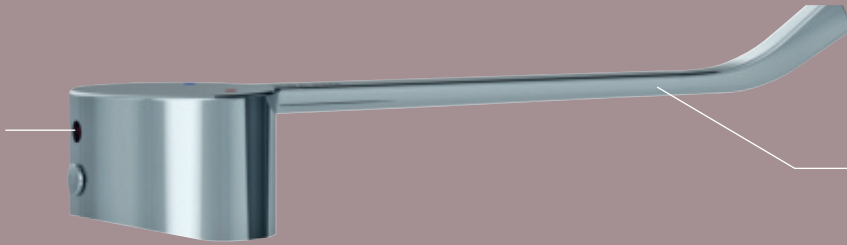
- Körper, Sockel und Auslauf aus Messing verchromt
- Verstärkte Befestigung durch 2 Edelstahlbolzen mit Langmuttern: vereinfacht die Montage und schützt als Verdrehsicherung vor Vandalismus

30 Jahre Garantie gegen jegliche Fabrikationsfehler.
50 Jahre Ersatzteilsicherheit.



MÖGLICHKEIT DER THERMISCHEN DESINFEKTION

Vollständige Sicherheit
Einfache Durchführung

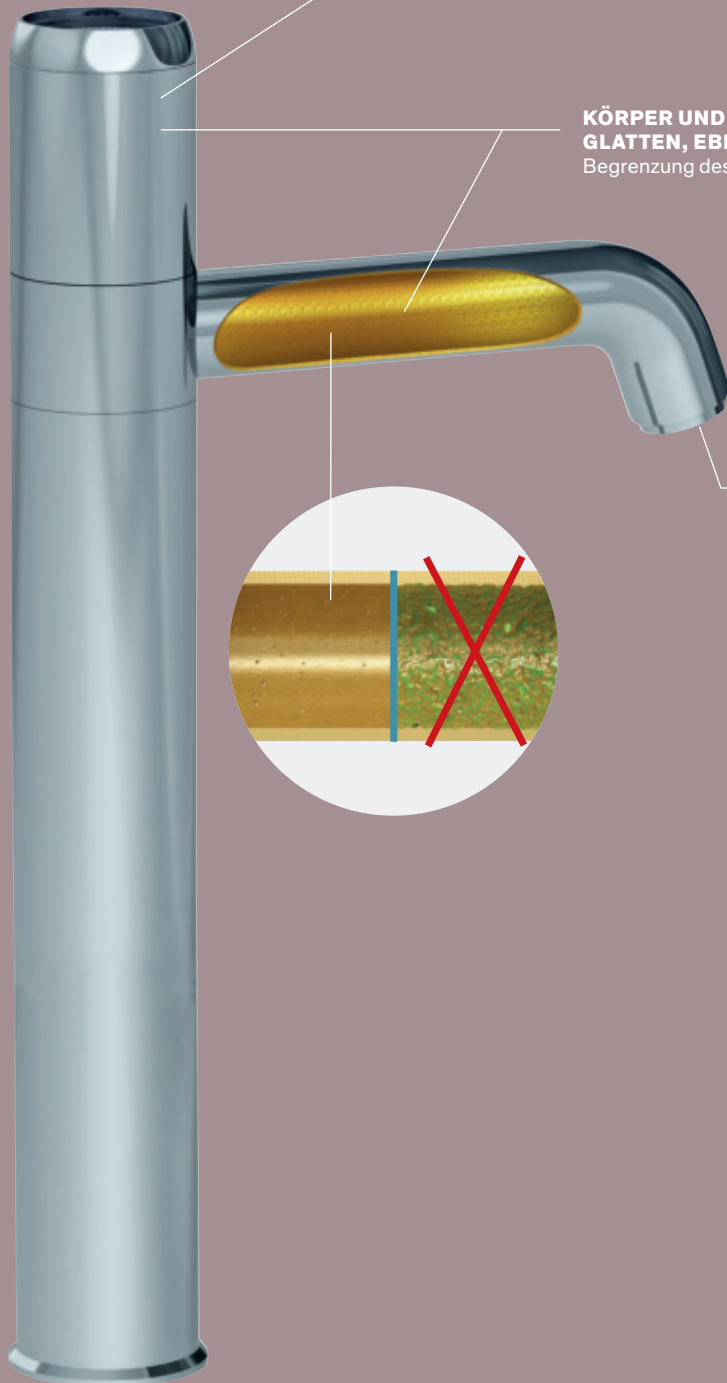


HYGIENEHEBEL
Handkontaktfreie Betätigung



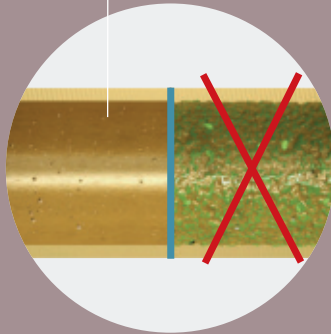
WARMWASSERBEGRENZUNG
Verbrühungsschutz

KARTUSCHE UND KÖRPER MIT GERINGEM WASSERVOLUMEN
Begrenzung des Bakterienwachstums



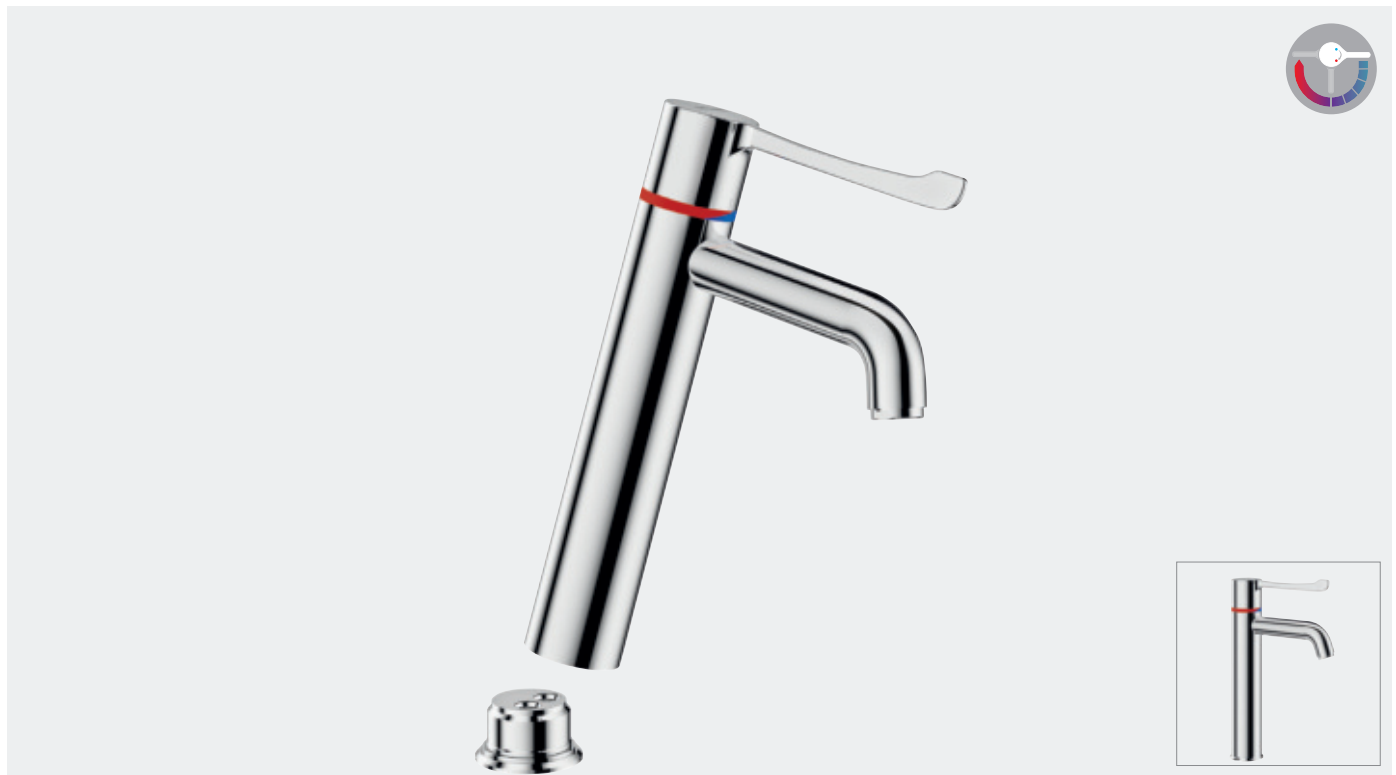
KÖRPER UND AUSLAUF MIT GLATTEN, EBENEN INNENFLÄCHEN
Begrenzung des Bakterienwachstums

HYGIENE-STRAHLFORMER
Begrenzung des Bakterienwachstums

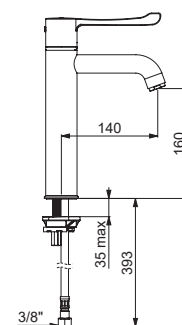


Mischbatterie SECURITHERM H. 160

Sequentielle Thermostat-Mischbatterie, glatte Innenflächen



- **Sequentielle Steuerung:** Öffnen und Schließen über Kalt (siehe Seite 38)
- **Bauweise gewährleistet Schutz vor Rückfließen von Kalt- und Warmwasser, keine Rückflussverhinderer an den Anschlüssen erforderlich**
- Ausführung H96251: **Vollständig abnehmbar** zur Reinigung/Desinfektion (siehe Seite 10)
- **Verbrühungsschutz:** automatisches Schließen bei Kalt- oder Warmwasserausfall
- **Securitouch Abschirmung gegen Verbrühung am Armaturengehäuse**
- Auslauf H. 160 L. 140 mit Hygiene-Strahlregler
- **Sequentielle, verkalkungsarme Thermostatkartusche**
- Temperatureinstellbereich: Kaltwasser bis 40 °C
- Temperaturanschlag eingestellt bei 40 °C
- Geeignet für thermische oder chemische Desinfektionen
- **Körper und Auslauf mit glatten Innenflächen und geringem Wasservolumen** (begrenzt Bakterienablagerungen)
- Durchflussmenge reguliert auf 9 l/min
- Handkontaktfreie Betätigung durch Hygienehebel L. 146
- Flexible PEX-Anschlussschläuche G 3/8
- Verstärkte Befestigungen und Verdrehungssicherung durch 2 Edelstahlbolzen
- Geeignet für bewegungseingeschränkte Personen
- 30 Jahre Garantie



Thermostat-Mischbatterie SECURITHERM H. 160 L. 140		
BIOCLIP: mit abnehmbarem Armaturenkörper	H96251	446,50 €
Thermostat-Mischbatterie ohne BIOCLIP	H96201	368,36 €
Optional: Ablaufventile (siehe Seite 99), BIOFIL-Filter für Waschtisch (siehe Seite 23)		

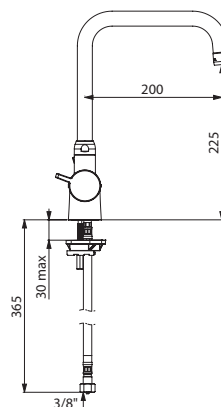
H96251

Mischbatterie SECURITHERM H. 225

Zweigriff-Thermostatarmatur, Auslauf mit glatten Innenflächen



- **Verbrühungsschutz:** automatisches Schließen bei Kalt- oder Warmwasserausfall
- Schwenkauslauf H. 225 L. 200 mit glatten Innenflächen mit Hygiene-Strahlregler
- Geeignet zur Anbringung eines endständigen BIOFIL Wasserfilters (siehe Seite 23)
- Temperaturwahl durch verkalkungsarme **Thermostatkartusche**
- Mengenwahl durch schnell öffnendes Keramikoberteil mit 1/4-Umdrehung
- Temperatureinstellbereich: Kaltwasser bis 41 °C
- Doppelter Temperaturanschlag: erster Anschlag entriegelbar bei 38 °C, zweiter Anschlag fest eingestellt bei 41 °C
- **Einfache thermische Desinfektionen möglich** ohne Demontage des Bediengriffs oder Absperren der Kaltwasserversorgung (siehe Seite 13)
- Durchflussmenge begrenzt auf 9 l/min bei 3 bar
- ERGO-Bedienelemente
- Flexible PEX-Anschlusschläuche G 3/8 mit Schutzfiltern und Rückflussverhinderern
- Verstärkte Befestigungen und Verdrehsicherung durch 2 Edelstahlbolzen
- Geeignet für bewegungseingeschränkte Personen
- 30 Jahre Garantie



Zweigriff-Thermostatarmatur H. 225 L. 200	H9716	442,30 €
---	-------	----------

Optional: Ablaufventile (siehe Seite 99), BIOFIL-Filter für Waschtisch (siehe Seite 23)

H9716

Mischbatterie BIOCLIP H. 320 mit Schwenkauslauf

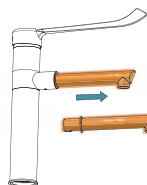
Einhebelmischer mit Wechselauslauf und Druckausgleichs- oder Keramikkartusche



- **Hoher, schwenkbarer Einmalauslauf H. 320 abnehmbar** aus recyclingfähigem Hostaform® L. 180
- Klassische Keramikkartusche Ø 35 oder **mit Druckausgleichsfunktion**
- Voreingestellte Warmwasserbegrenzung
- **Körper und Auslauf mit glatten Innenflächen** (begrenzt Bakterienablagerungen)
- **Einfache thermische Desinfektionen möglich** ohne Demontage des Bedienehebels oder Absperrern der Kaltwasserversorgung (siehe Seite 13)
- Durchflussmenge begrenzt auf 9 l/min bei 3 bar
- Handkontaktfreie Betätigung durch Hygienehebel L. 185
- Flexible PEX-Anschlusschläuche G 3/8
- Verstärkte Befestigungen und Verdrehungssicherung durch 2 Edelstahlbolzen
- Geeignet für bewegungseingeschränkte Personen
- 30 Jahre Garantie

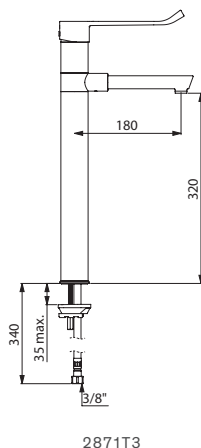
Ausführung mit Druckausgleichsfunktion „EP“:

- **Verbrühungsschutz:** reduziert die Warmwassermenge bei Kaltwasserausfall
- Konstante Entnahmetemperatur unabhängig von Druck- oder Durchflussschwankungen
- Mit Schutzfiltern und Rückflussverhinderern



Schnelle und einfache Anbringung:

- 1 Zum Lösen des Einmalauslaufs diesen einfach herausziehen
- 2 Neuen Auslauf an gleicher Stelle einsetzen



2871T3

Einhebelmischer mit Schwenkauslauf BIOCLIP H. 320 L. 180		
Mischbatterie mit Druckausgleichsfunktion	2871T3EP	312,55 €
Mischbatterie mit klassischer Keramikkartusche	2871T3	279,06 €

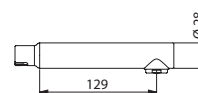
Optional: Ablaufventile (siehe Seite 99), BIOFIL Filterausläufe (siehe Seite 25)

Zubehör

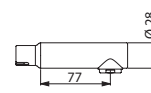


BIOCLIP Edelstahlausläufe

- **Auslauf abnehmbar** zur Reinigung/Desinfektion oder Autoklavierung
- Hygiene-Strahlregler, geeignet zur Anbringung endständiger Wasserfilter (siehe BIOFIL-Filter Seite 23)

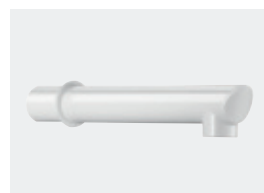


20002



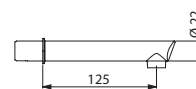
20003

2 abnehmbare Edelstahlausläufe Ø 28		
L. 129	20002	106,75 €
L. 77	20003	100,52 €



BIOCLIP Einmalausläufe

- **Abnehmbarer Einmalauslauf** aus recyclingfähigem Hostaform® mit sternförmigem Strahlregler



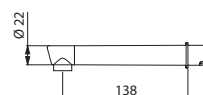
20015

15 abnehmbare Einmalausläufe L. 125, Ø 22		
	20015	98,41 €



BIOCLIP Auslauf BIOFIL

- **Abnehmbarer Filterauslauf, Keim- und Legionellenfilter**
- Zur einmaligen Verwendung mit Sterilmembran 0,1 µm nominal
- Maximale Standzeit: **2 Monate** nach Anbringung
- Kompatibel und beständig gegenüber chemischen und thermischen Desinfektionen (weitere Informationen auf Seite 25)
- **Medizinprodukt CE Klasse I** für non-sterile Ausführungen



20040/30040

1 BIOFIL Filterauslauf L. 138, Ø 22		
Steril	20040	96,12 €
Non-steril	30040	94,68 €

Mischbatterie H. 305 mit Auslauf fest oder schwenkbar

Einhebelmischer mit Druckausgleichs- oder Keramikkartusche, glatte Innenflächen



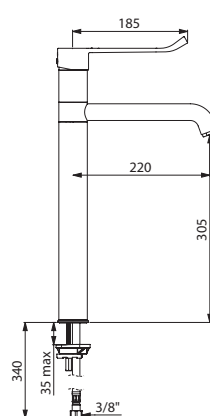
- **Hoher Auslauf** H. 305 mit Hygiene-Strahlformer
- Geeignet zur Anbringung eines endständigen BIOFIL Wasserfilters (siehe Seite 23)
- Klassische Keramikkartusche Ø 35 oder **mit Druckausgleichsfunktion**
- Voreingestellte Warmwasserbegrenzung
- **Körper und Auslauf mit glatten Innenflächen** (begrenzt Bakterienablagerungen)
- **Einfache thermische Desinfektionen möglich** ohne Demontage des Bedienhebels oder Absperrern der Kaltwasserversorgung (siehe Seite 13)
- Durchflussmenge begrenzt auf 9 l/min bei 3 bar
- Handkontaktfreie Betätigung durch Hygienehebel L. 185
- Flexible PEX-Anschlusschläuche G 3/8
- Verstärkte Befestigungen und Verdrehsicherung durch 2 Edelstahlbolzen
- Geeignet für bewegungseingeschränkte Personen
- 30 Jahre Garantie

Ausführungen mit Druckausgleichsfunktion „EP“:

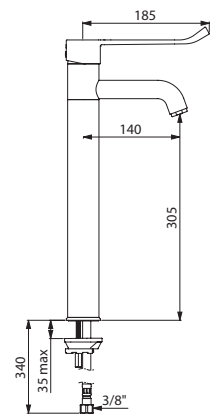
- **Verbrühungsschutz:** reduziert die Warmwassermenge bei Kaltwasserausfall
- Konstante Entnahmetemperatur unabhängig von Druck- oder Durchflussschwankungen
- Mit Schutzfiltern und Rückflussverhinderern

Einhebelmischer mit hohem Auslauf		
Mischbatterie mit Druckausgleichsfunktion		
Fester Auslauf H. 305 L. 140	2565T3EP	295,14 €
Schwenkauslauf H. 305 L. 140	2564T3EP	313,32 €
Schwenkauslauf H. 305 L. 220	2564T4EP	323,45 €
Mischbatterie mit klassischer Keramikkartusche		
Fester Auslauf H. 305 L. 140	2565T3	254,63 €
Schwenkauslauf H. 305 L. 140	2564T3	272,79 €
Schwenkauslauf H. 305 L. 220	2564T4	283,00 €

Optional: Ablaufventile (siehe Seite 99), BIOFIL-Filter für Waschtisch (siehe Seite 23)



2564T4



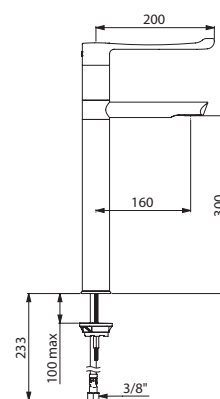
2565T3EP

Mischbatterie BIOSAFE H. 300 mit Auslauf fest oder schwenkbar

Sequentieller Einhebelmischer mit Keramikkartusche, Schlauch mit glatten Innenflächen



- **Sequentiell mit Radius 70°:** öffnet und schließt im Kaltwasserbereich (siehe Seite 38)
- **Hoher, gerader Auslauf H. 300** mit **Hygiene-Strahlformer BIOSAFE**
- Geeignet zur Anbringung eines endständigen BIOFIL Wasserfilters (siehe Seite 23)
- Keramikkartusche Ø 35
- Voreingestellte Warmwasserbegrenzung
- **Auslauf mit PE-Schlauch mit glatten Innenflächen und geringem Wasservolumen** (begrenzt Bakterienablagerungen)
- **Einfache thermische Desinfektionen möglich** ohne Demontage des Bedienhebels oder Absperrungen der Kaltwasserversorgung (siehe Seite 13)
- Durchflussmenge reguliert auf 5 l/min
- Handkontaktfreie Betätigung durch Hygienehebel L. 200
- Beweglich gelagerte PEX-Anschlusschläuche G 3/8
- Verstärkte Befestigungen und Verdrehsicherung durch 2 Edelstahlbolzen
- Geeignet für bewegungseingeschränkte Personen
- 30 Jahre Garantie



Voraussichtlich erhältlich ab 1. Halbjahr 2025 in Rücksprache mit unserem Vertriebsinnendienst.

Sequentieller Einhebelmischer BIOSAFE mit klassischer Keramikkartusche

Mischbatterie mit Schwenkauslauf

H. 300 L. 160	2664T3	312,59 €
H. 300 L. 250	2664T4	321,89 €

Mischbatterie mit festem Auslauf

H. 300 L. 160	2665T3	285,96 €
---------------	---------------	-----------------

Optional: Ablaufventile (siehe Seite 99), BIOFIL-Filter für Waschtisch (siehe Seite 23)

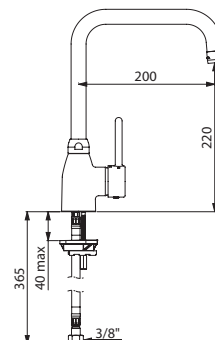
2664T3

Mischbatterie H. 220

Einhebelmischer mit Keramikkartusche, Auslauf mit glatten Innenflächen



- **Auslaufrohr schwenkbar H. 220 L. 200** mit Hygiene-Strahlregler
- **Hoher Auslauf**, geeignet zur Anbringung eines endständigen BIOFIL Wasserfilters (*siehe Seite 23*)
- Keramikkartusche Ø 35
- Warmwasserbegrenzung unmontiert geliefert
- **Auslauf mit glatten Innenflächen** (begrenzt Bakterienablagerungen)
- Durchflussmenge begrenzt auf 9 l/min bei 3 bar
- Betätigung durch Pin-Hebel
- Flexible PEX-Anschlusschläuche G 3/8
- Verstärkte Befestigungen und Verdrehsicherung durch 2 Edelstahlbolzen
- Geeignet für bewegungseingeschränkte Personen
- 30 Jahre Garantie

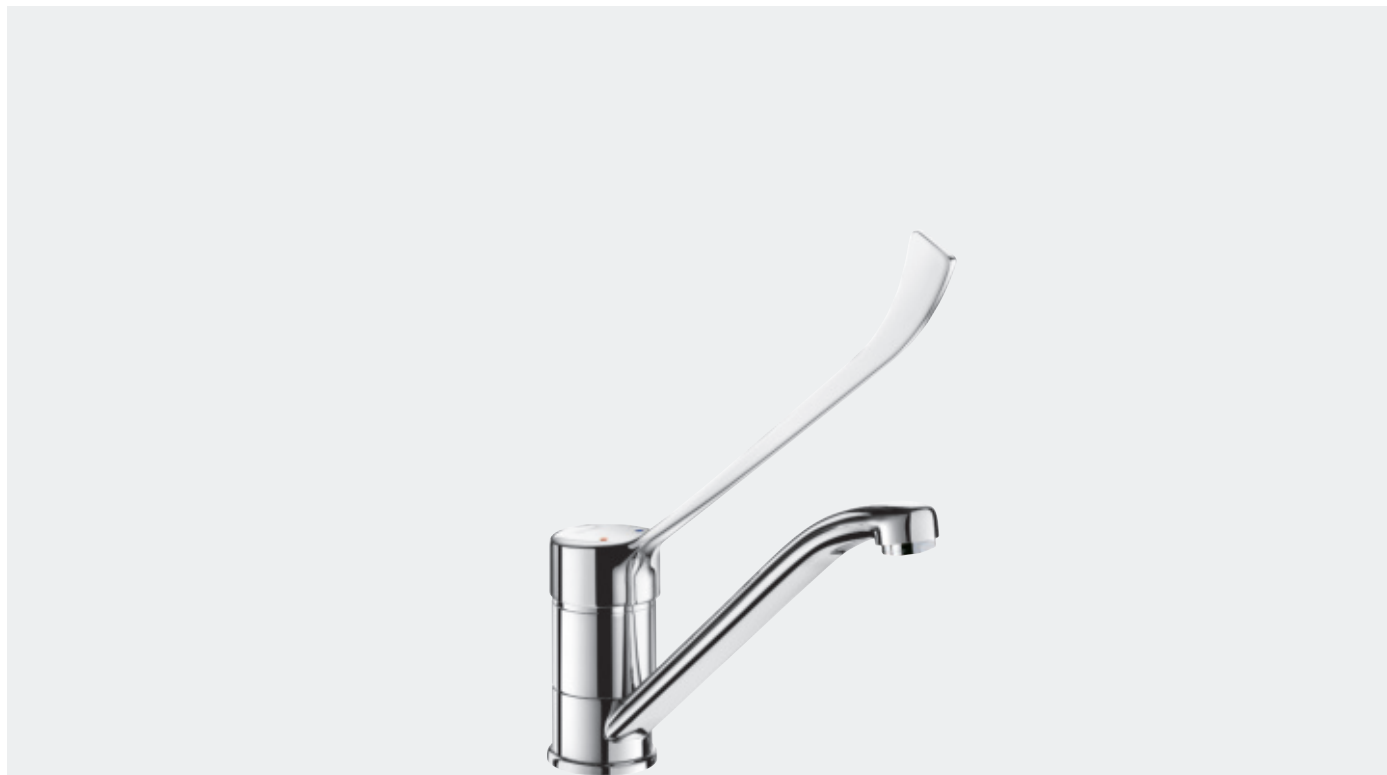


Einhebelmischer mit klassischer Keramikkartusche H. 220 L. 200	2506T2	250,77 €
Optional: Ablaufventile (<i>siehe Seite 99</i>), BIOFIL-Filter für Waschtisch (<i>siehe Seite 23</i>)		

2506T2

Mischbatterie H. 145

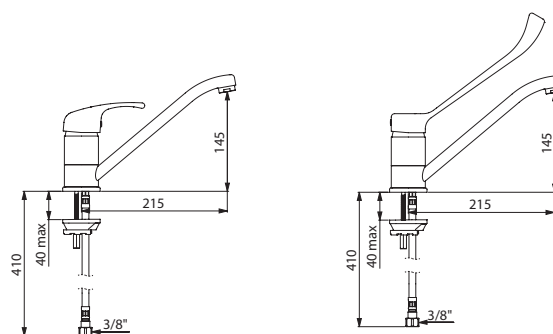
Einhebelmischer mit Keramikkartusche, glatte Innenflächen



- **Schwenkauslauf** H. 145 L. 215 mit Hygiene-Strahlregler
- Geeignet zur Anbringung eines endständigen BIOFIL Wasserfilters (siehe Seite 23)
- Keramikkartusche Ø 40
- Voreingestellte Warmwasserbegrenzung
- **Körper und Auslauf mit glatten Innenflächen** (begrenzt Bakterienablagerungen)
- Durchflussmenge begrenzt auf 9 l/min bei 3 bar
- Flexible PEX-Anschlusschläuche G 3/8
- Verstärkte Befestigungen und Verdrehsicherung durch 2 Edelstahlbolzen
- Geeignet für bewegungseingeschränkte Personen
- 30 Jahre Garantie



Bügelgriff



2210

2210L

Einhebelmischer mit klassischer Keramikkartusche H. 145 L. 215		
Bügelgriff	2210	183,03 €
Hygienehebel L. 200	2210L	201,29 €

Optional: Ablaufventile (siehe Seite 99), BIOFIL-Filter für Waschtisch (siehe Seite 23)

Mischbatterie H. 155

Einhebelmischer mit Keramikkartusche, glatte Innenflächen



SPÜLTISCH-
ARMATUREN

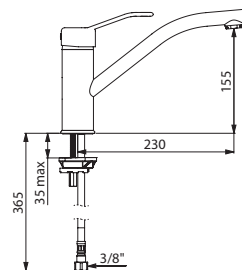
- **Schwenkauslauf** H. 155 L. 230 mit Hygiene-Strahlregler
- Geeignet zur Anbringung eines endständigen BIOFIL Wasserfilters (siehe Seite 23)
- Keramikkartusche Ø 40
- Voreingestellte Warmwasserbegrenzung
- **Körper und Auslauf mit glatten Innenflächen** (begrenzt Bakterienablagerungen)
- Durchflussmenge begrenzt auf 9 l/min bei 3 bar
- Flexible PEX-Anschlusschläuche G 3/8
- Verstärkte Befestigungen und Verdrehsicherung durch 2 Edelstahlbolzen
- Geeignet für bewegungseingeschränkte Personen
- 30 Jahre Garantie



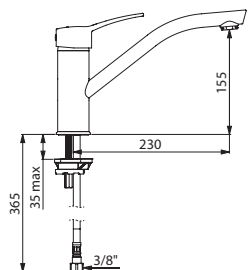
Bügelgriff



Bediengriff



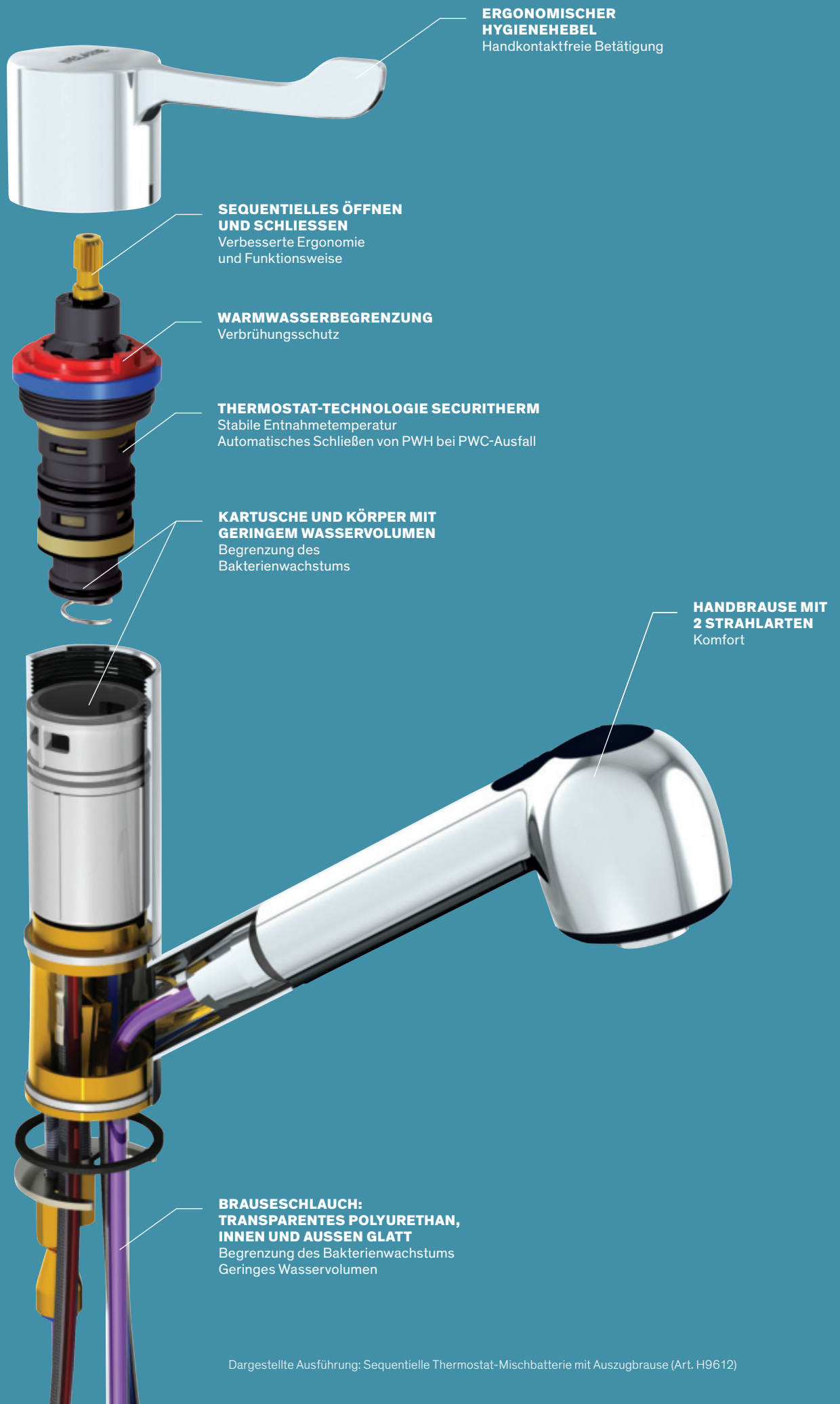
2510



2510T

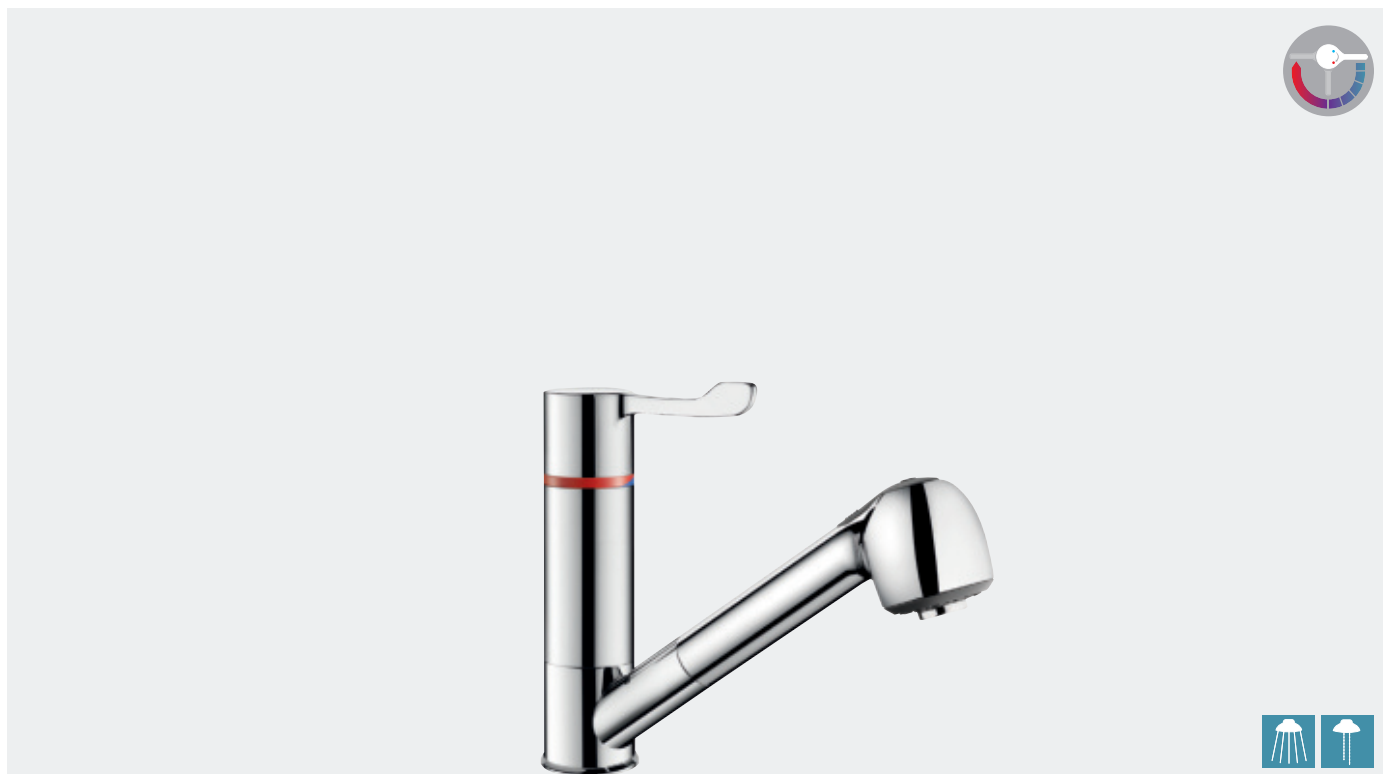
Einhebelmischer mit klassischer Keramikkartusche H. 155 L. 230		
Bügelgriff	2510	212,82 €
Bediengriff	2510T	212,82 €
Hygienehebel L. 200	2510L	226,11 €

Optional: Ablaufventile (siehe Seite 99), BIOFIL-Filter für Waschtisch (siehe Seite 23)

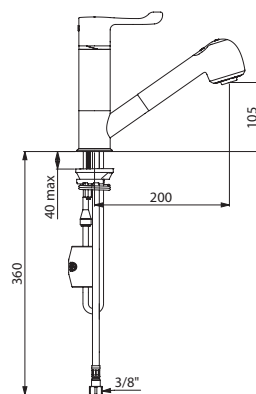


Mischbatterie SECURITHERM mit Auszugbrause H. 105

Sequentielle Thermostat-Mischbatterie mit Schwenkauslauf



- **Optimal geeignet für Säuglingsbadewannen**
- **Sequentielle Steuerung:** Öffnen und Schließen über Kalt (siehe Seite 38)
- **Bauweise gewährleistet Schutz vor Rückfließen von Kalt- und Warmwasser, keine Rückflussverhinderer** an den Anschlüssen **erforderlich**
- **Verbrühungsschutz:** automatisches Schließen bei Kalt- oder Warmwasserausfall
- **Securitouch Abschirmung gegen Verbrühung am Armaturengehäuse**
- Schwenkauslauf H. 105 L. 200
- Auszugbrause mit 2 Strahlarten, umstellbar zwischen Standard-/Regenstrahl
- **Sequentielle, verkalkungsarme Thermostatkartusche**
- Temperatureinstellbereich: Kaltwasser bis 40 °C
- Temperaturanschlag eingestellt bei 40 °C
- **Körper mit glatten Innenflächen** (begrenzt Bakterienablagerungen)
- Durchflussmenge reguliert auf 4 l/min
- Handkontaktfreie Betätigung durch Hygienehebel L. 100
- **Brauseschlauch BIOSAFE zur Begrenzung des Bakterienwachstums:** transparentes Polyurethan, um bei Auftreten von Biofilm ein ordnungsgemäßes Austauschen zu gewährleisten, innen und außen glatt
- Brauseschlauch mit geringem Durchmesser: geringes Wasservolumen
- Mit spezifischer Rückholhilfe
- Flexible PEX-Anschlusschläuche G 3/8
- Verstärkte Befestigungen und Verdrehsicherung durch 2 Edelstahlbolzen
- Geeignet für bewegungseingeschränkte Personen
- 30 Jahre Garantie



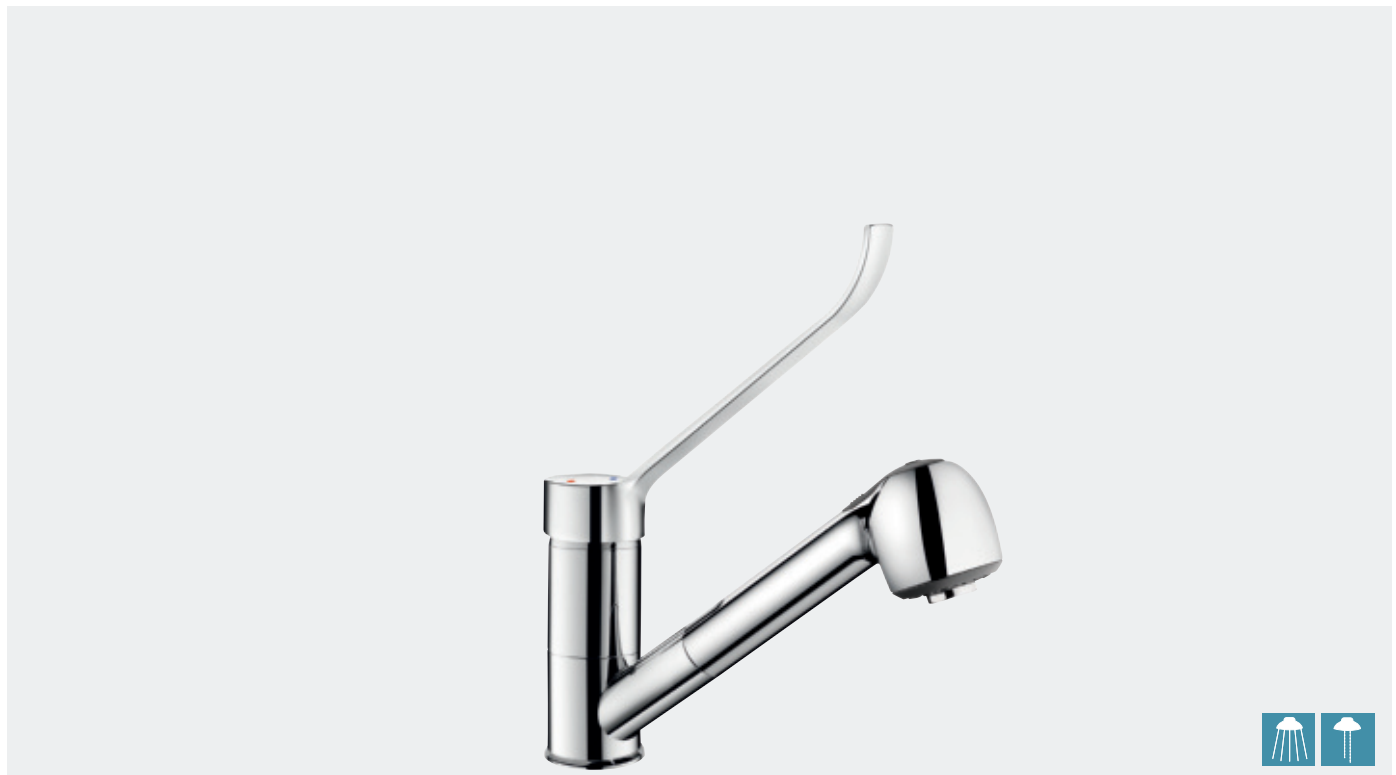
Sequentielle Thermostat-Mischbatterie mit Auszugbrause - H. 105 L. 200	H9612	489,37 €
--	-------	----------

Optional: Ablaufventile (siehe Seite 99)

H9612

Mischbatterie mit Auszugbrause H. 105 L. 200

Einhebelmischer mit Druckausgleichs- oder Keramikkartusche, Schwenkauslauf



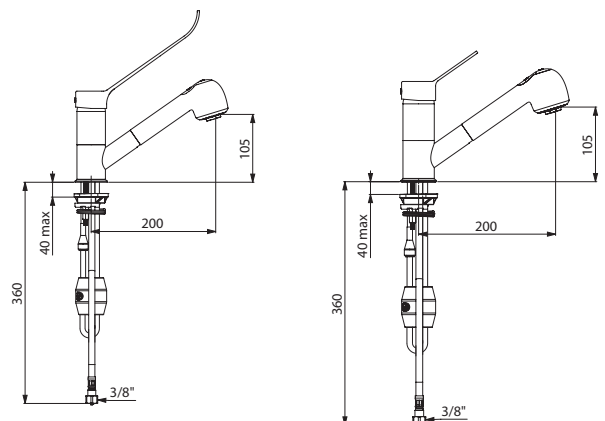
- Geeignet für Säuglingsbadewannen
- **Securitouch Abschirmung gegen Verbrühung am Armaturengehäuse**
- Schwenkauslauf H. 105 L. 200
- Auszugbrause mit 2 Strahlarten, umstellbar zwischen Standard-/Regenstrahl
- Klassische Keramikkartusche Ø 40 oder **mit Druckausgleichsfunktion**
- Voreingestellte Warmwasserbegrenzung
- **Körper mit glatten Innenflächen** (begrenzt Bakterienablagerungen)
- Durchflussmenge begrenzt auf 7 l/min bei 3 bar
- **Brauseschlauch BIOSAFE zur Begrenzung des Bakterienwachstums:** transparentes Polyurethan, um bei Auftreten von Biofilm ein ordnungsgemäßes Austauschen zu gewährleisten, innen und außen glatt
- Brauseschlauch mit geringem Durchmesser: geringes Wasservolumen
- Mit spezifischer Rückholhilfe
- Flexible PEX-Anschlusschläuche G 3/8
- Verstärkte Befestigungen und Verdrehsicherung durch 2 Edelstahlbolzen
- Geeignet für bewegungseingeschränkte Personen
- 30 Jahre Garantie



Bediengriff

Ausführungen mit Druckausgleichsfunktion „EP“:

- **Verbrühungsschutz:** reduziert die Warmwassermenge bei Kaltwasserausfall
- Konstante Entnahmetemperatur unabhängig von Druck- oder Durchflussschwankungen
- Mit Schutzfiltern und Rückflussverhinderern



2211L

2211EP

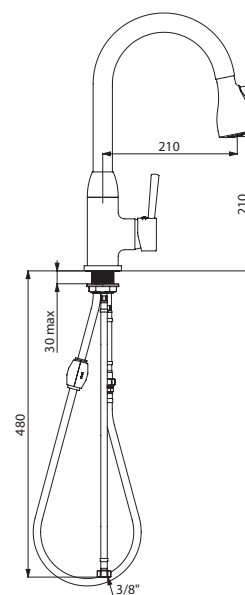
Einhebelmischer mit Auszugbrause H. 105 L. 200		
Mischbatterie mit Druckausgleichsfunktion		
Bediengriff	2211EP	350,59 €
Hygienehebel L. 175	2211LEP	357,89 €
Mischbatterie mit klassischer Keramikkartusche		
Bediengriff	2211	306,77 €
Hygienehebel L. 175	2211L	314,09 €
Optional: Ablaufventile (siehe Seite 99), BIOFIL Filter-Handbrausen (siehe Seite 24)		

Mischbatterie mit Auszugbrause H. 210 L. 210

Einhebelmischer mit Keramikkartusche, Schwenkauslauf



- Schwenkbarer Schwannenhalsauslauf H. 210 L. 210
- Auszugbrause mit 3 Strahlarten: zentrierter Strahl, Brausestrahl, Laminarstrahl
- Keramikkartusche Ø 40
- Voreingestellte Warmwasserbegrenzung
- Durchflussmenge 5 l/min bei 3 bar
- Mit Pin-Hebel
- Brauseschlauch aus Nylon mit Rückflussverhinderern
- Flexible PEX-Anschlusschläuche G 3/8
- Befestigung mit Kontermutter
- Geeignet für bewegungseingeschränkte Personen
- 30 Jahre Garantie



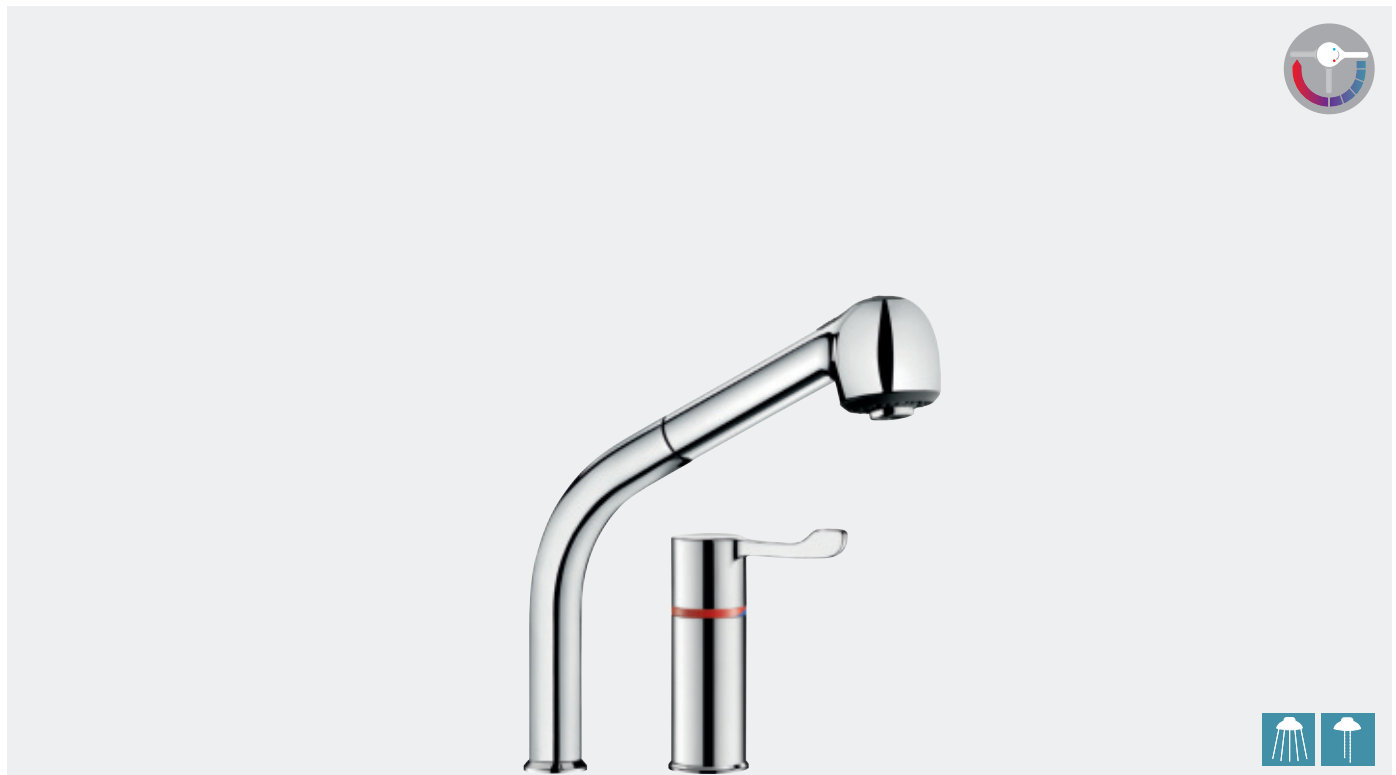
Einhebelmischer mit klassischer Keramikkartusche und Auszugbrause, H. 210 L. 210	2597	444,82 €
--	------	----------

Optional: Ablaufventile (siehe Seite 99), Brauseschlauch (siehe Seite 139)

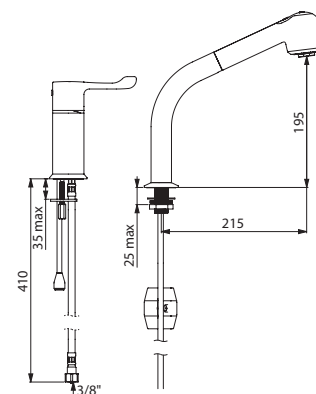
2597

Mischbatterie SECURITHERM mit Auszugbrause H. 195 L. 215

Sequentielle Thermostatarmatur mit Handbrause auf Standsäule



- **Optimal geeignet für Säuglingsbadewannen**
- **Sequentielle Steuerung:** Öffnen und Schließen über Kalt (siehe Seite 38)
- **Bauweise gewährleistet Schutz vor Rückfließen von Kalt- und Warmwasser, keine Rückflussverhinderer** an den Anschlüssen **erforderlich**
- **Verbrühungsschutz:** automatisches Schließen bei Kalt- oder Warmwasserausfall
- **Securitouch Abschirmung gegen Verbrühung am Armaturengehäuse**
- Säule schwenkbar H. 195 L. 215
- Auszugbrause mit 2 Strahlarten, umstellbar zwischen Standard-/Regenstrahl
- **Sequentielle, verkalkungsarme Thermostatkartusche**
- Temperatureinstellbereich: Kaltwasser bis 40 °C
- Temperaturanschlag eingestellt bei 40 °C
- **Armaturenkörper und Säule mit glatten Innenflächen** (begrenzt Bakterienablagerungen)
- Durchflussmenge reguliert auf 7 l/min
- Handkontaktfreie Betätigung durch Hygienehebel L. 100
- **Brauseschlauch BIOSAFE zur Begrenzung des Bakterienwachstums:** transparentes Polyurethan, um bei Auftreten von Biofilm ein ordnungsgemäßes Austauschen zu gewährleisten, innen und außen glatt
- Brauseschlauch mit geringem Durchmesser: geringes Wasservolumen
- Mit spezifischer Rückholhilfe
- Flexible PEX-Anschlusschläuche G 3/8
- Verstärkte Befestigungen und Verdrehsicherung durch 2 Edelstahlbolzen
- Geeignet für bewegungseingeschränkte Personen
- 30 Jahre Garantie



Sequentielle Thermostatarmatur mit Auszugbrause H. 195 L. 215		
Komplette Kombination	H9613	511,27 €
Mischbatterie einzeln	H9642	325,76 €
Säule mit Auszugbrause	1316	195,37 €

Optional: Ablaufventile (siehe Seite 99), BIOFIL Filter-Handbrausen (siehe Seite 24)

H9613

Mischbatterie mit Auszugbrause H. 195 L. 215

Einhebelmischer mit Druckausgleichs- oder Keramikkartusche mit Handbrause auf Standsäule



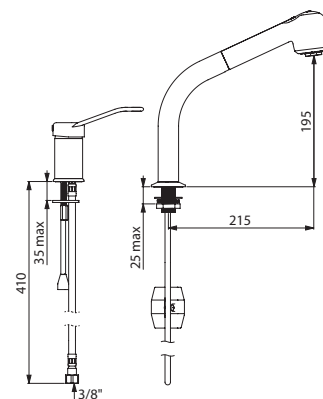
- Geeignet für Säuglingsbadewannen
- **Securitouch Abschirmung gegen Verbrühung am Armaturengehäuse**
- Säule schwenkbar H. 195 L. 215
- Auszugbrause mit 2 Strahlarten, umstellbar zwischen Standard-/Regenstrahl
- Klassische Keramikkartusche Ø 35 oder **mit Druckausgleichsfunktion**
- Voreingestellte Warmwasserbegrenzung
- **Armaturenkörper und Säule mit glatten Innenflächen** (begrenzt Bakterienablagerungen)
- Durchflussmenge begrenzt auf 7 l/min bei 3 bar
- Mit Bügelgriff
- **Brauseschlauch BIOSAFE zur Begrenzung des Bakterienwachstums:** transparentes Polyurethan, um bei Auftreten von Biofilm ein ordnungsgemäßes Austauschen zu gewährleisten, innen und außen glatt
- Brauseschlauch mit geringem Durchmesser: geringes Wasservolumen
- Mit spezifischer Rückholhilfe
- Flexible PEX-Anschlusschläuche G 3/8
- Verstärkte Befestigungen und Verdrehsicherung durch 2 Edelstahlbolzen
- Geeignet für bewegungseingeschränkte Personen
- 30 Jahre Garantie

Ausführungen mit Druckausgleichsfunktion „EP“:

- **Verbrühungsschutz:** reduziert die Warmwassermenge bei Kaltwasserausfall
- Konstante Entnahmetemperatur unabhängig von Druck- oder Durchflussschwankungen
- Mit Schutzfiltern und Rückflussverhinderern

Einhebelmischer mit Auszugbrause H. 195 L. 215		
Mischbatterie mit Druckausgleichsfunktion		
Komplette Kombination	2599EP	366,56 €
Einhebelmischer einzeln	2542EP	192,08 €
Mischbatterie mit klassischer Keramikkartusche		
Komplette Kombination	2599	325,07 €
Einhebelmischer einzeln	2542	148,28 €
Säule mit Auszugbrause	1316	195,37 €

Optional: Ablaufventile (siehe Seite 99), BIOFIL Filter-Handbrausen (siehe Seite 24)

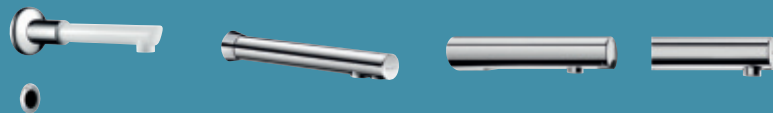


2599EP

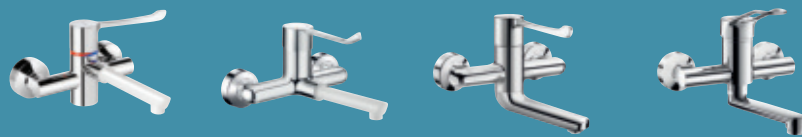


Armaturen für Wandmontage

ELEKTRONISCHE
ARMATUREN
84



ARMATUREN MIT
THERMOSTAT-,
DRUCKAUSGLEICHS-
ODER KERAMIK-
KARTUSCHE
88



TEMPOMATIC

Elektronisches Ventil mit Wechselauslauf, Netzbetrieb



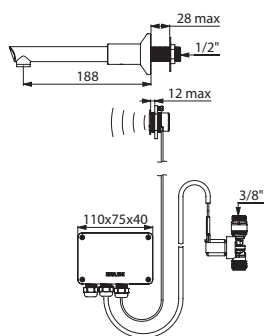
- Externe Elektronik-Box IP65
- Netzbetrieb mit Trafo 230/12 V
- Abnehmbarer Einmalauslauf aus recyclingfähigem Hostaform® L. 188, ergänzbar nach Wahl mit Edelstahlausläufen oder BIOFIL Filterausläufen (siehe Seite 88)
- Wandflansch und Auslauf mit glatten Innenflächen (begrenzt Bakterienablagerungen)
- Programmierbare Hygienespülung (Werkseinstellung ~60 Sekunden alle 24 h nach der letzten Nutzung)
- Durchflussmenge begrenzt auf 4 l/min bei 3 bar
- Stoßfester Infrarotsensor mit Präsenzerfassung
- Mit separatem Infrarotsensor für Paneelmontage
- Wandflansch Ø 60 aus Messing verchromt
- Magnetventil G 3/8B mit Schutzfilter
- Antiblockiersicherheit gegen Durchlaufen
- Empfohlene Montagehöhe: 110-200 mm über dem Beckenrand
- Geeignet für bewegungseingeschränkte Personen
- 30 Jahre Garantie

Zwei Schließprogramme möglich:

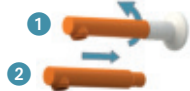
Standard-Modus: automatisches Schließen nach begrenzter Laufzeit.

ON/OFF-Modus: gezielte Abschaltung, andernfalls nach 30 Minuten Laufzeit. Geeignet für thermische Desinfektionen.

Profi-Tipp: Im ON/OFF-Modus Infrarotsensor versetzt positionieren.



20801T2



Schnelle und einfache Anbringung:

- 1 Zum Lösen des Einmalauslaufs diesen einfach herausziehen
- 2 Neuen Auslauf an gleicher Stelle einsetzen

Ventil TEMPOMATIC Wandmontage mit BIOCLIP-Auslauf	20801T2	418,98 €
---	---------	----------

Planen Sie einen Vormischer PREMIX ein (siehe Seite 103)

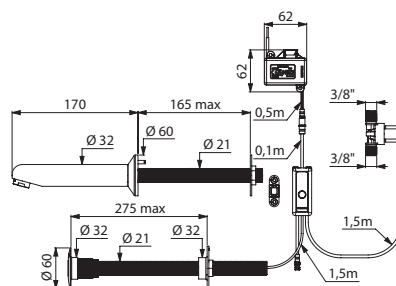
Optional: Einmal-, Edelstahl- oder BIOFIL Filterausläufe (siehe Seite 88)

TEMPOMATIC

Elektronisches Ventil für Hinterwandmontage, Netzbetrieb



- Externe Elektronik-Box IP44
- Netzbetrieb mit Trafo 230/12 V
- Verkalkungsarmer Strahlregler
- Programmierbare Hygienespülung (~60 Sekunden alle 24 h nach der letzten Nutzung)
- Durchflussmenge voreingestellt auf 3 l/min bei 3 bar, einstellbar von 1,4 bis 6 l/min
- Stoßfester Infrarotsensor mit Präsenzerfassung
- Antiblockiersicherheit gegen Durchlaufen
- Magnetventil G 3/8B mit Siebdichtung
- Fester Auslauf verchromt L. 170 mit Verdrehsicherung und Kontermutter
- Flächenbündige Rosette
- Für Wandstärke ≤ 165 mm oder Paneel ≤ 30 mm
- Gewindestangen zuschneidbar
- Empfohlene Montagehöhe: 110-200 mm über dem Beckenrand
- Geeignet für bewegungseingeschränkte Personen
- 30 Jahre Garantie



441200

Produkt in der Entwicklungsphase

Ventil TEMPOMATIC für Hinterwandmontage			
Für Wandstärke ≤ 30 mm	441100	402,42 €	
Für Wandstärke ≤ 165 mm	441200	413,91 €	

Planen Sie einen Vormischer PREMIX ein (siehe Seite 103)

Auf Anfrage: andere Auslaufängen und Ausführungen für andere Wandstärken

BINOPTIC

Elektronische Armatur für Hinterwand- oder Wandmontage, Netzbetrieb

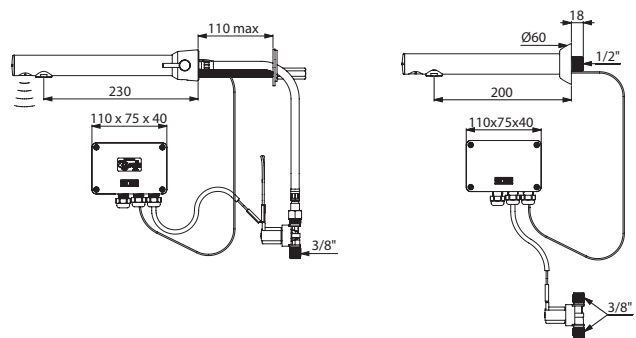


WAND-ARMATUREN

- Externe Elektronik-Box IP65
- Netzbetrieb mit Trafo 230/12 V
- Verkalkungsarmer Strahlregler
- Auslauf innen glatt und mit geringem Wasservolumen (begrenzt Bakterienablagerungen)
- Programmierbare Hygienespülung (Werkseinstellung ~60 Sekunden alle 24 h nach der letzten Nutzung)
- Durchflussmenge voreingestellt auf 3 l/min bei 3 bar, einstellbar von 1,4 bis 6 l/min
- Aktiv-Infrarotsensor mit Präsenzerfassung, optimierte Position am Kopfende
- Mit Schutzfiltern und Magnetventilen G 3/8B
- Körper aus Messing verchromt
- Sensorkabelführung, Anschlussschläuche und Befestigungen zusammengefasst bei Mischbatterien
- Auslauf verchromt für Hinterwand- oder Unterputzmontage
- Antiblockiersicherheit gegen Durchlaufen
- Seitlicher Mischhebel mit einstellbarer Warmwasserbegrenzung bei Mischbatterien
- Empfohlene Montagehöhe: 110-200 mm über dem Beckenrand
- Geeignet für bewegungseingeschränkte Personen
- 30 Jahre Garantie



Mischhebel Standard



Mischbatterie BINOPTIC MIX Hinterwandmontage	379MCH	547,21 €
Ventil BINOPTIC Wandmontage		
UP-Montage, Auslauf L. 200 mm	379ENC	425,27 €
Für Wandstärke ≤ 190 mm, Auslauf L. 205 mm	379DER	414,60 €
Für Wandstärke ≤ 190 mm, Auslauf L. 135 mm	379D13	414,60 €

Planen Sie für die Ventile einen Vormischer PREMIX ein (siehe Seite 103)

379MCH

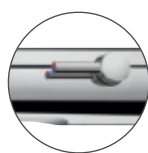
379ENC

TEMPOMATIC 4

Elektronische Armatur für Wandmontage, Netz- oder Batteriebetrieb



- **Netzbetrieb 230/6 V** oder **Betrieb durch integrierte 6V-Lithium-Batterien Typ CR 17345**
- **Totraumfreies Magnetventil und Elektronikmodul** im Armaturenkörper **integriert**
- **Verkalkungsarmer Strahlregler**
- **Hygienespülung** (~60 Sekunden alle 24 h nach der letzten Nutzung)
- Durchflussmenge voreingestellt auf 3 l/min bei 3 bar, einstellbar von 1,4 bis 6 l/min
- Präsenzerfassung mit optimierter Position am Kopfende
- Körper aus Edelstahl verchromt
- Abdeckkappe geschützt durch 2 verdeckte Befestigungen
- Kompaktes Anschlussmodul (für Mischbatterien mit UP-Wasseranschlüssen)
- Vorabsperungen
- Antiblockiersicherheit gegen Durchlaufen
- Seitlicher Mischhebel mit einstellbarer Warmwasserbegrenzung bei Mischbatterien
- Empfohlene Montagehöhe: 110-200 mm über dem Beckenrand
- Geeignet für bewegungseingeschränkte Personen
- 30 Jahre Garantie



Mischhebel Standard

Mischbatterie TEMPOMATIC MIX 4 Wandmontage

Netzbetrieb - UP-Netzteil		
Rohbauset: UP-Anschlussmodul	484012	160,96 €
Fertigbauset: Mischbatterie für Wandmontage L. 160 mm	+ 493400	460,53 €
Rohbauset: UP-Anschlussmodul	484012	160,96 €
Fertigbauset: Mischbatterie für Wandmontage L. 220 mm	+ 493500	506,82 €
L. 190 mm Hinterwandmontage	493510	539,52 €

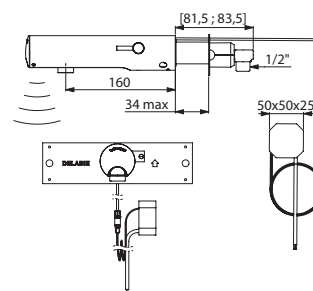
Batteriebetrieb		
Rohbauset: UP-Anschlussmodul	484612	160,96 €
Fertigbauset: Mischbatterie für Wandmontage L. 160 mm	+ 493406	405,02 €
Rohbauset: UP-Anschlussmodul	484612	160,96 €
Fertigbauset: Mischbatterie für Wandmontage L. 220 mm	+ 493506	451,31 €
L. 190 mm Hinterwandmontage	493516	486,93 €

Ventil TEMPOMATIC 4 Wandmontage

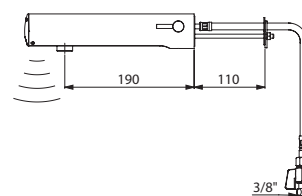
Netzbetrieb - UP-Netzteil		
L. 130 mm Wandmontage (UP-Wasseranschluss)	443400	452,23 €
L. 190 mm Wandmontage (UP-Wasseranschluss)	443500	496,13 €
L. 130 mm Hinterwandmontage	443410	452,23 €
L. 190 mm Hinterwandmontage	443510	496,13 €

Batteriebetrieb		
L. 130 mm Wandmontage (UP-Wasseranschluss)	443406	399,66 €
L. 190 mm Wandmontage (UP-Wasseranschluss)	443506	384,90 €
L. 130 mm Hinterwandmontage	443416	399,66 €
L. 190 mm Hinterwandmontage	443516	384,90 €
L. 130 mm Paneelmontage ≤ 24 mm oder für Massivwand	443426	404,00 €
L. 190 mm Paneelmontage ≤ 24 mm oder für Massivwand	443526	448,90 €
L. 130 für Renovierung	443436	399,66 €
L. 190 für Renovierung	443536	384,90 €

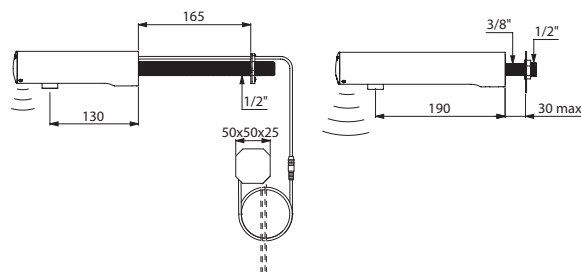
Planen Sie für die Ventile einen Vormischer PREMIX ein (siehe Seite 103)



484012 + 493400



493516

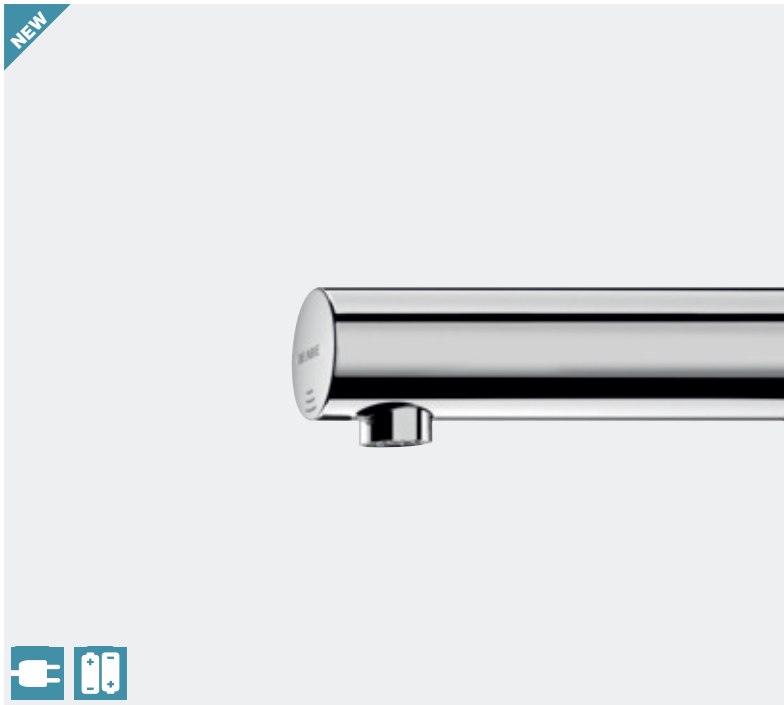


443410

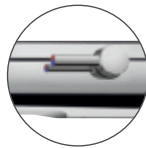
443506

TEMPOMATIC 5

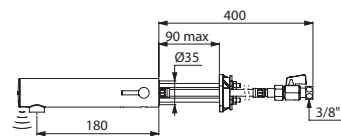
Elektronische Armatur für Wandmontage, Netz- oder Batteriebetrieb



- **Netzbetrieb 230/6 V** oder **Betrieb durch 6V-Lithium-Batterien Typ CR 17345** (im Körper integriert)
- **Totraumfreies Magnetventil und Elektronikmodul** im Armaturenkörper **integriert**
- **Verkalkungsarmer Strahlregler**
- **Hygienespülung** (~60 Sekunden alle 24 h nach der letzten Nutzung)
- Durchflussmenge voreingestellt auf 3 l/min bei 3 bar, einstellbar von 1,4 bis 6 l/min
- Präsenzerfassung mit optimierter Position am Kopfende
- Körper aus Metall verchromt
- Vorabsperungen
- Antiblockiersicherheit gegen Durchlaufen
- Seitlicher Mischhebel mit einstellbarer Warmwasserbegrenzung bei Mischbatterien
- Empfohlene Montagehöhe: 110-200 mm über dem Beckenrand
- Geeignet für bewegungseingeschränkte Personen
- 30 Jahre Garantie



Mischhebel Standard

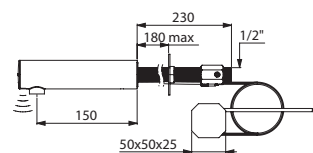


499416

Voraussichtlich erhältlich ab 2. Halbjahr 2025 in Rücksprache mit unserem Vertriebsinnendienst.

Mischbatterie TEMPOMATIC MIX 5 L. 180 für Hinterwandmontage		
Netzbetrieb	499410	354,28 €
Batteriebetrieb	499416	354,28 €
Ventil TEMPOMATIC 5 L. 150 für Hinterwandmontage		
Netzbetrieb	449410	310,79 €
Batteriebetrieb	449416	310,79 €
Ventil TEMPOMATIC 5 L. 150 für Wandmontage (UP-Wasseranschluss)		
Batteriebetrieb, ohne Vorabsperungen	449406	264,45 €
Verstärkte Wandscheibe Ø 50	841215	49,24 €

Planen Sie für die Ventile einen Vormischer PREMIX ein (siehe Seite 103)



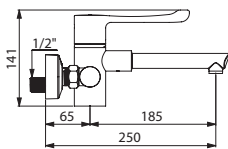
449410

Mischbatterie SECURITHERM mit BIOCLIP-Auslauf

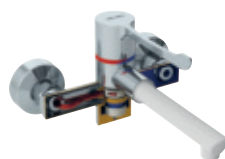
Sequentielle Thermostat-Mischbatterie für Wandmontage, Wechselauslauf



- **Sequentielle Steuerung:** Öffnen und Schließen über Kalt (siehe Seite 38)
- **Bauweise gewährleistet Schutz vor Rückfließen von Kalt- und Warmwasser, keine Rückflussverhinderer an den Anschlüssen erforderlich**
- **Verbrüfungsschutz:** automatisches Schließen bei Kalt- oder Warmwasserausfall
- **Securitouch Abschirmung gegen Verbrühung am Armaturengehäuse**
- **Abnehmbarer Einmalauslauf** aus recyclingfähigem Hostaform® oder Edelstahl-Wechselauslauf
- **Sequentielle, verkalkungsarme Thermostatkartusche**
- Temperatureinstellbereich: Kaltwasser bis 40 °C
- Verriegelter Temperaturanschlag bei 40 °C
- Geeignet für thermische oder chemische Desinfektionen
- **Körper und Auslauf mit glatten Innenflächen und geringem Wasservolumen** (begrenzt Bakterienablagerungen)
- Durchflussmenge reguliert auf 7 l/min
- Handkontaktfreie Betätigung durch Hygienehebel L. 146
- Mit 2 S-Anschlüssen G 1/2B x G 3/4B (siehe Seite 104)
- Geeignet für bewegungseingeschränkte Personen
- 30 Jahre Garantie



H9610



Glatte Innenflächen
Thermisch entkoppelte Warmwasserführung
Keine Rückflussverhinderer erforderlich

Sequentielle Thermostat-Mischbatterie für Wandmontage mit BIOCLIP-Auslauf		
Einmalauslauf		
S-Anschlüsse STOP/CHECK	H9610	494,77 €
Standard S-Anschlüsse	H9610S	453,85 €
Edelstahlauslauf		
S-Anschlüsse STOP/CHECK	H9611	561,64 €
Standard S-Anschlüsse	H9611S	519,51 €

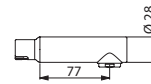
Optional: Ablaufventile (siehe Seite 99), Einmal-, Edelstahl- oder BIOFIL Filterausläufe (siehe nebenstehend)

Zubehör

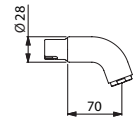


BIOCLIP Ausläufe

- **Auslauf abnehmbar** zur Reinigung/Desinfektion
- Hygiene-Strahlregler, geeignet zur Montage endständiger Wasserfilter (siehe BIOFIL-Filter Seite 23)



20003



20004

2 gerade Edelstahl-Wechselausläufe		
L. 129	20002	106,75 €
L. 77	20003	100,52 €
2 abgewinkelte Messing-Wechselausläufe L. 70		20004 97,72 €



BIOCLIP Einmalausläufe

- **Abnehmbarer Einmalauslauf** aus recyclingfähigem Hostaform® mit sternförmigem Strahlregler



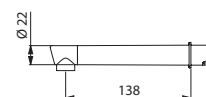
20015

15 abnehmbare Einmalausläufe L. 125, Ø 22		
	20015	98,41 €



BIOCLIP Auslauf BIOFIL

- **Abnehmbarer Filterauslauf, Keim- und Legionellenfilter**
- Zur einmaligen Verwendung mit Sterilmembran 0,1 µm nominal
- Maximale Standzeit: **2 Monate** nach Anbringung
- Kompatibel und beständig gegenüber chemischen und thermischen Desinfektionen (weitere Informationen auf Seite 25)
- **Medizinprodukt CE Klasse I** für non-sterile Ausführungen



20040/30040

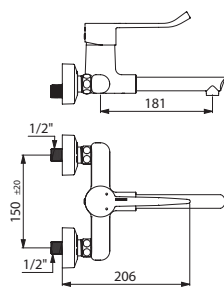
1 BIOFIL Filterauslauf L. 138, Ø 22		
Steril	20040	96,12 €
Non-steril	30040	94,68 €

Mischbatterie BIOSAFE Securitouch

Einhebelmischer für Wandmontage mit Druckausgleichskartusche, Wechselauslauf



- **Verbrühungsschutz:** reduziert die Warmwassermenge bei Kaltwasserausfall (und umgekehrt)
- Konstante Entnahmetemperatur unabhängig von Druck- oder Durchflussschwankungen
- **Securitouch Abschirmung gegen Verbrühung am Armaturengehäuse**
- Voreingestellte Warmwasserbegrenzung
- **Abnehmbarer Einmalauslauf** aus recyclingfähigem Hostaform® L. 181
- **Keramikkartusche** Ø 35 mit **Druckausgleichsfunktion**
- **Körper und Auslauf innen glatt und mit geringem Wasservolumen** (begrenzt Bakterienablagerungen)
- **Einfache thermische Desinfektion möglich**, ohne Demontage des Bedienehebels oder Absperren der Kaltwasserversorgung (siehe Seite 13)
- Durchflussmenge begrenzt auf 5 l/min bei 3 bar
- Hygienehebel L. 150
- Mit 2 S-Anschlüssen G 1/2B x G 3/4B (siehe Seite 104)
- Geeignet für bewegungseingeschränkte Personen
- 30 Jahre Garantie



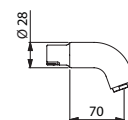
2610EP

Zubehör



BIOCLIP Messingausläufe

- **Auslauf abnehmbar** zur Reinigung/ Desinfektion
- Hygiene-Strahlregler, geeignet zur Montage endständiger Wasserfilter (siehe BIOFIL-Filter Seite 23)



20004

Einhebelmischer für Wandmontage BIOSAFE mit Druckausgleichskartusche		
S-Anschlüsse STOP/CHECK	2610EP	413,91 €
Standard S-Anschlüsse	2610EPS	379,43 €
Optional: Ablaufventile (siehe Seite 99), BIOFIL Filterausläufe (siehe Seite 25)		

2 Messing-Wechselausläufe L.70	20004	97,72 €
--------------------------------	-------	---------

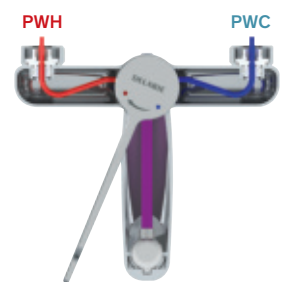


Mischbatterie Securitouch

Sequentieller Einhebelmischer für Wandmontage mit Keramikkartusche und Schläuchen mit glatten Innenflächen

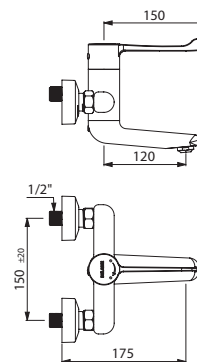


- **Sequentiell mit Radius 70°:** Öffnen und Schließen über Kalt (siehe Seite 38)
- **Schwenkauslauf unten** mit **Hygiene-Strahlformer BIOSAFE**
- Geeignet zur Anbringung eines endständigen BIOFIL Wasserfilters (siehe Seite 23)
- **Auslauf einfach arretierbar**
- **Securitouch Abschirmung gegen Verbrühung am Armaturengehäuse**
- Keramikkartusche Ø 35
- Voreingestellte Warmwasserbegrenzung
- **Körper und Auslauf mit Schläuchen innen glatt und mit geringem Wasservolumen** (begrenzt Bakterienablagerungen)
- **Einfache thermische Desinfektion möglich**, ohne Demontage des Bedienehebels oder Absperren der Kaltwasserversorgung (siehe Seite 13)
- Durchflussmenge reguliert auf 4 l/min
- Hygienehebel L. 150
- Mit 2 S-Anschlüssen G 1/2B x G 3/4B (siehe Seite 104)
- Geeignet für bewegungseingeschränkte Personen
- 30 Jahre Garantie

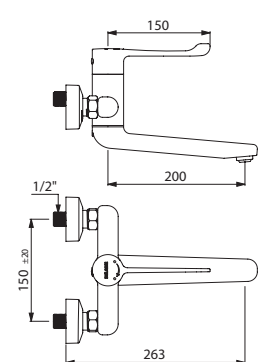


Innenschläuche glatt und mit geringem Wasservolumen von den Anschlüssen bis zum Auslauf = wenig Biofilm
Abschirmung gegen Erhitzen

Sequentieller Einhebelmischer Wandmontage Securitouch mit Keramikkartusche		
Schwenk-/Fester Auslauf L. 120		
S-Anschlüsse STOP/CHECK	2640	378,51 €
Standard S-Anschlüsse	2640S	338,21 €
Schwenk-/Fester Auslauf L. 200		
S-Anschlüsse STOP/CHECK	2641	385,41 €
Standard S-Anschlüsse	2641S	345,13 €
Optional: Ablaufventile (siehe Seite 99), BIOFIL-Filter für Waschtisch (siehe Seite 23)		



2640



2641

Mischbatterie Securitouch

Einhebelmischer für Wandmontage, EP- oder Keramikkartusche, Schwenkauslauf, glatte Innenflächen



- **Securitouch Abschirmung gegen Verbrühung am Armaturengehäuse**
- **Flacher Schwenkauslauf unten** mit Hygiene-Strahlregler
- Geeignet zur Anbringung eines endständigen BIOFIL Wasserfilters (siehe Seite 23)
- Klassische Keramikkartusche Ø 40 oder **mit Druckausgleichsfunktion**
- Voreingestellte Warmwasserbegrenzung
- **Körper und Auslauf mit glatten Innenflächen und geringem Wasservolumen** (begrenzt Bakterienablagerungen)
- Durchflussmenge reguliert auf 5 l/min
- Mit 2 S-Anschlüssen G 1/2B x G 3/4B (siehe Seite 104)
- Geeignet für bewegungseingeschränkte Personen; 30 Jahre Garantie



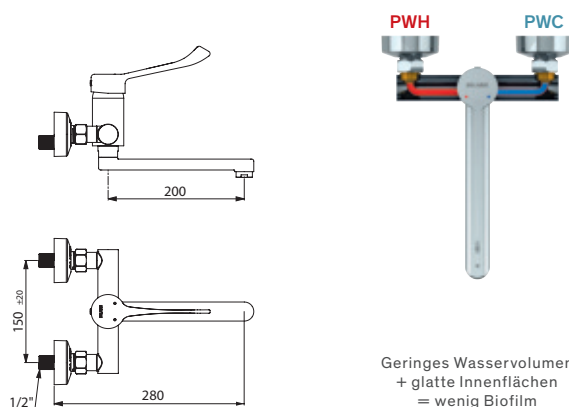
Bügelgriff

Bei Ausführungen mit Druckausgleichsfunktion „EP“:

- **Verbrühungsschutz:** reduziert die Warmwassermenge bei Kaltwasserausfall
- Konstante Entnahmetemperatur unabhängig von Druck- oder Durchflussschwankungen

Einhebelmischer Wandmontage Securitouch mit Schwenkauslauf		
Mischbatterie mit Druckausgleichsfunktion, Auslauf L. 150		
Bügelgriff, S-Anschlüsse STOP/CHECK	2446EP	374,15 €
Bügelgriff, Standard S-Anschlüsse	2446EPS	334,82 €
Hygienehebel L. 150, S-Anschlüsse STOP/CHECK	2446LEP	389,76 €
Hygienehebel L. 150, Standard S-Anschlüsse	2446LEPS	350,44 €
Mischbatterie mit Druckausgleichsfunktion, Auslauf L. 200		
Bügelgriff, S-Anschlüsse STOP/CHECK	2445EP	379,69 €
Bügelgriff, Standard S-Anschlüsse	2445EPS	340,36 €
Hygienehebel L. 150, S-Anschlüsse STOP/CHECK	2445LEP	395,30 €
Hygienehebel L. 150, Standard S-Anschlüsse	2445LEPS	355,98 €
Mischbatterie mit klassischer Keramikkartusche, Auslauf L. 150		
Bügelgriff, S-Anschlüsse STOP/CHECK	2446	319,84 €
Bügelgriff, Standard S-Anschlüsse	2446S	280,48 €
Hygienehebel L. 150, S-Anschlüsse STOP/CHECK	2446L	335,45 €
Hygienehebel L. 150, Standard S-Anschlüsse	2446LS	296,11 €
Mischbatterie mit klassischer Keramikkartusche, Auslauf L. 200		
Bügelgriff, S-Anschlüsse STOP/CHECK	2445	325,36 €
Bügelgriff, Standard S-Anschlüsse	2445S	286,05 €
Hygienehebel L. 150, S-Anschlüsse STOP/CHECK	2445L	340,99 €
Hygienehebel L. 150, Standard S-Anschlüsse	2445LS	303,07 €

Optional: Ablaufventile (siehe Seite 99), BIOFIL-Filter für Waschtisch (siehe Seite 23)



Geringes Wasservolumen
+ glatte Innenflächen
= wenig Biofilm
Abschirmung gegen Erhitzen

2445LEP

Mischbatterie für Wandmontage

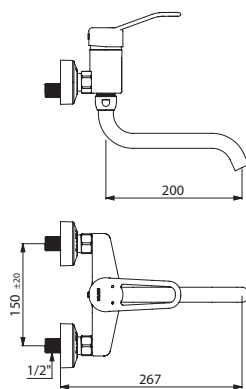
Einhebelmischer mit Keramikkartusche



- Auslaufrohr schwenkbar unten L. 200 Ø 22, Strahlregler mit Messingstern
- Keramikkartusche Ø 40
- Voreingestellte Warmwasserbegrenzung
- Auslauf mit glatten Innenflächen (begrenzt Bakterienablagerungen)
- Durchflussmenge 26 l/min bei 3 bar
- Mit 2 S-Anschlüssen G 1/2B x G 3/4B (siehe Seite 104)
- 30 Jahre Garantie



Hygienehebel



2519

Einhebelmischer Wandmontage mit klassischer Keramikkartusche

Bügelgriff

S-Anschlüsse STOP/CHECK	2519	283,93 €
Standard S-Anschlüsse	2519S	224,65 €

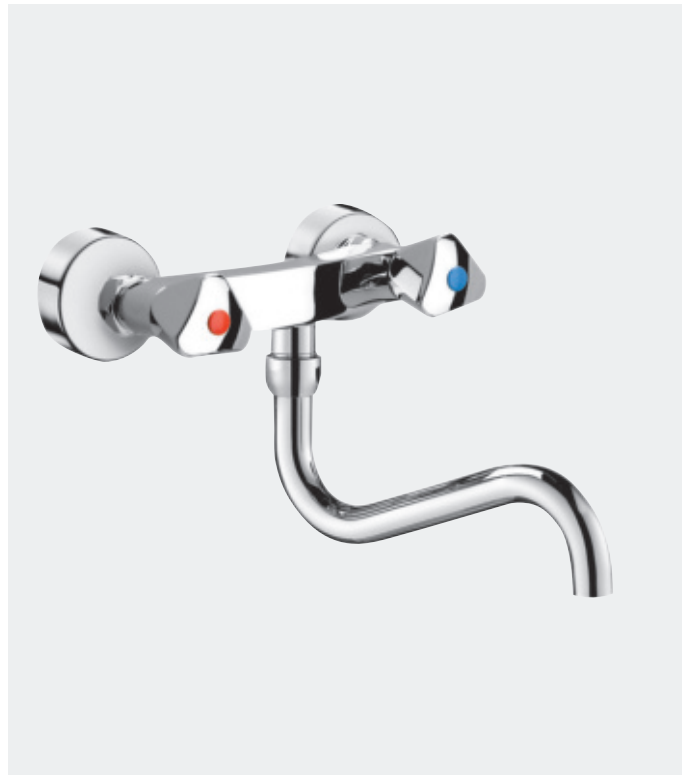
Hygienehebel L. 150

S-Anschlüsse STOP/CHECK	2519L	297,78 €
Standard S-Anschlüsse	2519LS	238,70 €

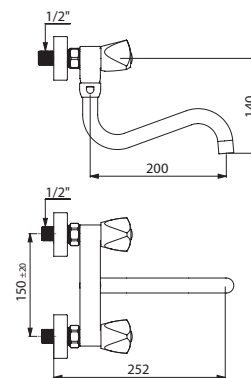
Optional: Ablaufventile (siehe Seite 99)

Zweigriffmischer für Wandmontage

Zweigriffmischer mit Keramikoberteilen



- Auslaufrohr schwenkbar unten L. 200 Ø 22, Strahlregler mit Messingstern
- Auslauf mit glatten Innenflächen (begrenzt Bakterienablagerungen)
- Griffe aus Metall verchromt
- Mit Keramikoberteilen
- Mit 2 Standard S-Anschlüssen G 1/2B x G 3/4B (siehe Seite 104)
- 30 Jahre Garantie



5445T2S

Zweigriffmischer Wandmontage mit Keramikoberteilen

Optional: Ablaufventile (siehe Seite 99)

5445T2S	196,36 €
---------	----------



DELABIE



Accessoires für Waschtisch

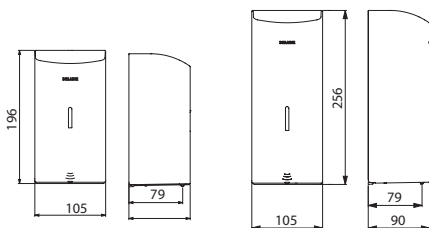
ACCESSOIRES
UND ZUBEHÖR
FÜR WASCHTISCH
96



Elektronischer Seifenspender
Batteriebetrieb



- **Vandalengeschützte Ausführung mit Schloss und gleichschließendem DELABIE Schlüssel**
- **Berührungslose Auslösung:** automatische Erfassung der Hände durch Infrarotsensor (Erfassungsbereich einstellbar)
- Gehäuse aus **bakteriostatischem Edelstahl Werkstoff 1.4301**
- **Gehäuse aus einem Stück gefertigt:** für einfache Reinigung und bessere Hygiene
- **Verschwendungsarme Dosierpumpe:** je Dosiereinheit 0,8 ml (bis auf 7 Dosiereinheiten pro Betätigung einstellbar)
- **Anti-Verstopfungsmodus** aktivierbar: für den Fall seltener Nutzungen
- Betrieb: 6 mitgelieferte Batterien AA 1,5 V (DC9V) im Gehäuse integriert
- Leuchtanzeige weist auf schwache Batterie hin
- Innenbehälter mit großer Öffnung: erleichtert das Befüllen mit großen Gebinden
- Kontrollfenster
- Materialstärke Edelstahl: 1 mm
- Fassungsvermögen: 0,5 oder 1 Liter
- Für Flüssigseife auf pflanzlicher Basis, Maximal-Viskosität: 3.000 mPa.s
- Geeignet für hydroalkoholische Desinfektionslösung
- CE-Kennzeichnung
- 30 Jahre Garantie



512566

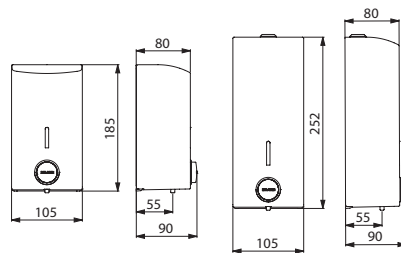
512066

Elektronischer Flüssigseifenspender - 0,5 Liter		
Hochglanzpoliert	512566P	192,98 €
Seidenglanz	512566S	192,98 €
Pulverbeschichtet weiß	512566W	192,98 €
Elektronischer Flüssigseifenspender - 1 Liter		
Hochglanzpoliert	512066P	203,14 €
Seidenglanz	512066S	203,14 €
Pulverbeschichtet weiß	512066W	203,14 €

Flüssigseifenspender
Mit besonders leichter Betätigung



- **Vandalengeschützte Ausführung mit Schloss und gleichschließendem DELABIE Schlüssel**
- Gehäuse aus **bakteriostatischem Edelstahl Werkstoff 1.4301**
- **Gehäuse aus einem Stück gefertigt:** für einfache Reinigung und bessere Hygiene
- **Druckknopf mit besonders leichter Betätigung**
- **Antiblockiersicherheit:** nur eine Dosierung je Betätigung möglich, auch bei längerem Drücken
- Verschwendungs- und tropfarme Dosierpumpe (für wässrige Lösungen geeignet)
- Innenbehälter mit großer Öffnung: erleichtert das Befüllen mit großen Gebinden
- Innenbehälter unterbindet dauerhafte Seifenstagnation
- Kontrollfenster
- Materialstärke Edelstahl: 1 mm
- Fassungsvermögen: 0,5 Liter oder 1 Liter
- Für Flüssigseife auf pflanzlicher Basis, Maximal-Viskosität: 3.000 mPa.s
- Geeignet für hydroalkoholische Desinfektionslösung
- 30 Jahre Garantie



510583

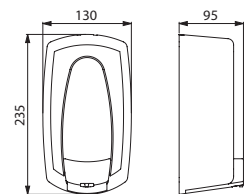
510580

Flüssigseifenspender - 0,5 Liter		
Hochglanzpoliert	510583	113,23 €
Seidenglanz	510586	106,02 €
Pulverbeschichtet weiß	510584	100,14 €
Flüssigseifenspender - 1 Liter		
Hochglanzpoliert	510580	120,44 €
Seidenglanz	510582	112,77 €
Pulverbeschichtet weiß	510581	106,53 €

Flüssigseifenspender
Aus ABS



- Aus ABS weiß
- Betätigungssystem ohne Nachtropfen
- Mit Schloss
- Mit Kontrollfenster
- **Fassungsvermögen: 0,9 Liter**
- Maße: 95 × 130 × 235 mm
- 30 Jahre Garantie

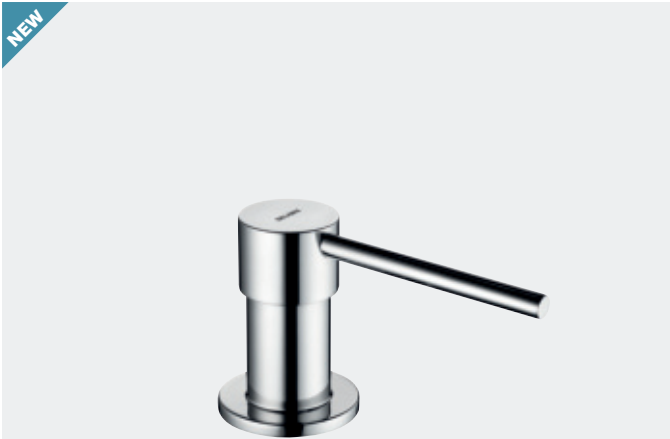


374001

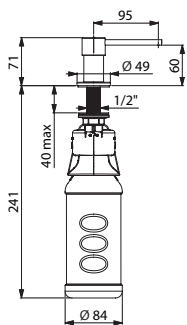
Flüssigseifenspender Hypereco	374001	74,16 €
--------------------------------------	---------------	----------------

Flüssigseifenspender

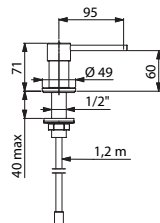
Für Standmontage



- Ausführung für Waschtischeinbau
- **Vandalengeschützte Ausführung**
- Körper und Bedienkappe aus **Edelstahl Werkstoff 1.4301 poliert**
- Tropfarmes System (für wässrige Lösungen geeignet)
- **Mechanismus verdeckt abschließbar:** Entriegelung ohne Spezialwerkzeug und automatische Wiederverriegelung
- Ausführungen mit Seifentank: geeignet für hydroalkoholische Desinfektionslösung; Befüllung von oben (durch Entriegelung des Mechanismus) oder von unten (durch Ausklipsen des Seifentanks)
- 30 Jahre Garantie



729564



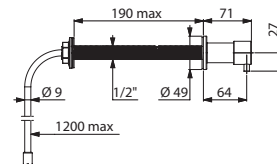
729164

Flüssigseifenspender TC

Für Hinterwandmontage



- **Vandalengeschützte Ausführung für Hinterwandmontage (TC) bis 190 mm Wandstärke**
- Körper und Bedienkappe aus **Edelstahl Werkstoff 1.4301 poliert**
- Tropfarmes System (für wässrige Lösungen geeignet)
- **Für separaten Seifentank** (nicht im Lieferumfang enthalten), mit flexiblem Saugschlauch L. 1,20 m
- 30 Jahre Garantie

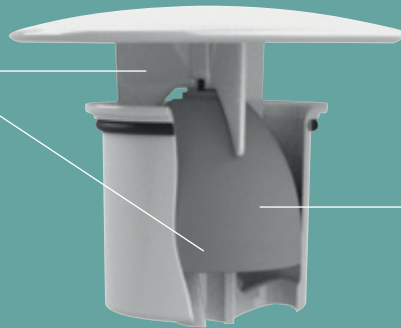


729170

Flüssigseifenspender mit geradem Auslauf		
Mit Seifentank 1 Liter	729064	80,48 €
Mit Seifentank 0,5 Liter	729564	80,48 €
Mit flexiblem Saugschlauch 1,20 m für separaten Seifentank	729164	80,48 €

Flüssigseifenspender Hinterwandmontage, für separaten Seifentank	729170	90,55 €
--	--------	---------

**HAUBE UND MEMBRAN
LEICHT ABNEHMBAR**
Leichte Wartung



**MEMBRAN UNTERBINDET
GERUCHSBILDUNG**
Maximale Hygiene

ABLAUFVENTIL INNEN GLATT
Maximale Hygiene



ABLAUFLEISTUNG 36 L/MIN
Normgerecht nach EN 274



**GERINGER PLATZBEDARF
UNTER DEM WASCHTISCH**
Leichte Installation

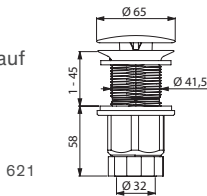
**DIREKT VERBUNDEN MIT
ABWASSERLEITUNG,
KEIN STEHENDES WASSER**
Maximale Hygiene

**WASSERLOSER
GERUCHSVERSCHLUSS**
Begrenzung des
Bakterienwachstums

Ablaufventil mit Membran
Wasserloser Geruchsverschluss



- Ablaufventil mit wasserlosem Geruchsverschluss G 1 1/4B
- Ablaufventil mit Membran unterbindet Geruchsbildung
- Ohne Wasser als Geruchsverschluss: Haube und Schaft mit Membran von oben abnehmbar
- Reinigungsfähige und austauschbare Membran
- Ablaufleistung (EN 274): 36 l/min
- Ablaufventil kürzbar
- Nicht geeignet für Waschtische mit Überlauf
- 30 Jahre Garantie



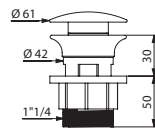
**Voraussichtlich erhältlich ab 1. Halbjahr 2025 in Rücksprache mit unserem Vertriebsinnendienst.*

Waschtisch-Ablaufventil mit wasserlosem Geruchsverschluss		
Weiß	621W	45,99 €
Verchromt	621*	55,26 €

Ablaufventil ON/OFF
Mit Edelstahl-Ablaufhaube



- Waschtisch-Ablaufventil G 1 1/4B mit Edelstahl-Ablaufhaube, geöffnet für freien Wasserablauf
- Empfohlen für Waschtische mit Elektronik- oder Selbstschlussarmaturen und Waschtische mit Überlauf
- Öffnen und Schließen durch Drücken auf Ablaufventil
- 30 Jahre Garantie



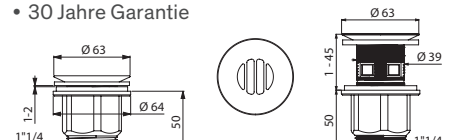
581000

Ablaufventil ON/OFF	581000	37,12 €
----------------------------	---------------	----------------

Ablaufventil HYGIENA
Mit gewölbtem Einlaufgitter



- Hygienisches Waschtisch-Ablaufventil G 1 1/4B
- **Einlaufgitter gewölbt** (ohne Wasserrückstände)
- **Freier Wasserablauf, ohne Zentralschraube** (begrenzt Bakterienablagerungen)
- Gitter Messing poliert verchromt, Körper ABS verchromt
- Modell lang: Einbauhöhe 1 bis max. 45 mm; **anpassbar** (vorgestanzte Überlaufbohrungen einfach entfernbar für Waschtische mit Überlauf); Modell kurz: Einbauhöhe 1 bis max. 2 mm; **speziell für Edelstahlbecken**
- Gemäß DIN EN 274-1
- 30 Jahre Garantie



6110

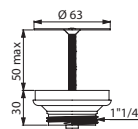
611

Ablaufventil HYGIENA		
Langes Modell	611	31,72 €
Kurzes Modell	6110	31,72 €

Ablaufventil
Mit Edelstahl-Sieb



- Siebplatte Edelstahl Ø 63 für Ablauföffnungen bis maximal Ø 54
- Abgang G 1 1/4B
- Zentralschraube
- 30 Jahre Garantie



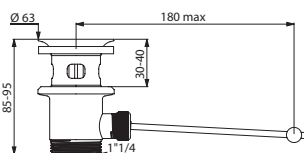
580000

Siebablaufventil Edelstahl	580000	13,74 €
-----------------------------------	---------------	----------------

Exzenter-Ablaufventil



- Ablaufventil G 1 1/4B
- Messing verchromt
- 30 Jahre Garantie



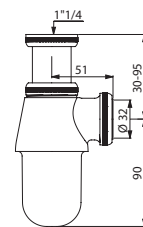
620

Exzenter-Ablaufventil Messing	620	36,27 €
--------------------------------------	------------	----------------

Flaschensiphon mit waagrechttem Abgang



- Anschluss G 1 1/4
- Waagerechter Abgang Ø 32 mit Mutter
- Sperrhöhe 50 mm
- Messing verchromt
- 30 Jahre Garantie



517000

Flaschensiphon mit waagrechttem Abgang	517000	63,67 €
---	---------------	----------------

Hygiene-Strahlformer BIOSAFE
M22 × 1 IG



- **Strahlformer M22 × 1 IG** ohne Sieb oder sonstige Wasserdurchtrittsöffnungen
- Keine Wasserstagnation im Inneren des Strahlformers möglich
- Wasserführende Teile aus Hostaform® (ver kalkungsarmes Material)
- Verchromter Messingring
- Verpackungseinheit 1 oder 50 Stück

Für ein ansprechendes Strahlbild ohne Spritzer sollte der Strahlformer BIOSAFE nur auf Waschtisch-armaturen mit Durchflussmengenbegrenzung (max. 5 l/min) montiert werden.



923022

Hygiene-Strahlformer BIOSAFE M22x1 IG		
Für 25061T1, 2506T1 und H9726 (1 Stück)	923022	6,15 €
Für 25061T1, 2506T1 und H9726 (50 Stück)	923022.50P	280,67 €

Hygiene-Strahlformer BIOSAFE
M24 × 1 AG



- **Strahlformer M24 × 1 AG** ohne Sieb oder sonstige Wasserdurchtrittsöffnungen
- Keine Wasserstagnation im Inneren des Strahlformers möglich
- Wasserführende Teile aus Hostaform® (ver kalkungsarmes Material)
- Verchromter Messingring
- Verpackungseinheit 1 oder 50 Stück

Für ein ansprechendes Strahlbild ohne Spritzer sollte der Strahlformer BIOSAFE nur auf Waschtisch-armaturen mit Durchflussmengenbegrenzung (max. 5 l/min) montiert werden.



923024



922640

Hygiene-Strahlformer BIOSAFE M24x1 AG		
Für Reihe 2520 (1 St.)	923024	6,15 €
Für Reihe 2520 (50 St.)	923024.50P	280,67 €
Für Reihe 2620 (1 St.)	926024	6,15 €
Für Reihen 2564, 2565, 2640, 2720 und 2820	922640	7,81 €

Hygiene-Strahlformer BIOSAFE
M16,5 × 1 AG



- **Strahlformer BIOSAFE M16,5 × 1 AG** für Reihen 2920 und 2664/2665
- **Strahlformer** ohne Sieb oder sonstige Wasserdurchtrittsöffnungen
- Keine Wasserstagnation im Inneren des Strahlformers möglich
- Wasserführende Teile aus Hostaform® (ver kalkungsarmes Material)
- Verpackungseinheit 1 Stück

Für ein ansprechendes Strahlbild ohne Spritzer sollte der Strahlformer BIOSAFE nur auf Waschtisch-armaturen mit Durchflussmengenbegrenzung (max. 5 l/min) montiert werden.



922660

Voraussichtlich erhältlich ab 1. Halbjahr 2025 in Rücksprache mit unserem Vertriebsinnendienst.

Hygiene-Strahlformer BIOSAFE M16,5x1 AG	922660	5,58 €
---	--------	--------

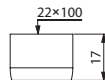
Hygiene-Strahlregler



- Bauweise mit Stern ohne Sieb: begrenzt Bakterienwachstum
- Verchromter Messingring
- Verpackungseinheit 2 oder 50 Stück



921024.2P



921022.2P

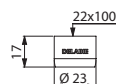
Hygiene-Strahlregler		
M24x1 AG (2 Stück)	921024.2P	9,68 €
M24x1 AG (50 Stück)	921024.50P	207,30 €
M22x1 IG (2 Stück)	921022.2P	9,68 €
M22x1 IG (50 Stück)	921022.50P	207,30 €

Verkalkungsarmer Strahlregler ECO
Voreingestellt auf 3 l/min



- Verkalkungsarmer Strahlregler voreingestellt auf 3 l/min (DELABIE-Patent)
- Durchflussmenge einstellbar von 1,4 bis 6 l/min bei 3 bar (abhängig von verwendeter Armatur), Einstellung von außen mit Innensechskantschlüssel 2,5 mm
- Strahlregler ohne Sieb: begrenzt Bakterienwachstum (verringert Rückstände von Wasser oder Schmutzpartikeln)
- Verpackungseinheit 2 Stück

Die durch den Strahlregler ECO erzielbare Wasserersparnis übertrifft die Anforderungen der Durchflussklasse Z laut Norm DIN EN 246.



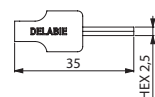
922022.2P

Verkalkungsarmer Strahlregler ECO		
M24x1 AG	922024.2P	11,85 €
M22x1 IG	922022.2P	11,06 €

Innensechskantschlüssel verchromt



- Innensechskantschlüssel 2,5 mm
- Für Durchflussregulierung bei ECO-Strahlreglern (siehe nebenstehend) von außen



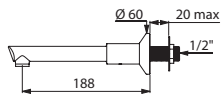
C282025

Innensechskantschlüssel verchromt	C282025	12,24 €
-----------------------------------	---------	---------

Wandflansch mit BIOCLIP-Auslauf
 Paneelmontage < 20 mm



- Wandflansch Ø 60 aus Messing verchromt, zu ergänzen mit einer handkontaktfreien Armatur
- **Abnehmbarer Einmalauslauf** aus recyclingfähigem Hostaform® L. 188, ergänzbar nach Wahl mit Edelstahlausläufen oder BIOFIL Filterausläufen (siehe Seite 88)
- **Wandflansch und Auslauf mit glatten Innenflächen** (begrenzt Bakterienablagerungen)
- 30 Jahre Garantie



1801T2

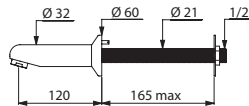
Wandflansch mit BIOCLIP-Auslauf	1801T2	114,28 €
--	---------------	-----------------

Optional: BIOFIL Filterausläufe (siehe Seite 25), handkontaktfreie Armaturen (siehe Seite 102) oder elektronische Armaturen

Fester Auslauf
 Wand-/Hinterwandmontage



- Auslauf Ø 32, G 1/2B
- Messing verchromt
- Verkalkungsarmer Strahlregler eingestellt auf 3 l/min
- 30 Jahre Garantie



947151

Auslauf mit Rosette Hinterwandmontage		
L. 120 mm	947151	123,36 €
L. 170 mm	947157	148,52 €

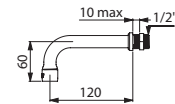
Wandauslauf ohne Rosette (UP-Wasseranschluss)		
L. 110 mm	947120	76,37 €
L. 160 mm	947170	98,25 €

Wandauslauf mit Rosette (UP-Wasseranschluss)		
L. 120 mm	947135	89,87 €

Fester, abgewinkelter Wandauslauf
 Wandmontage



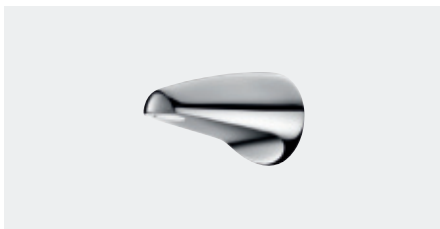
- Auslaufrohr Ø 18, G 1/2B
- L. 120 mm
- Messing verchromt
- Strahlregler
- 30 Jahre Garantie



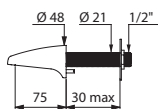
941922

Fester, abgewinkelter Auslauf Wandmontage		
Sternförmiger Strahlregler	941120	46,19 €
Strahlregler 3 l/min für Paneelmontage ≤ 10 mm	941922	55,87 €

Fester Auslauf
 Für geringe Wandstärken



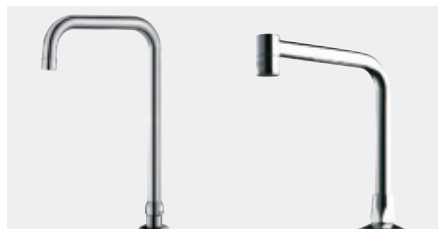
- Auslauf L. 75 mm, G 1/2B
- Für geringe Wandstärken
- Gewindestange zuschneidbar
- Fließende, suizidhemmende Form
- Messing verchromt
- Sternförmiger, verkalkungsarmer Strahlregler
- 30 Jahre Garantie



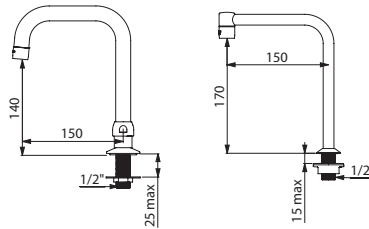
942040

Fester Auslauf für geringe Wandstärken		
Für Wandstärke ≤ 30 mm	942040	71,97 €
Kontermutter mit 3 Schrauben	826315	10,49 €

Auslaufrohr
 Standmontage



- Auslaufrohr auf Sockel G 1/2B
- Messing verchromt
- Auslauf innen glatt (begrenzt Bakterienablagerungen)
- Verkalkungsarmer Strahlregler
- 30 Jahre Garantie



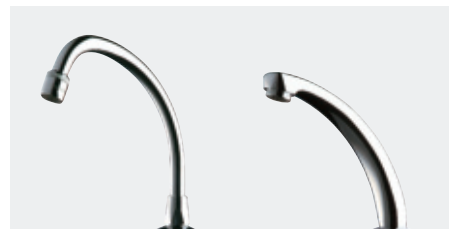
1306T1

204001

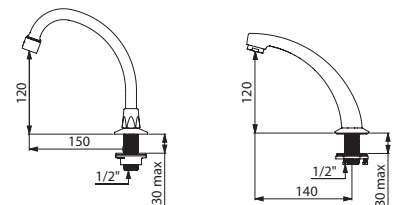
Schwenkauslauf U-Form Ø 22		
L. 150 mm H. 140 mm, 3l/min	1306T1	108,20 €
L. 200 mm H. 260 mm, 3l/min	1306T2	125,28 €
L. 300 mm H. 260 mm	1306T3	136,24 €

Festes Auslaufrohr Ø 16		
	204001	77,61 €

Auslaufrohr
 Standmontage, fest oder schwenkbar



- Auslauf G 1/2B
- Ausführungen 967152 und 967202 mit Befestigung durch Kontermutter; Ausführung 981142 mit verstärkter Befestigung durch 3 Edelstahlschrauben
- Messing verchromt
- Verkalkungsarmer Strahlregler eingestellt auf 3 l/min
- 30 Jahre Garantie



967152

981142

Schwenkbarer Schwanenhalsauslauf		
L. 150 mm H. 120 mm	967152	49,52 €
L. 200 mm H. 200 mm	967202	52,20 €

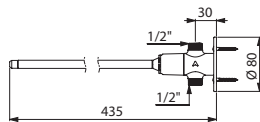
Fester Gussauslauf		
	981142	101,48 €

TEMPOGENOU

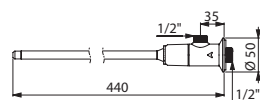
Waschtisch-Selbstschlussventil für Kniebetätigung



- **Laufzeit ~7 Sekunden**
- Durchflussmenge voreingestellt auf 3 l/min bei 3 bar, einstellbar auf 1,4 bis 6 l/min
- Verstärkter Bedienhebel
- Wandrosette aus Messing massiv mit Verstärkung durch 4 Edelstahlschrauben bei Durchgangsmodell
- Zum Anschluss an kaltes oder vorgemischtes Wasser
- **Körper aus Messing verchromt G 1/2B**
- 30 Jahre Garantie



735400



734100

Ventil TEMPOGENOU		
Durchgangsform für Anschluss von unten mit Überwurfmutter	735000	134,30 €
Durchgangsform für Anschluss von unten	735400	123,70 €
Eckventil für Anschluss von hinten	734100	123,56 €

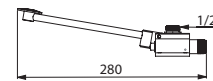
Planen Sie einen Vormischer PREMIX ein (siehe nebenstehend)
Optional: Ausläufe (siehe Seite 101)

MIXFOOT / MONOFOOT

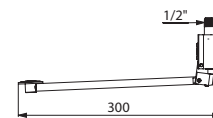
Waschtisch-Schnellschlussarmatur für Fußbetätigung



- **Automatisch schnellschließend**
- **Pedal kann zur Fußbodenreinigung hochgeklappt werden**
- Pedalhöhe justierbar
- Mit 4 Befestigungsschrauben
- Mit Schutzfiltern
- Voreingestellte Mischung bei Mischbatterie MIXFOOT: Abgabe von Kaltwasser bis Pedalposition halb geöffnet und von Mischwasser bei voller Öffnung (Bodenkontakt), einstellbar
- Erhältlich für Boden- oder Wandmontage
- 30 Jahre Garantie



739100



736102

Mischbatterie MIXFOOT		
Bodenmontage G 1/2B	739100	204,70 €
Wandmontage G 1/2B	739102	214,85 €
Ventil MONOFOOT		
Bodenmontage, mit Überwurfmutter Ø 14	736001	183,25 €
Bodenmontage G 1/2B	736101	175,88 €
Wandmontage G 1/2B	736102	201,35 €

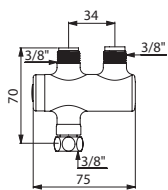
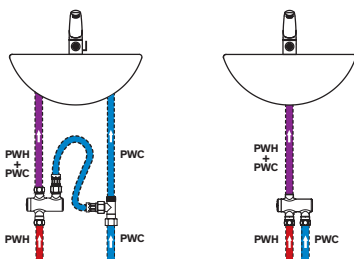
Planen Sie für das Ventil MONOFOOT einen Vormischer PREMIX ein (siehe nebenstehend)
Optional: Ausläufe (siehe Seite 101)

PREMIX NANO

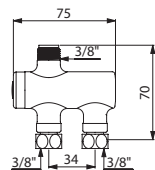
Thermostat-Mischbatterie



- Vor der Armatur anzubringen
- **Zur Versorgung von 1 bis 2 Waschtisch-Armaturen** oder 1 Dusche
- **Verbrühungsschutz:** automatisches Schließen bei Kalt- oder Warmwasserausfall
- Temperatur voreingestellt auf 38 °C, durch Installateur zwischen 34 und 60 °C einstellbar
- Körper aus Messing
- **Mit Schutzfiltern und Rückflussverhinderern**
- Empfohlener Durchfluss: von 3 bis 12 l/min
- **Geeignet für thermische Desinfektionen**
- 30 Jahre Garantie



732216



732016

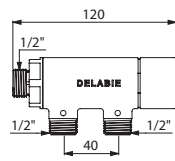
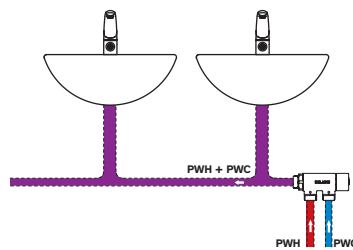
PREMIX NANO (von 3 bis 12 l/min)		
Körper verchromt G 3/8, G 3/8B, G 3/8B + Anschluss-Set 3/8"	732230	143,92 €
Körper verchromt G 3/8, G 3/8B, G 3/8B	732216	128,43 €
Körper vernickelt, G 3/8, G 3/8B	732012	109,15 €
Körper verchromt, G 3/8, G 3/8B	732016	128,43 €

PREMIX COMPACT

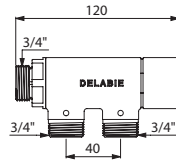
Thermostat-Mischbatterie



- Vor der Armatur anzubringen
- **Zur Versorgung von 1 bis 11 Entnahmestellen** (je nach Durchflussmenge)
- **Verbrühungsschutz:** automatisches Schließen bei Kalt- oder Warmwasserausfall
- Temperatur voreingestellt auf 38 °C, durch Installateur zwischen 30 und 60 °C einstellbar
- Körper aus Messing
- **Mit Schutzfiltern und Rückflussverhinderern**
- Empfohlener Durchfluss: von 5 bis 33 l/min
- **Geeignet für thermische Desinfektionen**
- Mittenabstand: 40 mm
- 30 Jahre Garantie



733015



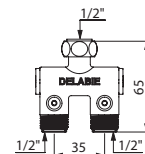
733020

PREMIX COMPACT		
G 1/2B	733015	114,77 €
G 3/4B	733020	114,77 €

Vormischer Compact



- Für Montage unter Einzelwaschplatz
- Körper vernickelt G 1/2B × G 1/2
- Von außen überprüfbare Rückflussverhinderer mit Schutzfiltern
- 30 Jahre Garantie



200000

Vormischer Compact	200000	85,77 €
---------------------------	---------------	----------------

WASCHTISCH-ACCESSOIRES

Anschlüsse STOP/CHECK

Wandanschlüsse G 1/2B x G 3/4B



- Anschlüsse verchromt Ø 65 L. 62 für wandmontierte Mischbatterie
- G 1/2B x G 3/4B
- Anschlüsse aus Messing verchromt
- Verpackungseinheit 2 Stück
- **Optimal geeignet für die Anforderungen im Gesundheitsbereich**
- 30 Jahre Garantie

Anschlüsse bestehend aus:

Steuerung durch Drehen der Rosette:

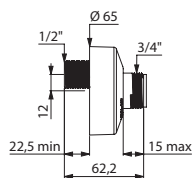
Funktion Vorabspernung und/oder Funktionskontrolle der Rückflussverhinderer

STOP-Funktion:

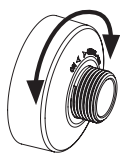
- Ermöglicht Absperren der Wasserversorgung für einfache Demontage der Armatur zur Entkalkung, Reinigung oder Wartung
- Ermöglicht Funktionskontrolle des automatischen Verbrühungsschutzes von Mischbatterien mit Thermostat oder mit Druckausgleichsfunktion („EP“) Typ SECURITHERM

CHECK-Funktion:

Ermöglicht Funktionskontrolle der Rückflussverhinderer in angeschlossener Armatur (DELABIE-Patent)



855755.2P



Anschlüsse STOP/CHECK

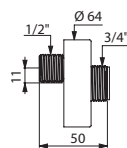
S-Anschlüsse, Verstellbarkeit 12 mm	855755.2P	59,16 €
Gerade Anschlüsse für Hinterwandmontage	855755UK.2P	70,32 €

Standard S-Anschlüsse

Wandanschlüsse G 1/2B x G 3/4B



- Standard S-Anschlüsse, Verstellbarkeit 11 mm, L. 50 für wandmontierte Mischbatterie
- G 1/2B x G 3/4B
- Rosette Ø 64
- Messing verchromt
- Verpackungseinheit 2 Stück
- 30 Jahre Garantie

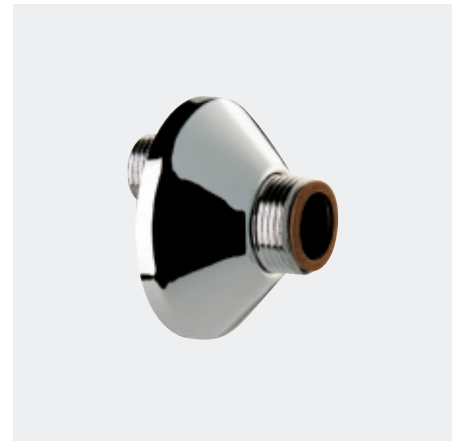


856794.2P

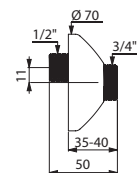
Standard S-Anschlüsse	856794.2P	32,47 €
------------------------------	------------------	----------------

Standard S-Anschlüsse

Wandanschlüsse G 1/2B x G 3/4B



- Standard S-Anschlüsse verchromt Ø 70 für wandmontierte Mischbatterie
- G 1/2B x G 3/4B
- Messing verchromt
- Verpackungseinheit 2 Stück
- 30 Jahre Garantie



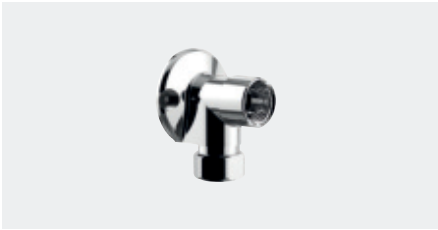
856127.2P

Standard S-Anschlüsse

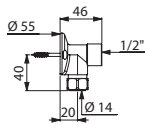
Verstellbarkeit 11 mm, L. 50	856127.2P	20,72 €
Verstellbarkeit 12 mm, L. 60	856027.2P	37,02 €

Verstärkte Wandscheibe

Für Vorabspernung G 1/2B



- Verstärkte Wandscheibe aus Messing verchromt
- Mit Überwurfmutter Ø 14
- G 1/2B x G 1/2
- Mit 2 Befestigungsschrauben 5 x 35
- 30 Jahre Garantie



841315

Wandscheibe	841315	39,11 €
-------------	--------	---------

Rückflussverhinderer

Gewindenippel aus Messing verchromt



- Rückflussverhinderer mit Siebdichtung, schützt die Trinkwasserinstallation vor Verunreinigungen durch Rückfließen
- Unterbindet Kreuzfluss zwischen Warm-/Kaltwasser
- Verpackungseinheit 2 Stück
- 30 Jahre Garantie



C291AH75

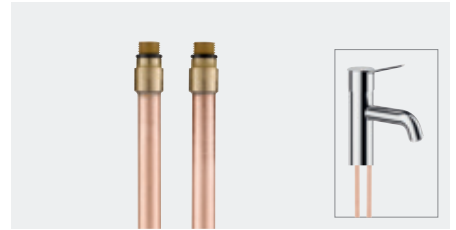


C151AH75

Gewindenippel mit Rückflussverhinderern		
Anschluss G 1/2B x G 1/2	C291AH75	28,33 €
Anschluss G 3/8B x G 3/8	C151AH75	23,60 €

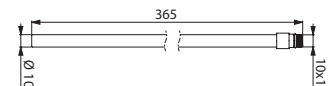
Kupferanschlussrohre

Für Anschluss an Armatur



- Kupferrohr weich blank
- Für Anschluss an Waschtischarmatur, anstelle von PEX-Schläuchen
- Höhere thermische Leitfähigkeit als flexible Schläuche
- Höhere Wirksamkeit thermischer Desinfektionen
- Verpackungseinheit 2 Stück
- 30 Jahre Garantie

Profi-Tipp: Rückflussverhinderer vorsehen, wenn diese in den ursprünglichen Schläuchen bereits integriert waren (sprechen Sie uns an).

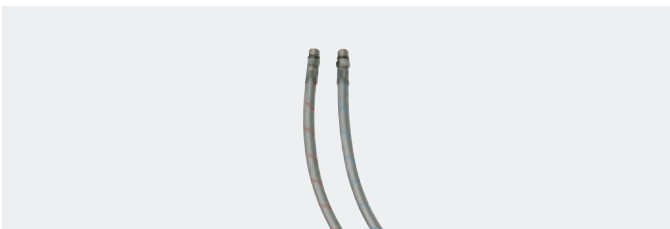


811610.2P

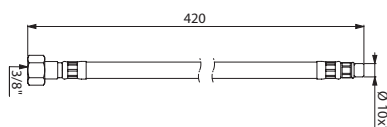
Kupferanschlussrohre		
M10x1 L. 365	811610.2P	60,48 €
M11x1 L. 365	811611.2P	60,48 €
Ø 14,6 L. 383 für Reihe 2620	811612.2P	75,66 €

Flexible PEX-Schläuche G 3/8

Für Anschluss an Armatur



- Inliner aus PEX Ø 6, mit Edelstahl umflochten
- Beständig gegenüber chemischen und thermischen Desinfektionen, Maximaltemperatur kurzzeitig 90 °C (65 °C im Dauerbetrieb)
- Betriebsdruck: 10 bar maximal
- Verpackungseinheit 2 Stück
- 30 Jahre Garantie

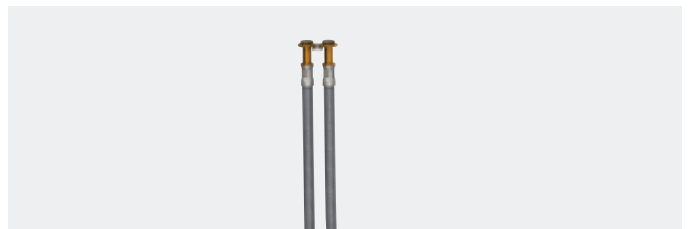


FLEXPEX2

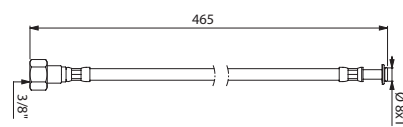
Flexible PEX-Schläuche G 3/8		
M10x1 L. 420	FLEXPEX2	51,25 €
M10x1 L. 525	FLEXPEX3	58,55 €
M10x1 L. 660	FLEXPEX4	72,15 €

Beweglich gelagerte PEX-Schläuche G 3/8

Für Anschluss an Armatur 2620



- Inliner aus PEX Ø 6, mit Edelstahl umflochten
- **Anschluss beweglich gelagert zur Vereinfachung der Montage** (kein Verdrehen)
- Beständig gegenüber chemischen und thermischen Desinfektionen, Maximaltemperatur kurzzeitig 90 °C (65 °C im Dauerbetrieb)
- Betriebsdruck: 10 bar maximal
- Verpackungseinheit 2 Stück
- 30 Jahre Garantie



FLEXPEX6

Beweglich gelagerte PEX-Schläuche G 3/8	FLEXPEX6	60,40 €
---	----------	---------

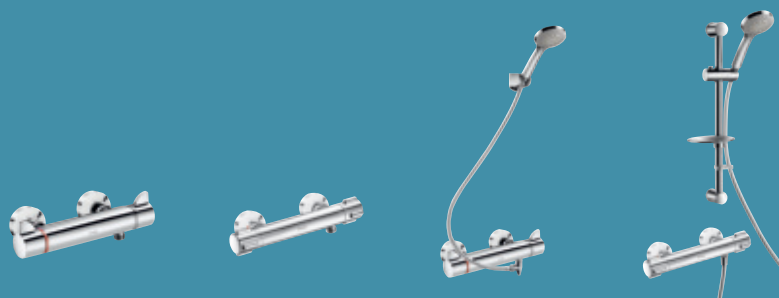


Armaturen für Brause und Wanne

SEQUENTIELLE
THERMOSTATARMATUREN
EINZELN UND ALS KOMBI
110



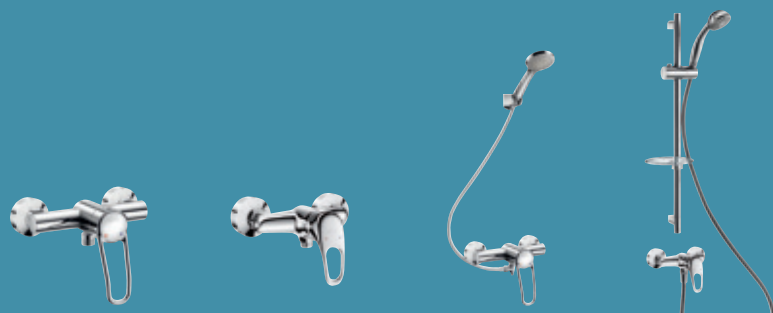
ZWEIGRIFF-
THERMOSTATARMATUREN
EINZELN UND ALS KOMBI
116



DUSCHELEMENTE
MIT THERMOSTAT
122



EINHEBELMISCHER
EINZELN UND ALS KOMBI
129





Sequentiell gesteuerte Brause-Thermostatarmatur SECURITHERM **H9630** - Brauseschlauch SILVER **836T3** - Handbrause **813** - NylonClean Duschhandlauf L-Form **5071N**
Brauseschieber **510110** - Abnehmbare Seifenablage **510120N** - Komfort-Duschsitz **510420N** - Rückenlehne **510429N** - Wandhaken **4043N** - Bodenablauf **682001DE**

VERBRÜHUNGSSCHUTZ

Begrenzung der Maximaltemperatur

Alle DELABIE Mischbatterien verfügen über einen **werksseitig voreingestellten Temperaturanschlag zur Warmwasserbegrenzung**.

Der Nutzer kann nicht über den Anschlag hinausgehen und höhere Temperaturen einstellen, was Verbrühungsrisiken begrenzt.

Automatischer Verbrühungsschutz

• **Die Thermostat-Technologie SECURITHERM** gewährleistet die sofortige Warmwasserabschaltung bei Ausfall der Kaltwasserversorgung.

Laut DIN EN 1111 ist nur noch ein minimaler Warmwasseraustritt (0,10 l/10 Sek.) bei Kaltwasserausfall zulässig. DELABIE Thermostat-Mischbatterien gewährleisten dagegen ein **vollständiges Abriegeln der Warmwasserversorgung** (ohne jegliche Rinnsalbildung).

Darüber hinaus riegeln DELABIE Mischbatterien vom Typ SECURITHERM auch bei Warmwasserausfall ab. Dies vermeidet Kälteschocks und dadurch ausgelöste Gleichgewichtsverluste oder Stürze.

• **Die Druckausgleichs-Technologie SECURITHERM**, kurz „EP“, bietet eine automatische und sofortige Sicherheitsfunktion. **Bei Kaltwasserausfall wird die Warmwassermenge deutlich reduziert, was Verbrühungsrisiken für den Nutzer unterbindet.** Falls einmal die Warmwasserversorgung ausfallen sollte, wird auch die Kaltwassermenge heruntergeregelt.

Securitouch Technologie

Eigens für Patienten, bewegungseingeschränkte und ältere Personen sowie Kinder konzipiert, vereint die Securitouch Technologie höchste Sicherheit und beispiellosen Komfort.

Die spezielle Konstruktionsweise der DELABIE Mischbatterien reduziert Verbrühungsrisiken beim Berühren des Armaturenkörpers auf ein Minimum. *Weitere Informationen siehe Seite 13.*

Möglichkeit der thermischen Desinfektion

Die Thermostat-Mischbatterien SECURITHERM ermöglichen thermische Desinfektionen mit der Temperatur des Warmwassers aus der Installation:

- Bei den Zweigriff-Ausführungen ohne Demontage des Bediengriffs: Einfach den roten Knopf mit einem spitzen Werkzeug eindrücken, um den Temperaturanschlag zu entriegeln.
- Bei den sequentiellen Ausführungen muss lediglich der Bedienhebel demontiert werden.

BIOSAFE: BEGRENZUNG DES BAKTERIENWACHSTUMS

Körper mit glatten, ebenen Innenflächen

Um Biofilme zu begrenzen bzw. möglichst einfach zu entfernen, haben die meisten Armaturen von DELABIE glatte, ebene Innenflächen.

Armaturenkörper mit geringer Stagnationswassermenge

Durch ihre besondere **Konstruktionsweise reduzieren die meisten Brause-Einhebelmischer von DELABIE die im Körper verbleibende Stagnationswassermenge** und somit das Risiko für Bakterienwachstum. Hier verläuft das Wasser vom Anschluss bis zur Kartusche über Rohre mit kleinen Querschnitten und geringem Fassungsvermögen. Das Risiko für Bakterienwachstum wird dadurch reduziert.

Keine Rückflussverhinderer erforderlich Rückfließen von PWH/PWC ausgeschlossen

Für die **Thermostat-Mischbatterien** hat DELABIE ein einzigartiges, patentiertes System entwickelt, das ein **Schließen der Warm- und Kaltwasserzuläufe direkt an den Anschlüssen** gewährleistet – auf anfällige Rückflussverhinderer kann somit gänzlich verzichtet werden. Dadurch wird Rückfließen von Kalt- oder Warmwasser aus der Armatur vollkommen ausgeschlossen. Das Risiko für Bakterienwachstum wird deutlich begrenzt. *Weitere Informationen siehe Seite 112.*

KOMFORT UND ERGONOMIE

Konstante Temperatur

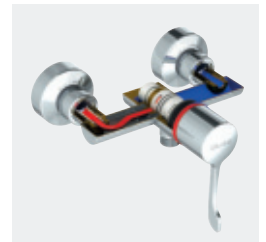
- **Thermostat-Mischbatterien SECURITHERM** halten exakt die eingestellte Temperatur ein, selbst bei unterschiedlichen Eingangsdrücken und Durchflussschwankungen: Sie reagieren blitzschnell auf jede Veränderung.
- **Vermeidung Kaltwasserschock:** die SECURITHERM Technologie gewährleistet ein sofortiges Schließen des Kaltwassers bei Warmwasserausfall.
- **Mischbatterien SECURITHERM EP** gleichen Schwankungen der Eingangsdrücke von Warm- und Kaltwasser aus. Sie gewährleisten eine konstante Entnahmetemperatur und schützen vor Verbrühungen oder Kälteschocks.
- **Einhebelmischer von DELABIE** sind mit einer exklusiven Technologie ausgestattet, die Temperaturschwankungen bei Druckveränderungen deutlich reduziert.

Die Einhebelmischer haben jedoch nicht die gleiche Präzision wie Thermostat-Mischbatterien oder EP Mischbatterien und haben keinen automatischen Verbrühungsschutz. Sie stellen eine kostengünstige Alternative dar.

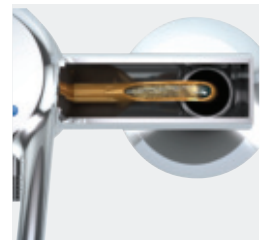
Geringeres Risiko für Rückfließen von Warm-/Kaltwasser

DELABIE Einhebelmischer der neuen Generation unterbinden jedes Risiko für Rückfließen von Warmwasser in die Kaltwasserleitung (oder umgekehrt), solange die Differenz zwischen den Versorgungsdrücken 1 bar nicht überschreitet.

So ist das Risiko für Kreuzflüsse zwischen PWH und PWC deutlich geringer als bei marktüblichen Modellen – und auch das Risiko für Bakterienwachstum als Folgeerscheinung. **Zudem kommt diese Technologie ohne Rückflussverhinderer aus.**



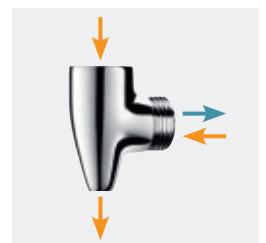
Körper mit glatten Innenflächen



Geringe Stagnationswassermenge



Securitouch Technologie: kühle Gehäuseoberflächen



Entleerventil gegen Stagnation: automatische Entleerung von Brauseschlauch und Handbrause

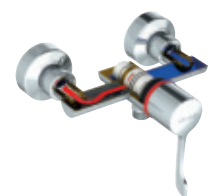


Brausearmatur SECURITHERM Securitouch

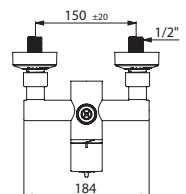
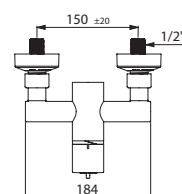
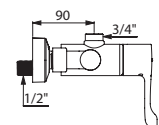
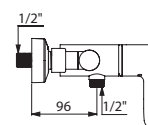
Sequentielle Thermostat-Mischbatterie, keine Rückflussverhinderer erforderlich



- **Sequentielle Steuerung:** Öffnen und Schließen über Kalt (siehe Seite 112)
- **Bauweise gewährleistet Schutz vor Rückfließen von PWH und PWC, keine Rückflussverhinderer an den Anschlüssen erforderlich**
- **Verbrüfungsschutz:** automatisches Schließen bei Kaltwasserausfall
- **Vermeidung Kaltwasserschokk:** automatisches Schließen bei Warmwasserausfall
- **Securitouch Abschirmung gegen Verbrüfung am Armaturengehäuse**
- **Sequentielle, verkalkungsarme Thermostatkartusche**
- Temperatureinstellbereich: Kaltwasser bis 39 °C
- Verriegelter Temperaturanschlag bei 39 °C
- Geeignet für thermische Desinfektionen
- **Körper mit glatten Innenflächen und geringem Wasservolumen** (begrenzt Bakterienablagerungen)
- Durchflussmenge reguliert auf 9 l/min
- Hygienehebel L. 100
- Brauseabgang unten oder oben je nach Modell
- Mit 2 S-Anschlüssen G 1/2B x G 3/4B (siehe Seite 140)
- Geeignet für bewegungseingeschränkte Personen
- 30 Jahre Garantie



Glatte Innenflächen = wenig Biofilm
Thermisch entkoppelte Warmwasserführung
Keine Rückflussverhinderer erforderlich



Sequentielle Brause-Thermostatarmatur SECURITHERM Securitouch		
S-Anschlüsse STOP/CHECK		
Abgang unten G 1/2B	H9630	379,53 €
Abgang oben G 3/4B	H9640	379,53 €
Standard S-Anschlüsse		
Abgang unten G 1/2B	H9630S	346,04 €
Abgang oben G 3/4B	H9640S	346,04 €

Optional: Brause-Zubehör (siehe Seiten 137-139), BIOFIL Filter-Handbrausen (siehe Seite 138), Entleerventil gegen Stagnation (siehe Seite 140), Bodenablauf (siehe Seite 143)

H9630

H9640

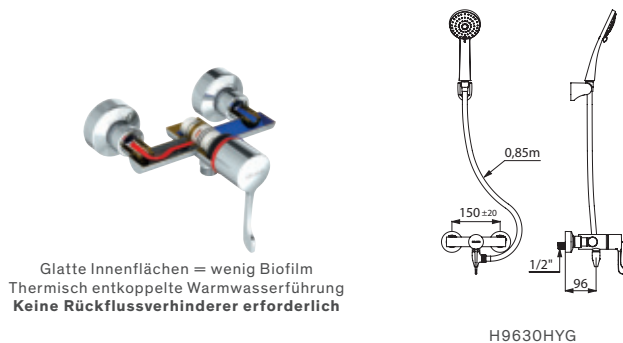
Selbstentleerendes Duschsystem SECURITHERM

Mit sequentieller Thermostat-Mischbatterie Securitouch



Selbstentleerendes Duschsystem bestehend aus:

- **Mischbatterie mit sequentieller**, verkalkungsarmer **Thermostatkartusche**:
 - Öffnen und Schließen über Kalt
 - **Bauweise gewährleistet Schutz vor Rückfließen von PWH und PWC, keine Rückflussverhinderer** an den Anschlüssen **erforderlich**
 - **Verbrühungsschutz**: automatisches Schließen bei Kaltwasserausfall
 - **Vermeidung Kaltwasserschock**: automatisches Schließen bei Warmwasserausfall
 - **Securitouch Abschirmung gegen Verbrühung am Armaturengehäuse**
 - Temperatureinstellbereich: Kaltwasser bis 39 °C, verriegelter Temperaturanschlag bei 39 °C
 - Geeignet für thermische Desinfektionen
 - Durchflussmenge reguliert auf 9 l/min
 - Hygienehebel L. 100
 - Brauseabgang G 1/2B unten
- Handbrause mit Brauseschlauch und schwenkbarem Wandhalter verchromt
- **Entleerventil gegen Stagnation** G 1/2 × G 1/2B zur automatischen Entleerung von Brauseschlauch und Handbrause (siehe Seite 140)
- Geeignet für bewegungseingeschränkte Personen
- 30 Jahre Garantie



Glatte Innenflächen = wenig Biofilm
Thermisch entkoppelte Warmwasserführung
Keine Rückflussverhinderer erforderlich

H9630HYG

Selbstentleerendes Duschsystem SECURITHERM Securitouch

S-Anschlüsse STOP/CHECK	H9630HYG	448,73 €
Standard S-Anschlüsse	H9630SHYG	415,25 €

Optional: Seifenablage (siehe Seite 142), Bodenablauf (siehe Seite 143), BIOFIL Filter-Handbrausen (siehe Seite 138)

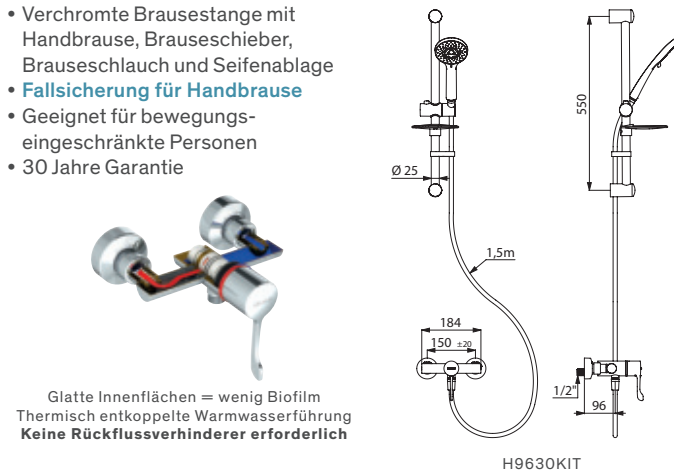
Duschsystem SECURITHERM

Mit sequentieller Thermostat-Mischbatterie Securitouch



Duschsystem bestehend aus:

- **Mischbatterie mit sequentieller**, verkalkungsarmer **Thermostatkartusche**:
 - Öffnen und Schließen über Kalt
 - **Bauweise gewährleistet Schutz vor Rückfließen von PWH und PWC, keine Rückflussverhinderer** an den Anschlüssen **erforderlich**
 - **Verbrühungsschutz**: automatisches Schließen bei Kaltwasserausfall
 - **Vermeidung Kaltwasserschock**: automatisches Schließen bei Warmwasserausfall
 - **Securitouch Abschirmung gegen Verbrühung am Armaturengehäuse**
 - Temperatureinstellbereich: Kaltwasser bis 39 °C, verriegelter Temperaturanschlag bei 39 °C
 - Geeignet für thermische Desinfektionen
 - Durchflussmenge reguliert auf 9 l/min
 - Hygienehebel L. 100
 - Brauseabgang G 1/2B unten
- Verchromte Brausestange mit Handbrause, Brauseschieber, Brauseschlauch und Seifenablage
- **Fallsicherung für Handbrause**
- Geeignet für bewegungseingeschränkte Personen
- 30 Jahre Garantie



Glatte Innenflächen = wenig Biofilm
Thermisch entkoppelte Warmwasserführung
Keine Rückflussverhinderer erforderlich

H9630KIT

Duschsystem SECURITHERM Securitouch

S-Anschlüsse STOP/CHECK	H9630KIT	487,80 €
Standard S-Anschlüsse	H9630SKIT	454,32 €

Optional: Entleerventil gegen Stagnation (siehe Seite 140), Bodenablauf (siehe Seite 143), BIOFIL Filter-Handbrausen (siehe Seite 138)



100 % WASSERDICHT: DIE SEQUENTIELLE BRAUSEARMATUR H9633 FÜR UNTERPUTZMONTAGE HAT ETWAS AUF DEM KASTEN!

Verbesserte Ergonomie und Funktionalität

Öffnen, Schließen und Temperaturwahl erfolgen durch einfaches seitliches Schwenken des Bedienelements in einem Radius von 180°.

Öffnen und Schließen über Kalt

Für größtmöglichen Verbrühungsschutz öffnen und schließen die sequentiellen Mischbatterien vom Typ SECURITHERM stets über Kalt.

Bereitstellung von Kaltwasser

Durch die Öffnung im Kaltwasserbereich ohne jede Warmwasserbeimischung kann bei Bedarf Kaltwasser in Leitungstemperatur entnommen werden.

BIOSAFE: Begrenzung des Bakterienwachstums Rückfließen von PWC oder PWH ausgeschlossen

Für **sequentielle Thermostat-Mischbatterien** hat DELABIE ein einzigartiges, patentiertes System entwickelt, **das ein Schließen der Warm- und Kaltwasserzuleitungen direkt an den Anschlüssen** gewährleistet – auf anfällige Rückflussverhinderer kann somit gänzlich verzichtet werden. Dadurch wird das Risiko für Rückfließen von Kalt- oder Warmwasser aus der Armatur vollkommen ausgeschlossen. Das Risiko für Bakterienwachstum wird wirksam begrenzt.

Armaturenkörper mit geringer Stagnationswassermenge

Sequentielle Thermostat-Mischbatterien haben, anders als herkömmliche Zweigriffausführungen, nur einen Mechanismus. Dies **reduziert die Anzahl wasserführender Teile** und die im Armaturenkörper stagnierende Wassermenge ist vergleichsweise gering. Das Risiko für Bakterienwachstum wird minimiert.

Automatischer Verbrühungsschutz

Die Thermostat-Technologie SECURITHERM gewährleistet die sofortige Warmwasserabschaltung bei Ausfall der Kaltwasserversorgung. Laut DIN EN 1111 ist nur noch ein minimaler Warmwasseraustritt (0,10 l/10 Sek.) bei Kaltwasserausfall zulässig. DELABIE Thermostat-Mischbatterien gewährleisten dagegen ein **vollständiges Abriegeln der Warmwasserversorgung** (ohne jegliche Rinnsalbildung). Darüber hinaus riegeln DELABIE SECURITHERM Mischbatterien auch bei Warmwasserausfall ab. Dies vermeidet Kälteschocks und dadurch ausgelöste Gleichgewichtsverluste oder Stürze.

Begrenzung der Maximaltemperatur

Die sequentiellen Thermostat-Mischbatterien verfügen über einen **werksseitig voreingestellten Temperaturanschlag zur Warmwasserbegrenzung**. Der Nutzer kann nicht über den Anschlag hinausgehen, was Verbrühungsrisiken begrenzt.

Möglichkeit der thermischen Desinfektion

Die sequentiellen Thermostat-Mischbatterien vom Typ SECURITHERM **ermöglichen thermische Desinfektionen mit der Temperatur des Warmwassers aus der Installation**. Es muss lediglich der Bedienhebel demontiert werden, um den Temperaturanschlag zu entriegeln.

Konstante Entnahmetemperatur

Die sequentiellen SECURITHERM Thermostat-Brausearmaturen gewährleisten eine **stabile Entnahmetemperatur unabhängig von Druck- oder Durchflussschwankungen im Leitungssystem**: Sie reagieren unmittelbar auf jegliche Schwankungen. Zudem **vermeiden sie Kaltwasserschocks**, indem sie bei Warmwasserausfall automatisch schließen.

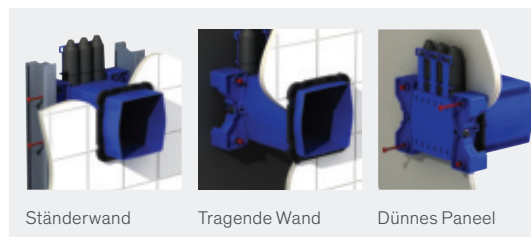
100 % wasserdicht

Marktübliche Standard-Unterputzkästen werden hinter dem Flansch zugeschnitten. Somit besteht ein Risiko für einsickerndes Wasser. Die Unterputzkästen von DELABIE sind mit einem Flansch mit **integrierter Dichtung**, der nach dem Verputzen aufgesteckt und eingerastet wird, versehen (patentiertes System). **Die Abdichtung erfolgt ohne Silikon**. Mögliche Kondensate werden über die Abdeckplatte abgeführt. **Die Wand bleibt stets intakt**.

Die sequentielle Brausearmatur für Unterputzmontage H9633 ist mit einem Brauseanschlusswinkel ausgestattet, der direkt auf der Betätigungsplatte angebracht ist: **das Produkt ist somit 100 % wasserdicht**.

Variabel

Die UP-Kästen von DELABIE können von der Seite, von vorne oder von hinten installiert und somit in einer Ständerwand, in einer tragenden Wand sowie in einem dünnen Paneel verwendet werden. Die Montage ist daher je nach Art der Baustelle anpassbar.



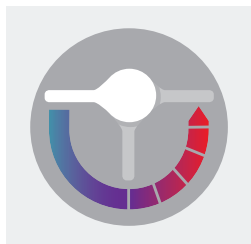
Anpassbar

Die optimale Platzierung des Flansches ermöglicht es, den Kasten in Längsrichtung entsprechend der Wandstärke zuzuschneiden und gleichzeitig weiterhin die Abdichtung zu gewährleisten. Ob dick oder dünn – der Kasten passt sich allen Wandgegebenheiten von 10 bis 120 mm an.

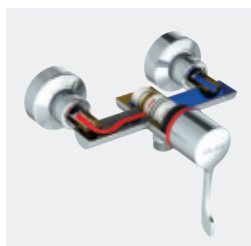
Schnelle und einfache Installation

Der sequentielle Mischer für Unterputzmontage kann wahlweise an Standard- oder an „Pipe-in-pipe“-Zuleitungen angeschlossen werden. Der Wasseranschluss erfolgt außerhalb des Kastens. Bei der Installation werden die sequentielle Kartusche und die Filter durch Spülstopfen ersetzt, um **das sichere Spülen der Rohrleitungen** zu vereinfachen und diese sensiblen Bauteile zu schützen.

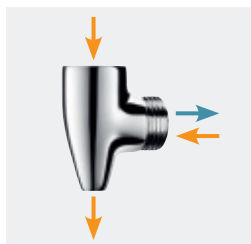
30 Jahre Garantie gegen jegliche Fabrikationsfehler. **50 Jahre Ersatzteilsicherheit**.



Sequentielles Öffnen und Schließen



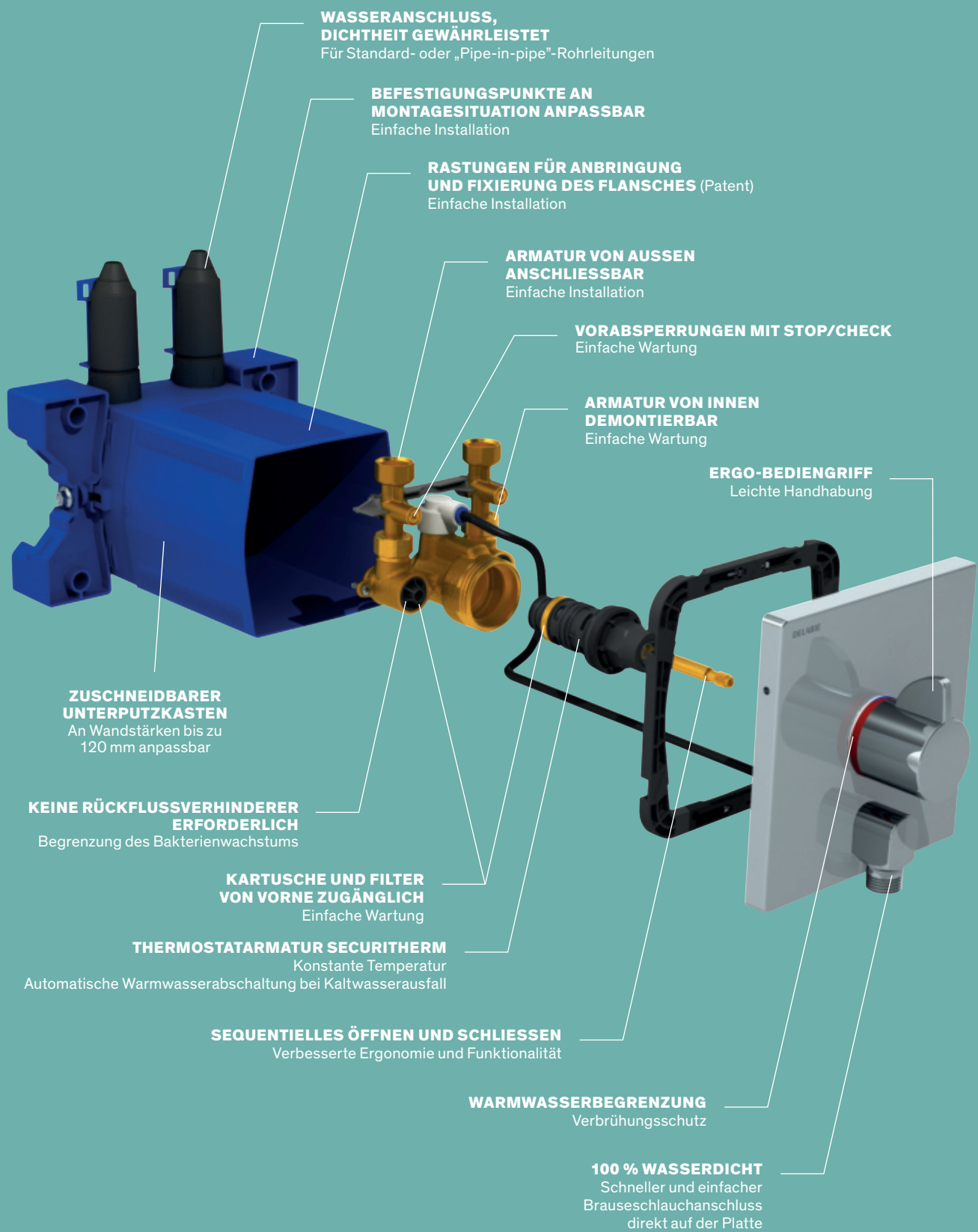
Körper mit glatten Innenflächen



Entleerventil gegen Stagnation



Das komplette Angebot unserer Mischbatterien mit Auszugbrause finden Sie auf den Seiten 77 bis 81.





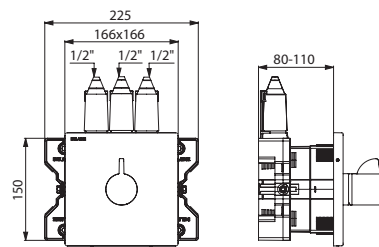
Sequentielle Brause-Thermostatarmatur für Unterputzmontage **H96CBOX + H9633** - 2-Wand-Duschhandlauf **5481P**
Handbrause **813** - Brauseschlauch SILVER **836T1** - Bodenablauf **683002DE**

Brausearmatur SECURITHERM für Unterputzmontage

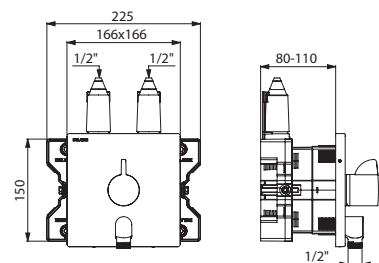
Sequentielle Thermostat-Mischbatterie in wasserdichtem Unterputzkasten



- **Mischbatterie mit** verkalkungsarmer, **sequentieller Thermostatkartusche:**
 - Öffnen und Schließen über Kalt (siehe Seite 112)
 - **Bauweise gewährleistet Schutz vor Rückfließen von PWH und PWC, keine Rückflussverhinderer** an den Anschlüssen **erforderlich**
 - **Verbrühungsschutz:** automatisches Schließen bei Kaltwasserausfall
 - **Vermeidung Kaltwasserschock:** automatisches Schließen bei Warmwasserausfall
 - **Securitouch Abschirmung gegen Verbrühung am Armaturengehäuse**
 - Temperatureinstellbereich: Kaltwasser bis 39 °C
 - Verriegelter Temperaturanschlag bei 39 °C
 - Geeignet für thermische Desinfektionen
 - Durchflussmenge reguliert auf 9 l/min (Armatur), mit Brausekopf 6 l/min bei 3 bar
 - ERGO-Bediengriff
 - Siebdichtungen in den Muttern G 3/4B integriert
- Ergänzung durch Brausekopf oder Wandanschlussbogen (siehe Seiten 133 und 141)
- Abdeckplatte aus Edelstahl hochglanzpoliert 166 × 166 mm
- **Wasserdichter Unterputzkasten** (siehe Seite 113):
 - Flansch mit integrierter Dichtung
 - Wasseranschluss außerhalb des Kastens und Wartung von vorne
 - Flexible Installation (Ständerwand, Massivwand, Paneel)
 - Geeignet für Wandstärken von 10 bis 120 mm (die Einbautiefe des Unterputzkastens beträgt mindestens 83 mm)
 - Anpassbar an Standard- oder „Pipe-in-pipe“-Rohrleitungen
 - Vorabsperrungen mit Durchflussmengeneinstellung, Schutzfilter und Kartusche integriert und von vorne zugänglich
 - Lieferung in 2 Teilen: Bauteile während Spülung der Rohrleitungen geschützt
- Geeignet für bewegungseingeschränkte Personen
- 30 Jahre Garantie



H96BOX+H9631



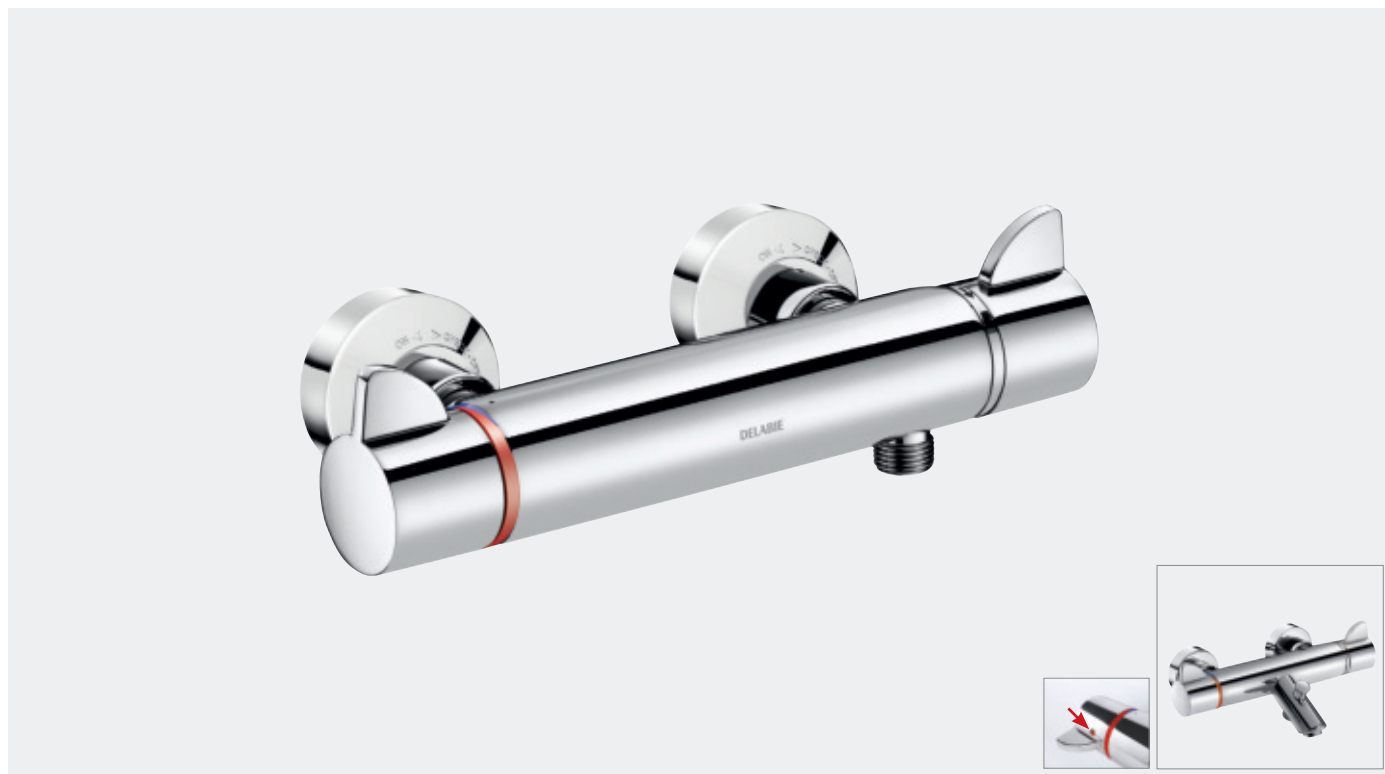
H96CBOX+H9633

Sequentielle Brause-Thermostatarmatur SECURITHERM für Unterputzmontage ohne Brausekopf in wasserdichtem Unterputzkasten		
Ohne Brauseschlauchanschlusswinkel	H96BOX + H9631	297,41 € 304,33 €
Mit Brauseschlauchanschlusswinkel	H96CBOX + H9633	331,99 € 345,84 €

Optional: Feste Brauseköpfe (siehe Seite 133), Bodenablauf (siehe Seite 143)

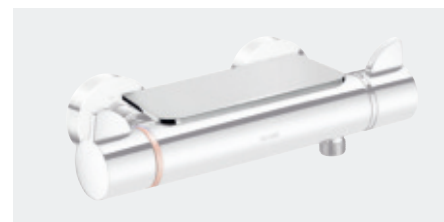
Brause-/Wannenfüllarmatur SECURITHERM Securitouch

Zweigriff-Thermostatarmatur

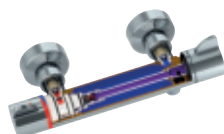


- **Verbrüfungsschutz:** automatisches Schließen bei Kaltwasserausfall
- **Vermeidung Kaltwasserschock:** automatisches Schließen bei Warmwasserausfall
- **Securitouch Abschirmung gegen Verbrühung am Armaturengehäuse**
- Temperaturwahl durch verkalkungsarme **Thermostatkartusche**
- Mengenwahl durch schnell öffnendes Keramikoberteil mit 1/4-Umdrehung
- Temperatureinstellbereich: 25 °C bis 41 °C
- **Doppelter Temperaturanschlag:** 1. Anschlag bei 38 °C entriegelbar, 2. Anschlag bei 41 °C fest eingestellt
- **Einfache thermische Desinfektionen möglich** ohne Demontage des Bediengriffs oder Absperren der Kaltwasserversorgung (siehe Seite 13)
- **Automatischer Umsteller mit Arretierung bei geringem Druck:** hält Brauseposition auch bei abnehmendem Fließdruck (bei Ausführung H9752S)
- ERGO-Bediengriffe
- Brauseabgang G 1/2B
- Schutzfilter und Rückflussverhinderer in den Muttern G 3/4 integriert
- Mit 2 S-Anschlüssen G 1/2B x G 3/4B (siehe Seite 140)
- Geeignet für bewegungseingeschränkte Personen
- 30 Jahre Garantie

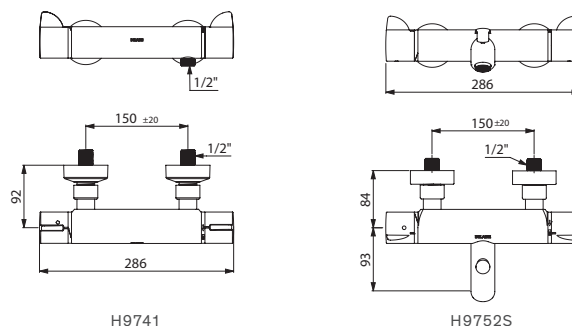
Ergänzendes Produkt



Ablage für Brausearmaturen
(siehe Seite 142)



Abschirmung gegen Erhitzen



Brause-Thermostatarmatur SECURITHERM Securitouch		
S-Anschlüsse STOP/CHECK	H9741	379,53 €
Standard S-Anschlüsse	H9741S	346,04 €
Ohne S-Anschlüsse	9741	318,13 €
Wannenfüllarmatur SECURITHERM Securitouch	H9752S	446,50 €

Optional: Entleerventil gegen Stagnation (siehe Seite 140), Brause-Zubehör (siehe Seiten 137-139)

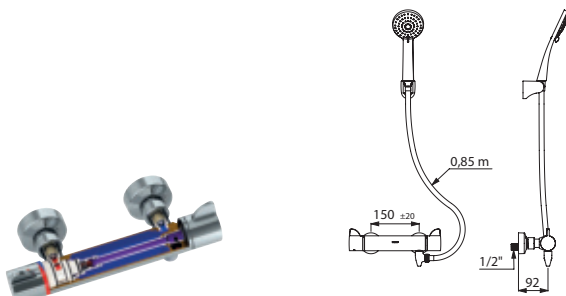
Selbstentleerendes Duschsystem SECURITHERM

Mit Zweigriff-Thermostatarmatur Securitouch



Selbstentleerendes Duschsystem bestehend aus:

- **Zweigriff-Mischbatterie** mit verkalkungsarmer **Thermostatkartusche**:
 - **Verbrühungsschutz**: automatisches Schließen bei Kaltwasserausfall
 - **Vermeidung Kaltwasserschock**: automatisches Schließen bei Warmwasserausfall
 - **Securitouch Abschirmung gegen Verbrühung am Armaturengehäuse**: Temperatureinstellbereich: 25 °C bis 41 °C
 - **Doppelter Temperaturschlag**: 1. Anschlag bei 38 °C entriegelbar, 2. Anschlag bei 41 °C fest eingestellt; **einfache thermische Desinfektionen möglich**
 - Durchflussmenge reguliert auf 9 l/min
 - ERGO-Bediengriffe
 - Brauseabgang G 1/2B
 - Schutzfilter und Rückflussverhinderer in den Muttern G 3/4 integriert
- Handbrause mit Brauseschlauch und schwenkbarem Wandhalter verchromt
- **Entleerventil gegen Stagnation** G 1/2 x G 1/2B zur automatischen Entleerung von Brauseschlauch und Handbrause (siehe Seite 140)
- Geeignet für bewegungseingeschränkte Personen
- 30 Jahre Garantie



Abschirmung gegen Erhitzen

H9741HYG

Selbstentleerendes Duschsystem SECURITHERM Securitouch

S-Anschlüsse STOP/CHECK	H9741HYG	448,73 €
Standard S-Anschlüsse	H9741SHYG	415,25 €

Optional: Seifenablage (siehe Seite 142), Bodenablauf (siehe Seite 143), BIOFIL Filter-Handbrausen (siehe Seite 138)

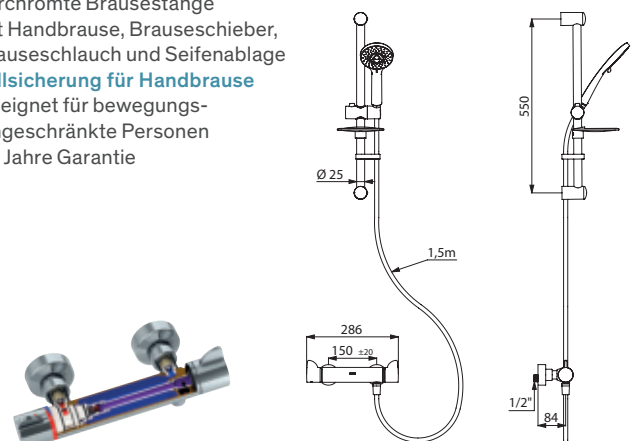
Duschsystem SECURITHERM

Mit Zweigriff-Thermostatarmatur Securitouch



Duschsystem bestehend aus:

- **Zweigriff-Mischbatterie** mit verkalkungsarmer **Thermostatkartusche**:
 - **Verbrühungsschutz**: automatisches Schließen bei Kaltwasserausfall
 - **Vermeidung Kaltwasserschock**: automatisches Schließen bei Warmwasserausfall
 - **Securitouch Abschirmung gegen Verbrühung am Armaturengehäuse**: Temperatureinstellbereich: 25 °C bis 41 °C
 - **Doppelter Temperaturschlag**: 1. Anschlag bei 38 °C entriegelbar, 2. Anschlag bei 41 °C fest eingestellt; **einfache thermische Desinfektionen möglich**
 - Durchflussmenge reguliert auf 9 l/min
 - ERGO-Bediengriffe
 - Brauseabgang G 1/2B
 - Schutzfilter und Rückflussverhinderer in den Muttern G 3/4 integriert
- Verchromte Brausestange mit Handbrause, Brauseschieber, Brauseschlauch und Seifenablage
- **Fallsicherung für Handbrause**
- Geeignet für bewegungseingeschränkte Personen
- 30 Jahre Garantie



Abschirmung gegen Erhitzen

H9741SKIT

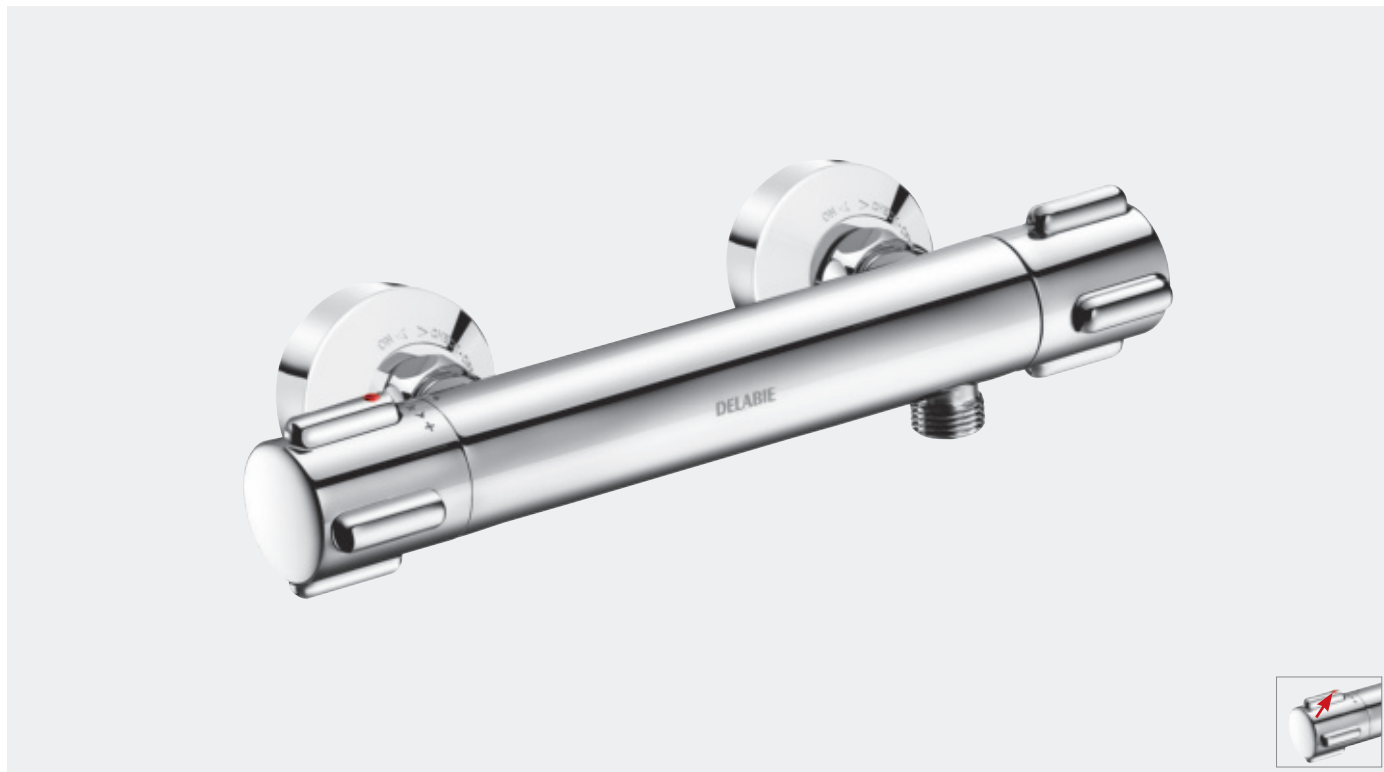
Duschsystem SECURITHERM Securitouch

S-Anschlüsse STOP/CHECK	H9741KIT	487,80 €
Standard S-Anschlüsse	H9741SKIT	454,32 €

Optional: Entleerventil gegen Stagnation (siehe Seite 140), Bodenablauf (siehe Seite 143), BIOFIL Filter-Handbrausen (siehe Seite 138)

Brausearmatur SECURITHERM

Zweigriff-Thermostatarmatur



- **Verbrühungsschutz:** automatisches Schließen bei Kaltwasserausfall
- **Vermeidung Kaltwasserschock:** automatisches Schließen bei Warmwasserausfall
- Temperaturwahl durch verkalkungsarme **Thermostatkartusche**
- Mengewahl durch schnell öffnendes Keramikoberteil mit 1/4-Umdrehung
- Temperatureinstellbereich: 25 °C bis 40 °C
- Entriegelbarer Temperaturanschlag bei 38 °C
- **Einfache thermische Desinfektionen möglich** ohne Demontage des Bediengriffs oder Absperrn der Kaltwasserversorgung (siehe Seite 13)
- Durchflussmenge reguliert auf 9 l/min
- CLASSIC-Bediengriffe
- Brauseabgang G 1/2B
- Schutzfilter und Rückflussverhinderer in den Muttern G 3/4 integriert
- Mit 2 S-Anschlüssen G 1/2B x G 3/4B (siehe Seite 140)
- Geeignet für bewegungseingeschränkte Personen
- 30 Jahre Garantie

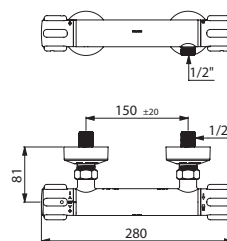
Ergänzendes Produkt



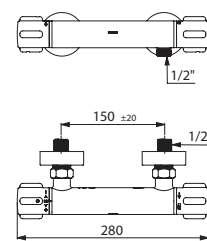
Ablage für Brausearmaturen
(siehe Seite 142)

Brause-Thermostatarmatur SECURITHERM		
S-Anschlüsse STOP/CHECK	H9739	334,88 €
Standard S-Anschlüsse	H9739S	295,81 €

Optional: Entleerventil gegen Stagnation (siehe Seite 140), Brause-Zubehör (siehe Seiten 137-139)



H9739



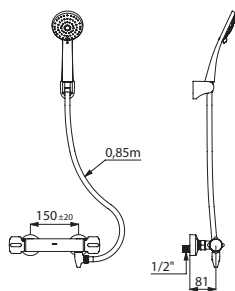
H9739S

Selbstentleerendes Duschsystem SECURITHERM Mit Zweigriff-Thermostatarmatur



Selbstentleerendes Duschsystem bestehend aus:

- **Zweigriff-Mischbatterie** mit verkalkungsarmer **Thermostatkartusche**:
 - **Verbrühungsschutz**: automatisches Schließen bei Kaltwasserausfall
 - **Vermeidung Kaltwasserschock**: automatisches Schließen bei Warmwasserausfall
 - Temperatureinstellbereich: 25 °C bis 40 °C
 - Entriegelbarer Temperaturanschlag bei 38 °C
 - **Einfache thermische Desinfektionen möglich**
 - Durchflussmenge reguliert auf 9 l/min
 - CLASSIC-Bediengriffe
 - Brauseabgang G 1/2B
 - Schutzfilter und Rückflussverhinderer in den Muttern G 3/4 integriert
- Handbrause mit Brauseschlauch und schwenkbarem Wandhalter verchromt
- **Entleerventil gegen Stagnation** G 1/2 × G 1/2B zur automatischen Entleerung von Brauseschlauch und Handbrause (siehe Seite 140)
- Geeignet für bewegungseingeschränkte Personen
- 30 Jahre Garantie



H9739HYG

Selbstentleerendes Duschsystem SECURITHERM		
S-Anschlüsse STOP/CHECK	H9739HYG	404,08 €
Standard S-Anschlüsse	H9739SHYG	365,02 €

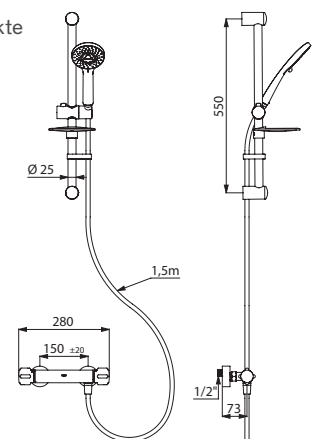
Optional: Seifenablage (siehe Seite 142), Bodenablauf (siehe Seite 143), BIOFIL Filter-Handbrausen (siehe Seite 138)

Duschsystem SECURITHERM Mit Zweigriff-Thermostatarmatur



Duschsystem bestehend aus:

- **Zweigriff-Mischbatterie** mit verkalkungsarmer **Thermostatkartusche**:
 - **Verbrühungsschutz**: automatisches Schließen bei Kaltwasserausfall
 - **Vermeidung Kaltwasserschock**: automatisches Schließen bei Warmwasserausfall
 - Temperatureinstellbereich: 25 °C bis 40 °C
 - Entriegelbarer Temperaturanschlag bei 38 °C
 - **Einfache thermische Desinfektionen möglich**
 - Durchflussmenge reguliert auf 9 l/min
 - CLASSIC-Bediengriffe
 - Brauseabgang G 1/2B
 - Schutzfilter und Rückflussverhinderer in den Muttern G 3/4 integriert
- Verchromte Brausestange mit Handbrause, Brauseschieber, Brauseschlauch und Seifenablage
- **Fallsicherung für Handbrause**
- Geeignet für bewegungseingeschränkte Personen
- 30 Jahre Garantie



H9739SKIT

Duschsystem SECURITHERM		
S-Anschlüsse STOP/CHECK	H9739KIT	446,50 €
Standard S-Anschlüsse	H9739SKIT	407,43 €

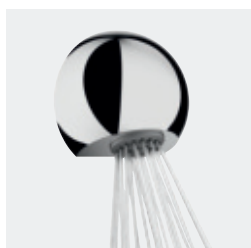
Optional: Entleerventil gegen Stagnation (siehe Seite 140), Bodenablauf (siehe Seite 143), BIOFIL Filter-Handbrausen (siehe Seite 138)



Totraumfreies Magnetventil



Verbrühungsschutz



Komfortabler Strahl



Auswahl an Abmessungen und Oberflächen



BIOSAFE: BEGRENZUNG DES BAKTERIENWACHSTUMS

Elektronische Duschelemente

- **Öffnet und schließt automatisch, ohne Handkontakt**
Die elektronischen Duschelemente von DELABIE arbeiten über Aktiv-Infrarotsensoren. Öffnen und Schließen erfolgt ohne Handkontakt bei Erfassung der Hand durch den Sensor.

Durch die berührungslose Funktionsweise werden Keimübertragungen über die Hand unterbunden.

- **Hygienespülfunktion zur Bekämpfung des Bakterienwachstums**
Alle elektronischen Duschelemente von DELABIE sind mit einer Hygienespülfunktion ausgestattet. **Eine automatische Armaturenspülung von etwa 60 Sekunden findet alle 24 Stunden nach der letzten Nutzung statt.**

- **Totraumfreies Magnetventil**

Herkömmliche Magnetventile verfügen über eine Gummimembran, hinter der Wasser stagniert, das heißt nicht ausgetauscht wird. In diesem Bereich können sich Bakterien ausbreiten. Daher hat DELABIE eine membranfreie Technologie entwickelt (patentiertes System). Bei diesem **Magnetventil mit Kolben** entleert und erneuert sich das Wasser bei jeder Benutzung und **Bakterien bleibt kein Rückzugsraum.**

Selbstschluss-Duschelemente

- **Automatisch selbstschließend, ohne Handkontakt**
Nach Öffnung durch Druck auf die Bedienkappe schalten Selbstschluss-Duschelemente von DELABIE automatisch ab.

Nach dem Duschen ist kein Handkontakt erforderlich, was Keimübertragungen über die Hand unterbindet.

SPEZIFISCHE KONZEPTION

Widerstandsfähig gegenüber intensiver Nutzung und Vandalismus

Die Duschelemente werden aus **langlebigen und widerstandsfähigen Materialien** gefertigt. Die **Befestigungen sind verstärkt und verdeckt**. Die Rückseite des Duschelements ist unzugänglich. Um Verschwendung und Missbrauch vorzubeugen, verhindert die **Sicherheitsabschaltung** der elektronischen Ausführungen jedes Blockieren und dadurch Durchlaufen der Armatur.

Beispiellose Lebensdauer

Das Magnetventil mit Kolben der elektronischen Ausführungen und das hydraulische Selbstschluss-System mit kalibrierter Nut sind selbstreinigend, was ihre Lebensdauer auf über **500.000 Betätigungen** erhöht.

Vereinfachte Wartung

Standardisierte Ersatzteile ermöglichen einen schnellen und einfachen Austausch durch die Wartungsfachkraft. Batterie und/oder Kartusche sind **von vorne ohne Demontage des Duschelements** zugänglich.

Zuverlässige Präsenzerfassung

DELABIE hat sich bei den elektronischen Ausführungen für das zuverlässigste Erfassungssystem entschieden: **pulsierend sendende Aktiv-Infrarotsensoren**. Diese lassen sich nicht verstellen und sind unempfindlich gegenüber Lichtvariationen.

WASSER- UND ENERGIEERSPARNIS VON 80 %

Wassersparnis

Im Vergleich zu herkömmlichen Armaturen maximieren die Duschelemente von DELABIE den Faktor Wassersparnis. Die Wasserrechnung des Betreibers wird bei gleichzeitigem Nutzerkomfort optimiert.

- **Automatisch schließend und dosierte Wasserabgabe**

- Für elektronische Modelle:
Die Wasserabgabe kann jederzeit durch den Nutzer unterbrochen werden. Sollte der Nutzer die Abschaltung vergessen, stoppt die **Sicherheitsabschaltung** den Wasserfluss nach 60 Sekunden.
- Für Selbstschluss-Modelle:
Die Armatur schließt nach einer Laufzeit von etwa 30 Sekunden automatisch. Die Laufzeit wird auf das Notwendige reduziert (Anfeuchten, Abspülen).

- **Durchflussmenge 6 l/min**

Die Duschelemente sind auf **6 l/min** voreingestellt. Sie garantieren eine **stabile Durchflussmenge**, auch bei Druckschwankungen in der Installation.

- **Energieersparnis**

- Für elektronische Modelle:
Die elektronischen Duschelemente kommen mit wenig Energie aus. Die von DELABIE eingesetzten, pulsierend sendenden Aktiv-Infrarotsensoren **arbeiten vergleichsweise energiesparend**. Der Infrarotstrahl wird phasenweise ausgesendet – so lassen sich Energieersparnis und zuverlässige Erfassung vereinen. Die eingesetzten Lithium-Batterien sind handelsübliche Modelle, für den Betreiber erschwinglich und recyclingfähig.

- Für Selbstschluss-Modelle:

Die Selbstschluss-Duschelemente von DELABIE funktionieren selbstständig ohne Stromversorgung. Sie **verbrauchen keinerlei Energie**.

Durch ihre hohe **Warmwassersparnis** generieren Duschelemente von DELABIE ebenfalls eine hohe Energieersparnis.

KOMFORT UND ERGONOMIE

Nutzerkomfort

- **Elektronische Modelle mit ON/OFF-Modus: berührungslose Auslösung**

Die elektronische Auslösung ermöglicht allen Nutzern, die Armatur ohne jeden Kraftaufwand zu betätigen. Die kontaktfreie, gezielte Auslösung und Abschaltung gewährleisten eine optimale Hygiene.

- **Selbstschluss-Modelle mit Soft-Technologie: besonders leichte Betätigung**

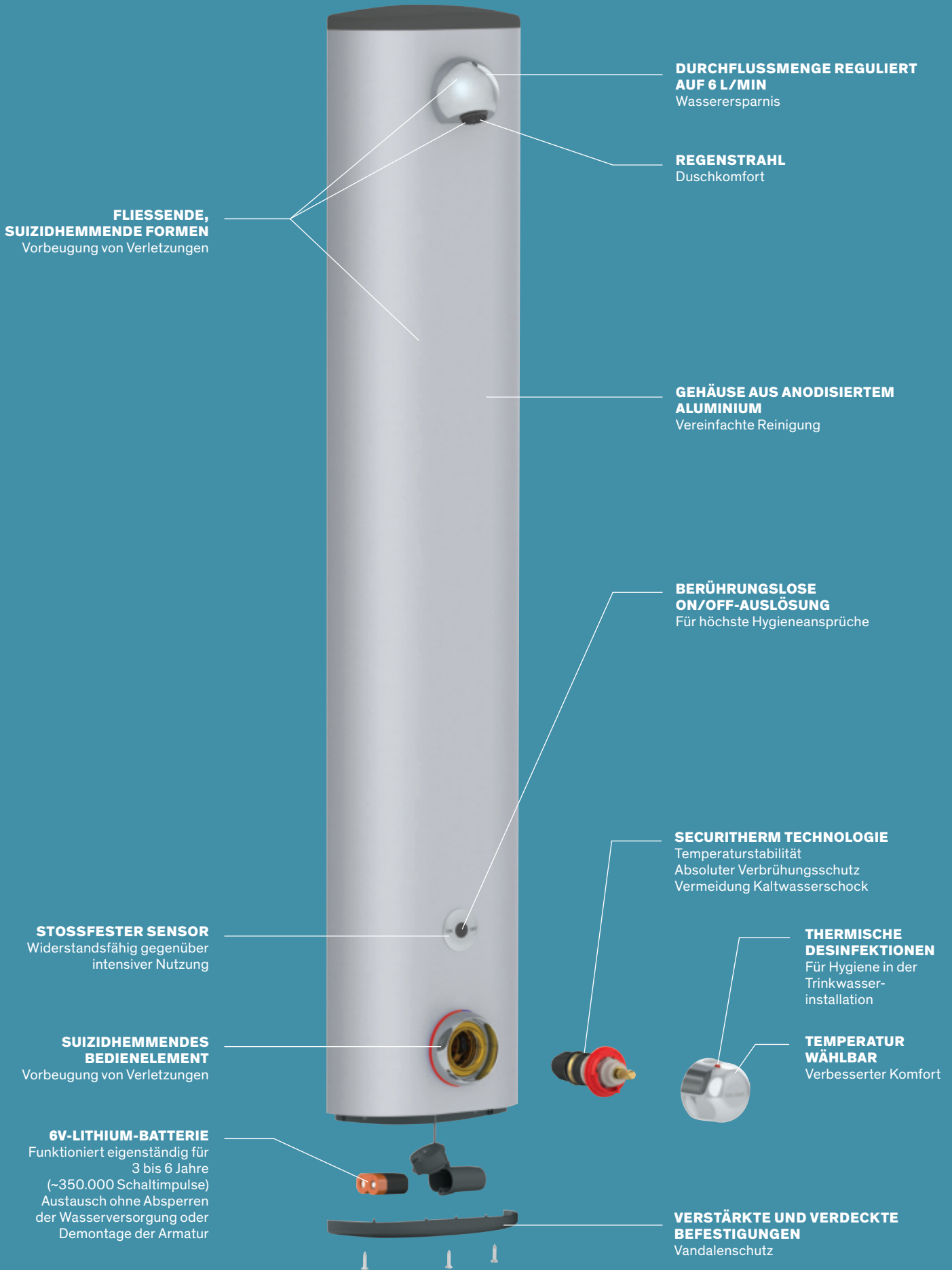
DELABIE hat Selbstschluss-Armaturen mit **besonders leichter Betätigung** entwickelt. Die Soft-Technologie ermöglicht jedem Nutzer eine Bedienung ohne Kraftaufwand. Alle Duschelemente verfügen über ein Ansaugsystem, welches für eine bis zu 2-mal leichtere Betätigung als eine herkömmliche Armatur sorgt.

- **Vermeidung Kaltwasserschock**

Die SECURITHERM Thermostat-Technologie gewährleistet das automatische Schließen bei Warmwasserausfall.

Komfortabler Regenstrahl

Das spezielle Design der Düse erzeugt einen **komfortablen Strahl** mit einem **effektiven** Benetzungseffekt und einem reduzierten Geräuschpegel.



**FLIESENDE,
SUIZIDHEMMENDE FORMEN**
Vorbeugung von Verletzungen

**DURCHFLUSSMENGE REGULIERT
AUF 6 L/MIN**
Wassersparnis

REGENSTRAHL
Duschkomfort

**GEHÄUSE AUS ANODISIERTEM
ALUMINIUM**
Vereinfachte Reinigung

**BERÜHRUNGSLOSE
ON/OFF-AUSLÖSUNG**
Für höchste Hygieneansprüche

SECURITHERM TECHNOLOGIE
Temperaturstabilität
Absoluter Verbrühungsschutz
Vermeidung Kaltwasserschock

**THERMISCHE
DESINFEKTIONEN**
Für Hygiene in der
Trinkwasser-
installation

**TEMPERATUR
WÄHLBAR**
Verbesserter Komfort

**VERSTÄRKTE UND VERDECKTE
BEFESTIGUNGEN**
Vandalenschutz

STOSSFESTER SENSOR
Widerstandsfähig gegenüber
intensiver Nutzung

**SUIZIDHEMMENDES
BEDIENELEMENT**
Vorbeugung von Verletzungen

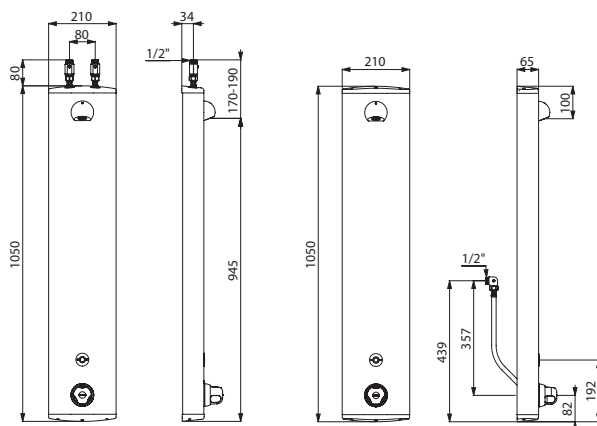
6V-LITHIUM-BATTERIE
Funktioniert eigenständig für
3 bis 6 Jahre
(~350.000 Schaltimpulse)
Austausch ohne Absperren
der Wasserversorgung oder
Demontage der Armatur

Duschelement SECURITHERM Aluminium

Elektronisches Duschelement mit Thermostat



- Gehäuse aus anodisiertem Aluminium für Aufputzmontage
- **Brause-Thermostatmischbatterie SECURITHERM**
- Temperatur einstellbar: Kaltwasser bis 38 °C;
1. Temperaturanschlag bei 38 °C, 2. Anschlag bei 41 °C
- **Verbrühungsschutz:** automatisches Schließen bei Kaltwasserausfall
- **Vermeidung Kaltwasserschock:** automatisches Schließen bei Warmwasserausfall
- Geeignet für thermische Desinfektionen
- **Betrieb durch 6V-Lithium-Batterie Typ CR-P2**
- Infrarotsensor mit Präsenzerfassung, Auslösung bei Annäherung der Hand 4 cm vor den Sensor
- Gezielte Abschaltung, andernfalls automatisch nach ~60 Sekunden
- **Hygienespülung** (~60 Sekunden alle 24 h nach der letzten Nutzung)
- Durchflussmenge 6 l/min bei 3 bar einstellbar, Komfort-Regenstrahl
- **Brausekopf ROUND** verchromt und vandalesgeschützt
- Anschlüsse G 1/2B
- Verdeckte Befestigungen
- Mit Schutzfiltern und Rückflussverhinderern
- Geeignet für bewegungseingeschränkte Personen
- 30 Jahre Garantie



792400

792410

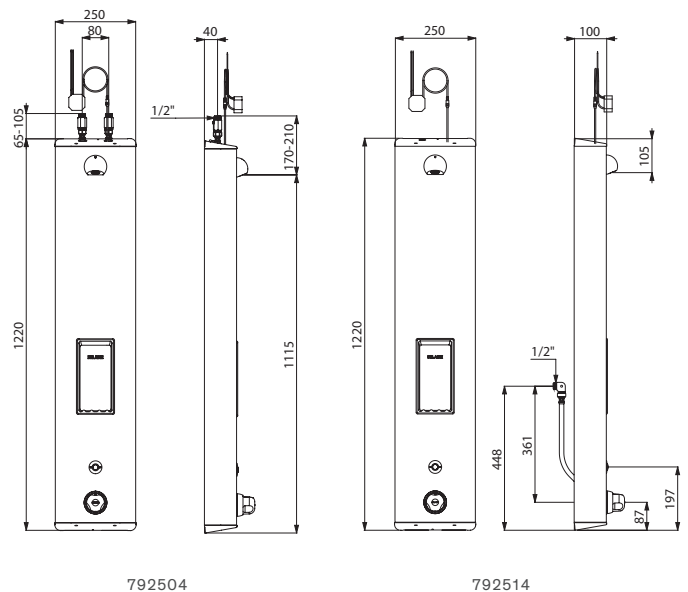
Elektronisches Duschelement SECURITHERM aus Aluminium		
Anschluss von oben mit geraden Vorabsperungen	792400	1.067,49 €
Anschluss verdeckt mit flexiblen Schläuchen, ohne Vorabsperungen	792410	1.067,49 €

Optional: Gehäuseverlängerung (siehe Seite 142)
Planen Sie einen Bodenablauf ein (siehe Seite 143)

Duschelement SECURITHERM Edelstahl
Elektronisches Duschelement mit Thermostat



- Gehäuse aus Edelstahl satiniert für Aufputzmontage, große Ausführung
- **Brause-Thermostatmischbatterie SECURITHERM**
- Temperatur einstellbar: Kaltwasser bis 38 °C;
1. Temperaturschlag bei 38 °C, 2. Anschlag bei 41 °C
- **Verbrühungsschutz:** automatisches Schließen bei Kaltwasserausfall
- **Vermeidung Kaltwasserschock:** automatisches Schließen bei Warmwasserausfall
- Geeignet für thermische Desinfektionen
- **Netzbetrieb 230/6 V**
- **Funktionsweise:** Auslösung bei Druck auf den elektronischen Tastschalter
- Gezielte Abschaltung, andernfalls automatisch nach ~60 Sekunden
- **Einstellbare Hygienespülung** (~60 Sekunden alle 24 h nach der letzten Nutzung)
- Durchflussmenge 6 l/min bei 3 bar einstellbar, Komfort-Regenstrahl
- **Brausekopf ROUND** verchromt und vandalingeschützt
- Anschlüsse G 1/2B
- Verdeckte Befestigungen
- Mit Schutzfiltern und Rückflussverhinderern
- Mit Vorabsperren
- Geeignet für bewegungseingeschränkte Personen
- 30 Jahre Garantie



792504

792514

BRAUSE-
ARMATUREN

Elektronisches Duschelement SECURITHERM aus Edelstahl, Netzbetrieb		
Anschluss von oben mit geraden Vorabsperren	792504	1.341,33 €
Anschluss verdeckt mit flexiblen Schläuchen	792514	1.341,33 €

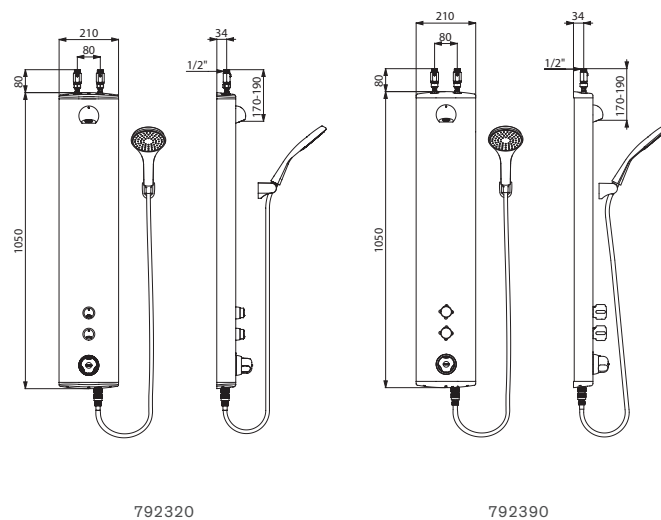
Optional: Gehäuseverlängerung (siehe Seite 142)
Planen Sie einen Bodenablauf ein (siehe Seite 143)

Duschelement SECURITHERM Aluminium

Mit Thermostat und zwei Oberteilen sowie Handbrause



- Gehäuse aus anodisiertem Aluminium für Aufputzmontage
- **Brause-Thermostatmischbatterie SECURITHERM**
- Temperatur einstellbar: Kaltwasser bis 38 °C:
 1. Temperaturanschlag bei 38 °C, 2. Anschlag bei 41 °C
- **Verbrühungsschutz:** automatisches Schließen bei Kaltwasserausfall
- **Vermeidung Kaltwasserschock:** automatisches Schließen bei Warmwasserausfall
- Geeignet für thermische Desinfektionen
- Besonders leichte Betätigung
- **Brausekopf ROUND** verchromt und vandalesgeschützt, Durchflussmenge 6 l/min bei 3 bar einstellbar, Komfort-Regenstrahl
- **Handbrause** mit Brauseschlauch abnehmbar durch Schnellkupplung mit Wasserstop, mit Wandhalter
- **Funktionsweise:**
 - Ausführungen 792320 und 792330: **2 Selbstschluss-Armaturen ~30 Sekunden** für die Betätigung des Brausekopfs ROUND und der Handbrause
 - Ausführungen 792380 und 792390: **2 nicht-selbstschließende Armaturen** für die Betätigung des Brausekopfs ROUND und der Handbrause
- Anschlüsse G 1/2B
- Verdeckte Befestigungen
- Mit Schutzfiltern und Rückflussverhinderern
- Geeignet für bewegungseingeschränkte Personen
- 30 Jahre Garantie



Selbstschluss-Duschelement SECURITHERM aus Aluminium mit zwei Oberteilen		
Anschluss von oben mit geraden Vorabsperungen	792320	993,47 €
Anschluss verdeckt mit flexiblen Schläuchen, ohne Vorabsperungen	792330	989,08 €
Nicht selbstschließendes Duschelement SECURITHERM aus Aluminium mit zwei Oberteilen		
Anschluss von oben mit geraden Vorabsperungen	792390	1.010,78 €
Anschluss verdeckt mit flexiblen Schläuchen, ohne Vorabsperungen	792380	1.010,78 €

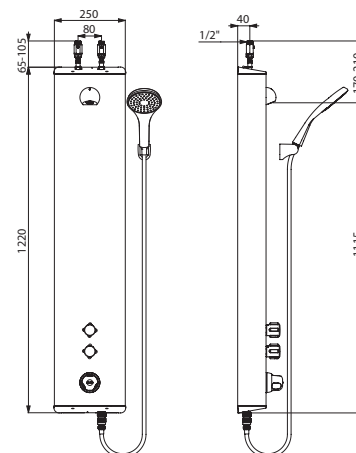
Optional: Gehäuseverlängerung (siehe Seite 142)
Planen Sie einen Bodenablauf ein (siehe Seite 143)

Duschelement SECURITHERM Edelstahl

Mit Thermostat und zwei Oberteilen sowie Handbrause



- Gehäuse aus Edelstahl satiniert für Aufputzmontage, große Ausführung
- **Brause-Thermostatmischbatterie SECURITHERM**
- Temperatur einstellbar: Kaltwasser bis 38 °C:
1. Temperaturanschlag bei 38 °C, 2. Anschlag bei 41 °C
- **Verbrühungsschutz:** automatisches Schließen bei Kaltwasserausfall
- **Vermeidung Kaltwasserschock:** automatisches Schließen bei Warmwasserausfall
- **Brausekopf ROUND** verchromt und vandalengeschützt, Durchflussmenge 6 l/min bei 3 bar einstellbar, Komfort-Regenstrahl
- **Handbrause** mit Brauseschlauch abnehmbar durch Schnellkupplung mit Wasserstop, mit Wandhalter
- **Funktionsweise: 2 nicht-selbstschließende Armaturen** für die Betätigung des Brausekopfs ROUND und der Handbrause
- Geeignet für thermische Desinfektionen
- Anschlüsse G 1/2B
- Verdeckte Befestigungen
- Mit Schutzfiltern und Rückflussverhinderern
- Mit Vorabsperrungen
- Geeignet für bewegungseingeschränkte Personen
- 30 Jahre Garantie



792344

Duschelement SECURITHERM mit zwei Oberteilen aus Edelstahl

Nicht-selbstschließend - Anschluss von oben mit geraden Vorabsperrungen

792344

1.114,02 €

Optional: Gehäuseverlängerung (siehe Seite 142)
Planen Sie einen Bodenablauf ein (siehe Seite 143)



Duschelement SECURITHERM Aluminium

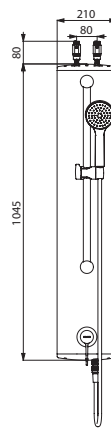
Mit sequentieller Thermostat-Mischbatterie



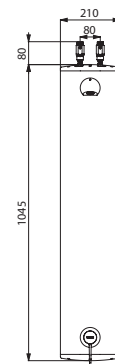
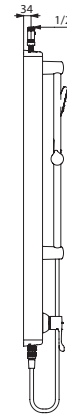
- Gehäuse aus anodisiertem Aluminium für Aufputzmontage
- **Sequentielle Brause-Thermostatmischbatterie SECURITHERM**
- **Sequentiell:** Öffnen und Schließen über Kalt (siehe Seite 112)
- **Bauweise gewährleistet Schutz vor Rückfließen von PWH und PWC, keine Rückflussverhinderer an den Anschlüssen erforderlich**
- Temperatur einstellbar: Kaltwasser bis 39 °C; verriegelter Temperaturanschlag bei 39 °C, einstellbar
- **Verbrühungsschutz:** automatisches Schließen bei Kaltwasserausfall
- **Vermeidung Kaltwasserschock:** automatisches Schließen bei Warmwasserausfall
- Geeignet für thermische Desinfektionen
- Ausführungen H9635 und H9636: **Handbrause mit Brauseschieber** auf verchromter Brausestange mit Brauseschlauch abnehmbar durch Schnellkupplung mit Wasserstop, Durchflussmenge 9 l/min bei 3 bar
- Ausführungen H9634 und H9639: **Brausekopf ROUND** verchromt und vandalengeschützt mit automatischem Durchflussmengenregler 6 l/min bei 3 bar, Komfort-Regenstrahl
- Hygienehebel L. 100 mm
- Anschlüsse G 1/2B
- Verdeckte Befestigungen
- Mit Schutzfiltern
- Geeignet für bewegungseingeschränkte Personen
- 30 Jahre Garantie



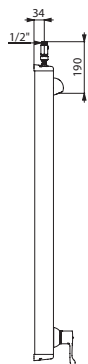
Sequentielles Öffnen und Schließen



H9636



H9639



Sequentielles Duschelement SECURITHERM aus Aluminium		
Mit Handbrause		
Anschluss von oben mit geraden Vorabsperungen	H9636	818,01 €
Anschluss verdeckt mit flexiblen Schläuchen, ohne Vorabsperungen	H9635	818,01 €
Mit festem Brausekopf		
Anschluss von oben mit geraden Vorabsperungen	H9639	698,31 €
Anschluss verdeckt mit flexiblen Schläuchen, ohne Vorabsperungen	H9634	698,31 €

Optional: Gehäuseverlängerung (siehe Seite 142)
Planen Sie einen Bodenablauf ein (siehe Seite 143)

BRAUSE-ARMATUREN

**STOP-FUNKTION:
ABSPERRBARE S-ANSCHLÜSSE**
Einfache Demontage der Armatur
zur Desinfektion
Funktionskontrolle des automatischen
Verbrühungsschutzes

CHECK-FUNKTION:
Funktionskontrolle der
Rückflussverhinderer

**KÖRPER MIT GLATTEN,
EBENEN INNENFLÄCHEN**
Begrenzung des
Bakterienwachstums

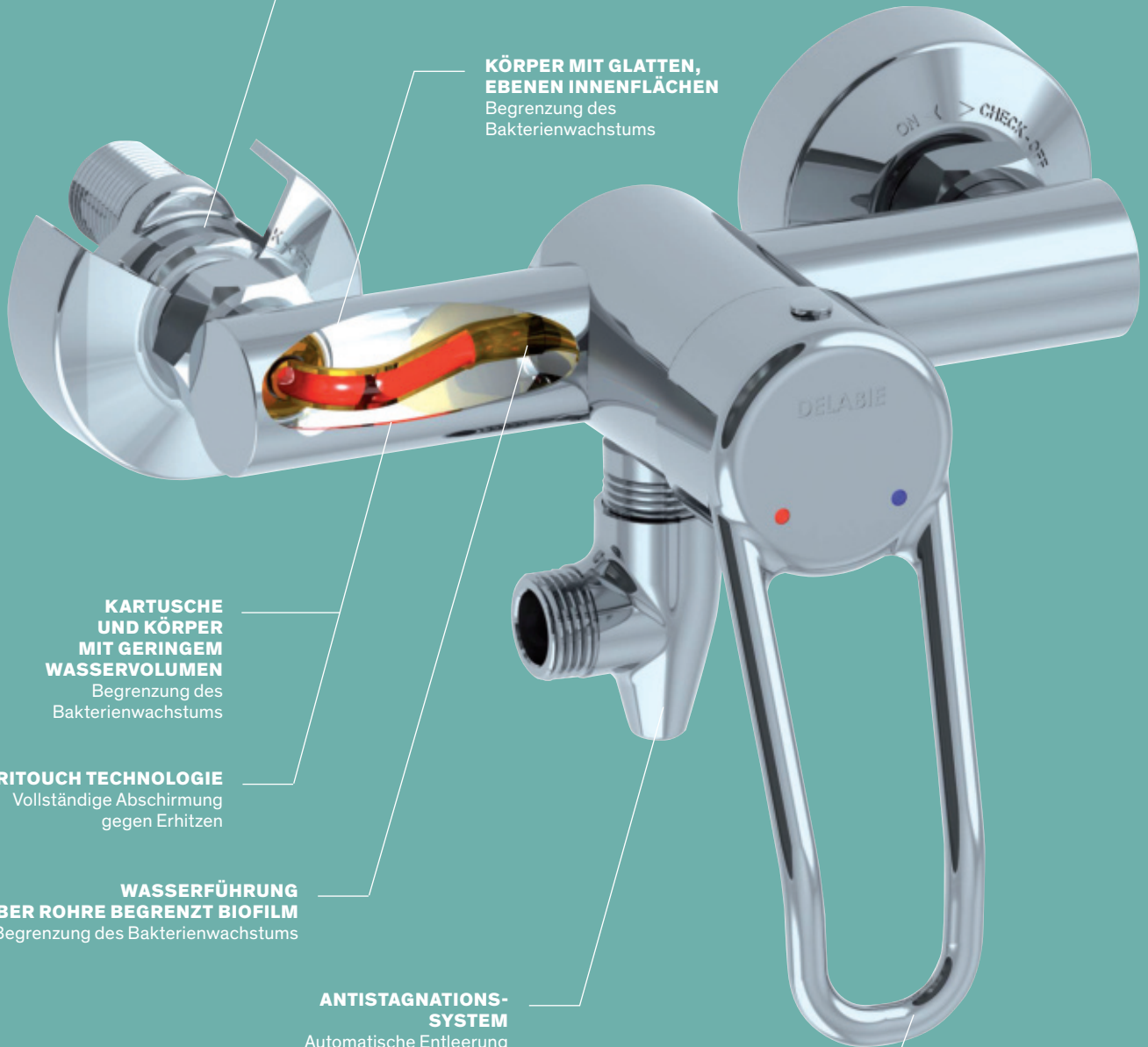
**KARTUSCHE
UND KÖRPER
MIT GERINGEM
WASSERVOLUMEN**
Begrenzung des
Bakterienwachstums

SECURITOUCH TECHNOLOGIE
Vollständige Abschirmung
gegen Erhitzen

**WASSERFÜHRUNG
ÜBER ROHRE BEGRENZT BIOFILM**
Begrenzung des Bakterienwachstums

**ANTISTAGNATIONS-
SYSTEM**
Automatische Entleerung
von Handbrause
und Brauseschlauch

**ERGONOMISCHER
BÜGELGRIFF**
Leichte Handhabung



Brausearmatur Securitouch

Einhebelmischer mit Druckausgleichs- oder Keramikkartusche, glatte Innenflächen



Selbstentleerendes Duschsystem:

- Bügelgriff
- Handbrause mit Brauseschlauch und schwenkbarem Wandhalter verchromt
- **Entleerventil gegen Stagnation** G 1/2 x G 1/2B zur automatischen Entleerung von Brauseschlauch und Handbrause (siehe Seite 140)



Duschsystem:

- Bügelgriff
- Verchromte Brausestange mit Handbrause, Brauseschieber, Brauseschlauch und Seifenablage
- **Fallsicherung für Handbrause**

Duschsystem mit Einhebelmischer Securitouch

Mit Druckausgleichsfunktion

Selbstentleerend, S-Anschlüsse STOP/CHECK	2739EPHYG	405,36 €
Selbstentleerend, Standard S-Anschlüsse	2739EP SHYG	365,08 €
Standard, S-Anschlüsse STOP/CHECK	2739EPKIT	448,55 €
Standard, Standard S-Anschlüsse	2739EPSKIT	408,23 €

Mit klassischer Keramikkartusche

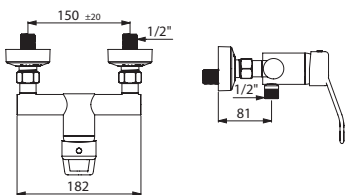
Selbstentleerend, S-Anschlüsse STOP/CHECK	2739HYG	341,98 €
Selbstentleerend, Standard S-Anschlüsse	2739SHYG	301,69 €
Standard, S-Anschlüsse STOP/CHECK	2739KIT	385,17 €
Standard, Standard S-Anschlüsse	2739SKIT	344,94 €

Optional: Entleerventil gegen Stagnation (siehe Seite 140), Brause-Zubehör (siehe Seiten 137-139), BIOFIL Filter-Handbrausen (siehe Seite 138), Bodenablauf (siehe Seite 143)

- **Securitouch Abschirmung gegen Verbrühung am Armaturengehäuse**
- Klassische Keramikkartusche Ø 40 oder **mit Druckausgleichsfunktion**
- Voreingestellte Warmwasserbegrenzung
- **Körper mit glatten Innenflächen und geringem Wasservolumen** (begrenzt Bakterienablagerungen)
- Durchflussmenge reguliert auf 9 l/min
- Brauseabgang G 1/2B mit integriertem Rückflussverhinderer
- Mit 2 S-Anschlüssen G 1/2B x G 3/4B (siehe Seite 140)
- Geeignet für bewegungseingeschränkte Personen
- 30 Jahre Garantie

Bei Ausführungen mit Druckausgleichsfunktion „EP“:

- **Verbrühungsschutz:** reduziert die Warmwassermenge bei Kaltwasserausfall
- Konstante Entnahmetemperatur unabhängig von Druck- oder Durchflussschwankungen
- Mit Schutzfiltern und Rückflussverhinderern



2739EP



Geringes Wasservolumen + glatte Innenflächen = wenig Biofilm
Abschirmung gegen Erhitzen

Brause-Einhebelmischer Securitouch		
Mischbatterie mit Druckausgleichsfunktion		
Bügelgriff, S-Anschlüsse STOP/CHECK	2739EP	331,97 €
Bediengriff, S-Anschlüsse STOP/CHECK	2739TEP	331,97 €
Bügelgriff, Standard S-Anschlüsse	2739EPS	291,69 €
Bediengriff, Standard S-Anschlüsse	2739TEPS	291,69 €
Mischbatterie mit klassischer Keramikkartusche		
Bügelgriff, S-Anschlüsse STOP/CHECK	2739	268,51 €
Bediengriff, S-Anschlüsse STOP/CHECK	2739T	268,51 €
Bügelgriff, Standard S-Anschlüsse	2739S	228,20 €
Bediengriff, Standard S-Anschlüsse	2739TS	228,20 €

Optional: Entleerventil gegen Stagnation (siehe Seite 140), Brause-Zubehör (siehe Seiten 137-139), BIOFIL Filter-Handbrausen (siehe Seite 138)

BRAUSE-ARMATUREN

Brausearmatur

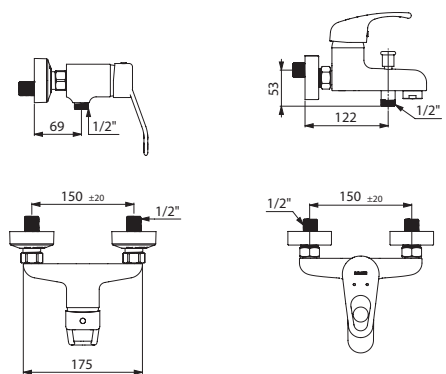
Einhebelmischer mit Druckausgleichs- oder Keramikkartusche



- Klassische Keramikkartusche Ø 40 oder **mit Druckausgleichsfunktion**
- Voreingestellte Warmwasserbegrenzung
- Durchflussmenge reguliert auf 9 l/min
- **Automatischer Umsteller mit Arretierung bei geringem Druck:** hält Brauseposition auch bei abnehmendem Fließdruck (bei Ausführung 2252S)
- Bügelgriff
- Brauseabgang G 1/2B mit integriertem Rückflussverhinderer
- Mit 2 S-Anschlüssen G 1/2B × G 3/4B (siehe Seite 140)
- Geeignet für bewegungseingeschränkte Personen
- 30 Jahre Garantie

Bei Ausführungen mit Druckausgleichsfunktion „EP“:

- **Verbrüfungsschutz:** reduziert die Warmwassermenge bei Kaltwasserausfall
- Konstante Entnahmetemperatur unabhängig von Druck- oder Durchflussschwankungen
- Mit Schutzfiltern und Rückflussverhinderern



Brause-Einhebelmischer		
Mischbatterie mit Druckausgleichsfunktion		
S-Anschlüsse STOP/CHECK	2539EP	217,67 €
Standard S-Anschlüsse	2539EPS	184,18 €
Mischbatterie mit klassischer Keramikkartusche		
S-Anschlüsse STOP/CHECK	2539	178,60 €
Standard S-Anschlüsse	2539S	145,11 €
Wannenfüllarmatur mit klassischer Keramikkartusche, Standard S-Anschlüsse	2252S	200,93 €

Optional: Entleerventil gegen Stagnation (siehe Seite 140), Brause-Zubehör (siehe Seiten 137-139), BIOFIL Filter-Handbrausen (siehe Seite 138)

2539EP

2252S

Selbstentleerendes Duschsystem

Mit Einhebelmischer

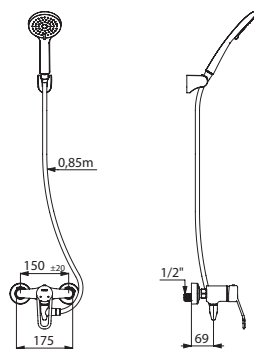


Selbstentleerendes Duschsystem mit:

- Mischbatterie mit klassischer Keramikkartusche Ø 40 oder mit **Druckausgleichsfunktion**
- Voreingestellte Warmwasserbegrenzung
- Durchflussmenge reguliert auf 9 l/min
- Bügelgriff
- Brauseabgang G 1/2B mit integriertem Rückflussverhinderer
- Handbrause mit Brauseschlauch und schwenkbarem Wandhalter verchromt
- **Entleerventil gegen Stagnation** G 1/2 × G 1/2B zur automatischen Entleerung von Brauseschlauch und Handbrause (siehe Seite 140)
- Geeignet für bewegungseingeschränkte Personen
- 30 Jahre Garantie

Bei Ausführungen mit Druckausgleichsfunktion „EP“:

- **Verbrühungsschutz:** reduziert die Warmwassermenge bei Kaltwasserausfall
- Konstante Entnahmetemperatur unabhängig von Druck- oder Durchflussschwankungen
- Mit Schutzfiltern und Rückflussverhinderern



2539EPHYG

Selbstentleerendes Duschsystem mit Einhebelmischer		
Mit Druckausgleichsfunktion		
S-Anschlüsse STOP/CHECK	2539EPHYG	284,65 €
Standard S-Anschlüsse	2539EPSHYG	251,16 €
Mit klassischer Keramikkartusche		
S-Anschlüsse STOP/CHECK	2539HYG	245,58 €
Standard S-Anschlüsse	2539SHYG	214,32 €

Optional: Seifenablage (siehe Seite 142), Bodenablauf (siehe Seite 143), BIOFIL Filter-Handbrausen (siehe Seite 138)

Duschsystem mit Brausestange

Mit Einhebelmischer

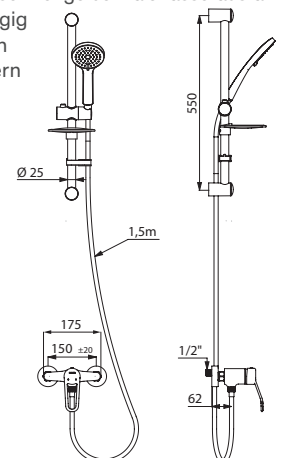


Duschsystem mit Brausestange mit:

- Mischbatterie mit klassischer Keramikkartusche Ø 40 oder mit **Druckausgleichsfunktion**
- Voreingestellte Warmwasserbegrenzung
- Durchflussmenge reguliert auf 9 l/min
- Bügelgriff
- Brauseabgang G 1/2B mit integriertem Rückflussverhinderer
- Verchromte Brausestange mit Handbrause, Brauseschieber, Brauseschlauch und Seifenablage
- Fallsicherung für Handbrause
- Geeignet für bewegungseingeschränkte Personen
- 30 Jahre Garantie

Bei Ausführungen mit Druckausgleichsfunktion „EP“:

- **Verbrühungsschutz:** reduziert die Warmwassermenge bei Kaltwasserausfall
- Konstante Entnahmetemperatur unabhängig von Druck- oder Durchflussschwankungen
- Mit Schutzfiltern und Rückflussverhinderern



2539SKIT

Duschsystem mit Brausestange und Einhebelmischer		
Mit Druckausgleichsfunktion		
S-Anschlüsse STOP/CHECK	2539EPKIT	323,71 €
Standard S-Anschlüsse	2539EPSKIT	290,23 €
Mit klassischer Keramikkartusche		
S-Anschlüsse STOP/CHECK	2539KIT	284,65 €
Standard S-Anschlüsse	2539SKIT	251,16 €

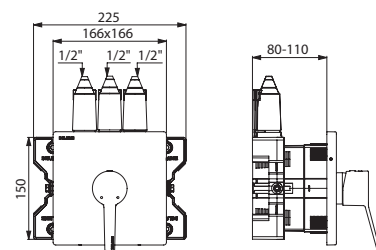
Optional: Entleerventil gegen Stagnation (siehe Seite 140), Bodenablauf (siehe Seite 143), BIOFIL Filter-Handbrausen (siehe Seite 138)

Brausearmaturen für Unterputzmontage

Einhebelmischer mit Druckausgleichs- oder Keramikkartusche in wasserdichtem Unterputzkasten



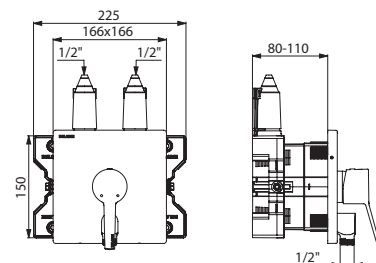
- Klassische Keramikkartusche Ø 40 oder **mit Druckausgleichsfunktion**
- **Einfache thermische Desinfektionen möglich** ohne Demontage des Bediengriffs oder Absperrern der Kaltwasserversorgung
- Voreingestellte Warmwasserbegrenzung
- Durchflussmenge reguliert auf 9 l/min (Armatur), mit Brausekopf 6 l/min bei 3 bar
- Bediengriff
- Ergänzung durch Brausekopf oder Wandanschlussbogen (siehe *nebenstehend und Seite 141*)
- Abdeckplatte aus Edelstahl hochglanzpoliert 166 × 166 mm
- **Wasserdichter Unterputzkasten** (siehe *Seite 113*):
 - Flansch mit integrierter Dichtung
 - Wasseranschluss außerhalb des Kastens und Wartung von vorne
 - Flexible Installation (Ständerwand, Massivwand, Paneel)
 - Geeignet für Wandstärken von 10 bis 120 mm (die Einbautiefe des Unterputzkastens beträgt mindestens 83 mm)
 - Anpassbar an Standard- oder „Pipe-in-pipe“-Rohrleitungen
 - Vorabsperrungen mit Durchflussmengeneinstellung, Schutzfilter und Kartusche integriert und von vorne zugänglich
 - Lieferung in 2 Teilen: Bauteile während Spülung der Rohrleitungen geschützt
- Geeignet für bewegungseingeschränkte Personen
- 30 Jahre Garantie



254BOX+2541

Bei Ausführungen mit Druckausgleichsfunktion „EP“:

- **Verbrührungsschutz:** reduziert die Warmwassermenge bei Kaltwasserausfall
- Konstante Entnahmetemperatur unabhängig von Druck- oder Durchflussschwankungen
- Mit Schutzfiltern und Rückflussverhinderern



254CBOX+2551

Brause-Einhebelmischer für Unterputzmontage ohne Brausekopf in wasserdichtem Unterputzkasten

Mischbatterie mit Druckausgleichsfunktion

Ohne Brauseschlauchanschlusswinkel	254BOX + 2541EP	297,41 € 293,25 €
Mit Brauseschlauchanschlusswinkel	254CBOX + 2551EP	331,99 € 331,99 €

Mischbatterie mit klassischer Keramikkartusche

Ohne Brauseschlauchanschlusswinkel	254BOX + 2541	297,41 € 251,77 €
Mit Brauseschlauchanschlusswinkel	254CBOX + 2551	331,99 € 290,49 €

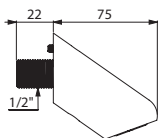
Optional: Feste Brauseköpfe (siehe *nebenstehend*), Bodenablauf (siehe *Seite 143*)

TONIC JET

Verkalkungsarmer Brausekopf



- Fester Brausekopf
- Durchflussmenge 6 l/min bei 3 bar, Komfort-Regenstrahl
- **Automatischer Durchflussmengenregler**
- **Suizidhemmender** Brausekopf
- Messing verchromt
- Befestigung durch verdeckte Stiftschraube
- Anschluss G 1/2B
- 30 Jahre Garantie

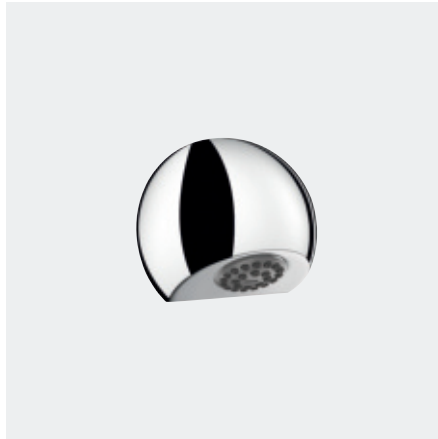


712000

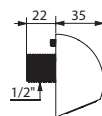
Brausekopf TONIC JET	712000	117,57 €
----------------------	--------	----------

ROUND

Verkalkungsarmer Brausekopf



- Fester Brausekopf
- Durchflussmenge 6 l/min bei 3 bar, Komfort-Regenstrahl
- **Automatischer Durchflussmengenregler**
- **Suizidhemmender** Brausekopf
- Messing verchromt
- Befestigung durch verdeckte Stiftschraube
- Anschluss G 1/2B
- 30 Jahre Garantie

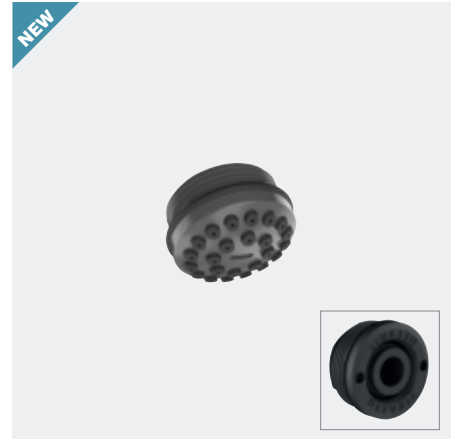


709000

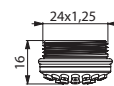
Brausekopf ROUND	709000	117,57 €
------------------	--------	----------

Düse

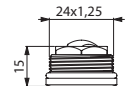
Regenstrahl oder Kegelstrahl



- Für die Brauseköpfe ROUND und TONIC JET
- 30 Jahre Garantie



DP



714BE

Düse		
Komfort-Regenstrahl	DP	20,09 €
Verkalkungsarm mit Kegelstrahl	714BE	13,40 €



Accessoires für Dusche

BRAUSEGARNITUREN
136



BRAUSE-ZUBEHÖR
137



ANSCHLÜSSE
ERGÄNZENDE
PRODUKTE
140



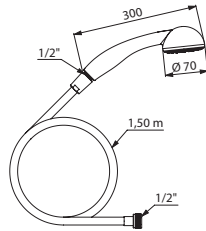
Einmalbrausegarnituren

Mit farbiger Konusmutter



Speziell für Gesundheitseinrichtungen:

- **Einmalbrausegarnitur:** gewährleistet regelmäßigen Austausch
- **Brauseschlauch außen und innen glatt:** vereinfacht die Reinigung, begrenzt Bakterienablagerungen
- **Farbige Konusmutter:** optisch klare Unterscheidung; ermöglicht sicherzustellen, dass Einmalbrause richtig ersetzt wird (abwechselnde Verwendung)



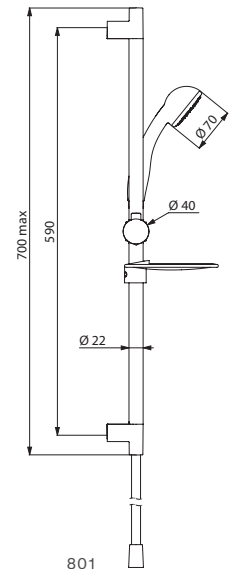
809B.25P / 809Y.25P

- 25 weiße Brauseschläuche aus PVC mit Konusmutter aus ABS farbige: blau oder gelb
- 25 weiße Handbrausen Ø 70, **1-strahlig:** Regenstrahl

Einmalbrausegarnituren, 1-strahlig		
25 gelbe Garnituren, L. 1,50 m	809Y.25P	247,52 €
25 blaue Garnituren, L. 1,50 m	809B.25P	247,52 €
25 gelbe Garnituren, L. 0,85 m	808Y.25P	242,09 €
25 blaue Garnituren, L. 0,85 m	808B.25P	242,09 €

Brausegarnitur verchromt Ø 22

Mit 1-strahliger Handbrause



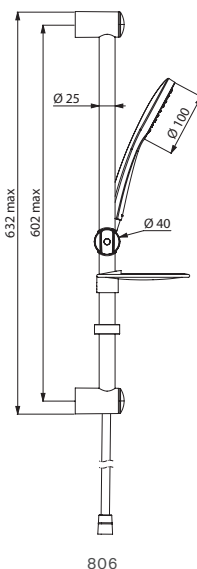
801

- Brausestange aus Edelstahl verchromt anpassbar Ø 22, Gesamtlänge 700 mm, Mittenabstand 590 mm
- **Höhenverstellbarer und schwenkbarer Brauseschieber**
- Seifenablage durchsichtig
- Brauseschlauch BICOLOR PVC glatt L. 1,50 m
- **Anti-Kalk-Handbrause** Ø 70 aus ABS verchromt, **1-strahlig:** Regenstrahl

Brausegarnitur Ø 22, 1-strahlig	801	77,14 €
--	------------	----------------

Brausegarnitur verchromt Ø 25

Mit 1-strahliger Handbrause



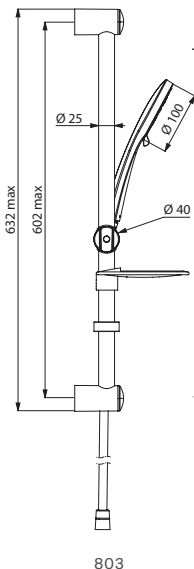
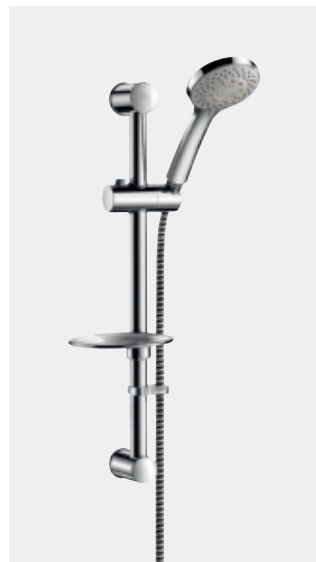
806

- Brausestange aus Edelstahl verchromt anpassbar Ø 25, Gesamtlänge 632 mm, Mittenabstand 602 mm
- **Höhenverstellbarer und schwenkbarer Brauseschieber**
- Seifenablage verchromt
- Brauseschlauch BICOLOR PVC glatt L. 1,50 m
- **Anti-Kalk-Handbrause** Ø 100 aus ABS verchromt, **1-strahlig:** Regenstrahl
- **Fallsicherung für Handbrause** (siehe Seite 142)

Brausegarnitur Ø 25, 1-strahlig	806	105,31 €
--	------------	-----------------

Brausegarnitur verchromt Ø 25

Mit 5-strahliger Handbrause



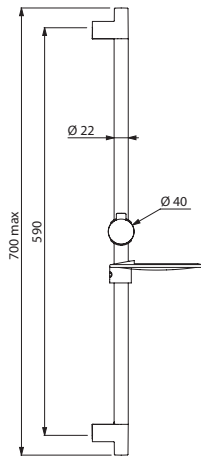
803

- Brausestange aus Edelstahl verchromt anpassbar Ø 25, Gesamtlänge 632 mm, Mittenabstand 602 mm
- **Höhenverstellbarer und schwenkbarer Brauseschieber**
- Seifenablage verchromt
- Brauseschlauch BICOLOR PVC glatt L. 1,50 m
- **Anti-Kalk-Handbrause** Ø 100 aus ABS verchromt, **5-strahlig:** Regen, Massage, Soft, Regen + Massage, Regen + Soft
- **Fallsicherung für Handbrause** (siehe Seite 142)

Brausegarnitur Ø 25, 5-strahlig	803	124,33 €
--	------------	-----------------

Brausestange verchromt Ø 22

Mit Seifenablage



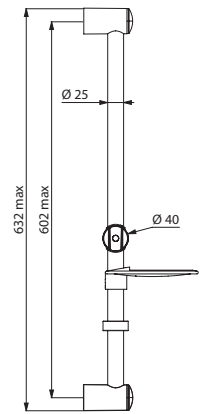
820

- Brausestange aus Edelstahl verchromt anpassbar Ø 22, Gesamtlänge 700 mm, Mittenabstand 590 mm
- **Höhenverstellbarer und schwenkbarer Brauseschieber**
- Seifenablage durchsichtig

Brausestange verchromt Ø 22	820	43,96 €
-----------------------------	-----	---------

Brausestange verchromt Ø 25

Mit Seifenablage

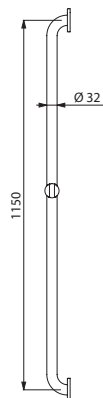


821

- Brausestange aus Edelstahl verchromt anpassbar Ø 25, Gesamtlänge 632 mm, Mittenabstand 602 mm
- **Höhenverstellbarer und schwenkbarer Brauseschieber**
- Seifenablage verchromt
- **Fallsicherung für Handbrause** (siehe Seite 142)

Brausestange verchromt Ø 25	821	61,70 €
-----------------------------	-----	---------

Brausestange Edelstahl Ø 32



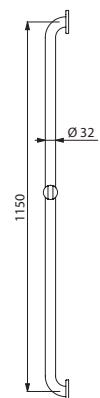
5460P2

- Stange aus bakteriostatischem Edelstahl Werkstoff 1.4301 Ø 32, Mittenabstand 1.150 mm
- **Brauseschieber Metall verchromt mit ergonomischem Griff**
- Verdeckte Befestigungen, CE-Kennzeichnung
- 30 Jahre Garantie

Brausestange Edelstahl Ø 32		
Edelstahl hochglanzpoliert UltraPolish	5460P2	184,05 €
Edelstahl Seidenglanz UltraSatin	5460S	184,05 €

Optional: Höhenverstellbare, abnehmbare Seifenablage (siehe Seite 142)

Brausestange Nylon Ø 32



5460N

- Stange aus hochwiderstandsfähigem Polyamid (Nylon) Ø 32, Mittenabstand 1.150 mm
- Gute Widerstandsfähigkeit gegenüber Chemikalien und Reinigungsmitteln
- Anti-UV-Behandlung, angenehmer und warmer Kontakt
- **Brauseschieber aus hochwiderstandsfähigem Nylon mit ergonomischem Griff**
- Verdeckte Befestigungen, CE-Kennzeichnung, 30 Jahre Garantie

Brausestange Nylon Ø 32	5460N	180,23 €
-------------------------	-------	----------

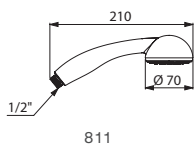
Optional: Höhenverstellbare, abnehmbare Seifenablage (siehe Seite 142)

Handbrause 1-strahlig Ø 70

Anti-Kalk



- Handbrause G 1/2B
- ABS verchromt
- **1-strahlig:** Regenstrahl
- **Anti-Kalk-System für leichte Reinigung per Hand**



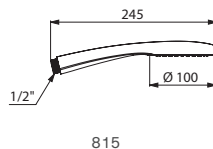
Handbrause 1-strahlig Ø 70	811	17,25 €
-------------------------------	-----	---------

Handbrause 1-strahlig Ø 100

Anti-Kalk



- Handbrause G 1/2B
- ABS verchromt
- **1-strahlig:** Regenstrahl
- **Anti-Kalk-System für leichte Reinigung per Hand**



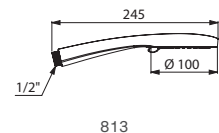
Handbrause 1-strahlig Ø 100	815	28,09 €
--------------------------------	-----	---------

Handbrause 5-strahlig Ø 100

Anti-Kalk

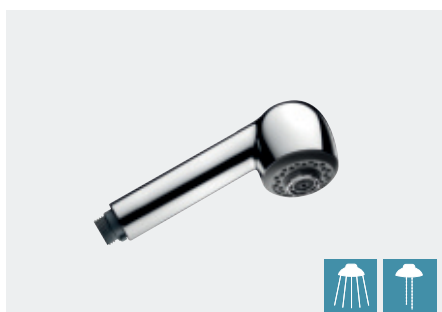


- Handbrause G 1/2B
- ABS verchromt
- **5-strahlig:** Regen, Massage, Soft, Regen + Massage, Regen + Soft
- **Anti-Kalk-System für leichte Reinigung per Hand**

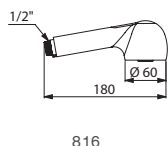


Handbrause 5-strahlig Ø 100	813	45,22 €
--------------------------------	-----	---------

Handbrause 2-strahlig Ø 60



- Handbrause G 1/2B
- ABS verchromt
- **2-strahlig mit Umsteller:** Regen- oder Massagestrahl



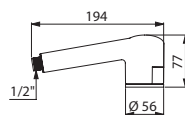
Handbrause 2-strahlig Ø 60	816	33,49 €
-------------------------------	-----	---------

BIOFIL Filter-Handbrause

Anti-Legionellen und Anti-Keime



- Filter-Handbrause mit Sterilmembran **0,1 µm nominal**
- Medizinprodukt CE Klasse I für non-sterile Ausführungen



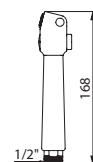
20361/30361/20461/30461

1 BIOFIL Filter-Handbrause		
Standzeit 3 Monate		
Steril	20361	106,53 €
Non-steril	30361	100,30 €
Standzeit 4 Monate		
Steril	20461	116,88 €
Non-steril	30461	110,67 €

Bidet-Handbrause mit Druckknopf



- **Bidet-Handbrause G 1/2B mit Druckknopf**
- Messing verchromt und Polypropylen weiß
- Empfohlenes Zubehör: Wandhalter Messing verchromt Art. 1585



434182

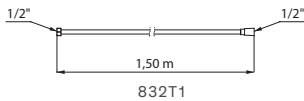
Bidet-Handbrause mit Druckknopf	434182	81,08 €
------------------------------------	--------	---------

Brauseschlauch Edelstahl

Schlauch G 1/2 L. 1,50 m



- **Doppelt gewunden aus Edelstahl** für intensive Nutzung mit handbrauseseitigem Drehkonus gegen Verdrehen
- Innenschlauch PVC Lebensmittelqualität zertifiziert, gemäß europäischer Norm EN 1113
- Konusmuttern Messing verchromt G 1/2 × G 1/2
- Zugfest (50 kg), knickfest und hohe Verdrehsteifigkeit



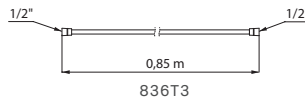
Brauseschlauch Edelstahl L. 1,50 m	832T1	30,22 €
---	--------------	----------------

Brauseschlauch SILVER

Schlauch PVC glatt G 1/2



- PVC Lebensmittelqualität verstärkt, Metalloptik, glatt für leichte Reinigung und zur Begrenzung von Bakterienablagerungen
- PVC-Schlauch verstärkt durch Polyesterfasern, gemäß europäischer Norm EN 1113
- Innenschlauch PVC Lebensmittelqualität glatt
- Konusmuttern G 1/2 × G 1/2
- Zugfest (50 kg), knickfest und hohe Verdrehsteifigkeit



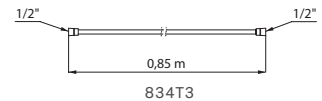
Brauseschlauch SILVER		
Ausführung L. 0,85 m	836T3	26,69 €
Ausführung L. 1,50 m	836T1	29,49 €

Brauseschlauch BICOLOR

Schlauch PVC glatt G 1/2



- PVC Lebensmittelqualität metalloplastisch, glatt für leichte Reinigung und zur Begrenzung von Bakterienablagerungen
- PVC-Schlauch verstärkt durch Polyesterfasern, gemäß europäischer Norm EN 1113
- Innenschlauch PVC Lebensmittelqualität
- Konusmuttern G 1/2 × G 1/2
- Zugfest (50 kg), knickfest und hohe Verdrehsteifigkeit



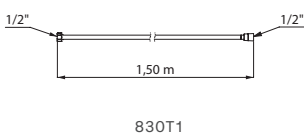
Brauseschlauch BICOLOR		
Ausführung L. 0,85 m	834T3	20,88 €
Ausführung L. 1,20 m	834T4	21,84 €
Ausführung L. 1,50 m	834T1	23,26 €
Ausführung L. 2,00 m	834T2	25,27 €

Brauseschlauch Polyamid

Schlauch schwarz G 1/2



- Universalschlauch schwarz L. 1,50 m EPDM, Lebensmittelqualität, verstärkt durch Polyamidfasern, gemäß europäischer Norm EN 1113
- Konusmutter Metall G 1/2 und Rändelmutter Metall G 1/2
- Zugfest (50 kg), knickfest und hohe Verdrehsteifigkeit



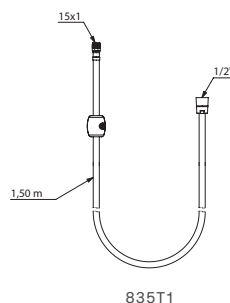
Brauseschlauch Polyamid schwarz L. 1,50 m	830T1	16,74 €
--	--------------	----------------

Nylonschlauch

Für Mischbatterie mit Auszugbrause



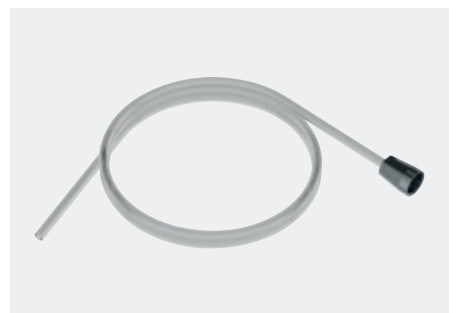
- Ersatzschlauch schwarz Nylon L. 1,50 m für Auszugbrause, mit Rückholhilfe (siehe Art. 2597 Seite 79)
- Konusmutter Metall G 1/2 und Metallgewinde M15x1



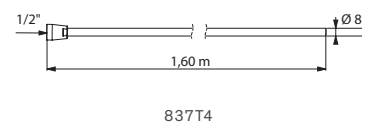
Nylonschlauch L. 1,50 m	835T1	29,49 €
--------------------------------	--------------	----------------

PUR-Schlauch BIOSAFE

Für Mischbatterie mit Auszugbrause

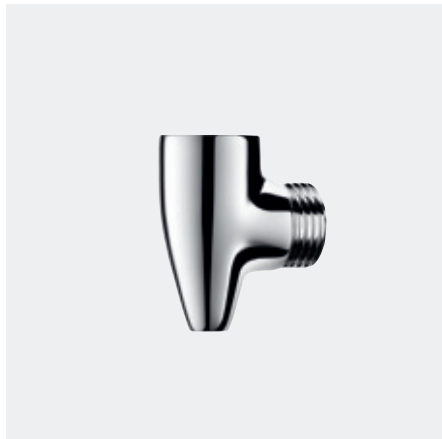


- Schlauch L. 1,60 m BIOSAFE zur **Begrenzung des Bakterienwachstums**, für Mischbatterie mit Auszugbrause (außer Art. 2597)
- Schlauch aus **transparentem PUR** (Polyurethan), um bei Auftreten von Biofilm ein ordnungsgemäßes Austauschen zu gewährleisten, innen und außen glatt
- Brauseschlauch mit geringem Durchmesser: geringes Wasservolumen
- Konusmutter Metall G 1/2



PUR-Schlauch L. 1,60 m	837T4	33,49 €
-------------------------------	--------------	----------------

Entleerventil gegen Stagnation
Für Brause-/Wannenfüllarmaturen



- Zur automatischen Entleerung von Brauseschlauch und Handbrause
- **Verhindert Wasserstagnation und begrenzt Bakterienwachstum**
- Körper aus Messing verchromt
- Ablauf nach unten
- Anschluss G 1/2 mit Siebdichtung (am Brauseabgang der Armatur)
- Anschluss G 1/2B (am Brauseschlauch)
- 30 Jahre Garantie

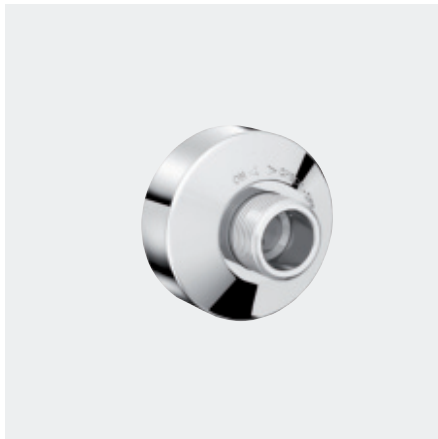
Der Anschluss eines kurzen Brauseschlauchs wird empfohlen (Art. 834T3 oder 836T3, Seite 139).



880

Entleerventil gegen Stagnation	880	40,25 €
--------------------------------	-----	---------

Anschlüsse STOP/CHECK
Wandanschlüsse G 1/2B x G 3/4B



- Anschlüsse verchromt Ø 65 L. 62 für wandmontierte Mischbatterie
- G 1/2B x G 3/4B
- Anschlüsse aus Messing verchromt
- Verpackungseinheit 2 Stück
- **Optimal geeignet für die Anforderungen im Gesundheitsbereich**
- 30 Jahre Garantie

Anschlüsse bestehend aus:

Steuerung durch Drehen der Rosette:

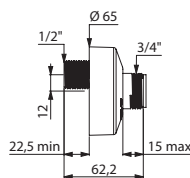
Funktion Vorabspernung und/oder Funktionskontrolle der Rückflussverhinderer

STOP-Funktion:

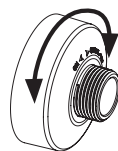
- Ermöglicht Absperrern der Wasserversorgung für einfache Demontage der Armatur zur Entkalkung, Reinigung oder Wartung
- Ermöglicht Funktionskontrolle des automatischen Verbrühungsschutzes von Thermostat-Mischbatterien oder mit Druckausgleichsfunktion („EP“) Typ SECURITHERM

CHECK-Funktion:

Ermöglicht Funktionskontrolle der Rückflussverhinderer in angeschlossener Armatur (DELABIE-Patent)



855755.2P

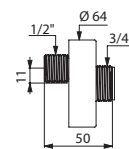


Anschlüsse STOP/CHECK		
S-Anschlüsse, Verstellbarkeit 12 mm	855755.2P	59,16 €
Gerade Anschlüsse für Hinterwandmontage	855755UK.2P	70,32 €

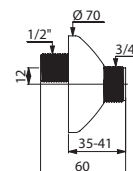
Standard S-Anschlüsse
Wandanschlüsse G 1/2B x G 3/4B



- Standard S-Anschlüsse verchromt für wandmontierte Mischbatterie
- G 1/2B x G 3/4B
- Messing verchromt
- Verpackungseinheit 2 Stück
- 30 Jahre Garantie



856794.2P



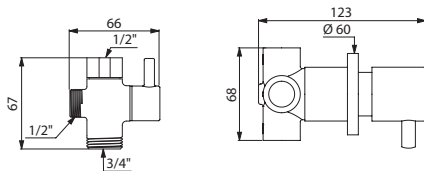
856027.2P

Standard S-Anschlüsse		
Verstellbarkeit 11 mm, L. 50, Ø 64	856794.2P	32,47 €
Verstellbarkeit 11 mm, L. 50, Ø 70	856127.2P	20,72 €
Verstellbarkeit 12 mm, L. 60, Ø 70	856027.2P	37,02 €

Umsteller



- Zur Umstellung zwischen Brausekopf und Handbrause
- Messing verchromt
- Anschluss 1/2"
- 30 Jahre Garantie



260021

260020

Umsteller		
Unterputz G 1/2 × G 1/2	260020	362,24 €
Aufputz G 1/2 × G 3/4B	260021	66,51 €

Rückflussverhinderer

Gewindenippel aus Messing verchromt



- Rückflussverhinderer mit Siebdichtung, schützt die Trinkwasserinstallation vor Verunreinigungen durch Rückfließen
- Unterbindet Kreuzfluss zwischen Warm-/Kaltwasser
- Verpackungseinheit 2 Stück
- 30 Jahre Garantie



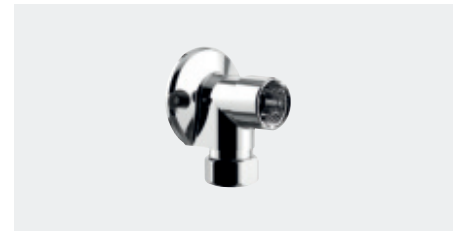
C291AH75

C151AH75

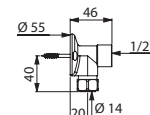
Gewindenippel mit Rückflussverhinderern		
Anschluss G 1/2 × G 1/2B	C291AH75	28,33 €
Anschluss G 3/8 × G 3/8B	C151AH75	23,60 €

Verstärkte Wandscheibe

Für Vorabsperrung G 1/2B



- Verstärkte Wandscheibe aus Messing verchromt
- Mit Überwurfmutter Ø 14
- G 1/2B × G 1/2
- Mit 2 Befestigungsschrauben 5×35
- 30 Jahre Garantie

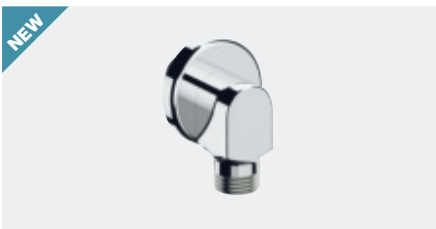


841315

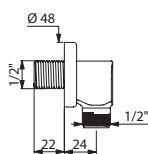
Wandscheibe		
	841315	39,11 €

Wandanschlussbogen

Für Brauseschlauch



- Wandanschlussbogen
- Messing verchromt
- Rosette Ø 50
- G 1/2B × G 1/2B
- 30 Jahre Garantie

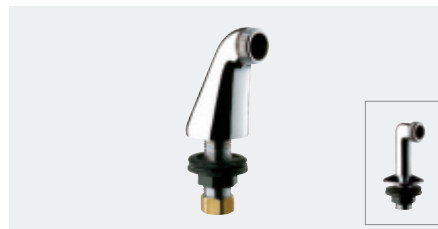


868126

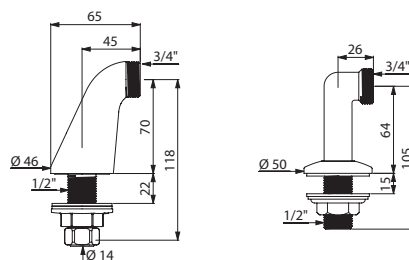
Wandanschlussbogen		
	868126	43,70 €

Standrohre

Für Wannenrand-Armaturenmontage



- Standrohre aus Messing verchromt
- G 1/2B × G 3/4B
- Verpackungseinheit 2 Stück
- 30 Jahre Garantie



870027.2P

865127.2P

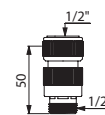
Standrohre		
Mit Rosette, H. 64	865127.2P	54,17 €
Luxus, ohne Rosette, H. 70	870027.2P	94,86 €

Abnehmbare Schnellkupplung

Für Duschelement



- Abnehmbare Schnellkupplung mit Wasserstop
- Zur Montage eines Brauseschlauchs am Duschelement
- 30 Jahre Garantie



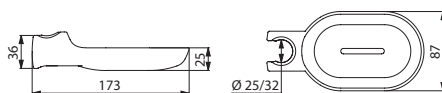
807792

Schnellkupplung mit Wasserstop		
	807792	72,19 €

Höhenverstellbare, abnehmbare Seifenablage



- Passend zu Brausestangen aus Edelstahl oder Nylon
- Höhenverstellbare, abnehmbare Seifenablage für Brausestangen Ø 25 und Ø 32
- Schale geeignet für Duschgel oder Seife
- 30 Jahre Garantie



510120/ 510120N

Abnehmbare Seifenablage		
Transparent	510120	19,84 €
Nylon weiß	510120N	19,84 €

Seifenablage für Dusche



- Verdeckte Befestigungen
- Wandflansch mit 4 Befestigungsschrauben
- Aus Bayblend® verchromt
- 30 Jahre Garantie



710500

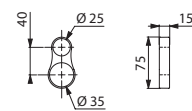
Seifenablage Wandmontage		
Ausführung matt	710500	43,44 €
Ausführung hochglänzend	710501	43,44 €

Fallsicherung für Handbrause

Für Brausestange



- Zur Montage auf Brausestange Ø 25 bis 35 mm und Brauseschlauch
- **Fallsicherung:** verhindert direkten Kontakt der Handbrause mit dem Boden oder Ablauf (Schutz vor Verunreinigung durch Bakterien)
- 30 Jahre Garantie



830

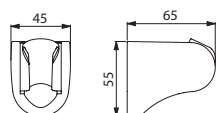
Fallsicherung	830	7,55 €
----------------------	------------	---------------

Wandhalter schwenkbar

Für Handbrause



- Halter verchromt
- Schwenkbar
- Mit Befestigung
- 30 Jahre Garantie

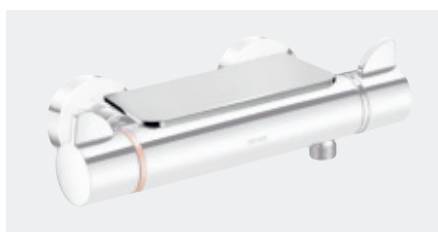


845

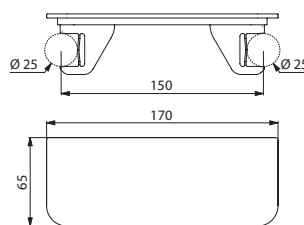
Wandhalter schwenkbar	845	13,31 €
------------------------------	------------	----------------

Ablage

Für Brausearmaturen



- Ablage verchromt, perfekt geeignet für Zweigriff-Thermostatarmaturen (siehe Art. H9741 und H9739, Seiten 116 bis 119)
- Zum Abstellen von Körperpflegeprodukten (Duschgel, Shampoo etc.)
- 30 Jahre Garantie



850

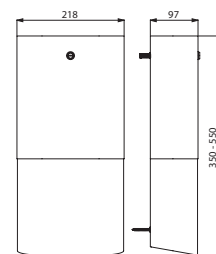
Ablage	850	33,49 €
---------------	------------	----------------

Gehäuseverlängerung

Für Duschelemente



- Ausführung 790152: Aluminium anodisiert, B. 210 H. 1.000 mm, zuschneidbar
- Ausführung 790153: Edelstahl satiniert, ausziehbar von 350 bis 550 mm, B. 218
- Zur Verkleidung von Aufputzleitungen oberhalb des Duschelements
- 30 Jahre Garantie



790153

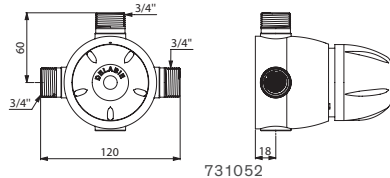
Gehäuseverlängerung		
Zuschneidbar	790152	205,13 €
Ausziehbar	790153	296,95 €

Gruppenthermostat PREMIX SECURIT

Für normgerechte Warmwasserzirkulationen bis 58 °C



- Verbrühungsschutz
- Ausgleich von Temperaturschwankungen
- Maximaltemperatur-Begrenzung durch den Installateur einstellbar, thermische Desinfektion möglich
- Begrenzung des Verbrühungsrisikos durch Verringerung der abgehenden Temperatur des zentralen Trinkwassererwärmers
- 30 Jahre Garantie



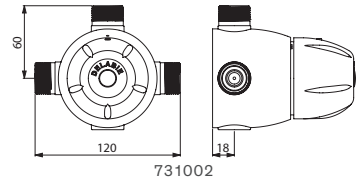
PREMIX SECURIT		
55, G 3/4B	731052	618,77 €
90, G 1B	731053	959,09 €
140, G 1 1/4B	731054	1.376,73 €
190, G 1 1/2B	731055	1.778,91 €

Gruppenthermostat PREMIX COMFORT

Für Mischwasser 32 bis 42 °C



- Verbrühungsschutz
- Ausgleich von Temperaturschwankungen
- Maximaltemperatur-Begrenzung durch den Installateur einstellbar, thermische Desinfektion einfach möglich
- Begrenzung des Verbrühungsrisikos durch Verringerung der Temperatur an den Entnahmestellen
- 30 Jahre Garantie



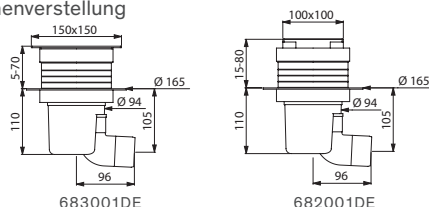
PREMIX COMFORT		
55, G 3/4B	731002	618,77 €
90, G 1B	731003	959,09 €
140, G 1 1/4B	731004	1.376,73 €
190, G 1 1/2B	731005	1.778,91 €

Bodenablauf mit Höhenverstellung

Für Fliesen- oder Rohfußboden



- Normgerechte Ablaufleistung 36 l/min
- Sperrhöhe 50 mm
- Edelstahlsieb und -platte hochglanzpoliert
- Waagerechter Ablauf Ø 50 ohne Veränderung der Einbauhöhe (geringe Montagehöhe, jede Einbaurichtung möglich)
- Maximale Einlauftemperatur: 60 °C im Dauerbetrieb, 85 °C kurzfristig
- Mit zuschneidbarer Höhenverstellung
- 30 Jahre Garantie



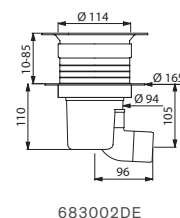
Bodenablauf für Fliesen- oder Rohfußboden		
150 × 150 mm, Höhe einstellbar bis 70 mm	683001DE	89,30 €
100 × 100 mm, Höhe einstellbar bis 80 mm	682001DE	66,98 €

Bodenablauf mit Höhenverstellung

Weich- oder Vinylfußboden



- Normgerechte Ablaufleistung 36 l/min
- Sperrhöhe 50 mm
- Edelstahlsieb hochglanzpoliert Ø 114
- Waagerechter Ablauf Ø 50 ohne Veränderung der Einbauhöhe (geringe Montagehöhe, jede Einbaurichtung möglich)
- Maximale Einlauftemperatur: 60 °C im Dauerbetrieb, 85 °C kurzfristig
- Mit zuschneidbarer Höhenverstellung bis 85 mm
- 30 Jahre Garantie



Bodenablauf für Weich- oder Vinylfußboden Ø 114		
683002DE	683002DE	66,98 €



WCs mit Druckspüler: Spül- und Installationssysteme

LÖSUNGEN FÜR WCs
MIT DRUCKSPÜLER

146

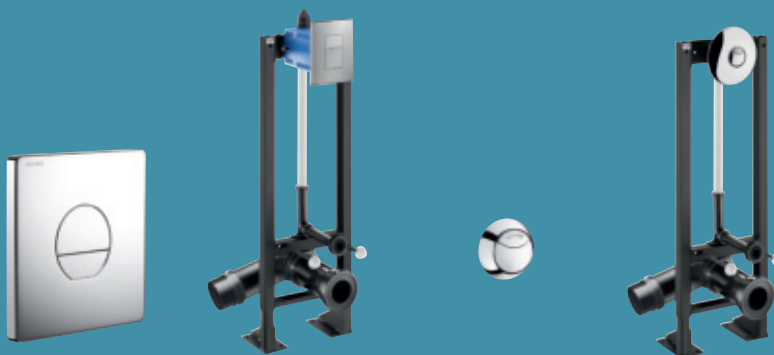
ELEKTRONISCHE
SPÜLSYSTEME UND
INSTALLATIONSSYSTEME

152



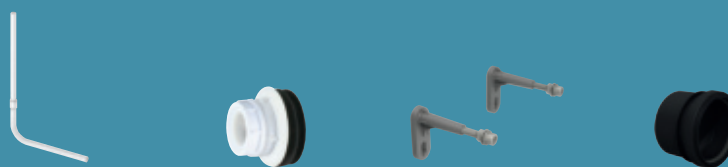
SELBSTSCHLUSS-
SPÜLSYSTEME UND
INSTALLATIONSSYSTEME

162



ERGÄNZENDE
PRODUKTE

172





Installationssystem für WC TEMPOFIX 3 mit elektronischem Druckspüler TEMPOMATIC mit dualer Steuerung **564005DE + 464000**
Winkelgriff **5081N** - Stützklappgriff **5164N** - WC-Bürstengarnitur **4051N** - WC-Papierhalter **4081N**

WC-DRUCKSPÜLER IN GESUNDHEITSEINRICHTUNGEN: 7 GRÜNDE SICH VON WCs MIT SPÜLKASTEN ZU VERABSCHIEDEN

Die für den privaten Gebrauch konzipierten WCs mit Spülkasten sind für intensive Nutzung ungeeignet und führen im öffentlich-gewerblichen Sanitärraum immer wieder zu Problemen. Sie sind kalkempfindlich, fördern das Bakterienwachstum und stellen ein permanentes Leckagerisiko bei der Nutzung im öffentlichen Bereich dar.

Hygiene

Der **Druckspüler** ist direkt an das Leitungsnetz angebunden und **funktioniert ohne Spülkasten**. Es gibt somit kein stagnierendes Wasser, wodurch Ablagerungen von Verunreinigungen und Bakterienwachstum begrenzt werden. Der Druckspüler garantiert eine **absolute Hygiene**.

Die elektronischen Druckspülsysteme von DELABIE vermeiden jegliche Keimübertragung über die Hände dank der **handkontaktfreien Betätigung**. Sie sind ebenfalls mit einer **automatischen Hygienespülung** ausgestattet, um bei verlängerter Nichtnutzung das Wasser im Leitungsnetz zu erneuern und das Bakterienwachstum zu begrenzen.

Spülung ohne Wartezeiten

Dank des Druckspülers muss man **nicht länger warten**, bis der Spülkasten erneut befüllt ist, um eine weitere Spülung auszulösen.

Da er direkt mit der Zuleitung verbunden ist, ist die Spülung **jederzeit verfügbar und kann mehrfach aufeinanderfolgend genutzt werden**. Der Druckspüler ist somit insbesondere für **intensive Nutzung** in Einrichtungen mit Publikumsverkehr geeignet.

Wassersparnis: Schluss mit Verschwendung

Der WC-Druckspüler von DELABIE ermöglicht es, **den Wasserverbrauch deutlich zu senken**. Das Risiko für Undichtigkeiten wird mit dieser Lösung stark reduziert, wohingegen Spülkästen eine Hauptursache für Wasserverschwendung sind und zu hohen Wasserrechnungen führen.

So kann bereits eine **kleine Undichtigkeit zu einem Wasserverlust von 220 m³ führen**, was einem Geldwert von 1.012 € / Jahr entspricht (Kosten pro m³ Kaltwasser: 4,60 €, Quelle: *Statistisches Bundesamt / Durchschnittsangaben: können regional stark variieren*).

Der Druckspüler vermeidet diese enorme Verschwendung.

Einige unserer Druckspüler sind mit einer Zweimengenspülung 3l/6l ausgestattet, die je nach Bedarf auf 2l/4l eingestellt werden kann, um die Anforderungen von Umweltlabels zu erfüllen.

DELABIE hat eine Funktion zur **„intelligenten“ automatischen Spülung** entwickelt, welche je nach Nutzungsdauer erkennt, ob eine kleine oder große Spülmenge nötig ist. Dies ermöglicht es, den Wasserverbrauch genau an den Bedarf anzupassen, während gleichzeitig optimale Sauberkeit garantiert wird.

Begrenzte und vereinfachte Wartung

Spülkästen sind für den Privatgebrauch bestimmt und verfügen über empfindliche Mechanismen. Im Gegensatz dazu ist der Druckspüler **speziell für den öffentlichen Bereich konzipiert**. Er ist bestens geeignet, um intensiver Nutzung sowie Vandalismus standzuhalten. Ein Muss für öffentliche Sanitäranlagen.

Die von DELABIE eingesetzten Mechanismen sind **extrem robust**. Sie werden Leistungstests unterzogen und halten mindestens **500.000 Betätigungen** stand. Bei Ausführungen, die mit Batterien betrieben werden, haben Letztere eine Lebensdauer von 3 bis 6 Jahren je nach Nutzungsintensität, was ungefähr **350.000 Schaltimpulsen** entspricht.

Die **Wartung** der Produkte von DELABIE ist somit nur **selten erforderlich** und ebenfalls **vereinfacht**, da alle Mechanismen leicht von vorne zugänglich sind.

Platzgewinn

Da **kein Spülkasten** benötigt wird, ermöglicht der Druckspüler eine **erhebliche Platzersparnis**. Die Installationssysteme von DELABIE sind ebenfalls sehr kompakt, was ein echter Vorteil ist, um den Raum optimal zu nutzen.

Leistungsstarke Spülung

Druckspüler sind direkt mit der Zuleitung verbunden und **nutzen den Druck der Versorgungsleitungen**, um das WC-Becken zu spülen. Folglich ist die **Spülung kraftvoller und leistungsstärker** als bei Spülkästen. Die Druckspülung garantiert optimale Sauberkeit.

Designorientierte und breite Produktpalette

Bei DELABIE spielt Ästhetik eine wichtige Rolle in der Produktentwicklung. Das zugleich zeitlose und zuverlässige Design **muss sich an jede Art von Umgebung anpassen** können, sowohl im Dienstleistungssektor als auch in öffentlichen Einrichtungen. Deshalb bietet DELABIE eine **breite Produktpalette an WC-Spülarmaturen** in elektronischer oder selbstschließender Ausführung, für Aufputz-, Unterputz- oder Hinterwandmontage und mit oder ohne Installationssystem.

Das **WC-Druckspülsystem** wurde speziell für den Einsatz an Orten mit Publikumsverkehr entwickelt und an die neuen Umweltvorschriften angepasst. Es **bietet das beste Verhältnis von Qualität/Langlebigkeit/Preis für diese Art von Einrichtungen**.

ESG-Zertifizierungen

Neues Konsumverhalten und Herausforderungen, die mit der ökologischen Verantwortung einhergehen, haben einen starken Einfluss auf öffentliche Gebäude und Einrichtungen. Mit diesem Wissen hat DELABIE eine **Reihe von WC-Druckspülern** entworfen. Druckspüler, die den **Wasserverbrauch optimieren**, tragen so dazu bei, dass höchste Anforderungen von Umweltlabels erfüllt werden (DGNB, HQE, BREEAM, LEED usw.).

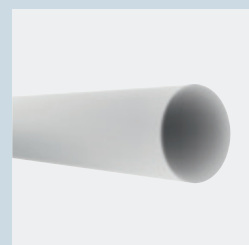
Da der Spülkasten entfällt – und somit auch die Hauptursache für Undichtigkeiten an einem WC – wird mit dem Druckspüler die Kaltwasserverschwendung reduziert.

DIMENSIONIERUNG DER ROHRWEITEN

Die Rohrweitenermittlung ist gemäß DIN 1988-300, DIN EN 806-3 sowie den Angaben im Raumbuch unter Berücksichtigung des bestimmungsgemäßen Betriebs durchzuführen. Ein kleinstmöglicher Gleichzeitigkeitsfaktor sollte gewählt werden, um geringe Nennweiten zu erreichen. TEMPOFLUX Spülarmaturen erzielen perfekte Ergebnisse bei einem Berechnungsdurchfluss von gerade einmal 1 l/Sek.



Berechnungsdurchfluss 1 l/Sek.



Geringe Nennweiten möglich

DAS DRUCKSPÜLSYSTEM: EINE LOHNENDE INVESTITION

WCs mit Spülkasten werden noch häufig im öffentlichen Bereich verbaut, vor allem, da die Anfangsinvestition niedriger erscheinen kann. Jedoch erweist sich diese erste Ersparnis sehr schnell als kostspieliger.

Die zahlreichen Vorteile des Druckspülers – verbesserte Hygiene, vermiedene Leckagen, Wasserersparnisse, reduzierter Wartungsaufwand und erleichterte Instandhaltung – machen das Produkt sehr schnell wirtschaftlicher.

Beim Wechsel zum WC-Druckspüler werden Einsparungen auf mehreren Ebenen erzielt:

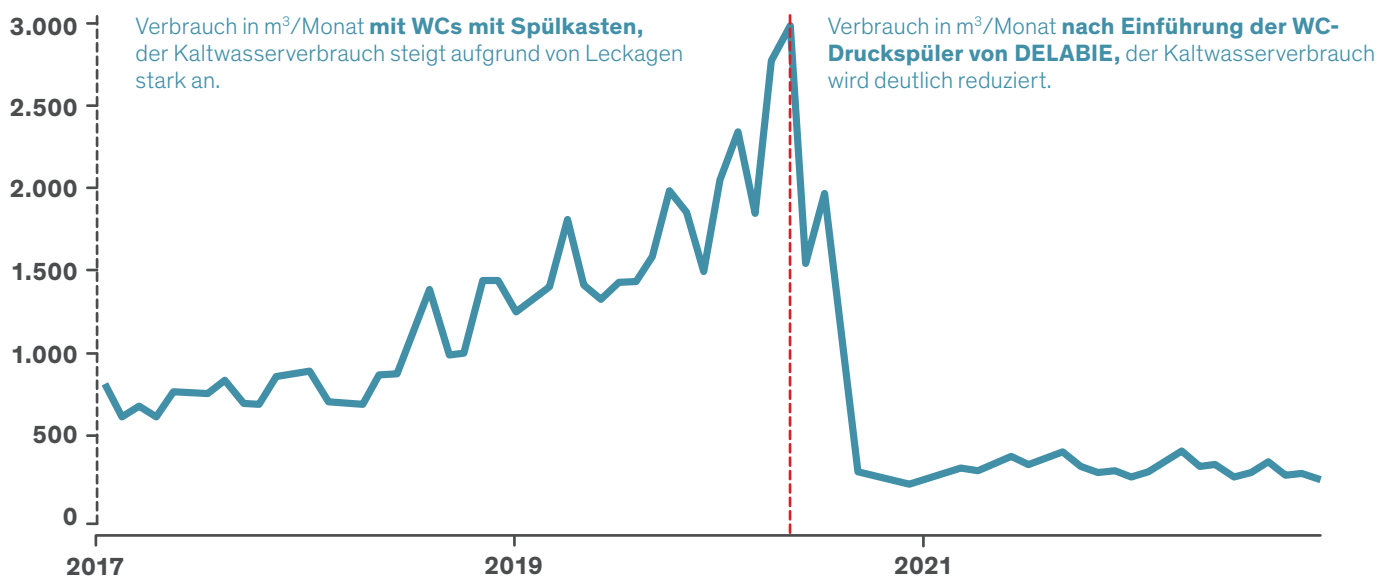
- **Weniger Leckagen** (im Durchschnitt 220 m³ Wasser pro Jahr und undichtem WC).
- **Weniger Wartungsarbeiten:** bei Systemen mit Spülkasten sind zahlreiche Einzelteile regelmäßig auszutauschen, wie zum Beispiel stör- und kalkanfällige Mechanismen, anfällige Betätigungsplatten, die intensiver Nutzung und Vandalismus nicht standhalten etc. Die Druckspüler sind mit verkalkungsarmen und stoßfesten Mechanismen mit 30 Jahren Garantie ausgestattet.
- **Weniger Personalkosten**, um Leckagen zu beheben oder Wartungsarbeiten durchzuführen.

Senioren- und Pflegeheime etc. sind häufig mit WCs mit Spülkasten ausgestattet, da diese Einrichtungen an Privatwohnungen angelehnt sind. Auch wenn die Nutzer längerfristig vor Ort leben, handelt es sich dennoch um **Gemeinschaftsgebäude** mit denselben Bedürfnissen, wie andere Einrichtungen im öffentlich-gewerblichen Bereich: Wasserersparnis, Widerstandsfähigkeit gegenüber intensiver Nutzung, erleichterte Installation und Wartung etc.

Beispiel eines Seniorenheims mit 300 Betten.

Das Pflegeheim der Studie hat 300 Spülkastensysteme durch spülkastenlose WC-Druckspüler von DELABIE ersetzt. Neben dem übermäßigen Wasserverbrauch fielen mit der ursprünglichen Installation weitere Kosten an:

- Austausch der Bauteile circa alle 3 Jahre,
- 2 h / Tag Wartungsaufwand, um Leckagen zu beheben.



VORTEILE DES DRUCKSPÜLERS

Hygiene

- Die Spülung ist direkt mit den Versorgungsleitungen verbunden.
- Kein Spülkasten: kein stagnierendes Wasser und Begrenzung des Bakterienwachstums.
- Handkontaktfreie Betätigung bei elektronischen Spülarmaturen.
- Tägliche Hygienespülung der Rohrleitungen zur Begrenzung des Bakterienwachstums im Leitungsnetz.

Wassersparen als oberstes Ziel

- Da der Druckspüler direkt mit den Versorgungsleitungen verbunden ist, werden keine störanfälligen Bauteile benötigt.
- Das Risiko für Undichtigkeiten werden mit diesem System stark begrenzt.
- Bei elektronischen Ausführungen bestimmt eine „intelligente“ automatische Spülung die optimale Spülmenge für eine perfekte Reinigung des Beckens und sparsamen Wasserverbrauch.

Stets verfügbare Spülung ohne Wartezeiten

- Aufeinanderfolgende Auslösung der Spülung möglich ohne Wartezeit zwischen zwei Nutzungen.
- Eine unverzichtbare Eigenschaft für Stoßzeiten.

Begrenzte und vereinfachte Wartung und Instandhaltung

- Die Mechanismen des Druckspülers sind speziell für intensive Nutzung geeignet. Sie haben eine lange Lebensdauer (bis zu 500.000 Betätigungen) und sind beständig (verkalkungsarme Mechanismen).
- Wartungsarbeiten sind somit selten nötig und die Mechanismen sind im Wartungsfall leicht und von vorne zugänglich.
- 30 Jahre Garantie.

Kraftvolle und leistungsstarke Spülung

- Reinigung des Beckens mit Druck der Versorgungsleitung.
- Diese kraftvolle Spülung macht die Reinigung effizient und garantiert ein sauberes WC-Becken.

Platzersparnis

- Installationssysteme ohne Spülkästen sind deutlich kompakter und können in einer Einrichtung mehrere Quadratmeter einsparen.
- Dieses Platzersparnis kann die Rentabilität eines Bauvorhabens erhöhen, wenn der Quadratmeterpreis hoch ist.

DEFIZITE VON SPÜLKÄSTEN

Unhygienische Bedingungen

- Spülkasten: bis zu 9 l stagnierendes Wasser bei Raumtemperatur, in dem sich Bakterien vermehren.
- Mögliche Ausbreitung der Bakterien in der gesamten Trinkwasserinstallation.
- Beim Spülen werden Bakterien in die Luft abgegeben und können vom Nutzer eingeatmet werden.

Undichtigkeiten und hoher Wasserverbrauch

- Plastikmechanismen liegen im Spülkasten permanent im Wasser und sind somit kalkanfällig.
- Sie sind Ursache von Undichtigkeiten, die häufig nicht sicht- oder hörbar sind und deshalb erst spät festgestellt werden.
- Spülkästen sind im Übrigen der größte Verursacher von Wasserverschwendung in Sanitäreinrichtungen. So kann bereits eine kleine Undichtigkeit zu einem Wasserverlust von 220 m³ führen, was einem Geldwert von 1.012 €/Jahr entspricht (Kosten pro m³ Kaltwasser 4,60 €, Quelle: *Statistisches Bundesamt / Durchschnittsangaben: können regional stark variieren*).

Wartezeit

- Spülkästen müssen nach jeder Nutzung nachgefüllt werden, was bis zu einer Minute dauern kann.
- Im Falle einer (selbst geringfügigen) Undichtigkeit, kann es vorkommen, dass sich der Spülkasten nicht mehr ausreichend füllt, was Unannehmlichkeiten für die Nutzer oder sogar Vandalismus verursachen kann.
- Es ist nicht möglich, aufeinanderfolgende Spülungen auszulösen.

Regelmäßige Wartung und schwer zugängliche Bauteile

- Die empfindlichen Mechanismen der Spülkästen sind nicht für intensive Nutzung geeignet, sind wenig widerstandsfähig und müssen regelmäßig ausgetauscht werden.
- Der Zugang zu den Mechanismen sowie deren Demontage sind schwierig und der Boden des Spülkastens nur schwer erreichbar.
- Die Betätigungsplatten müssen wegen der häufig unachtsamen Nutzung im öffentlichen Bereich regelmäßig ausgetauscht werden.

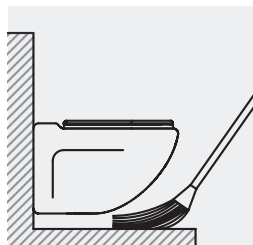
Wenig kraftvolle Spülung

- Das Wasser strömt aus dem Spülkasten in das WC-Becken, was einer Strecke von wenigen Zentimetern entspricht.
- Die Spülung ist nicht kräftig genug, um eine effiziente Reinigung zu ermöglichen.

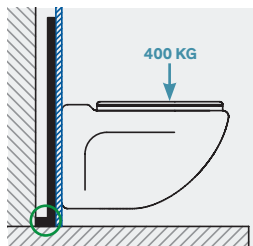
Platzbedarf

- Die Installationssysteme mit Spülkästen nehmen mehr Platz ein und beanspruchen eine größere Bodenfläche.

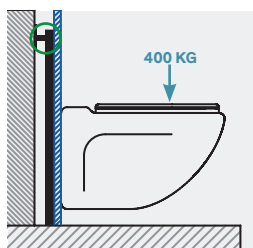
WELCHE VORTEILE HAT EIN TEMPOFIX 3 INSTALLATIONSSYSTEM?



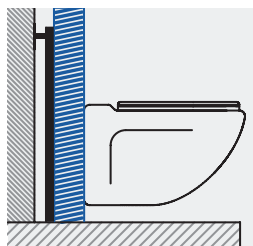
Vereinfachte Reinigung



TEMPOFIX 3 selbsttragend



TEMPOFIX 3 mit Wandverankerungen



TEMPOFIX 3 für dicke Wandstärken

Einfache Installation

Montage- und Einstellungszeit spielen für die Gesamtkosten eines Produkts eine wichtige Rolle, insbesondere, wenn wie im öffentlich-gewerblichen Bereich zahlreiche Produkte installiert werden müssen.

Die TEMPOFIX 3 Installationssysteme werden vormontiert geliefert. Die übrigen Elemente (Spülrohr, Kasten und Abflussrohr) werden durch Klick-Verbindungen montiert. Die Installation ist einfach und schnell.

Bei der Befestigung der selbsttragenden Ausführung ist die Bodenbeschaffenheit das Hauptkriterium: Betonplatte ab 350 kg/m³.

Die Montage auf nicht tragendem Boden (Parkett, Fußbodenheizung etc.) ist dank der Ausführung mit Wandverankerungen möglich. DELABIE empfiehlt einen Wandaufbau von mindestens 25 mm + Fliesen.

Einfache Höhenverstellung

Die Höhenverstellung des WC-Beckens lässt sich einfach durchführen: Eine Markierung auf dem Installationssystem ist bei „1 Meter“ Höhe vom Boden vorhanden.

Vandalenschutz

Das Gestell des Installationssystems von DELABIE ist aus pulverbeschichtetem Stahl. Seine Bauweise gewährleistet eine beispiellose Widerstandsfähigkeit gegenüber Verformungen.

Die Norm NF D12-208 schreibt einen Test mit einer gleichmäßig verteilten Belastung von 400 kg mit einer zulässigen Verformung von 5 mm vor.

Das TEMPOFIX 3 hält einer Belastung von 400 kg stand und erfüllt somit diese Anforderung.

Das Installationssystem ist mit breitem Fußgestell (selbsttragende Ausführung) oder mit Wandverankerungen (wandbefestigte Ausführung) erhältlich.

Alle Betätigungsplatten der Spülsysteme von DELABIE sind mit einer verdeckten Schraubbefestigung an ihrer Halterung angebracht. Dies schützt vor dem Herausreißen und bietet eine große Langlebigkeit.

Optimierte Lagerfähigkeit

Die verkleinerte Verpackung und das geringe Gewicht generieren Platzgewinn bei der Einlagerung und ein einfaches Handling auf der Baustelle.

Vorteile wandhängender WCs

Die Montagehöhe des WC-Beckens ist wählbar. Dies ist insbesondere für Kinder oder bewegungs- eingeschränkte Personen ein wichtiger Faktor.

Ein wandhängendes WC ermöglicht die Bodenreinigung unterhalb des Beckens.

Reduzierter Platzbedarf

Das TEMPOFIX 3 nimmt durchschnittlich 30 % weniger Platz in Anspruch als andere marktübliche Systeme. Es ist eines der kompaktesten Installationssysteme.

Die Modelle ohne Spülkasten brauchen kaum Platz und passen auch in kleinste Installationen wie beispielsweise einen Installationsschacht.

Durch die Wandverankerungen ist eine Rücken-an-Rücken-Installation von zwei TEMPOFIX 3 Modellen in einem gemeinsamen Technikraum möglich (Beispiel Damen-/Herren-WC).

Produkte für die Anforderungen im Gesundheitsbereich

Immer öfter werden heutzutage im öffentlichen Bereich klassische Gipskartonplatten durch Betonvorsatzschalen oder Vormauerungen ersetzt, um besonders widerstandsfähige Wandkonstruktionen zu gewährleisten.

Das TEMPOFIX 3 ist mit einem wasserdichten Unterputzkasten inklusive elektronischer Armatur (TEMPOMATIC mit dualer Steuerung und Connect) oder Selbstschlussarmatur (TEMPOFLUX 3) ausgestattet und an eine Wandstärke von 10 bis 120 mm anpassbar.

DELABIE hat die Druckspüler-Reihe TEMPOFLUX 2 speziell mit Installationssystemen und Armaturen in verlängerter Ausführung entwickelt, die für den Einbau in Installationen mit erhöhter Wandstärke von bis zu 130 mm geeignet ist.

Hierbei handelt es sich um eine innovative Lösung, die sich mit Spülkastensystemen nur schwer realisieren lässt.

TEMPOFIX 3 und sein innovativer Unterputzkasten, EIN EINZIGES PRODUKT für Wandstärken von 10 bis 120 mm

Trockenbauwand aus Fermacell oder Rigips

Wandstärke mind. 10 mm



Mittelstarke Wand aus Gipskartonplatten



Dicke Wand mit Vormauerung oder Betonvorsatzschalen

Wandstärke max. 120 mm



**MARKIERUNG BEI 1 M
ÜBER DEM BODEN (OKFFB)**
Einfache Installation

**BEFESTIGUNG
DES UP-KASTENS
DURCH KLIICK-SYSTEM**
Schnelle und einfache Installation

**MINIMALER
PLATZBEDARF**
350 mm x 180 mm

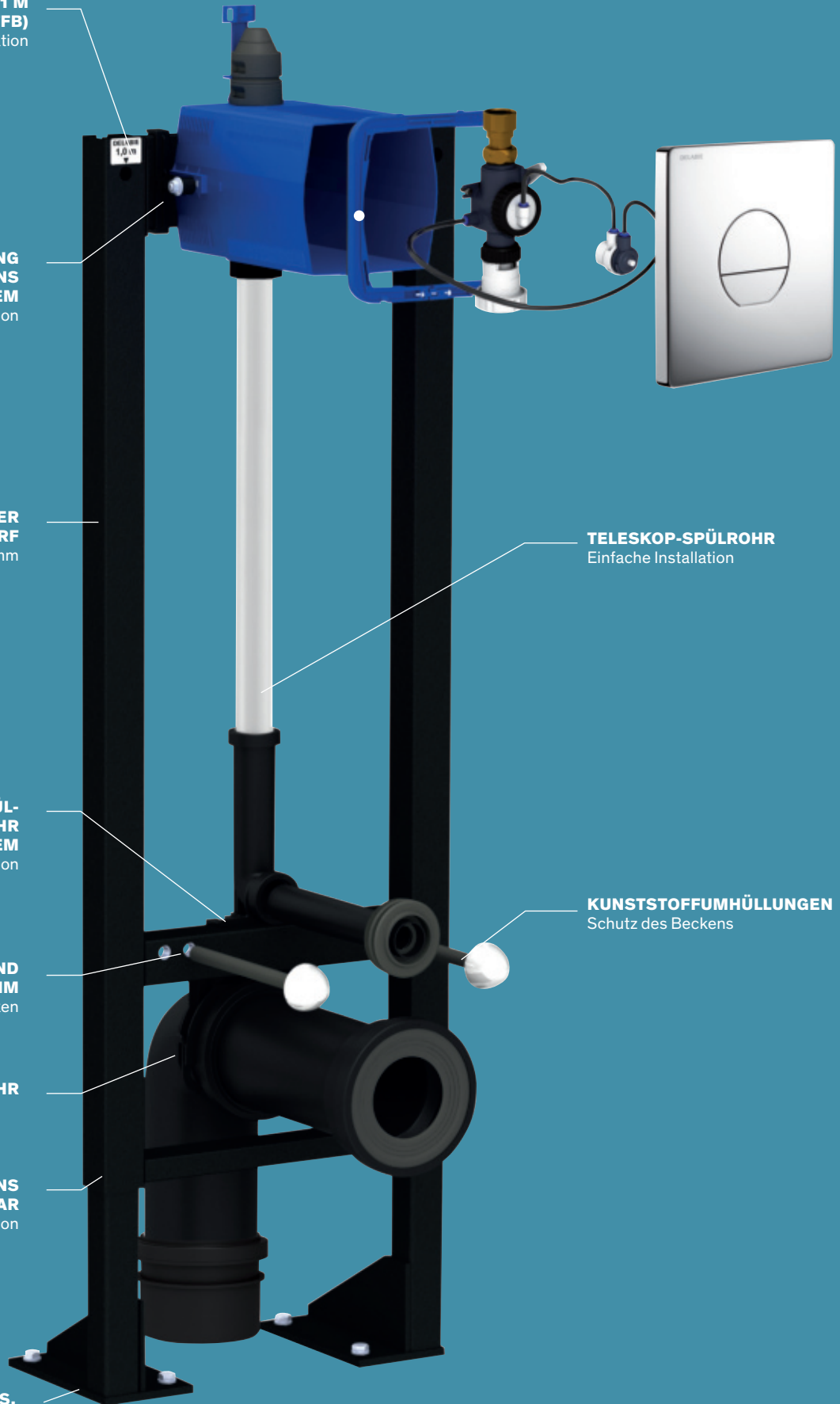
**BEFESTIGUNG VON SPÜL-
UND ABFLUSSROHR
DURCH KLIICK-SYSTEM**
Schnelle und einfache Installation

**MITTENABSTAND
180 ODER 230 MM**
Geeignet für alle WC-Becken

ABFLUSSROHR

**HÖHE DES BECKENS
EINSTELLBAR**
Einfache Installation

**BREITES,
SELBSTTRAGENDES
FUSSGESTELL**



TELESKOP-SPÜLROHR
Einfache Installation

KUNSTSTOFFUMHÜLLUNGEN
Schutz des Beckens

DIE TEMPOMATIC CONNECT: EINE VERNETZTE PREMIUM WC-SPÜLUNG

DELABIE Connect App

Die Einstellungen der TEMPOMATIC Connect erfolgen per App.

Mit der App DELABIE Connect funktioniert die Einrichtung der TEMPOMATIC Connect einfach und schnell von einem Smartphone oder Tablet aus:

- Einfache Anpassung der Einstellungen,
- Herunterladen von Nutzungsstatistiken,
- Übertragung von gewählten Einstellungen von einer Armatur auf die andere,
- Technische Beratung.



Um Bluetooth® zu aktivieren: den Knopf links unter der Betätigungsplatte mit Hilfe eines Innensechskantschlüssels eindrücken. Erst loslassen, wenn die blaue Leuchtanzeige erscheint. Die blaue LED blinkt.



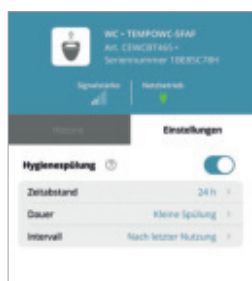
Die App erkennt die montierte Spülarmatur automatisch und schlägt die verfügbaren Einstellungen vor.

ÄNDERUNG DER EINSTELLUNGEN

DELABIE steht stets für eine schnelle und einfache Montage.

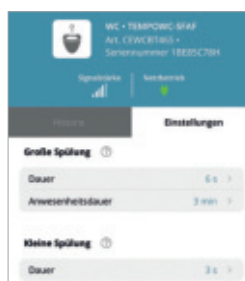
Die Einstellung der Armaturen kann ein entscheidender Faktor bei der Montagedauer sein.

Die in der App vorgeschlagenen Einstellungen sind daher einfach und intuitiv.



Die **Hygienespülung** ist eine regelmäßige Spülung der Trinkwasserleitungen zur Begrenzung des Bakterienwachstums. Einstellungsmöglichkeiten:

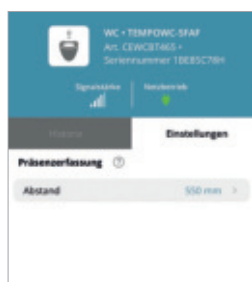
- Spülintervall (alle 12 oder 24 h) oder vollständige Deaktivierung
- Dauer der Spülung
- Spülung zu einer festen Uhrzeit oder nach letzter Nutzung der Armatur



Die TEMPOMATIC Connect verfügt über eine **kurze und lange Spülung**.

Die jeweilige Spüldauer ist einstellbar. Das vernetzte Druckspülsystem mit „intelligenter“ automatischer Spülung passt die Spülmenge automatisch je nach Verweildauer an.

Die **Verweildauer**, nach der die lange Spülung ausgelöst wird, ist ebenfalls einstellbar.



Der **Erfassungsabstand** ist durch Anpassen der Sensibilität des Infrarotsensors an seine Umgebung im Sanitärraum (Standard oder barrierefreies WC-Becken, Größe der Kabine etc.) einstellbar.



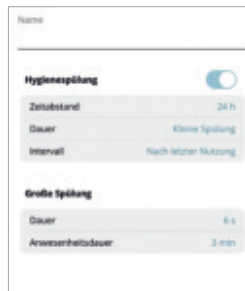
Elektronischer WC-Druckspüler TEMPOMATIC Connect, Art. 464SBOX + 465000 (siehe Seite 155)

BETRIEBSDATEN HERUNTERLADEN



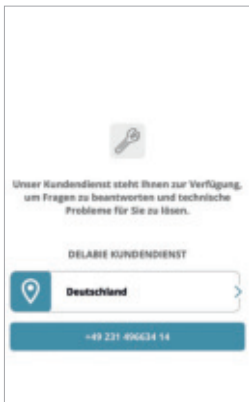
Mit der App DELABIE Connect ist es ebenfalls möglich, **Nutzungsstatistiken** zu den Armaturen zu erhalten: die Anzahl der Nutzungen oder die Anzahl der durchgeführten Hygienespülungen. Dieser Bericht kann per E-Mail versendet werden.

FUNKTION ZUM SPEICHERN UND KOPIEREN VON EINSTELLUNGEN



Mit der Funktion „Kopieren- und-Einfügen“ können gewählte Einstellungen in der App gespeichert und auf andere Armaturen übertragen werden. Eine garantierte Zeitersparnis bei der Installation.

TECHNISCHE HILFESTELLUNG



Bei Bedarf ist die technische **Kundenberatung von DELABIE telefonisch erreichbar**. Ein Nutzungs- und Einstellungsbericht kann per E-Mail versendet werden.

Auch ohne App und Smartphone kann der Erfassungsabstand eingestellt werden!

Es ist nicht zwingend erforderlich, ein Smartphone und die DELABIE Connect App zu verwenden, um den Erfassungsabstand einzustellen. Die Einstellung kann ebenfalls leicht direkt an der Armatur vorgenommen werden. Es genügt, mit einem 1,5 mm Innensechskantschlüssel die kleine dafür vorgesehene Öffnung einzudrücken und die Einstellungen mit Hilfe des Druckknopfes vorzunehmen.



Einstellung des Erfassungsabstands (LED erst weiß, dann grün)

Der Erfassungsabstand lässt sich einstellen, indem man sich vor das WC-Becken stellt bis die grüne LED leuchtet.



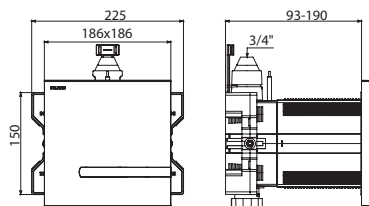
Elektronischer WC-Druckspüler für Unterputzmontage TEMPOMATIC Connect **464SBOX + 465000** - WC 700 S wandhängend **110710BK**
WC-Sitz schlankes Design schwarz **102819** - Be-Line® Stützklappgriff **511964BK** - Be-Line® Winkelgriff **511982BK** - WC-Bürstengarnitur mit Deckel **4051BK**
WC-Papierhalter **511966BK**

TEMPOMATIC Connect

Elektronischer WC-Druckspüler für Unterputzmontage



- **Druckspüler:** direkter Anschluss an das Leitungsnetz
- **Betrieb mit 6V-Lithium-Batterien Typ CR 17345** oder **Netzbetrieb 230/6 V** (Kabel und Trafo im Lieferumfang enthalten)
- **Betätigungsplatte Edelstahl satiniert 186 x 186 mm**
- **Verdeckte Schraubbefestigung der Betätigungsplatte**
- **Wasserdichter Unterputzkasten:**
 - Flansch mit integrierter Dichtung
 - Spülwasseranschluss außerhalb des Kastens und Wartung von vorne
 - Flexible Installation (Ständerwand, Massivwand, Panel)
 - Geeignet für Wandstärken von 10 bis 120 mm
 - Anpassbar an Standard- oder „Pipe-in-pipe“-Rohrleitungen
 - Vorabspernung mit Durchflussmengeneinstellung, Auslösemodul und Elektronik integriert und von vorne zugänglich
 - Spülarmatur geeignet für Salz-, Regen- und Grauwasser
 - Rohrunterbrecher im Inneren des Unterputzkastens
 - Lieferung in 2 Teilen: Bauteile während Spülung der Rohre geschützt
- **Leistungsstarke Präsenzerfassung** dank Doppelsensorik
- **Erfassung nach 10 Sekunden Anwesenheit**
- **2 Auslösungsarten:**
 - **Berührungslos** durch Annähern der Hand,
 - **Automatisch** nach Verlassen des Nutzers, gewährleistet Spülung des WC-Beckens nach jedem Nutzer
- **„Intelligente“ automatische Spülung:** Spülmenge je nach Bedarf - 3 l bei kurzer Verweildauer, 6 l bei langer Verweildauer (einstellbar)
- **Hygienespülung** alle 24 h (einstellbar auf 12 h oder deaktiviert) nach der letzten Nutzung oder zur festgelegten Uhrzeit
- Bluetooth® Einstellungsmöglichkeiten (siehe S. 152/153) oder automatische Anpassung des Erfassungsabstands über verdeckten Druckknopf
- Abgang mit Steckmuffe für PVC-Rohr Ø 26/32
- **Versorgungsanschluss:** freier Innendurchmesser mindestens 20 mm (Anschlüsse im Lieferumfang enthalten)
- Berechnungsdurchfluss: 1 l/Sek. bei 1 bar Fließdruck
- Geeignet für spülrandlose WCs und für bewegungseingeschränkte Personen
- 30 Jahre Garantie



464SBOX + 465000

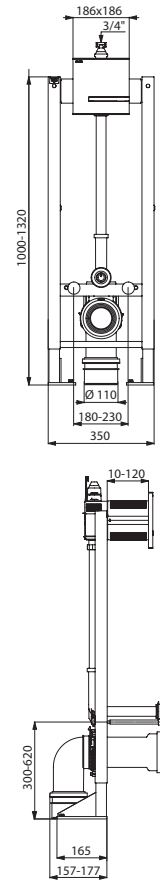
Produkt in der Entwicklungsphase

TEMPOMATIC Connect WC in wasserdichtem UP-Kasten		
Batteriebetrieb 6 V	464PBOX + 465006	175,29 € 611,85 €
Netzbetrieb 230/6 V	464SBOX + 465000	175,29 € 611,85 €

Planen Sie ein Spülrohr ein (siehe Seite 172)

TEMPOFIX 3 mit TEMPOMATIC Connect

Installationssystem mit elektronischem WC-Druckspüler



564005DE + 465000

- Gestell aus pulverbeschichtetem Stahl schwarz
- Höhenverstellbar durch Teleskop-Gestell von 0 bis 200 mm (mit Markierung bei 1 m)
- Wasserdichter Unterputzkasten
- Spülrohr Ø 32 mit Spülrohrverbinder Ø 55
- Abflussrohr Ø 110 mit Steckmuffe, mit 2 Verstellpositionen
- Lieferung vormontiert
- **Entspricht den Anforderungen der NF D12-208 (Belastungstest)**
- **Geeignet für Wandaufbau von 10 bis 120 mm**
- 30 Jahre Garantie

Erhältlich in 2 Ausführungen:

- Selbsttragendes Installationssystem mit breitem Fußgestell zur Befestigung auf tragendem Boden
- Installationssystem mit Wandverankerungen zur Befestigung an tragender Wand

Ausgestattet mit elektronischem Druckspüler

TEMPOMATIC Connect G 3/4: siehe nebenstehend

Produkt in der Entwicklungsphase

Installationssystem TEMPOFIX 3 mit TEMPOMATIC Connect		
Selbsttragende Ausführung - Batteriebetrieb 6 V	564065DE + 465006	424,18 € 611,85 €
Selbsttragende Ausführung - Netzbetrieb 230/6 V	564005DE + 465000	424,18 € 611,85 €
Vorwand-Ausführung - Batteriebetrieb 6 V	564060DE + 465006	379,53 € 611,85 €
Vorwand-Ausführung - Netzbetrieb 230/6 V	564000DE + 465000	424,18 € 611,85 €

Optional: Wandverankerungen, Reduktionsstück und Anschluss-Set für barrierefreies WC PMR (siehe Seite 172)

INSTALLATIONS-
SYSTEME - WCs

TEMPOMATIC MIT DUALER STEUERUNG FÜR UNTERPUTZMONTAGE: UNTERPUTZKASTEN ZU 100 % WASSERDICHT, VARIABLEL UND ANPASSBAR

Variabel

Die Unterputzkästen von DELABIE können von der Seite, von vorne oder von hinten installiert und somit in einer **Ständerwand**, in einer **tragenden Wand** sowie in einem **dünnen Paneel** verwendet werden. Die Montage ist demzufolge je nach Art der Baustelle anpassbar.



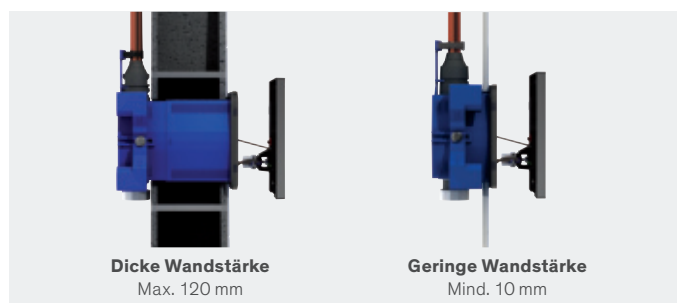
Ständerwand

Tragende Wand

Dünnes Paneel

Anpassbar

Die optimale Platzierung des Flansches ermöglicht es, den Kasten in Längsrichtung entsprechend der Wandstärke zuzuschneiden und gleichzeitig weiterhin die Abdichtung zu gewährleisten. **Ob dick oder dünn – der Kasten passt sich allen Wandgegebenheiten von 10 bis 120 mm an.**



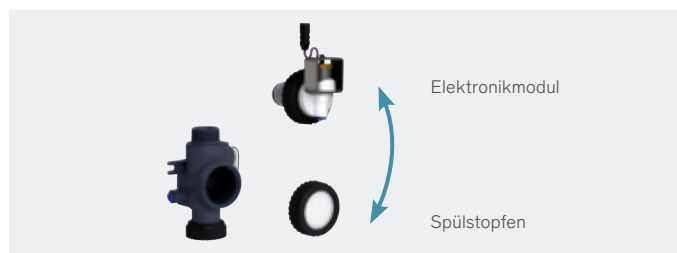
Dicke Wandstärke
Max. 120 mm

Geringe Wandstärke
Mind. 10 mm

Schnelle und einfache Installation

Der TEMPOMATIC mit dualer Steuerung kann wahlweise an Standard- oder an „Pipe-in-pipe“-Zuleitungen angeschlossen werden. Der Anschluss erfolgt außerhalb des Kastens.

Bei der Installation werden das Magnetventil, der Schutzfilter und die Vorabspernung durch einen Spülstopfen ersetzt, um das **sichere Spülen der Rohrleitungen** zu vereinfachen und diese sensiblen Bauteile zu schützen.



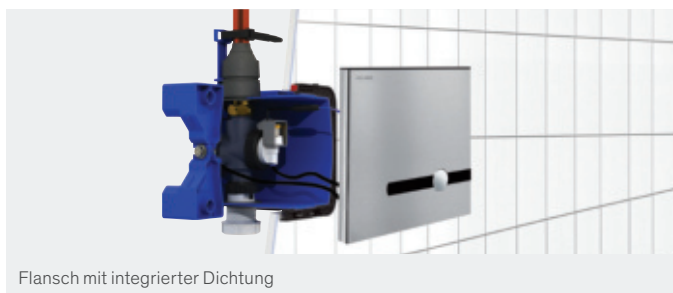
Wassersparnis

DELABIE hat einen **WC-Druckspüler mit einer „intelligenten“ Spülung** im automatischen Betrieb entwickelt. Dieses System ist in der Lage zu unterscheiden, ob eine kleine (2 bis 3 Liter) oder große Spülmenge (4 bis 6 Liter) notwendig ist.

100 % wasserdicht

Marktübliche Standard-Unterputzkästen werden hinter dem Flansch zugeschnitten. Somit besteht ein Risiko für einsickerndes Wasser.

Die Unterputzkästen von DELABIE sind mit einem Flansch mit **integrierter Dichtung**, der nach dem Verputzen aufgesteckt und eingerastet wird, versehen (patentiertes System). **Die Abdichtung erfolgt ohne Silikon.** Mögliche Kondensate werden über die Abdeckplatte abgeführt. **Die Wand bleibt stets intakt.**



Flansch mit integrierter Dichtung

Widerstandsfähig gegenüber intensiver Nutzung und Vandalismus

Die Abdeckplatte aus satiniertem Edelstahl hält extremen Beanspruchungen stand. Die Befestigungen sind verdeckt und die fließenden Formen verhindern jeglichen Versuch des Losreißen. Um Missbrauch und Verschwendung zu verhindern, ist der TEMPOMATIC mit dualer Steuerung mit einer **Antiblockiersicherheit AB** ausgestattet. Diese Sicherheit verhindert das Blockieren der Armatur in geöffnetem Zustand. Das Wasser fließt erst nach Loslassen des Druckknopfes.

Begrenzte Instandhaltung und vereinfachte Wartung

Die Wartung erfolgt von vorne durch einfaches Entfernen der Betätigungsplatte. Die komplette Technik ist zugänglich und Einzelteile sind **vormontiert**.

Der anstehende **Batteriewechsel** wird durch eine **LED** angezeigt. Direkt in der Abdeckplatte integriert, erfolgt der Austausch **ohne Wasserabsperren oder Demontage der Armatur**.

Der **Rohrunterbrecher** befindet sich im Inneren des Unterputzkastens. Im Falle von Wasseraustritt fließt das Wasser außerhalb der Wand durch den Unterputzkasten ab und nicht hinter (oder in) der Wand.

Der TEMPOMATIC mit dualer Steuerung ist für eine Nutzung mit Salz-, Grau- und Regenwasser geeignet.

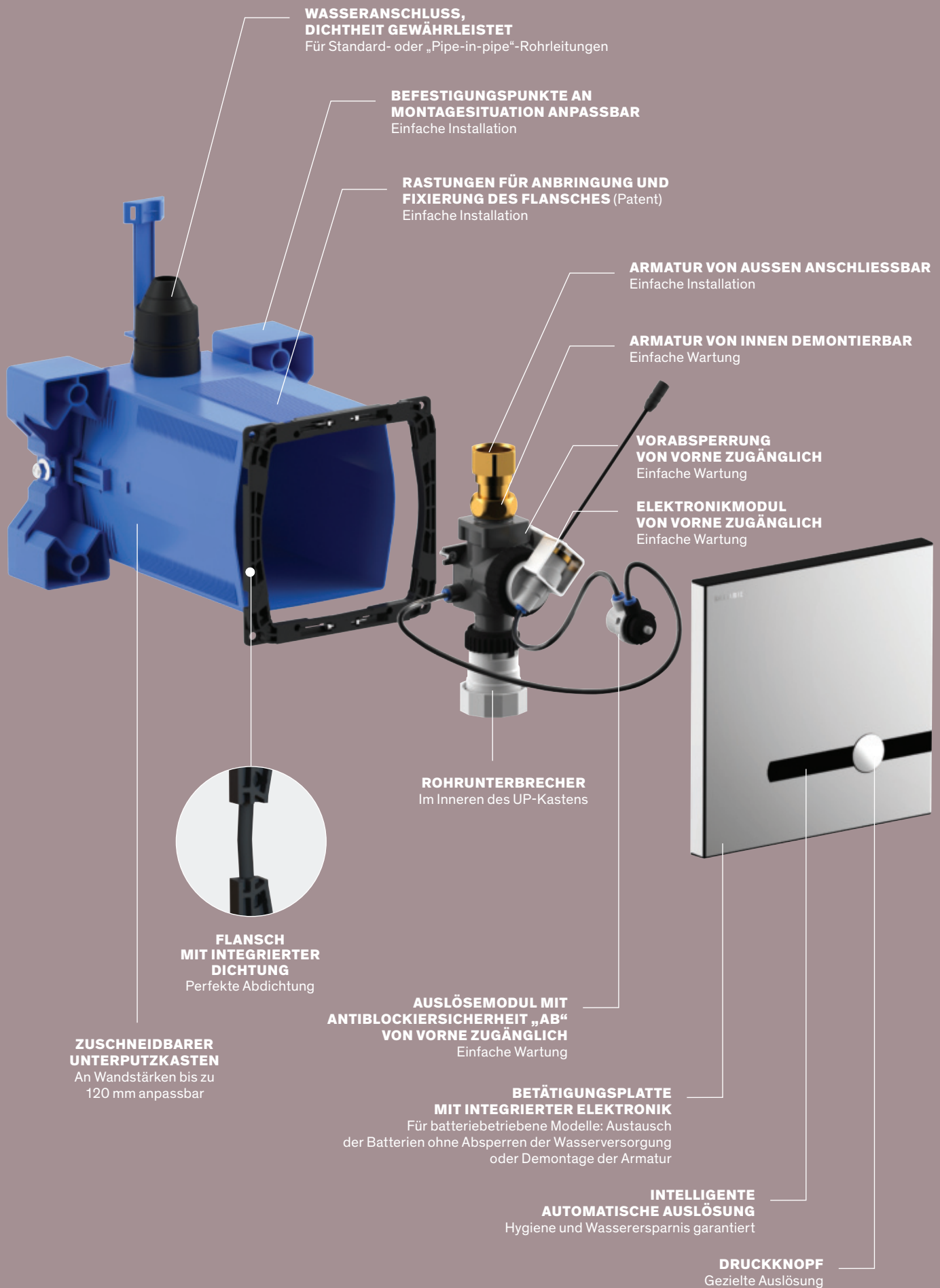
Um Frostschutz- und größere Wartungsmaßnahmen zu erleichtern, kann die Armatur **von innen demontiert werden**, ohne den Unterputzkasten auszubauen.

Hygiene

Die TEMPOMATIC mit dualer Steuerung löst mithilfe des Druckknopfes oder automatisch nach Verlassen des Nutzers aus. So wird sichergestellt, dass nach jedem Nutzer gespült wird. Das WC-Becken bleibt permanent sauber – ein effektives Mittel um gegen verschmutzte öffentliche Sanitärräume vorzugehen. Die **Hygienespülung** unterbindet das Bakterienwachstum und sichert die Spülung der Rohrleitungen alle 24 h bei Nichtnutzung.

Design

Die Abdeckplatte des TEMPOMATIC mit dualer Steuerung in **zeitlosem Design** ist in der Oberfläche Edelstahl satiniert mit Druckknopf aus verchromtem Metall erhältlich. Dank der **klaren Linienführung** fügt sie sich perfekt in jeden öffentlichen Sanitärraum ein. Die Oberfläche ist nicht nur schmutzabweisend, sondern auch reinigungsfreundlich.



WASSERANSCHLUSS, DICHTHEIT GEWÄHRLEISTET
Für Standard- oder „Pipe-in-pipe“-Rohrleitungen

BEFESTIGUNGSPUNKTE AN MONTAGESITUATION ANPASSBAR
Einfache Installation

RASTUNGEN FÜR ANBRINGUNG UND FIXIERUNG DES FLANSCHES (Patent)
Einfache Installation

ARMATUR VON AUSSEN ANSCHLIESSBAR
Einfache Installation

ARMATUR VON INNEN DEMONTIERBAR
Einfache Wartung

VORABSPERRUNG VON VORNE ZUGÄNLICH
Einfache Wartung

ELEKTRONIKMODUL VON VORNE ZUGÄNLICH
Einfache Wartung

ROHRUNTERBRECHER
Im Inneren des UP-Kastens

FLANSCH MIT INTEGRIERTER DICHTUNG
Perfekte Abdichtung

ZUSCHNEIDBARER UNTERPUTZKASTEN
An Wandstärken bis zu 120 mm anpassbar

AUSLÖSEMODUL MIT ANTI-BLOCKIERSICHERHEIT „AB“
VON VORNE ZUGÄNLICH
Einfache Wartung

BETÄTIGUNGSPLATTE MIT INTEGRIERTER ELEKTRONIK
Für batteriebetriebene Modelle: Austausch der Batterien ohne Absperren der Wasserversorgung oder Demontage der Armatur

INTELLIGENTE AUTOMATISCHE AUSLÖSUNG
Hygiene und Wasserersparnis garantiert

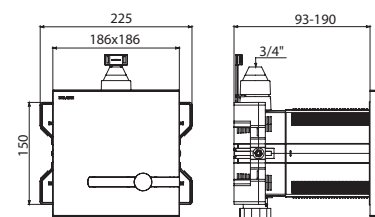
DRUCKKNOPF
Gezielte Auslösung

TEMPOMATIC für WC mit dualer Steuerung

Elektronischer Druckspüler für Unterputzmontage



- **Druckspüler:** direkter Anschluss an das Leitungsnetz
- **Betrieb mit 6V-Lithium-Batterien Typ CR 17345** oder **Netzbetrieb 230/6 V** (Kabel und Trafo im Lieferumfang enthalten)
- **Betätigungsplatte Edelstahl satiniert 186 × 186 mm** mit Druckknopf aus Metall verchromt **mit integrierter Elektronik**
- **Verdeckte Schraubbefestigung der Betätigungsplatte**
- **Wasserdichter Unterputzkasten:**
 - Flansch mit integrierter Dichtung
 - Spülwasseranschluss außerhalb des Kastens und Wartung von vorne
 - Flexible Installation (Ständerwand, Massivwand, Paneel)
 - Geeignet für Wandstärken von 10 bis 120 mm (die Einbautiefe des Unterputzkastens beträgt mindestens 93 mm)
 - Anpassbar an Standard- oder „Pipe-in-pipe“-Rohrleitungen
 - Vorabspernung mit Durchflussmengeneinstellung, Auslösemodul und Elektronik integriert und von vorne zugänglich
 - Spülarmatur TEMPOMATIC G 3/4 geeignet für Salz-, Regen- und Grauwasser
 - Rohrunterbrecher im Inneren des Unterputzkastens
 - Lieferung in 2 Teilen: Bauteile während Spülung der Rohrleitungen geschützt
- Stoßfester Infrarotsensor mit Präsenzerfassung
- **Erfassung nach 10 Sekunden Anwesenheit**
- **2 Auslösungsarten:**
 - **Berührungslos:** spült automatisch nach Verlassen des Nutzers und gewährleistet Spülung des WC-Beckens nach jedem Nutzer
 - **Auslösung gezielt mit** unabhängigem **Druckknopf** mit Antiblockiersicherheit, Spülung auch bei Stromausfall möglich
- **„Intelligente“ automatische Spülung:** Anpassung der Spülmenge je nach Bedarf - 3 l bei kurzer Verweildauer, 6 l bei langer Verweildauer (einstellbar auf 2l/4l oder 5l/9l)
- **3 Programme** (Spülmenge kann entsprechend WC-Modell angepasst werden)
- **Hygienespülung** alle 24 h (einstellbar auf 12 h oder deaktiviert) nach der letzten Nutzung
- Abgang mit Steckmuffe für PVC-Rohr Ø 26/32
- **Versorgungsanschluss:** freier Innendurchmesser mindestens 20 mm (Anschlüsse im Lieferumfang enthalten)
- Berechnungsdurchfluss: 1 l/Sek. bei 1 bar Fließdruck
- Geeignet für spülrandlose WCs und für bewegungseingeschränkte Personen
- 30 Jahre Garantie



464PBOX + 464006

WC-Spülarmatur TEMPOMATIC mit dualer Steuerung für Unterputzmontage in wasserdichtem UP-Kasten

Betrieb mit 6V-Batterien	464PBOX + 464006	175,29 € 555,08 €
Netzbetrieb 230/6 V	464SBOX + 464000	175,29 € 584,31 €

Planen Sie ein Spülrohr ein (siehe Seite 172)

TEMPOFIX 3 mit TEMPOMATIC für WC mit dualer Steuerung

Installationssystem mit elektronischem Druckspüler



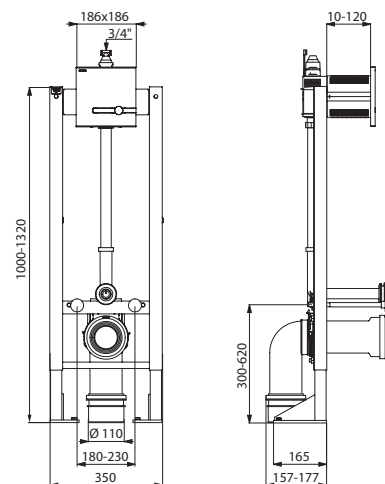
- Gestell aus pulverbeschichtetem Stahl schwarz
- Höhenverstellbar durch Teleskop-Gestell von 0 bis 200 mm (mit Markierung bei 1 m)
- Wasserdichter Unterputzkasten
- Spülrohr Ø 32 mit Spülrohrverbinder Ø 55
- Abflussrohr Ø 110 mit Steckmuffe, mit 2 Verstellpositionen
- Lieferung vormontiert
- **Entspricht den Anforderungen der NF D12-208 (Belastungstest)**
- **Geeignet für Wandaufbau von 10 bis 120 mm**
- 30 Jahre Garantie

Erhältlich in 2 Ausführungen:

- Selbsttragendes Installationssystem mit breitem Fußgestell zur Befestigung auf tragendem Boden
- Installationssystem mit Wandverankerungen zur Befestigung an tragender Wand

Ausgestattet mit elektronischem Druckspüler TEMPOMATIC mit dualer Steuerung G 3/4:

- **Druckspüler:** direkter Anschluss an das Leitungsnetz
- **Betrieb mit 6V-Lithium-Batterien Typ CR 17345** oder **Netzbetrieb 230/6 V** (Kabel und Trafo im Lieferumfang enthalten)
- **Abdeckplatte Edelstahl satiniert 186 × 186 mm** mit Druckknopf aus Metall verchromt und integrierter Elektronik
- **Verdeckte Schraubbefestigung der Betätigungsplatte**
- **Erfassung nach 10 Sekunden Anwesenheit**
- **2 Auslösungsarten:**
 - **Berührungslos:** spült automatisch nach Verlassen des Nutzers und gewährleistet Spülung des WC-Beckens nach jedem Nutzer
 - **Auslösung gezielt mit unabhängigem Druckknopf** mit Antiblockiersicherheit, Spülung auch bei Stromausfall möglich
- **„Intelligente“ automatische Spülung:** Anpassung der Spülmenge je nach Bedarf - 3 l bei kurzer Verweildauer, 6 l bei langer Verweildauer (einstellbar auf 2l/4l oder 5l/9l)
- **Hygienespülung** alle 24 h (einstellbar auf 12 h oder deaktiviert) nach der letzten Nutzung
- **3 Programme** (Spülmenge kann entsprechend WC-Modell angepasst werden)
- Rohrunterbrecher im Inneren des Unterputzkastens
- Integrierte Vorabspernung mit Durchflussmengeneinstellung
- **Versorgungsanschluss:** freier Innendurchmesser mindestens 20 mm (Anschlüsse im Lieferumfang enthalten)
- Berechnungsdurchfluss: 1 l/Sek. bei 1 bar Fließdruck
- Geeignet für Salz-, Regen- und Grauwasser
- Geeignet für spülrandlose WCs und für bewegungseingeschränkte Personen
- 30 Jahre Garantie



564065DE + 464006

Installationssystem TEMPOFIX 3 mit TEMPOMATIC WC mit dualer Steuerung		
Selbsttragende Ausführung - Batteriebetrieb 6 V	564065DE + 464006	424,18 € 555,08 €
Selbsttragende Ausführung - Netzbetrieb 230/6 V	564005DE + 464000	424,18 € 584,31 €
Vorwand-Ausführung - Batteriebetrieb 6 V	564060DE + 464006	379,53 € 555,08 €
Vorwand-Ausführung - Netzbetrieb 230/6 V	564000DE + 464000	424,18 € 584,31 €

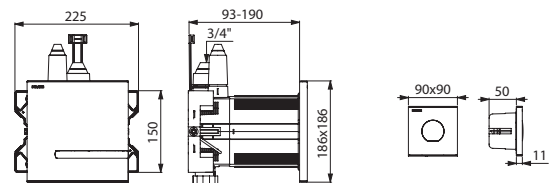
Optional: Wandverankerungen, Reduktionsstück und Anschluss-Set für barrierefreies WC PMR (siehe Seite 172)

TEMPOMATIC mit dualer Steuerung und Fernbetätigung

Elektronischer WC-Druckspüler für Unterputzmontage



- **Druckspüler:** direkter Anschluss an das Leitungsnetz
- **Betrieb mit 6V-Lithium-Batterien Typ CR 17345** oder **Netzbetrieb 230/6 V** (Kabel und Trafo im Lieferumfang enthalten)
- **Elektronische Betätigungsplatte** aus Edelstahl satiniert 186 × 186 mm
- **Selbstschluss-Betätigungsplatte** aus Edelstahl satiniert mit Druckknopf verchromt 90 × 90 mm
- **Wasserdichter Unterputzkasten:**
 - Flansch mit integrierter Dichtung
 - Spülwasseranschluss außerhalb des Kastens und Wartung von vorne
 - Flexible Installation (Ständerwand, Massivwand, Paneel)
 - Geeignet für Wandstärken von 10 bis 120 mm (die Einbautiefe des Unterputzkastens beträgt mindestens 93 mm)
 - Anpassbar an Standard- oder „Pipe-in-pipe“-Rohrleitungen
 - Vorabspernung mit Durchflussmengeneinstellung und Elektronik integriert und von vorne zugänglich
 - Spülarmatur TEMPOMATIC G 3/4 geeignet für Salz-, Regen- und Grauwasser
 - Rohrunterbrecher im Inneren des Unterputzkastens
- Stoßfester Infrarotsensor mit Präsenzerfassung
- **Erfassung nach 10 Sekunden Anwesenheit**
- **Auslösung automatisch berührungslos** nach Verlassen des Nutzers oder **gezielt** durch Druckknopf auf seitlicher Betätigungsplatte
- **Antiblockiersicherheit AB:** Das Wasser fließt erst nach Loslassen des Bedienknopfes
- **„Intelligente“ automatische Spülung:** Anpassung der Spülmenge je nach Bedarf - 3 l bei kurzer Verweildauer, 6 l bei langer Verweildauer (einstellbar auf 2l/4l oder 5l/9l)
- **3 Programme** (Spülmenge kann entsprechend WC-Modell angepasst werden)
- **Hygienespülung** alle 24 h (einstellbar auf 12 h oder deaktiviert) nach der letzten Nutzung
- Abgang mit Steckmuffe für PVC-Rohr Ø 26/32
- **Versorgungsanschluss:** freier Innendurchmesser mindestens 20 mm (Anschlüsse im Lieferumfang enthalten)
- Berechnungsdurchfluss: 1 l/Sek. bei 1 bar Fließdruck
- Geeignet für spülrandlose WCs und für bewegungseingeschränkte Personen
- 30 Jahre Garantie



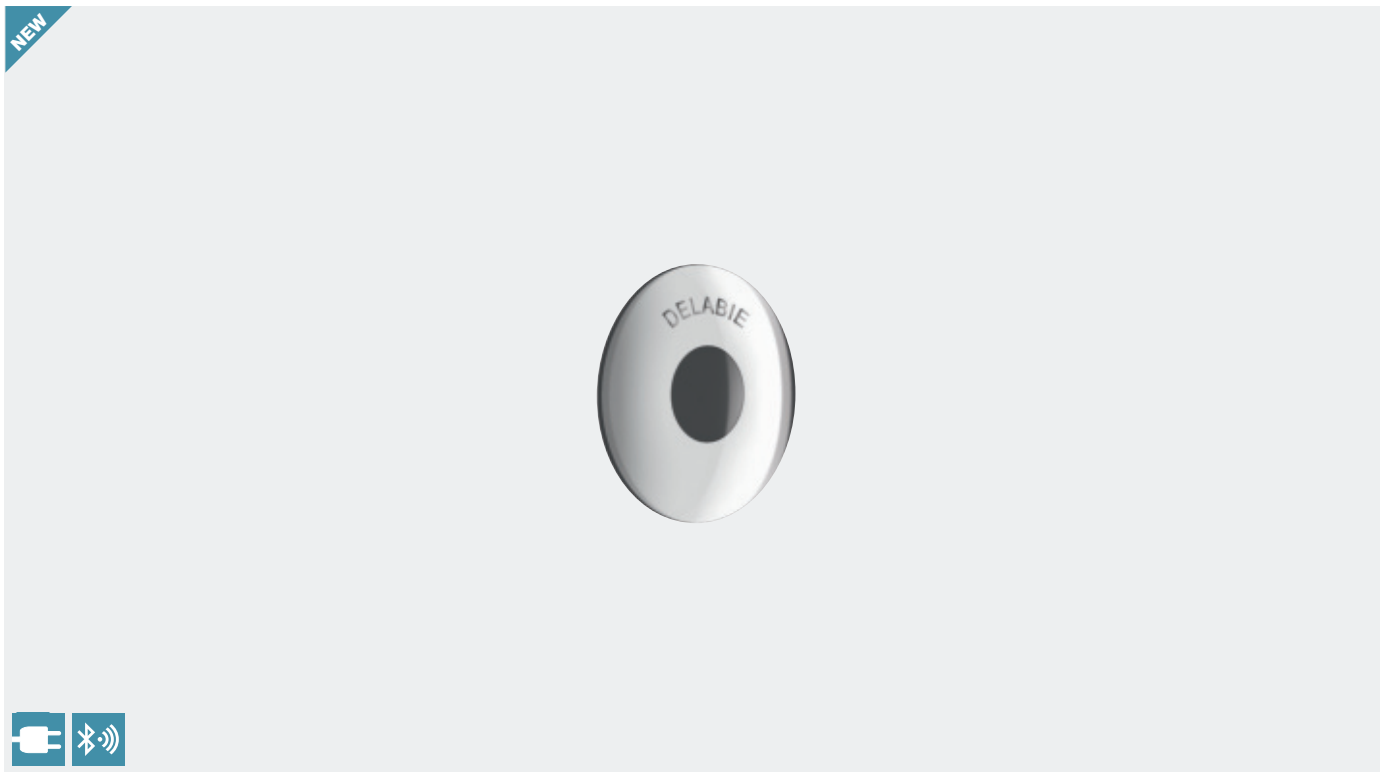
464300

WC-Spülarmatur TEMPOMATIC mit dualer Steuerung und Fernbetätigung		
Betrieb mit 6V-Batterien	464306	760,82 €
Netzbetrieb 230/6 V	464300	788,50 €

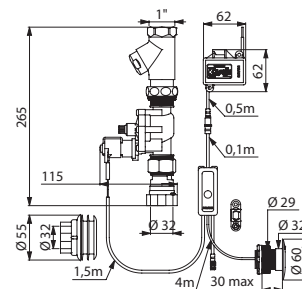
Planen Sie ein Spülrohr ein (siehe Seite 172)

TEMPOMATIC

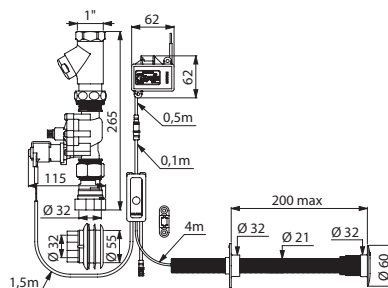
Elektronischer WC-Druckspüler für Hinterwandmontage



- **Druckspüler:** direkter Anschluss an das Leitungsnetz
- Netzbetrieb, mit Magnetventil 1"
- Mit Trafo 230/12 V
- Externe Elektronik-Box IP44
- **Für Hinterwandmontage**
- **Leistungsstarke Präsenzerfassung** dank Doppelsensorik: Laser und Infrarot
- **2 Auslösungsarten:**
 - **Berührungslos** durch Annähern der Hand
 - **Automatisch** nach Verlassen des Nutzers, gewährleistet Spülung des WC-Beckens nach jedem Nutzer
- **Bluetooth® Einstellungsmöglichkeiten** mit der DELABIE Connect App oder automatische Anpassung des Erfassungsabstands über verdecken Druckknopf
- **„Intelligente“ automatische Spülung:** Anpassung der Spülmenge je nach Bedarf - 3 l bei kurzer Verweildauer, 6 l bei langer Verweildauer (einstellbar)
- Mit Vorabsperrung G 1 x G 1
- Rohrunterbrecher Ø 32
- Steckmuffe Ø 32/55
- Flächenbündige Rosette, Gewindestange zuschneidbar
- **Versorgungsanschluss:** freier Innendurchmesser mindestens 20 mm (Anschlüsse im Lieferumfang enthalten)
- Berechnungsdurchfluss: 1 l/Sek. bei 1 bar Fließdruck
- Geeignet für Regenwasser
- Geeignet für spülrandlose WCs und für bewegungseingeschränkte Personen
- 30 Jahre Garantie



464100



464200

Produkt in der Entwicklungsphase

WC-Spülarmatur TEMPOMATIC für Hinterwandmontage		
Für Wandstärke ≤ 30 mm	464100	781,83 €
Für Wandstärke ≤ 200 mm	464200	793,33 €

Auf Anfrage: Ausführungen für andere Wandstärken

TEMPOFLUX 3 FÜR UNTERPUTZMONTAGE: UNTERPUTZKASTEN ZU 100 % WASSERDICHT, VARIABEL UND ANPASSBAR

Variabel

Die Unterputzkästen von DELABIE können von der Seite, von vorne oder von hinten installiert und somit in einer **Ständerwand**, in einer **tragenden Wand** sowie in einem **dünnen Paneel** verwendet werden. Die Montage ist demzufolge je nach Art der Baustelle anpassbar.



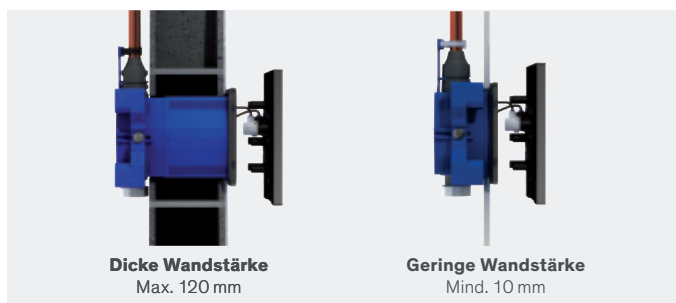
Ständerwand

Tragende Wand

Dünnes Paneel

Anpassbar

Die optimale Platzierung des Flansches ermöglicht es, den Kasten in Längsrichtung entsprechend der Wandstärke zuzuschneiden und gleichzeitig weiterhin die Abdichtung zu gewährleisten. **Ob dick oder dünn – der Kasten passt sich allen Wandgegebenheiten von 10 bis 120 mm an.**



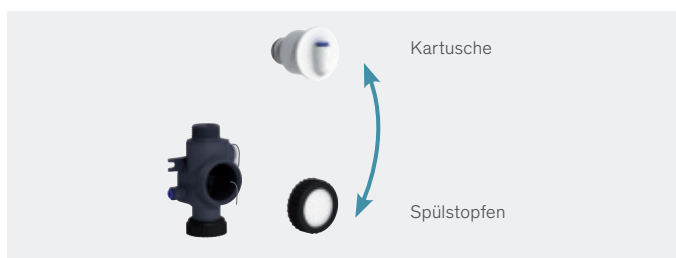
Dicke Wandstärke
Max. 120 mm

Geringe Wandstärke
Mind. 10 mm

Schnelle und einfache Installation

Der TEMPOFLUX 3 kann wahlweise an Standard- oder an „Pipe-in-pipe“-Zuleitungen angeschlossen werden. Der Anschluss erfolgt außerhalb des Kastens.

Bei der Installation wird die Kartusche durch einen Spülstopfen ersetzt, um das **sichere Spülen der Rohrleitungen** zu vereinfachen und diese sensiblen Bauteile zu schützen.



Wassersparnis

Die bei der TEMPOFLUX 3 Reihe integrierte **Zweimengenspülung 3l/6l** kombiniert optimale Spülkraft und Wassersparnis.

Die auf **2l/4l** einstellbare Spülmenge ermöglicht es, auch höchsten Anforderungen von Umweltlabels gerecht zu werden.

Weitere Informationen siehe Seite 205.

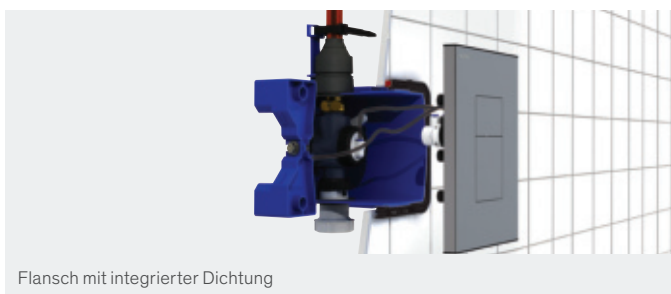
Die **Antiblockiersicherheit AB** ermöglicht es, die Spülmenge zu begrenzen, egal wie lange der Knopf gedrückt wird.

100 % wasserdicht

Marktübliche Standard-Unterputzkästen werden hinter dem Flansch zugeschnitten. Somit besteht ein Risiko für einsickerndes Wasser.

Die Unterputzkästen von DELABIE sind mit einem Flansch mit **integrierter Dichtung**, der nach dem Verputzen aufgesteckt und eingerastet wird, versehen (patentiertes System).

Die **Abdichtung erfolgt ohne Silikon**. Mögliche Kondensate werden über die Betätigungsplatte abgeführt. **Die Wand bleibt stets intakt.**



Flansch mit integrierter Dichtung

Widerstandsfähig gegenüber intensiver Nutzung und Vandalismus

Die Betätigungsplatte hält extremen Beanspruchungen stand. Die Befestigungen sind verdeckt und die fließenden Formen verhindern jeglichen Versuch des Losreißens. Um Missbrauch und Verschwendung zu verhindern, ist der TEMPOFLUX 3 mit einer **Antiblockiersicherheit AB** ausgestattet. Diese Sicherheit verhindert das Blockieren der Armatur in geöffnetem Zustand. Das Wasser fließt erst nach Loslassen des Druckknopfes.

Begrenzte Instandhaltung und vereinfachte Wartung

Die **Wartung erfolgt von vorne** durch einfaches Entfernen der Betätigungsplatte. Die komplette Technik ist zugänglich und Einzelteile sind **vormontiert**.

Die Einstellung der Spülmenge erfolgt direkt hinter der Betätigungsplatte ohne Absperrungen der Wasserversorgung oder Demontage der Armatur.

Der **Rohrunterbrecher** befindet sich im Inneren des Unterputzkastens. Im Falle von Wasseraustritt fließt das Wasser außerhalb der Wand durch den Unterputzkasten ab und nicht hinter (oder in) der Wand.

Der TEMPOFLUX 3 ist für Salz-, Regen- und Grauwasser geeignet. Um Frostschutz- und größere Wartungsmaßnahmen zu erleichtern, kann die Armatur **von innen demontiert werden**, ohne den Unterputzkasten auszubauen.

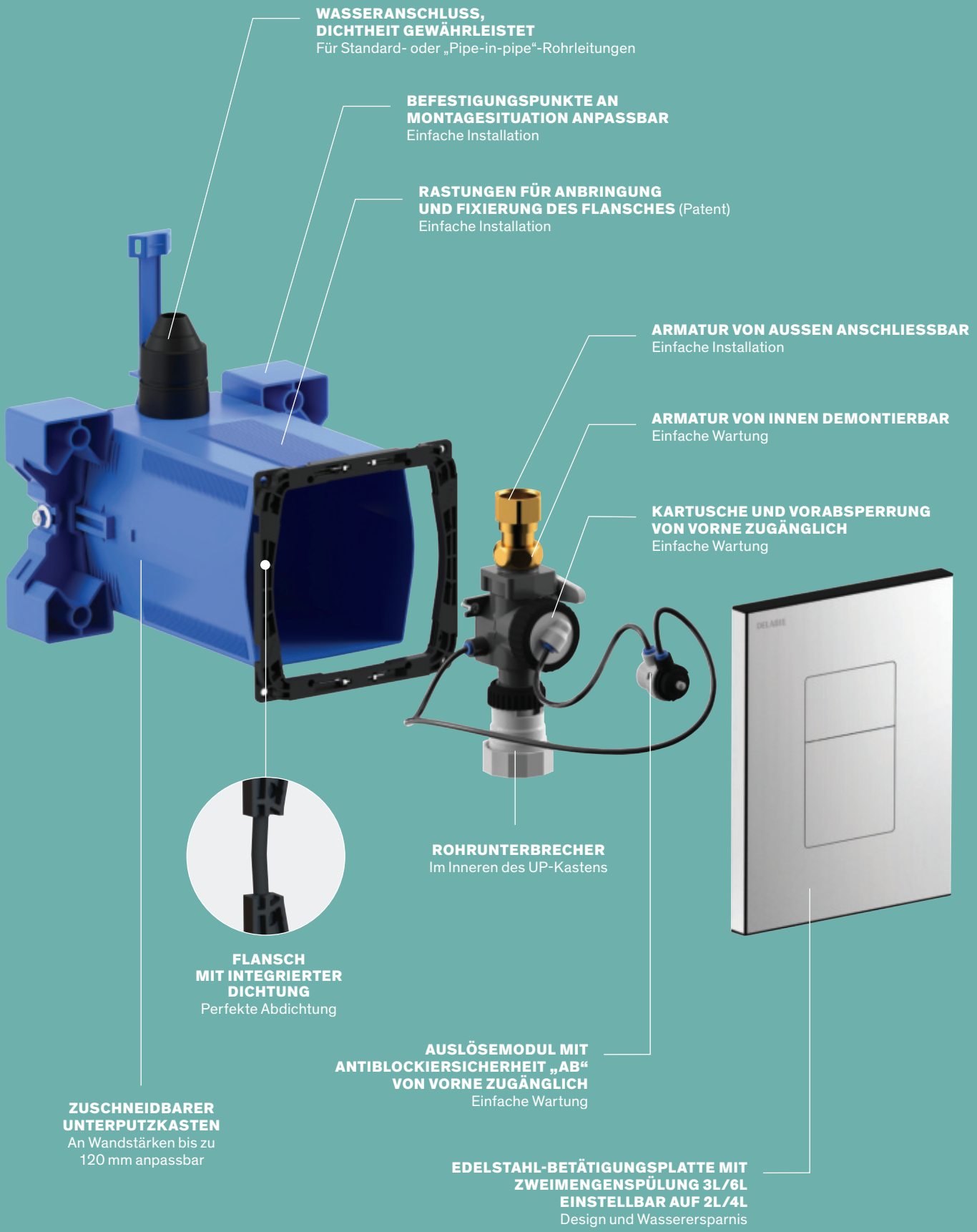
Komfort

Durch seine **besonders leichte Betätigung** eignet sich der TEMPOFLUX 3 für alle Nutzer (Kinder, ältere oder bewegungseingeschränkte Personen).

Die Spülung ist **geräuscharm** und entspricht den Anforderungen der DIN EN 12541 Klasse II.

Design

Die Betätigungsplatte in **zeitlosem Design** des TEMPOFLUX 3 ist in 2 Oberflächen erhältlich: **Edelstahl satiniert** oder **Metall verchromt**. Dank der klaren Linienführung fügt sie sich perfekt in jeden öffentlichen Sanitärraum ein. Die Oberfläche ist nicht nur schmutzabweisend, sondern auch reinigungsfreundlich.



**WASSERANSCHLUSS,
DICHTHEIT GEWÄHRLEISTET**
Für Standard- oder „Pipe-in-pipe“-Rohrleitungen

**BEFESTIGUNGSPUNKTE AN
MONTAGESITUATION ANPASSBAR**
Einfache Installation

**RASTUNGEN FÜR ANBRINGUNG
UND FIXIERUNG DES FLANSCHES (Patent)**
Einfache Installation

ARMATUR VON AUSSEN ANSCHLIESSBAR
Einfache Installation

ARMATUR VON INNEN DEMONTIERBAR
Einfache Wartung

**KARTUSCHE UND VORABSPERRUNG
VON VORNE ZUGÄNGLICH**
Einfache Wartung

ROHRUNTERBRECHER
Im Inneren des UP-Kastens

**FLANSCH
MIT INTEGRIERTER
DICHTUNG**
Perfekte Abdichtung

**AUSLÖSEMODUL MIT
ANTIBLOCKIERSICHERHEIT „AB“
VON VORNE ZUGÄNGLICH**
Einfache Wartung

**ZUSCHNEIDBARER
UNTERPUTZKASTEN**
An Wandstärken bis zu
120 mm anpassbar

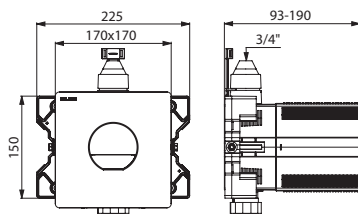
**EDELSTAHL-BETÄTIGUNGSPLATTE MIT
ZWEIMENGENSPÜLUNG 3L/6L
EINSTELLBAR AUF 2L/4L**
Design und Wasserersparnis

TEMPOFLUX 3

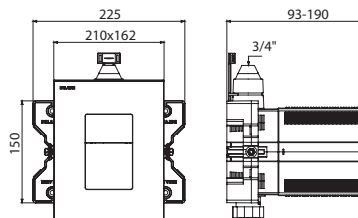
Selbstschluss-Druckspüler für WC, Unterputzmontage



- **Druckspüler:** direkter Anschluss an das Leitungsnetz
- **Betätigungsplatte Metall verchromt 170 × 170 mm** oder **Edelstahl satiniert 210 × 162 mm**
- **Verdeckte Schraubbefestigung der Betätigungsplatte**
- **Wasserdichter Unterputzkasten:**
 - Flansch mit integrierter Dichtung
 - Wasseranschluss außerhalb des Kastens und Wartung von vorne
 - Flexible Installation (Ständerwand, Massivwand, Paneel)
 - Geeignet für Wandstärken von 10 bis 120 mm (die Einbautiefe des Unterputzkastens beträgt mindestens 93 mm)
 - Anpassbar an Standard- oder „Pipe-in-pipe“-Rohrleitungen
 - Vorabspernung mit Durchflussmengeneinstellung, Auslöse modul und Kartusche integriert und von vorne zugänglich
 - Spülarmatur TEMPOFLUX 3 G 3/4 geeignet für Salz-, Regen- und Grauwasser
 - Rohrunterbrecher im Inneren des Unterputzkastens
 - Lieferung in 2 Teilen: Bauteile während Spülung der Rohrleitungen geschützt
- **Besonders leichte Betätigung**
- **Antiblockiersicherheit AB:** Wasser fließt erst nach Loslassen des Bedienknopfes
- **Zweimengenspülung 3l/6l einstellbar auf 2l/4l** oder Einmengenspülung 6 l
- Abgang mit Steckmuffe für PVC-Rohr Ø 26/32
- Geräuschpegel gemäß DIN EN 12541 Klasse II
- **Versorgungsanschluss:** freier Innendurchmesser mindestens 20 mm (Anschlüsse im Lieferumfang enthalten)
- Berechnungsdurchfluss: 1 l/Sek. bei 1 bar Fließdruck
- Geeignet für spülrandlose WCs und für bewegungseingeschränkte Personen
- 30 Jahre Garantie



763BOX + 763040



763BOX + 763000

WC-Spülarmatur TEMPOFLUX 3 Unterputzmontage in wasserdichtem UP-Kasten		
Betätigungsplatte Metall verchromt, Zweimengenspülung	763BOX + 763040	146,07 € 249,09 €
Betätigungsplatte Metall verchromt, Einmengenspülung	763BOX + 763041	146,07 € 226,11 €
Betätigungsplatte Edelstahl satiniert, Zweimengenspülung	763BOX + 763000	146,07 € 175,29 €

Planen Sie ein Spülrohr ein (siehe Seite 172)

TEMPOFIX 3 mit TEMPOFLUX 3

Installationssystem mit Selbstschluss-Druckspüler für WC



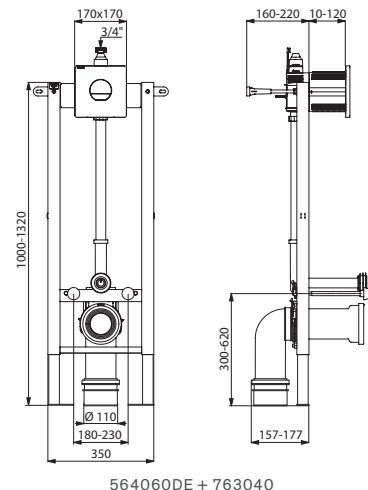
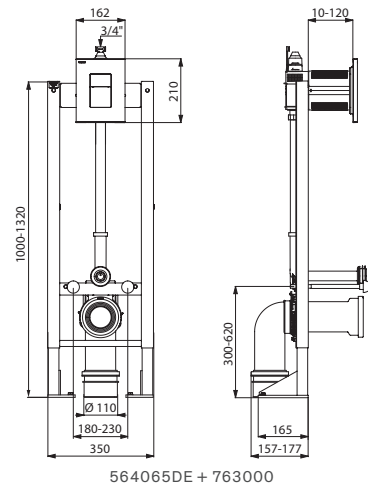
- Gestell aus pulverbeschichtetem Stahl schwarz
- Höhenverstellbar durch Teleskop-Gestell von 0 bis 200 mm (mit Markierung bei 1 m)
- Wasserdichter Unterputzkasten
- Spülrohr Ø 32 mit Spülrohrverbinder Ø 55
- Abflussrohr Ø 110 mit Steckmuffe, mit 2 Verstellpositionen
- Lieferung vormontiert
- **Entspricht den Anforderungen der NF D12-208 (Belastungstest)**
- **Geeignet für Wandaufbau von 10 bis 120 mm**
- 30 Jahre Garantie

Erhältlich in 2 Ausführungen:

- Selbsttragendes Installationssystem mit breitem Fußgestell zur Befestigung auf tragendem Boden
- Installationssystem mit Wandverankerungen zur Befestigung an tragender Wand

Ausgestattet mit Selbstschluss-Druckspüler TEMPOFLUX 3 G 3/4:

- Betätigungsplatte Edelstahl satiniert 210 × 162 mm oder Metall verchromt 170 × 170 mm
- **Verdeckte Schraubbefestigung der Betätigungsplatte**
- **Besonders leichte Betätigung**
- **Zweimengenspülung 3l/6l einstellbar auf 2l/4l** oder Einmengenspülung 6 l
- **Antiblockiersicherheit AB**
- Rohrunterbrecher im Inneren des Unterputzkastens
- Integrierte Vorabspernung mit Durchflussmengeneinstellung
- **Versorgungsanschluss:** freier Innendurchmesser mindestens 20 mm (Anschlüsse im Lieferumfang enthalten)
- Berechnungsdurchfluss: 1 l/Sek. bei 1 bar Fließdruck
- Geräuschpegel gemäß DIN EN 12541 Klasse II
- Geeignet für Salz-, Regen- und Grauwasser
- Geeignet für spülrandlose WCs und für bewegungseingeschränkte Personen



Installationssystem für WC TEMPOFIX 3 mit TEMPOFLUX 3		
Betätigungsplatte Edelstahl satiniert		
Selbsttragende Ausführung, Zweimengenspülung	564065DE + 763000	424,18 € 175,29 €
Vorwand-Ausführung, Zweimengenspülung	564060DE + 763000	379,53 € 175,29 €
Betätigungsplatte Metall verchromt		
Selbsttragende Ausführung, Zweimengenspülung	564065DE + 763040	424,18 € 249,09 €
Vorwand-Ausführung, Zweimengenspülung	564060DE + 763040	379,53 € 249,09 €
Selbsttragende Ausführung, Einmengenspülung	564065DE + 763041	424,18 € 226,11 €
Vorwand-Ausführung, Einmengenspülung	564060DE + 763041	379,53 € 226,11 €

Optional: Wandverankerungen, Reduktionsstück und Anschluss-Set für barrierefreies WC PMR (siehe Seite 172)

INSTALLATIONS-
SYSTEME - WCs



TEMPOFIX 3 mit TEMPOFLUX 3

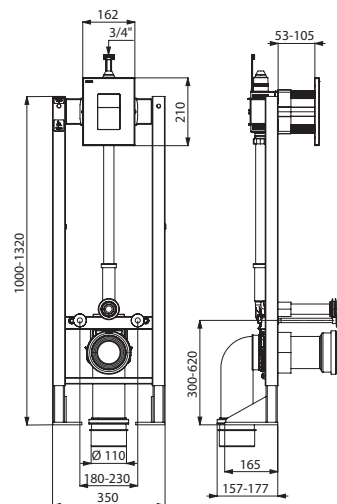
Brandschutz-Installationssystem mit Selbstschluss-Druckspüler für WC



- Selbsttragendes Installationssystem mit Gestell aus pulverbeschichtetem Stahl schwarz und Befestigung mit breitem Fußgestell auf tragendem Boden
- **Feuerbeständigkeit 60 Minuten**
- Höhenverstellbar durch Teleskop-Gestell von 0 bis 200 mm (mit Markierung bei 1 m)
- Wasserdichter Unterputzkasten mit aufschäumender Manschette und Brandschutz-Set
- Spülrohr \varnothing 32 mit Spülrohrverbinder \varnothing 55
- Abflussrohr \varnothing 110 mit Steckmuffe, mit 2 Verstellpositionen und aufschäumender Brandschutzmanschette
- Lieferung vormontiert
- **Entspricht den Anforderungen der NF D12-208 (Belastungstest)**
- **Geeignet für Wandaufbau von 53 bis 105 mm** (Wandaufbau von mindestens 53 mm + Fliesen)
- 30 Jahre Garantie

Ausgestattet mit Selbstschluss-Druckspüler TEMPOFLUX 3 G 3/4:

- Betätigungsplatte Edelstahl satiniert 210 x 162 mm
- **Verdeckte Schraubbefestigung der Betätigungsplatte**
- **Besonders leichte Betätigung**
- **Zweimengenspülung 3l/6l einstellbar auf 2l/4l**
- **Antiblockiersicherheit AB**
- Rohrunterbrecher im Inneren des Unterputzkastens
- Integrierte Vorabspernung mit Durchflussmengeneinstellung
- **Versorgungsanschluss:** freier Innendurchmesser mindestens 20 mm (Anschlüsse im Lieferumfang enthalten)
- Geräuschpegel gemäß DIN EN 12541 Klasse II
- Geeignet für Salz-, Regen- und Grauwasser
- Geeignet für spülrandlose WCs und für bewegungseingeschränkte Personen



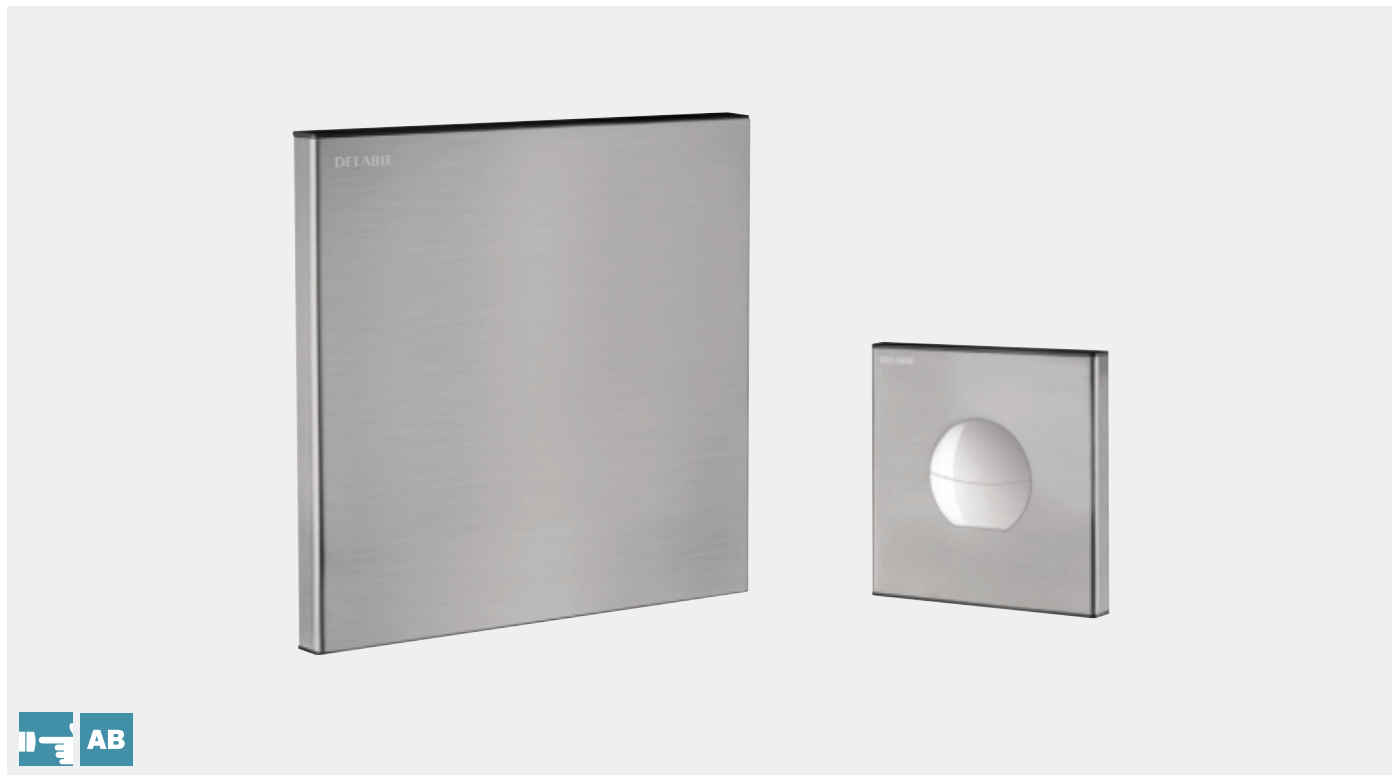
Selbsttragendes Brandschutz-Installationssystem für WC TEMPOFIX 3 mit TEMPOFLUX 3		565065DE + 763000	647,43 € 175,29 €
---	---	----------------------	----------------------

Optional: Wandverankerungen, Reduktionsstück und Anschluss-Set für barrierefreies WC PMR (siehe Seite 172)

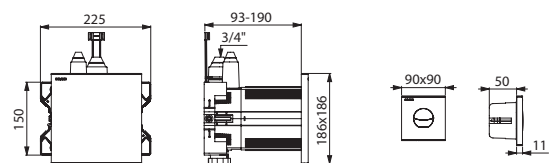
565065DE + 763000

TEMPOFLUX 3 AB mit Fernbetätigung

Selbstschluss-Druckspüler für WC, Unterputzmontage



- **Druckspüler:** direkter Anschluss an das Leitungsnetz
- **Abdeckplatte** aus Edelstahl satiniert 186 × 186 mm
- **Selbstschluss-Betätigungsplatte** aus Edelstahl satiniert und Druckknopf verchromt 90 × 90 mm
- **Verdeckte Schraubbefestigung der Betätigungsplatte**
- **Wasserdichter Unterputzkasten:**
 - Flansch mit integrierter Dichtung
 - Wasseranschluss außerhalb des Kastens und Wartung von vorne
 - Flexible Installation (Ständerwand, Massivwand, Panel)
 - Geeignet für Wandstärken von 10 bis 120 mm (die Einbautiefe des Unterputzkastens beträgt mindestens 93 mm)
 - Anpassbar an Standard- oder „Pipe-in-pipe“-Rohrleitungen
 - Vorabspernung mit Durchflussmengeneinstellung, Filter und Kartusche integriert und von vorne zugänglich
 - Spülarmatur TEMPOFLUX 3 G 3/4 geeignet für Salz-, Regen- und Grauwasser
 - Rohrunterbrecher im Inneren des Unterputzkastens
- **Besonders leichte Betätigung**
- **Antiblockiersicherheit AB:** Wasser fließt erst nach Loslassen des Bedienknopfes
- **Zweimengenspülung 3l/6l einstellbar auf 2l/4l**
- Abgang mit Steckmuffe für PVC-Rohr Ø 26/32
- Geräuschpegel gemäß DIN EN 12541 Klasse II
- **Versorgungsanschluss:** freier Innendurchmesser mindestens 20 mm (Anschlüsse im Lieferumfang enthalten)
- Berechnungsdurchfluss: 1 l/Sek. bei 1 bar Fließdruck
- Geeignet für spülrandlose WCs und für bewegungseingeschränkte Personen
- 30 Jahre Garantie



WC-Spülarmatur TEMPOFLUX 3 AB mit Fernbetätigung	763300	435,75 €
--	--------	----------

Planen Sie ein Spülrohr ein (siehe Seite 172)

763300

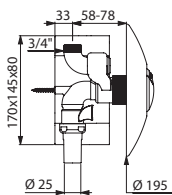
TEMPOFLUX 2

Selbstschluss-Druckspüler für Unterputzmontage

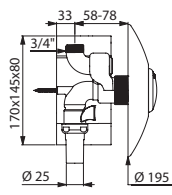


- **Druckspüler:** direkter Anschluss an das Leitungsnetz
- Rosette Ø 195 aus Metall verchromt
- Verdeckte Schraubbefestigung der Rosette
- Universal-Einputzrahmen
- Einbautiefe einstellbar von 0 bis 20 mm
- **Erhältlich als Einmengenspülung 6 l oder Zweimengenspülung 3l/6l** einstellbar auf 2l/4l
- **Besonders leichte Betätigung**
- **Rohrunterbrecher**
- **Integrierte Vorabsperrung mit Durchfluss-/Spülmengeneinstellung**
- Körper aus Messing
- Bedienelement aus Metall verchromt
- Anschluss von oben G 3/4B
- Abgang mit Steckmuffe für PVC-Rohr Ø 26/32
- **Geräuschpegel gemäß DIN EN 12541 Klasse II**
- **Versorgungsanschluss:** freier Innendurchmesser mindestens 20 mm (Anschlüsse im Lieferumfang enthalten)
- Berechnungsdurchfluss: 1 l/Sek. bei 1 bar Fließdruck
- Geeignet für Regenwasser
- Geeignet für spülrandlose WCs und für bewegungseingeschränkte Personen
- 30 Jahre Garantie

Dieses Modell ist nicht mit einem wasserdichten Unterputzkasten ausgestattet. Die Abdichtung der Unterputzaussparung gegen jedes Eindringen von Wasser sowie das Abfließen des durch Kondensation oder Undichtigkeiten entstandenen Wassers ist vom Installateur zu gewährleisten (siehe Montageanleitung).



762902



762901

WC-Spülarmatur TEMPOFLUX 2 Unterputzmontage		
Zweimengenspülung 3l/6l (DELABIE-Patent)	762902	294,33 €
Einmengenspülung 6l	762901	271,49 €

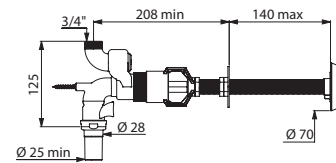
Planen Sie ein Spülrohr ein (siehe Seite 172)

TEMPOFLUX 2

Selbstschluss-Druckspüler für Hinterwandmontage



- **Druckspüler:** direkter Anschluss an das Leitungsnetz
- Für Wandstärke ≤ 140 mm
- **Zweimengenspülung 3l/6l** einstellbar auf 2l/4l
- **Besonders leichte Betätigung**
- **Rohrunterbrecher**
- **Integrierte Vorabsperrung mit Durchfluss-/Spülmengeneinstellung**
- Körper aus Messing
- Bedienelement aus Metall verchromt
- Anschluss von oben G 3/4B
- Abgang mit Steckmuffe für PVC-Rohr Ø 26/32
- Gewindestange zuschneidbar
- **Geräuschpegel gemäß DIN EN 12541 Klasse II**
- **Versorgungsanschluss:** freier Innendurchmesser mindestens 20 mm (Anschlüsse im Lieferumfang enthalten)
- Berechnungsdurchfluss: 1 l/Sek. bei 1 bar Fließdruck
- Geeignet für Regenwasser
- Geeignet für spülrandlose WCs und für bewegungseingeschränkte Personen
- 30 Jahre Garantie



762150

WC-Spülarmatur TEMPOFLUX 2 Hinterwandmontage	762150	280,67 €
--	--------	----------

TEMPOFIX 3 mit TEMPOFLUX 2

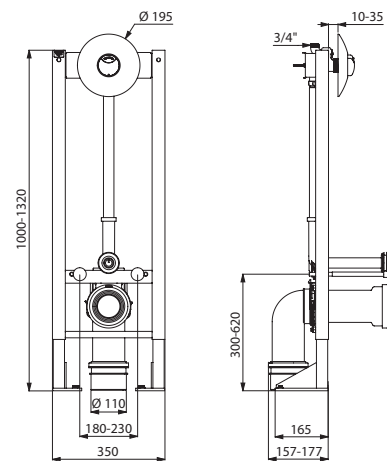
Installationssystem für Trockenbauwand



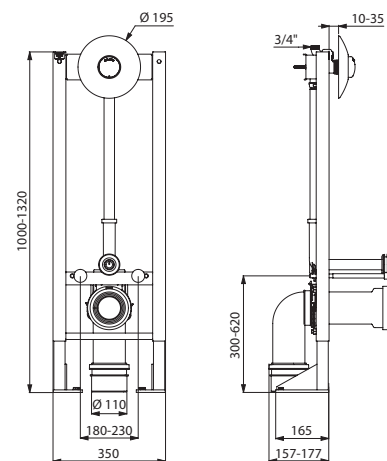
- Selbsttragendes Gestell aus pulverbeschichtetem Stahl schwarz
- Höhenverstellbar durch Teleskop-Gestell von 0 bis 200 mm (mit Markierung bei 1 m)
- Spülrohr Ø 32 mit Spülrohrverbinder Ø 55
- Abflussrohr Ø 110 mit Steckmuffe, mit 2 Verstellpositionen
- Lieferung vormontiert
- **Entspricht den Anforderungen der NF D12-208 (Belastungstest)**
- **Für Wandaufbau von 10 bis 35 mm**
- 30 Jahre Garantie

Ausgestattet mit Selbstschluss-Druckspüler für WC TEMPOFLUX 2:

- **Druckspüler:** direkter Anschluss an das Leitungsnetz
- Metallverchromte Rosette Ø 195
- Verdeckte Schraubbefestigung der Rosette
- **Erhältlich als Einmengenspüler 6 l** einstellbar auf 9 l oder **Zweimengenspüler 3l/6l** einstellbar auf 2l/4l
- **Besonders leichte Betätigung**
- Rohrunterbrecher
- **Integrierte Vorabspernung mit Durchfluss-/Spülmengeneinstellung**
- Körper aus massivem Messing, stoßfester verkalkungsresistenter Mechanismus
- Anschluss von oben G 3/4B
- Geeignet für Regenwasser
- Geräuschpegel gemäß DIN EN 12541 Klasse II
- **Versorgungsanschluss:** freier Innendurchmesser mindestens 20 mm (Anschlüsse im Lieferumfang enthalten)
- Berechnungsdurchfluss: 1 l/Sek. bei 1 bar Fließdruck
- Geeignet für spülrandlose WCs und für bewegungseingeschränkte Personen



578305DE + 578222



578305DE + 578212

Installationssystem für WC TEMPOFIX 3 mit TEMPOFLUX 2 (Trockenbauwand von 10 bis 35 mm)		
Zweimengenspülung 3l/6l (DELABIE-Patent)	578305DE + 578222	502,32 € 89,30 €
Einmengenspülung 6 l (einstellbar auf 9 l)	578305DE + 578212	502,32 € 89,30 €

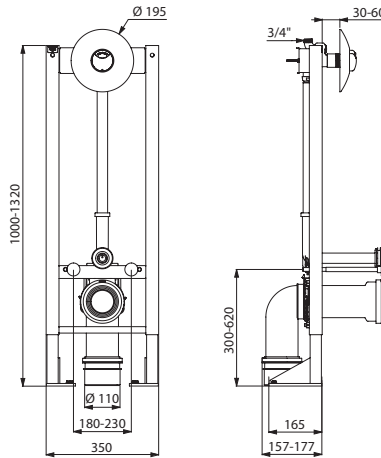
Optional: Wandverankerungen, Reduktionsstück und Anschluss-Set für barrierefreies WC PMR (siehe Seite 172)

TEMPOFIX 3 mit TEMPOFLUX 2

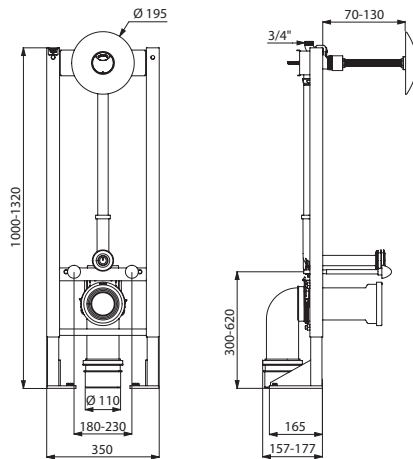
Installationssystem für mittlere bis dicke Wandstärken



- Technische Beschreibung nebenstehend
- Für mittelstarke Wand mit Wandaufbau von 30 bis 60 mm oder dicke Wand mit Wandaufbau von 70 bis 130 mm
- Erhältlich als Einmengenspüler 6 l einstellbar auf 9 l oder Zweimengenspüler 3l/6l einstellbar auf 2l/4l



578405DE + 578222



578305DE + 578230

Installationssystem für WC TEMPOFIX 3 mit TEMPOFLUX 2 (mittelstarke Wand mit Wandaufbau von 30 bis 60 mm)

Zweimengenspülung 3l/6l (DELABIE-Patent)	578405DE + 578222	502,32 € 89,30 €
Einmengenspülung 6 l (einstellbar auf 9 l)	578405DE + 578212	502,32 € 89,30 €
Installationssystem für WC TEMPOFIX 3 mit TEMPOFLUX 2 (dicke Wand mit Wandaufbau von 70 bis 130 mm) mit Zweimengenspülung 3l/6l (DELABIE-Patent)	578305DE + 578230	502,32 € 156,28 €

Andere Wandstärken: Sprechen Sie uns an

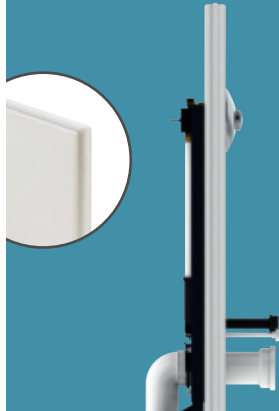
Optional: Wandverankerungen, Reduktionsstück und Anschluss-Set für barrierefreies WC PMR (siehe Seite 172)

EMPFEHLUNG

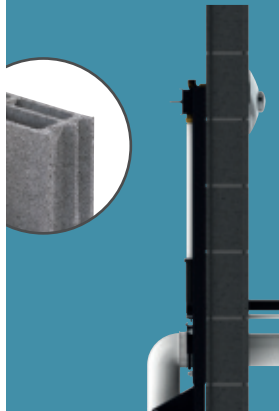
Für Trockenbauwand aus Fermacell oder Rigips
Wandstärke: 10 bis 35 mm



Für mittelstarke Wand aus Gipskartonplatten
Wandstärke: 30 bis 60 mm



Für dicke Wand mit Vormauerung oder Betonvorsatzschalen
Wandstärke: 70 bis 130 mm

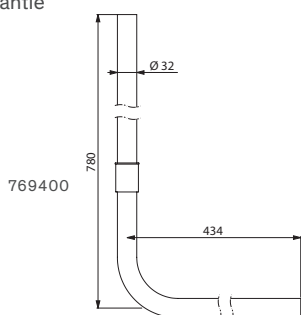


Spülrohr Hinterwandmontage/UP

Für WC-Becken



- Für TEMPOMATIC, TEMPOFLUX 2 und 3
- PVC-Spülrohr für Unterputz- oder Hinterwandmontage
- Ø 26/32 (ohne Spülrohrverbinder)
- 30 Jahre Garantie



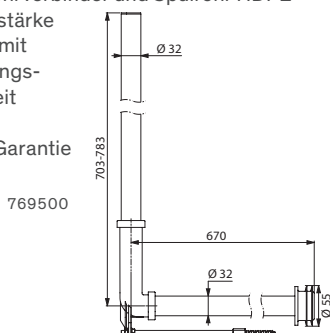
Spülrohr Hw.-Mont./UP für WC-Becken	769400	41,87 €
-------------------------------------	--------	---------

Spülrohr Hinterwandmontage/UP

Für WC-Becken



- Für TEMPOMATIC, TEMPOFLUX 2 und 3
- PVC-Spülrohr für Unterputz- oder Hinterwandmontage
- Mit Spülrohrverbinder und Spülrohr HDPE
- Für Wandstärke ≥ 60 mm mit Befestigungsmöglichkeit
- Ø 26/32
- 30 Jahre Garantie



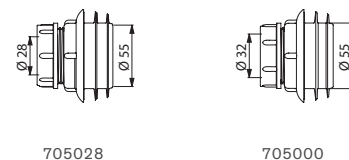
Spülrohr Hw.-Mont./UP für WC-Becken	769500	63,34 €
-------------------------------------	--------	---------

Spülrohrverbinder

Für Spülrohr Ø 28 oder 32



- Mit Schelle
- Steckmuffe Ø 55
- 30 Jahre Garantie



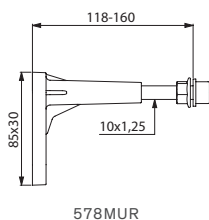
Spülrohrverbinder		
Ø 28	705028	23,02 €
Ø 32	705000	17,68 €

Wandverankerungen

Für TEMPOFIX 3



- Set Wandverankerungen oben für Installationssystem TEMPOFIX 3
- 2 Wandverankerungen aus verchromtem Metall, zur Verstärkung des oberen Teils des Installationssystems
- Für Montage bei nicht-tragendem Boden
- 30 Jahre Garantie



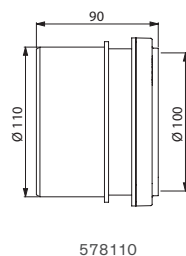
Wandverankerungen für TEMPOFIX 3	578MUR	40,16 €
----------------------------------	--------	---------

Reduktionsstück zur Anpassung

Für TEMPOFIX 3



- Für Abflussrohr
- Ø 100/110
- HDPE
- 30 Jahre Garantie



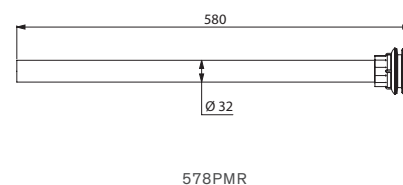
Reduktionsstück	578110	30,83 €
-----------------	--------	---------

Anschluss-Set WC PMR barrierefrei

Für TEMPOFIX 3



- Spülrohr verlängert Ø 32, L. 580 mm
- Reduktionsstück Ø 55
- 30 Jahre Garantie



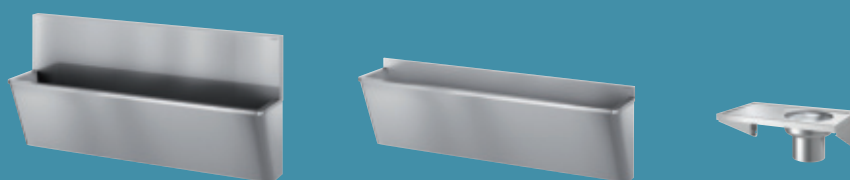
Anschluss-Set WC PMR barrierefrei	578PMR	19,93 €
-----------------------------------	--------	---------





Sanitär-Ausstattung

OP-WASCHRINNEN
GIPSBECKEN
177



AUSGÜSSE
180



TRINKBRUNNEN
183



HANDWASCHBECKEN
184



WASCHTISCHE
186





Thermostat-Mischbatterie SECURITHERM mit BIOCLIP-Auslauf aus Edelstahl H9611 - OP-Waschrinne mit hoher Rückwand Design „Hygiene +“ 187200
Papierhandtuchspender 6607D

OP-Waschrinne

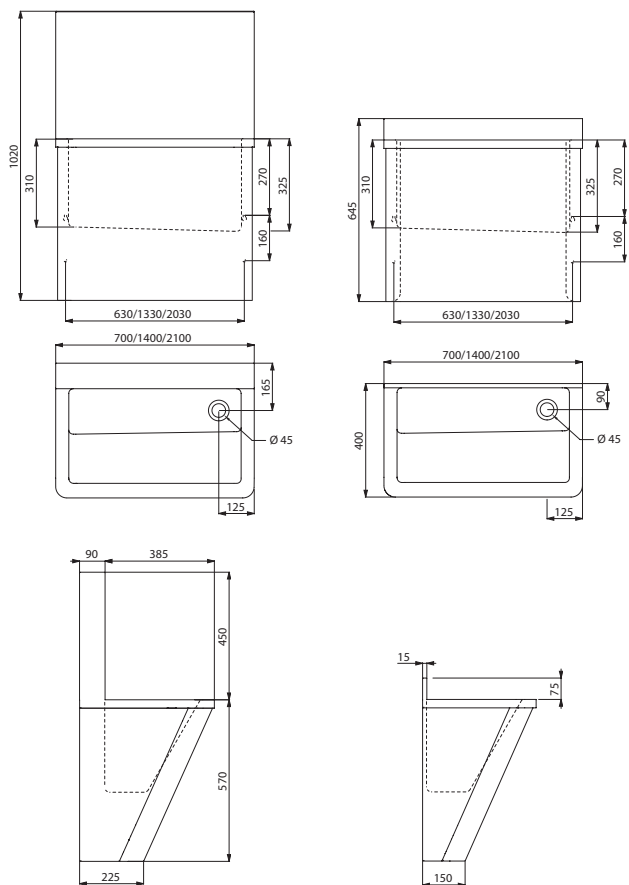
Hohe oder kurze Rückwand - Design „Hygiene +“



- OP-Waschrinne für Wandmontage mit hoher Rückwand 450 mm oder kurzer Rückwand 75 mm
- Bakteriostatischer Edelstahl Werkstoff 1.4301, Materialstärke: 1,2 mm
- Glatte Oberfläche und gerundete Innenkanten für einfache Reinigung
- Design „Hygiene +“: Verringerung von Bakterienablagerungen, Siphon verdeckt, reinigungsfreundlich
- Ablauf seitlich rechts, ohne Überlauf, mit Befestigungsmaterial und Ablaufventil 1 1/4"
- CE-Kennzeichnung, gemäß EN 14296
- Gewicht: Version mit hoher Rückwand: Ausführung 700 mm 20,3 kg; Ausführung 1.400 mm 34,4 kg; Ausführung 2.100 mm 48,5 kg; Version mit kurzer Rückwand: Ausführung 700 mm 15,6 kg; Ausführung 1.400 mm 26,6 kg; Ausführung 2.100 mm 37,6 kg
- 30 Jahre Garantie

OP-Waschrinne mit hoher Rückwand			
Ohne Armaturenbohrung			
Edelstahl 1.4301 satiniert - B. 700 mm - 1 Platz	⌚	185000	1.809,18 €
Edelstahl 1.4301 satiniert - B. 1.400 mm - 2 Plätze	⌚	186000	2.237,59 €
Edelstahl 1.4301 satiniert - B. 2.100 mm - 3 Plätze	⌚	187000	2.726,57 €
Mit 1 Armaturenbohrung Ø 22 pro Waschplatz			
Edelstahl 1.4301 satiniert - B. 700 mm - 1 Platz	⌚	185100	1.809,18 €
Edelstahl 1.4301 satiniert - B. 1.400 mm - 2 Plätze	⌚	186100	2.237,59 €
Edelstahl 1.4301 satiniert - B. 2.100 mm - 3 Plätze	⌚	187100	2.726,57 €
Mit 2 Armaturenbohrungen Ø 22 Stichmaß 150 mm pro Waschplatz			
Edelstahl 1.4301 satiniert - B. 700 mm - 1 Platz	⌚	185200	1.809,18 €
Edelstahl 1.4301 satiniert - B. 1.400 mm - 2 Plätze	⌚	186200	2.237,59 €
Edelstahl 1.4301 satiniert - B. 2.100 mm - 3 Plätze	⌚	187200	2.726,57 €
OP-Waschrinne mit kurzer Rückwand			
Ohne Armaturenbohrung			
Edelstahl 1.4301 satiniert - B. 700 mm - 1 Platz	⌚	185020	1.681,21 €
Edelstahl 1.4301 satiniert - B. 1.400 mm - 2 Plätze	⌚	186020	2.058,38 €
Edelstahl 1.4301 satiniert - B. 2.100 mm - 3 Plätze	⌚	187020	2.504,29 €

Auf Anfrage: andere Breiten (hohe Rückwand: von 700 mm bis 2.400 mm, kurze Rückwand: von 700 mm bis 2.800 mm)



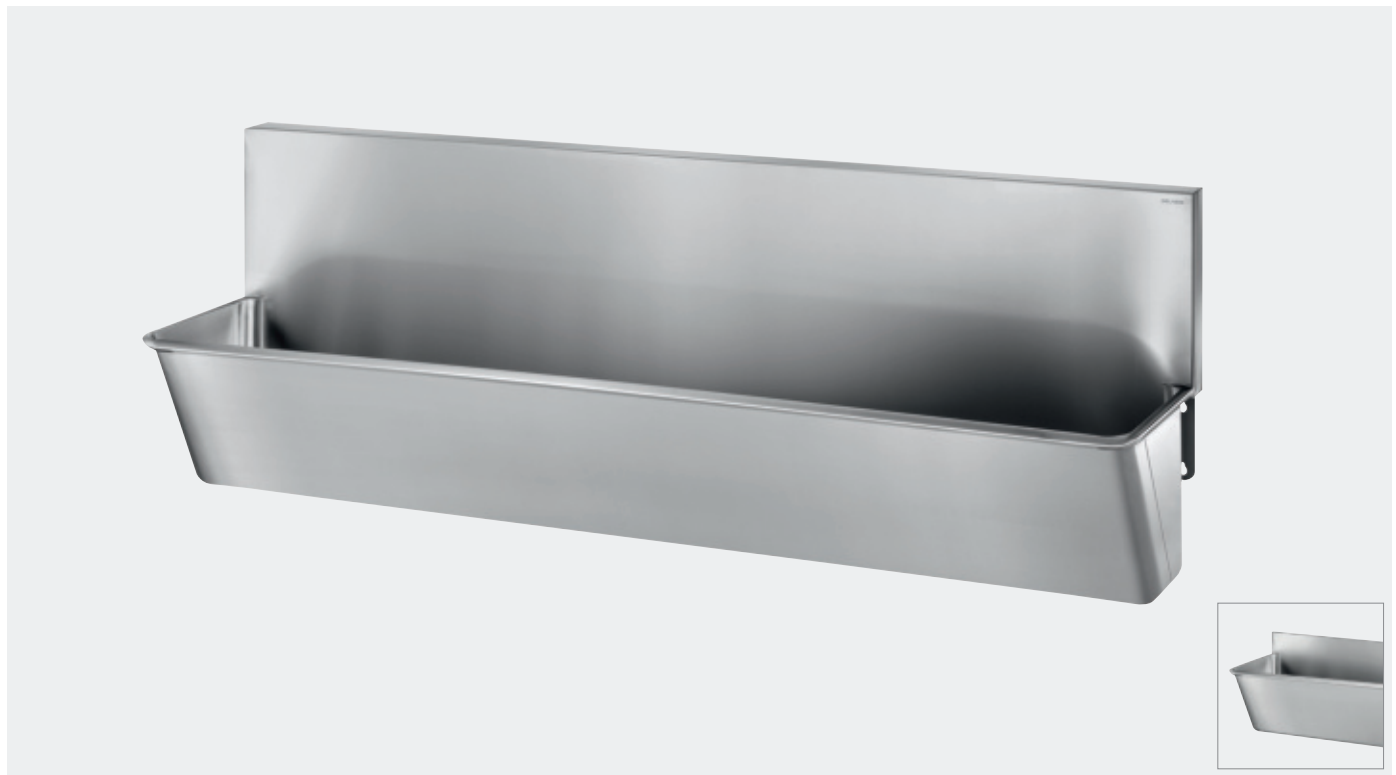
185000/186000/187000

185020/186020/187020

⌚ Versand binnen 4 Wochen lagermäßig

OP-Waschrinne

Hohe oder kurze Rückwand



- OP-Waschrinne für Wandmontage mit hoher Rückwand 360 mm oder kurzer Rückwand 75 mm
- Bakteriostatischer Edelstahl Werkstoff 1.4301, Materialstärke: 1,2 mm
- Glatte Oberfläche und gerundete Innenkanten für einfache Reinigung
- Ablauf seitlich rechts, ohne Überlauf, mit Befestigungsmaterial
- CE-Kennzeichnung, gemäß EN 14296
- Gewicht: Version mit hoher Rückwand: Ausführung 700 mm 13,8 kg; Ausführung 1.400 mm 24,2 kg; Ausführung 2.100 mm 34,9 kg; Version mit kurzer Rückwand: Ausführung 700 mm 10,6 kg; Ausführung 1.400 mm 18,8 kg; Ausführung 2.100 mm 27 kg
- 30 Jahre Garantie

OP-Waschrinne mit hoher Rückwand

Ohne Armaturenbohrung

Edelstahl 1.4301 satiniert - B. 700 mm - 1 Platz	⬇	181000	1.486,47 €
Edelstahl 1.4301 satiniert - B. 1.400 mm - 2 Plätze	⬇	182000	1.831,55 €
Edelstahl 1.4301 satiniert - B. 2.100 mm - 3 Plätze	⬇	183000	1.937,73 €

Mit 1 Armaturenbohrung Ø 22 pro Waschplatz

Edelstahl 1.4301 satiniert - B. 700 mm - 1 Platz	⬇	181100	1.486,47 €
Edelstahl 1.4301 satiniert - B. 1.400 mm - 2 Plätze	⬇	182100	1.831,55 €
Edelstahl 1.4301 satiniert - B. 2.100 mm - 3 Plätze	⬇	183100	1.937,73 €

Mit 2 Armaturenbohrungen Ø 22 Stichmaß 150 mm pro Waschplatz

Edelstahl 1.4301 satiniert - B. 700 mm - 1 Platz	⬇	181200	1.486,47 €
Edelstahl 1.4301 satiniert - B. 1.400 mm - 2 Plätze	⬇	182200	1.831,55 €
Edelstahl 1.4301 satiniert - B. 2.100 mm - 3 Plätze	⬇	183200	1.937,73 €

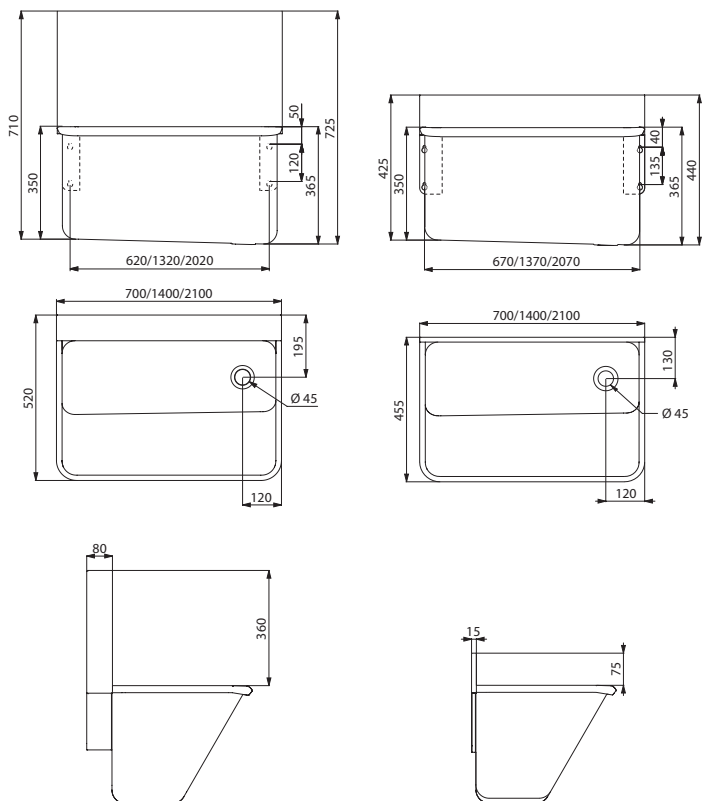
OP-Waschrinne mit kurzer Rückwand

Ohne Armaturenbohrung

Edelstahl 1.4301 satiniert - B. 700 mm - 1 Platz	⬇	181020	1.353,76 €
Edelstahl 1.4301 satiniert - B. 1.400 mm - 2 Plätze	⬇	182020	1.770,52 €
Edelstahl 1.4301 satiniert - B. 2.100 mm - 3 Plätze	⬇	183020	1.858,07 €

Auf Anfrage: andere Breiten (hohe Rückwand: von 700 mm bis 2.400 mm, kurze Rückwand: von 700 mm bis 2.800 mm)

Optional: elektronische Armaturen (siehe Seiten 84 bis 87) oder Thermostat-Armaturen (siehe Seite 88)



181000/182000/183000

181020/182020/183020

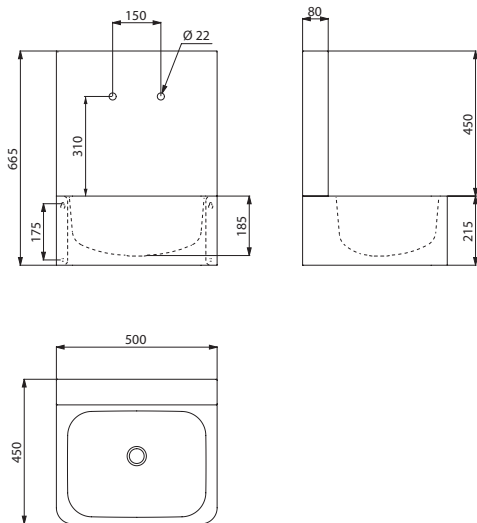
⬇ Versand binnen 4 Wochen lagermäßig

Handwaschbecken Hygiene

Hohe Rückwand



- Handwaschbecken für Wandmontage mit Rückwand 450 mm
- Bakteriostatischer Edelstahl Werkstoff 1.4301
- Materialstärke: 1,2 mm
- Erhältlich mit oder ohne Armaturenbohrung
- Glatte Oberfläche und gerundete Innenkanten für einfache Reinigung
- Große Beckentiefe zur Vermeidung von Spritzern und für ein bequemes Händewaschen
- Mit Ablaufventil 1 1/4", ohne Überlauf
- CE-Kennzeichnung, gemäß EN 14688
- Gewicht: 10,2 kg
- 30 Jahre Garantie



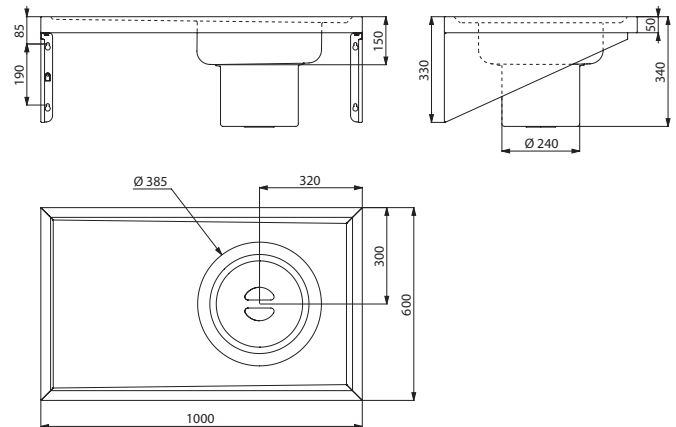
188200

Gipsbecken

Für Wandmontage



- Gipsbecken für Wandmontage
- Bakteriostatischer Edelstahl Werkstoff 1.4301
- Materialstärke: 1,5 mm
- Glatte Oberfläche und abgekantetes Innenbecken für einfache Reinigung
- Herausnehmbarer Gipsfangeimer mit Abdeckung
- Montage beidseitig möglich: Becken rechts oder Becken links
- Mit Ablaufprägung 1 1/2"
- Mit Befestigungsmaterial
- Gewicht: 17 kg
- 30 Jahre Garantie



180130

Handwaschbecken Hygiene - Edelstahl Werkstoff 1.4301 satiniert			
Ohne Armaturenbohrung	⌚	188000	670,97 €
Mit 1 Armaturenbohrung Ø 22 mittig	⌚	188100	670,97 €
Mit 2 Armaturenbohrungen Ø 22 Stichmaß 150	⌚	188200	670,97 €
Mit 2 Armaturenbohrungen Ø 22 und Ø 30 für Elektronikmodul	⌚	188300	670,97 €

Optional: elektronische Armaturen (siehe Seiten 84 bis 87) oder Thermostat-Armaturen (siehe Seite 88)

Gipsbecken für Wandmontage Edelstahl Werkstoff 1.4301 satiniert	⌚	180130	1.341,01 €
--	---	--------	------------

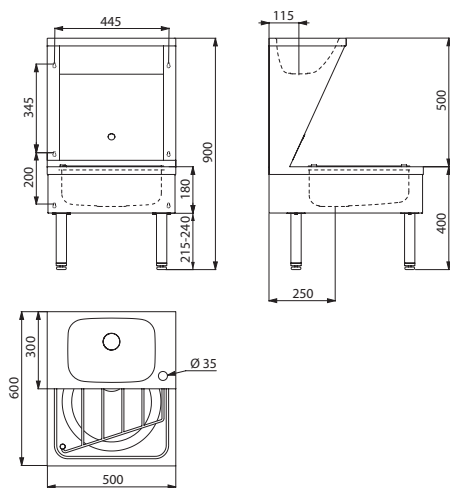
⌚ Versand binnen 4 Wochen lagermäßig

Ausgussbecken/Waschtisch-Kombination

Bodenstehend



- Bodenstehende Ausgussbecken/Waschtisch-Kombination
- Bakteriostatischer Edelstahl Werkstoff 1.4301
- Materialstärke: 1 mm
- Glatte Oberfläche für einfache Reinigung
- Füße höhenverstellbar bis 25 mm
- Einfache Wartung: frontseitige Revisionsöffnung
- Mit Ablaufventil 1 1/4" für Waschtisch und 1 1/2" für Ausgussbecken
- Ohne Überlauf
- Mit Edelstahl-Klapprost als Eimerauflage
- CE-Kennzeichnung, gemäß EN 14688
- Gewicht: 22 kg
- 30 Jahre Garantie



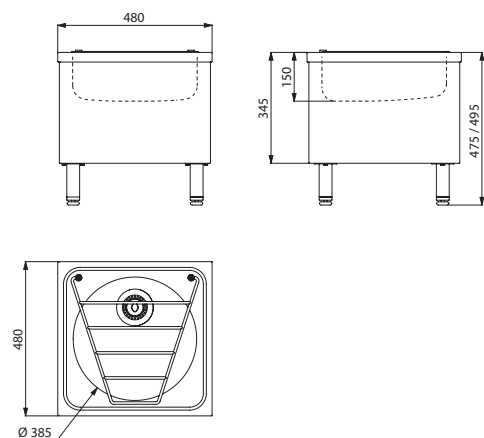
180140

Ausguss

Bodenstehend



- Bodenstehender Ausguss
- Bakteriostatischer Edelstahl Werkstoff 1.4301
- Materialstärke: 1 mm
- Innenbecken nahtlos aus einem Stück gepresst
- Glatte Oberfläche für einfache Reinigung
- Füße höhenverstellbar bis 40 mm
- Mit Ablaufventil 1 1/2", ohne Überlauf
- Mit Edelstahl-Klapprost als Eimerauflage
- Gewicht: 10,6 kg
- 30 Jahre Garantie



180150

Ausgussbecken/Waschtisch-Kombination bodenstehend mit Hahnloch Ø 35 rechts Edelstahl Werkstoff 1.4301 satiniert		180140	1.027,25 €
--	---	---------------	-------------------

Ausguss bodenstehend Edelstahl Werkstoff 1.4301 satiniert		180150	745,21 €
---	---	---------------	-----------------

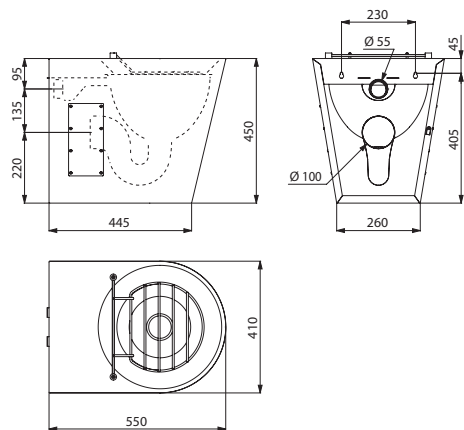
 Versand binnen 4 Wochen  lagermäßig

Fäkalienausguss XL P

Bodenstehend



- Fäkalienausguss/Spei Becken bodenstehend
- Bakteriostatischer Edelstahl Werkstoff 1.4301
- Materialstärke: 1,5 mm
- Glatte Oberfläche für einfache Reinigung
- Mit umlaufendem Spülrand
- Spülrohranschluss Ø 55 mm waagrecht oder senkrecht je nach Ausführung
- Abgang Ø 100 mm waagrecht oder senkrecht, mit PVC-Abflrohr
- Siphon verdeckt: Körper unten geschlossen
- Schnelle und einfache Montage: 2 Revisionsöffnungen mit TORX-Sicherheitschrauben
- Mit Edelstahl-Klapprost als Eimerauflage
- Gewicht: 16 kg
- 30 Jahre Garantie



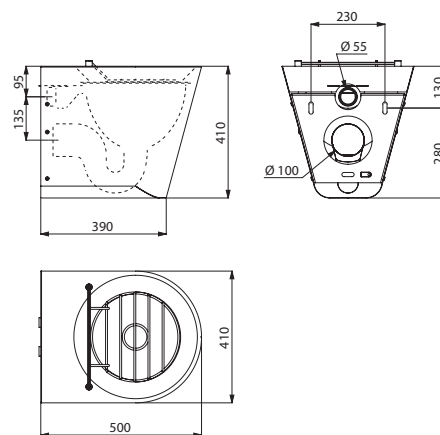
182060

Fäkalienausguss XL S

Für Wandmontage



- Fäkalienausguss/Spei Becken wandhängend
- Bakteriostatischer Edelstahl Werkstoff 1.4301
- Materialstärke: 1,5 mm
- Glatte Oberfläche für einfache Reinigung
- Mit umlaufendem Spülrand
- Spülrohranschluss Ø 55 mm waagrecht
- Abgang Ø 100 mm verdeckt waagrecht
- Siphon verdeckt: Körper unten geschlossen
- Schnelle und einfache Montage: Befestigung von vorn auf Edelstahl-Wandmontageschiene
- Mit Edelstahl-Klapprost als Eimerauflage
- Gewicht: 15 kg
- 30 Jahre Garantie



182160

Fäkalienausguss XL P bodenstehend - Edelstahl Werkstoff 1.4301 satiniert			
Spülrohranschluss waagrecht		182060	1.290,57 €
Spülrohranschluss senkrecht		182070	1.290,57 €

Fäkalienausguss XL S für Wandmontage Edelstahl Werkstoff 1.4301 satiniert			
Spülrohranschluss waagrecht		182160	1.204,14 €

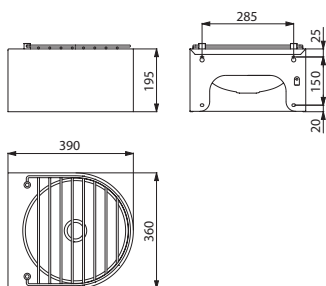
Versand binnen 4 Wochen lagermäßig

Ausguss

Für Wandmontage



- Ausguss für Wandmontage
- Bakteriostatischer Edelstahl Werkstoff 1.4301
- Materialstärke: 1,2 mm
- Glatte Oberfläche für einfache Reinigung
- Mit Edelstahl-Klapprost als Eimerauflage
- Mit Ablaufventil 1 1/4"
- Ohne Überlauf
- Mit Befestigungsmaterial
- Gewicht: 5,1 kg
- 30 Jahre Garantie



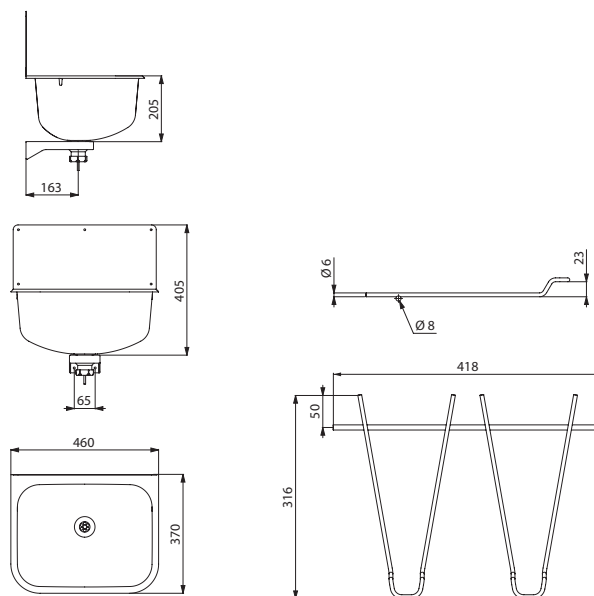
180170

Ausgussbecken mit Rückwand

Für Wandmontage





- Ausgussbecken für Wandmontage mit Rückwand
- Bakteriostatischer Edelstahl Werkstoff 1.4301
- Materialstärke: 0,9 mm
- Becken nahtlos gepresst
- Große Beckentiefe
- Glatte Oberfläche, Kanten abgerundet
- Mit Ablaufventil 1 1/2", ohne Überlauf
- Mit Befestigungsmaterial und Rückwand
- Auf Wunsch erhältlich: Edelstahl-Klapprost
- Gewicht: 4,6 kg
- 30 Jahre Garantie



182400

102400

Ausguss für Wandmontage Edelstahl Werkstoff 1.4301 satiniert		180170	374,05 €
--	---	---------------	-----------------

 Versand binnen 4 Wochen  lagermäßig

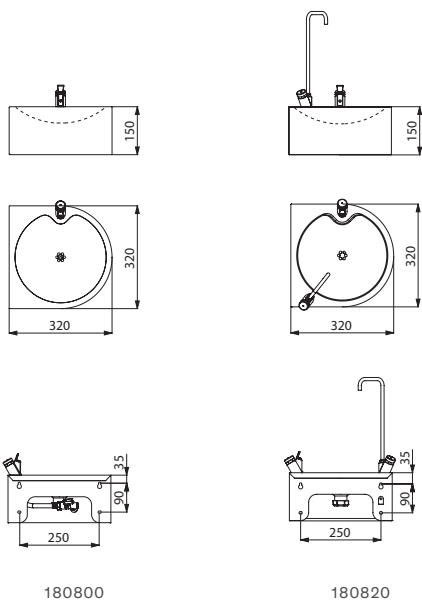
182 Sanitär-Ausstattung

Ausgussbecken mit Rückwand für Wandmontage			
Edelstahl Werkstoff 1.4301 satiniert		182400	292,04 €
Edelstahl-Klapprost für Modell 182400		102400	54,75 €

Trinkbrunnen SD
Für Wandmontage



- Trinkbrunnen für Wandmontage
- Bakteriostatischer Edelstahl Werkstoff 1.4301, Materialstärke: 1,2 mm
- Kanten abgerundet
- Ausführungen mit Trinksprudler: verchromt, schnellschließend mit einstellbarer Durchflussmenge, Anschluss G 3/8B
- Ausführungen mit Schwanenhalsauslauf zum Befüllen von Trinkflaschen: Körper aus Messing verchromt und Auslauf aus Edelstahl, schnellschließend mit einstellbarer Durchflussmenge, Anschluss G 3/8B
- Eingepprägter, flacher Sieb Ablauf, ohne Schraube: reinigungsfreundlich und vandalengeschützt
- Ablaufanschluss 1 1/4"
- Mit Befestigungsmaterial
- Gewicht: 2,4 kg bis 3 kg je nach Ausführung
- 30 Jahre Garantie

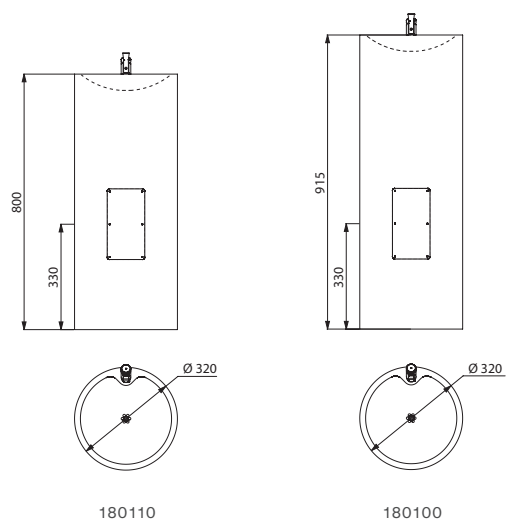


Trinkbrunnen SD für Wandmontage - Edelstahl Werkstoff 1.4301 satiniert			
Mit integriertem Trinksprudler		180800	336,72 €
Mit Schwanenhalsauslauf		180810	390,42 €
Mit integriertem Trinksprudler und Schwanenhalsauslauf		180820	483,44 €

Trinkbrunnen ILHA und ILHA JR
Auf Säule, bodenstehend



- Trinkbrunnen auf Säule
- Bakteriostatischer Edelstahl Werkstoff 1.4301
- Materialstärke: 0,8 mm
- Erhältlich in 2 Höhen: 915 mm oder 800 mm für Kinder
- Mit Trinksprudler: verchromt, schnellschließend mit einstellbarer Durchflussmenge, Anschluss G 3/8B
- Eingepprägter, flacher Sieb Ablauf, ohne Schraube: reinigungsfreundlich und vandalengeschützt
- Ablauf verdeckt senkrecht, Ablaufanschluss 1 1/4"
- Gewicht: Ausführung 800 mm 9 kg; Ausführung 915 mm 9,6 kg
- 30 Jahre Garantie



Trinkbrunnen ILHA und ILHA JR auf Säule mit integriertem Trinksprudler			
Edelstahl Werkstoff 1.4301 satiniert - H. 915 mm		180100	633,56 €
Edelstahl Werkstoff 1.4301 satiniert - H. 800 mm		180110	581,97 €

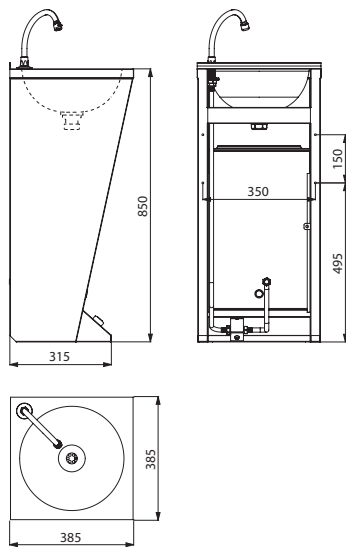
Versand binnen 4 Wochen lagermäßig

Handwaschbecken SXL

Mit Fußbetätigung



- Handwaschbecken auf Säule mit Fußbetätigung
- Bakteriostatischer Edelstahl Werkstoff 1.4301
- Materialstärke: 0,8 mm
- Mit Schwanenhalsauslauf und Selbstschlussventil mit 7 Sekunden Laufzeit
- Einfache Wartung: frontseitige Revisionsöffnung
- Vormontiertes Ablaufventil 1 1/4"
- Ohne Überlauf
- Mit Befestigungsmaterial
- CE-Kennzeichnung, gemäß EN 14688
- Gewicht: 10 kg
- 30 Jahre Garantie



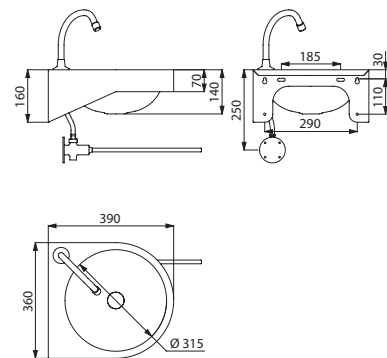
180300

Handwaschbecken GENOU

Mit Kniebetätigung




- Handwaschbecken für Wandmontage mit Kniebetätigung
- Bakteriostatischer Edelstahl Werkstoff 1.4301
- Materialstärke: 1,2 mm
- Kanten abgerundet
- Mit Schwanenhalsauslauf und Selbstschlussventil mit 7 Sekunden Laufzeit
- Mit Ablaufventil 1 1/4"
- Ohne Überlauf
- Mit Befestigungsmaterial
- CE-Kennzeichnung, gemäß EN 14688
- Gewicht: 5 kg
- 30 Jahre Garantie



180330

Handwaschbecken SXL auf Säule mit integrierter Armatur Edelstahl Werkstoff 1.4301 satiniert		180300	738,00 €
--	---	---------------	-----------------

Handwaschbecken GENOU für Wandmontage mit integrierter Armatur Edelstahl Werkstoff 1.4301 satiniert		180330	455,99 €
--	---	---------------	-----------------

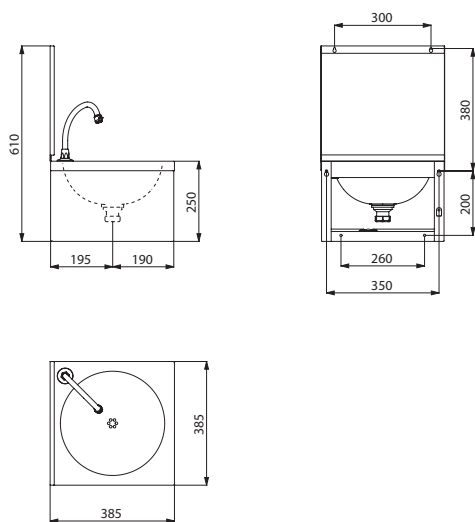
 Versand binnen 4 Wochen  lagermäßig

Handwaschbecken SXS mechanisch

Mit Kniebetätigung



- Handwaschbecken für Wandmontage mit Kniebetätigung
- Bakteriostatischer Edelstahl Werkstoff 1.4301
- Materialstärke: 0,8 mm
- Kanten abgerundet
- Erhältlich mit oder ohne Rückwand
- Erhältlich ohne Armatur oder als Komplettversion mit Armatur und Vormischer
- Die Komplettversion enthält: Schwanenhalsauslauf, Selbstschlussventil mit besonders leichter Betätigung und 7 Sekunden Laufzeit sowie Vormischer mit Rückflussverhinderern
- Eingepprägter, flacher Sieb Ablauf, ohne Schraube: reinigungsfreundlich und vandalengeschützt
- Wasserersparnis: Durchflussmenge voreingestellt auf 3 l/min
- Maximale Hygiene: kein Handkontakt mit der Armatur
- Ohne Überlauf
- Mit Befestigungsmaterial
- CE-Kennzeichnung, gemäß EN 14688
- Gewicht: 4,3 kg
- 30 Jahre Garantie



182320

Handwaschbecken SXS mechanisch ohne Armatur			
Handwaschbecken ohne Rückwand		181310	288,29 €
Handwaschbecken mit Rückwand		181320	342,17 €
Handwaschbecken SXS mechanisch mit Armatur und Vormischer			
Handwaschbecken komplett ohne Rückwand		182310	502,82 €
Handwaschbecken komplett mit Rückwand		182320	555,76 €

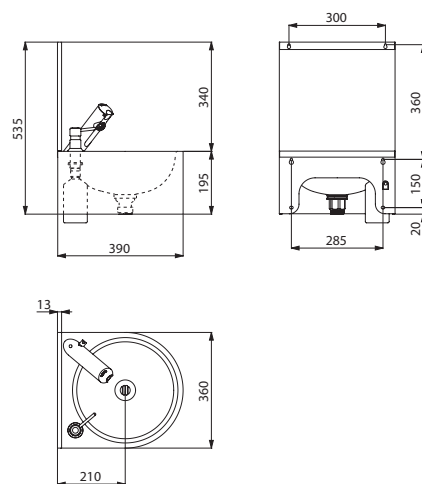
Optional: Seifenspender (siehe Seite 96)

Handwaschbecken SXS elektronisch

Elektronische Betätigung



- Handwaschbecken für Wandmontage mit elektronischer Betätigung
- Bakteriostatischer Edelstahl Werkstoff 1.4301
- Materialstärke: 1,2 mm
- Kanten abgerundet
- Erhältlich mit oder ohne Rückwand
- Mit elektronischer Mischbatterie, integrierten Batterien und Magnetventil sowie Spender für Seife oder hydroalkoholisches Desinfektionsgel aus Messing verchromt
- Mit Ablaufventil 1 1/4", ohne Überlauf
- Wasserersparnis: Durchflussmenge voreingestellt auf 3 l/min
- Maximale Hygiene: kein Handkontakt mit der Armatur, totraumfreies Magnetventil, automatische Hygienespülung gegen Bakterienwachstum
- Mit Befestigungsmaterial
- CE-Kennzeichnung, gemäß EN 14688
- Gewicht: 4,1 kg
- 30 Jahre Garantie



184320

Handwaschbecken SXS elektronisch mit Armatur und Seifenspender			
Handwaschbecken komplett ohne Rückwand		184310	696,53 €
Handwaschbecken komplett mit Rückwand		184320	764,81 €

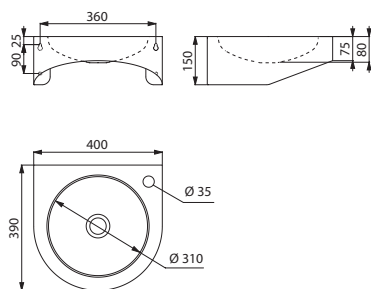
Versand binnen 4 Wochen lagermäßig

Handwaschbecken PMR XS

Für Wandmontage



- Handwaschbecken für Wandmontage, 400 × 390 mm
- Becken-Innendurchmesser: 310 mm
- Bakteriostatischer Edelstahl Werkstoff 1.4301
- Materialstärke: 1,2 mm
- Kanten abgerundet
- Mit Ablaufventil 1 1/4"
- Ohne Überlauf
- Mit Befestigungsmaterial
- CE-Kennzeichnung, gemäß EN 14688
- Gewicht: 3,9 kg
- 30 Jahre Garantie



123400

Handwaschbecken PMR XS für Wandmontage Edelstahl Werkstoff 1.4301 satiniert

Ohne Hahnloch		120400	284,69 €
Mit Hahnloch Ø 35 rechts		123400	284,69 €

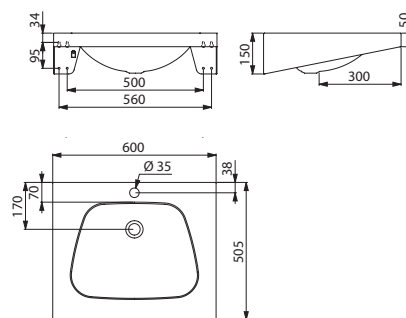
Versand binnen 4 Wochen lagermäßig

Waschtisch TRAPEZ

Für Wandmontage



- Waschtisch für Wandmontage, 600 × 505 mm
- Bakteriostatischer Edelstahl Werkstoff 1.4301
- Materialstärke: 1,2 mm
- Kanten abgerundet
- Mit Ablaufventil 1 1/4"
- Ohne Überlauf
- Mit Befestigungsmaterial
- CE-Kennzeichnung, gemäß EN 14688
- Gewicht: 5,5 kg
- 30 Jahre Garantie



121270

Waschtisch TRAPEZ für Wandmontage - Edelstahl Werkstoff 1.4301 satiniert

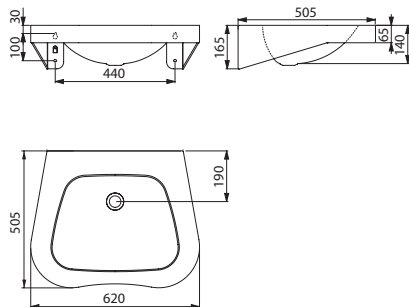
Ohne Hahnloch		120270	382,88 €
Mit Hahnloch Ø 35 mittig		121270	382,88 €

Waschtisch FRAJU PMR

Für Wandmontage



- Waschtisch für Wandmontage, 620 × 505 mm
- Bakterio-statischer Edelstahl Werkstoff 1.4301
- Materialstärke: Innenkörper 1,2 mm und Rand 1,5 mm
- Kanten abgerundet
- Mit Ablaufventil 1 1/4"
- Ohne Überlauf
- Mit Befestigungsmaterial
- CE-Kennzeichnung, gemäß EN 14688
- Gewicht: 5 kg
- 30 Jahre Garantie



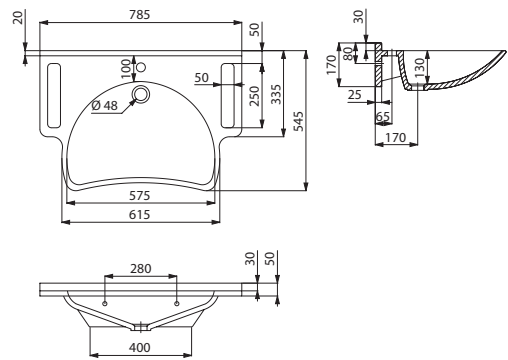
120440

Waschtisch MINERALCAST PMR

Für Wandmontage





- Waschtisch für Wandmontage, 785 × 545 × 170 mm
- Mit seitlichen Griffausschnitten, als Haltegriff oder Handtuchhalter nutzbar
- Aus MINERALCAST: kunstharzgebundener Mineralwerkstoff
- Flache Bauweise
- Pflegeleicht durch homogene, porenfreie Oberfläche
- Waschtisch aus einem Guss nahtlos gefertigt für einfache Reinigung und optimale Hygiene
- Angenehme Haptik
- Ohne Überlauf
- Mit Befestigungsmaterial
- Alpinweiß ähnlich RAL 9016
- CE-Kennzeichnung, gemäß EN 14688
- Gewicht: 21,5 kg
- 30 Jahre Garantie




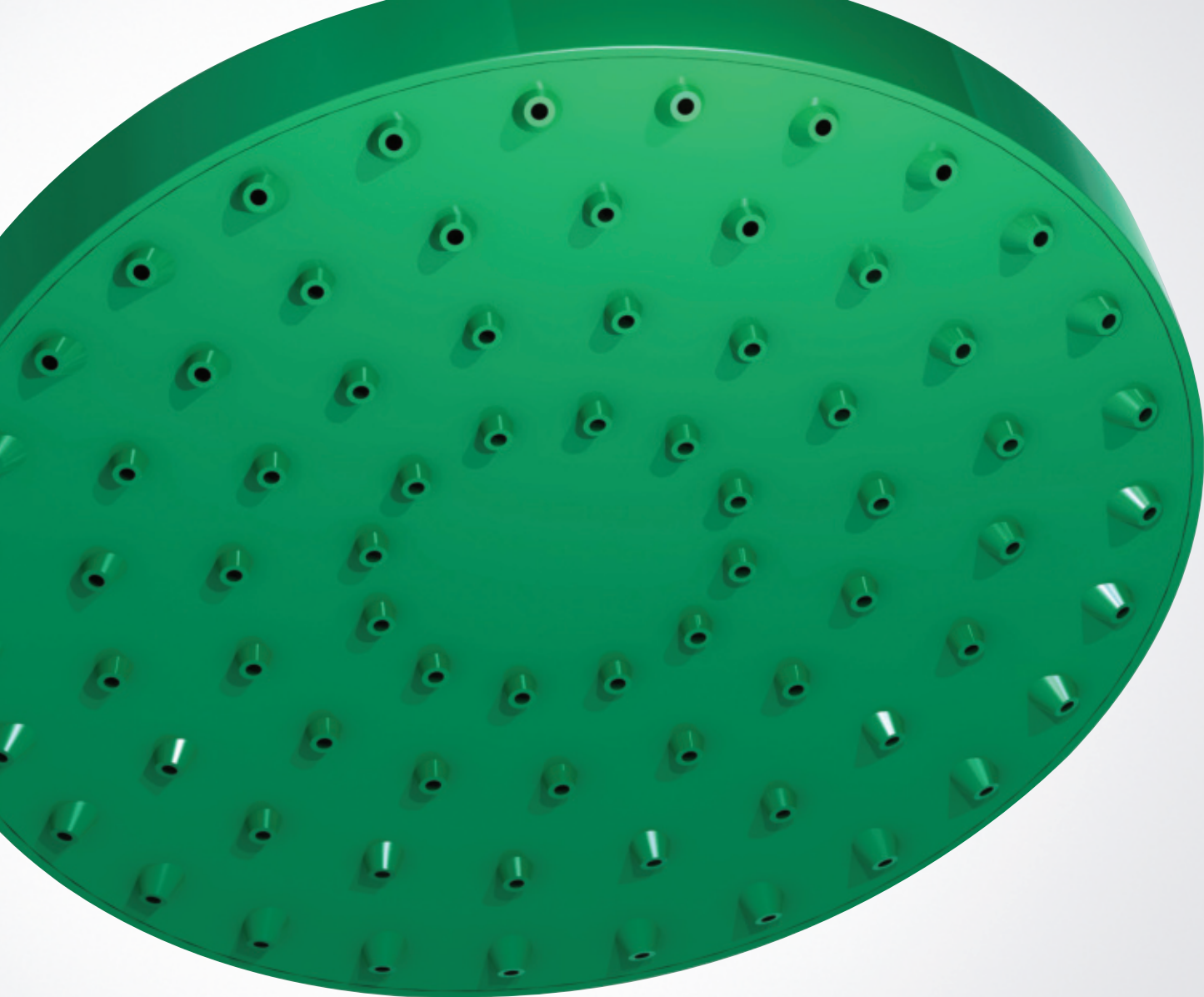
132306

Waschtisch FRAJU PMR für Wandmontage - Edelstahl Werkstoff 1.4301 satiniert

Ohne Hahnloch		120440	431,89 €
Mit Hahnloch Ø 35 mittig		121440	431,89 €

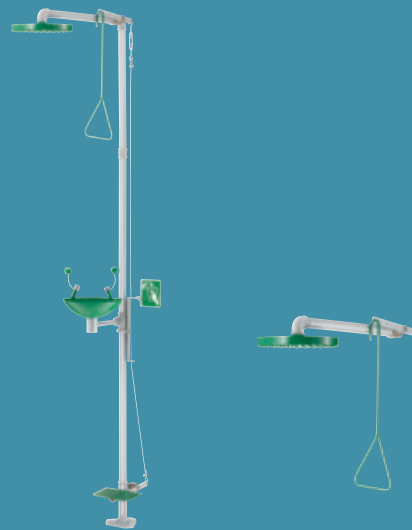
Waschtisch MINERALCAST PMR für Wandmontage mit Hahnloch Ø 35 mittig		132306	699,64 €
---	---	--------	----------

 Versand binnen 4 Wochen  lagermäßig



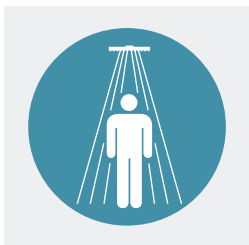
Sicherheitsausstattung

NOTDUSCHEN
193



AUGENDUSCHEN
194





Homogener, kegelförmiger Strahl



Optimierung der Augenspülung



Standardmäßig frostgeschützt



SICHERHEITSAUSSTATTUNG: SPEZIFISCHE KONZEPTION FÜR EINE SCHNELLE DEKONTAMINATION

DELABIE hat die Produktreihe der Sicherheitsausstattung für Bereiche entwickelt, in denen eine Kontaminationsgefahr des Körpers, des Gesichts und/oder der Augen durch chemische, gesundheits-schädigende Substanzen besteht. Die Augen- und Notduschen von DELABIE ermöglichen bei Erste-Hilfe-Maßnahmen das Abspülen und eine **rasche Dekontamination** der betroffenen Person am Unfallort.

Sicherheit

Der Brausekopf mit Randstrahlen sorgt für eine optimale Aufteilung des Strahls über den gesamten Körper. Durchmesser und Ausrichtung der Düsen wurden so konzipiert, dass ein **homogener, kegelförmiger Strahl** entsteht.

Die Sprühköpfe sind mit Luftsprudlern mit zweifachem Edelstahl-Schutzfilter ausgestattet, um den Augenkontakt mit festen Partikeln aus dem ausströmenden Wasser zu verhindern. Die Schutzabdeckungen schützen vor Verunreinigungen aus der Luft. Schnelles und einfaches Öffnen.

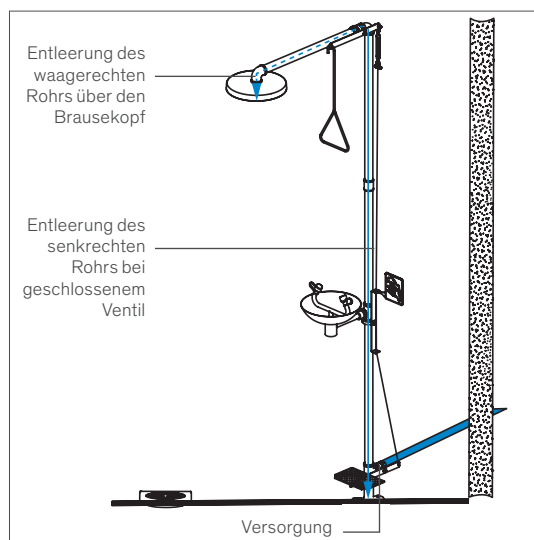
Zuverlässigkeit

Die **Mechanismen** der DELABIE Sicherheitsausstattungen sind **standardmäßig frostgeschützt** (siehe unten). Sie bestehen aus korrosionsbeständigen Materialien.

Standardmäßig frostgeschützt

Der Großteil der Sicherheitsausstattung wird in ungeheizten und/oder Außengebäuden installiert. Die Ausstattungen von DELABIE sind standardmäßig mit einem Frostschutz-System ausgestattet und sind somit im Innen- und Außenbereich einsetzbar. Das Entleersystem der Säule und des Brausekopfes ermöglicht bei jeder Nutzung einen sauberen Strahl (siehe unten).

Die unserem Produkt vorgelagerten Anschlussleitungen müssen ebenfalls vor Frost geschützt werden.



Effizienz

Für eine rasche Dekontamination werden die DELABIE Sicherheitsausstattungen mit hohen Durchflussraten ausgeliefert:

- Augendusche: Durchflussmenge 20 l/min bei 3 bar Fließdruck
- Notdusche: Durchflussmenge 96 l/min bei 3 bar Fließdruck

Die Duschen sind mit 74 Löchern versehen, deren berechneter Durchfluss und Position die Spülwirkung optimieren.

Nutzerkomfort

Die Schutzabdeckungen der Sprühköpfe lösen sich automatisch durch Wasserdruck. Die Düsen sind mit Luftsprudlern ausgestattet, die für einen **sanften Strahl** sorgen, um den Nutzer nicht zu verletzen.

Schnelle Montage

Die DELABIE Sicherheitsausstattungen lassen sich einfach und schnell montieren. Die Versorgung sollte mit Mischwasser erfolgen (je nach Art und Durchfluss des Produktes: Vormischer oder Thermostat-Mischbatterie einplanen, *siehe Seite 143*). Um den Standort der Sicherheitsvorrichtungen klar kenntlich zu machen, ist im Lieferumfang jedes Produkts der Reihe ein grünes Hinweisschild enthalten.

Einfache Funktionsweise

Die DELABIE Sicherheitsausstattungen gewährleisten ein **schnelles und einfaches Öffnen**. Zum Öffnen des Wasserflusses entweder Zugstange mit Dreiecksgriff, Fußpedal oder Handbetätigungsplatte bedienen.

Normkonformität

Die DELABIE Sicherheitsausstattungen entsprechen den folgenden Normen:

- Notdusche: europäische Norm DIN EN 15154-1
- Augendusche: europäische Norm DIN EN 15154-2
- Hinweisschilder: internationale Norm ISO 3864-1 über grafische Symbole, Sicherheitsfarben und Sicherheitszeichen in Arbeitsstätten und öffentlichen Bereichen.

Diese Norm wird auf europäischer Ebene von der Richtlinie 92/58/EWG wieder aufgenommen.

UND DAZU...

Vereinfachte Wartung

Die Ersatzteile sind **austauschbar** und **ohne Demontage des Produktes zugänglich**. Dies ermöglicht dem Wartungspersonal einen einfachen und schnellen Austausch.

Um einen einwandfreien Betrieb der Sicherheitsausstattung zu gewährleisten, sind eine Überprüfung und ein Testlauf alle 14 Tage durchzuführen.

30 Jahre Garantie gegen jegliche Fabrikationsfehler.
50 Jahre Ersatzteilsicherheit.

**KREISFÖRMIGER
BRAUSEKOPF**
Homogener,
kegelförmiger Strahl



**HINWEISSCHILD
NOTDUSCHE**

ERGONOMISCHE BETÄTIGUNG
Aktiviert Not- und Augendusche gleichzeitig



**SÄULE AUS STAHL
VERZINKT**
Zuverlässigkeit

**HINWEISSCHILD
AUGENDUSCHE**



**AUGENDUSCHE
MIT LUFTSPRÜDLERN**
Nutzerkomfort

SCHALE AUS EDELSTAHL
Zuverlässigkeit



HANDBETÄTIGUNG
Aktiviert die Augendusche

ABLAUF
G 1 1/4

FUSSBETÄTIGUNG
Aktiviert die Augendusche



ANSCHLUSS G 1

**BEFESTIGUNGSPLATTE
AUS MESSING**
Zuverlässigkeit



Kombination Körper-/Augendusche
Auf Säule



- **Standardmäßig frostgeschützt**
- Auffangschale Ø 250 mm aus Edelstahl Werkstoff 1.4301 grün
- Sprühhöpfe der Augendusche mit Schutzabdeckungen aus stoßfestem, grünen ABS, die sich bei Wasserfluss automatisch lösen
- **Durchflussmenge 20 l/min** bei 3 bar Fließdruck, Luftsprudler und zweifache Edelstahl-Schutzfilter
- Kreisförmiger Brausekopf Ø 250 mm aus stoßfestem, grünen ABS
- **Durchflussmenge 96 l/min** bei 3 bar Fließdruck
- Wasseranschluss G 1
- Rohre aus verzinktem Stahl (Oberfläche pulverbeschichtet grau), Zugstange mit Dreiecksgriff aus Messing (Oberfläche pulverbeschichtet grün), Handbetätigungsplatte und Pedal aus verzinktem Stahl (Oberfläche pulverbeschichtet grün)
- Bodenbefestigung durch dreieckige Messingplatte (Schrauben nicht im Lieferumfang enthalten)
- Normgerechte Erste-Hilfe-Hinweisschilder „Notdusche“ und „Augendusche“ im Lieferumfang enthalten
- 30 Jahre Garantie

Funktionsweise:

Rasches Öffnen/Schließen durch vernickelte Messingventile mit 1/4-Umdrehung

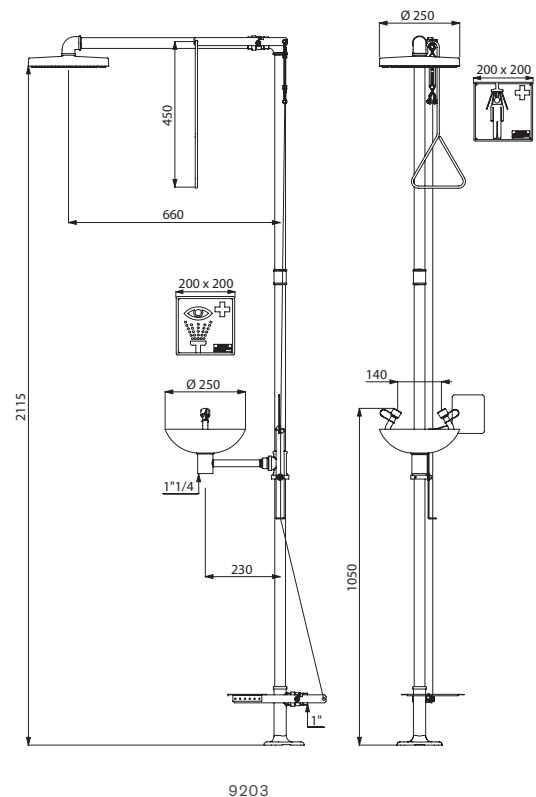
Körper- und Augendusche gleichzeitig:

- Zum Öffnen des Wasserflusses: Betätigung der Zugstange mit Dreiecksgriff, bei Loslassen des Griffs stoppt die Dusche nicht
- Zum Stoppen des Wasserflusses: Hochziehen des Griffs

Augendusche einzeln:

- Zum Öffnen des Wasserflusses: Betätigung des Fußpedals oder der Handbetätigungsplatte, bei Loslassen der Handbetätigungsplatte oder des Pedals stoppt die Augendusche nicht
- Zum Stoppen des Wasserflusses: Handbetätigungsplatte in die entgegengesetzte Richtung ziehen, Pedal mit dem Fuß hochziehen

Die Notdusche schließt nicht automatisch. Dadurch hat der Verletzte beide Hände frei (um seine Kleidung abzulegen, um seine Augen weit offen zu halten etc.).



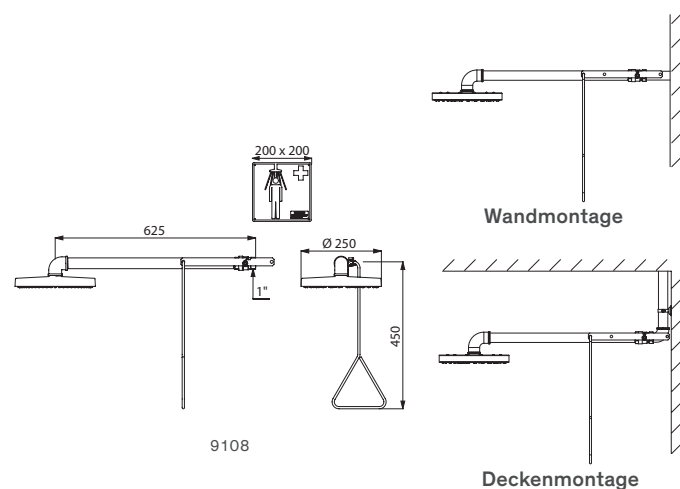
Kombination Körper-/Augendusche	9203	1.088,94 €
Planen Sie einen Vormischer PREMIX ein (siehe Seite 143)		

Notdusche für Unterputz-Wandmontage

Waagerechte Ausführung mit Handbetätigung



- Standardmäßig frostgeschützt
- Kreisförmiger Brausekopf Ø 250 mm aus stoßfestem, grünen ABS
- Rasches Öffnen/Schließen durch vernickeltes Messingventil mit 1/4-Umdrehung
- Zum Öffnen des Wasserflusses: Betätigung der Zugstange mit Dreiecksgriff
- Bei Loslassen des Griffs stoppt die Dusche nicht
- Zum Stoppen des Wasserflusses: Hochziehen des Griffs
- Durchflussmenge 132 l/min bei 3 bar Fließdruck
- Wasseranschluss G 1
- Rohre aus verzinktem Stahl (Oberfläche pulverbeschichtet grau), Zugstange mit Dreiecksgriff aus Messing (Oberfläche pulverbeschichtet grün)
- Normgerechtes Erste-Hilfe-Hinweisschild „Notdusche“ im Lieferumfang enthalten
- Montage durch die Wand, Unterputz oder unter abgehängter Decke (Bogen 1" und Schelle einplanen)
- 30 Jahre Garantie



Notdusche Wandmontage	9108	224,41 €
------------------------------	-------------	-----------------

Planen Sie einen Vormischer PREMIX ein (siehe Seite 143)

Augendusche

Mit Hand- und/oder Fußbetätigung



- Augendusche standardmäßig frostgeschützt
- Auffangschale Ø 250 mm aus Edelstahl Werkstoff 1.4301 grün
- Sprühköpfe der Augendusche mit Schutzabdeckungen aus stoßfestem, grünen ABS, die sich bei Wasserfluss automatisch lösen
- Öffnen/Schließen durch vernickelte Messingventile mit 1/4-Umdrehung
- 30 Jahre Garantie

Funktionsweise:

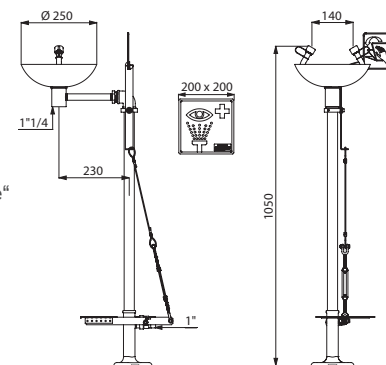
- Ausführung 9201: Zum Öffnen des Wasserflusses: Betätigung des Pedals oder der Handbetätigungsplatte

- Ausführung 9102: Zum Öffnen des Wasserflusses: Betätigung der Handbetätigungsplatte

Bei Loslassen des Pedals oder der Handbetätigungsplatte stoppt die Augendusche nicht

- Zum Stoppen des Wasserflusses: Handbetätigungsplatte in die entgegengesetzte Richtung ziehen und Pedal mit dem Fuß hochziehen (bei Ausführungen auf Säule)

- Durchflussmenge 20 l/min bei 3 bar Fließdruck, Luftsprudler und zweifache Edelstahl-Schutzfilter
- Rohre aus verzinktem Stahl sowie Handbetätigungsplatte und Pedal aus verzinktem Stahl (Oberfläche pulverbeschichtet grün)
- Bodenbefestigung durch Messingrosette (Schrauben nicht im Lieferumfang enthalten)
- Normgerechtes Erste-Hilfe-Hinweisschild „Augendusche“ im Lieferumfang enthalten



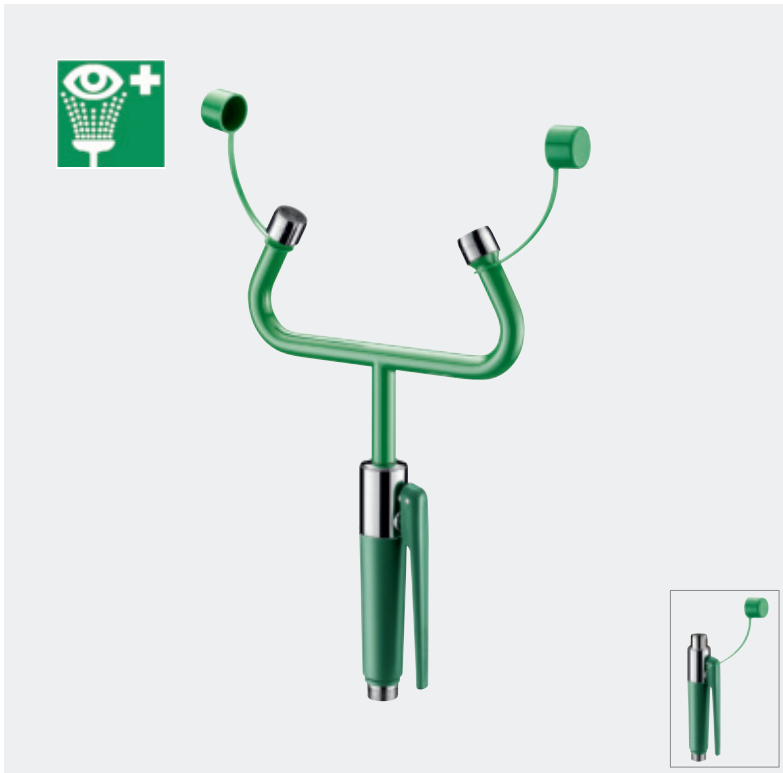
9201

Augendusche		
Auf Säule, Wasseranschluss G 1	9201	741,23 €
Wandmontage, Wasseranschluss G 1/2B	9102	457,52 €

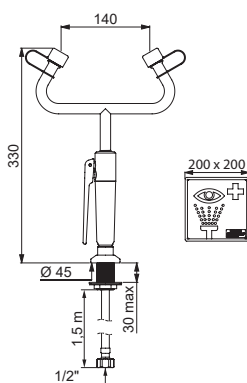
Planen Sie einen Vormischer PREMIX ein (siehe Seite 143)

Augendusche 2 Sprühköpfe / 1 Sprühkopf

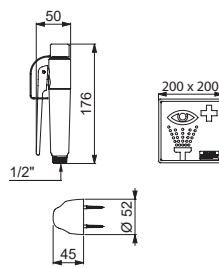
Mit Betätigungshebel



- Sprühköpfe der Augendusche mit Schutzabdeckungen aus grünem ABS, die sich bei Wasserfluss automatisch lösen
- Zum Öffnen des Wasserflusses: Betätigung der Handbrause
- Zum Stoppen des Wasserflusses: Automatische Abschaltung durch Feder
- Mit Luftsprudler und zweifachem Edelstahl-Schutzfilter
- Ergonomischer Griff und Betätigungshebel aus Polypropylen grün
- Normgerechtes Erste-Hilfe-Hinweisschild „Augendusche“ im Lieferumfang enthalten
- 30 Jahre Garantie



9141



9120C

Augendusche 2 Sprühköpfe - Durchflussmenge 9 l/min		
Wandmontage mit Halter und Schlauch L. 1,50 m M15 × 1 1/2"	9121	221,32 €
Standmontage, Schlauch L. 1,50 m M15 × 1 1/2"	9141	274,27 €
Augendusche 1 Sprühkopf - Durchflussmenge 6 l/min		
Wandmontage mit Halter und Schlauch L. 1,50 m M15 × 1 1/2"	9120C	193,66 €
Standmontage, Schlauch L. 1,50 m M15 × 1 1/2"	9140C	239,73 €

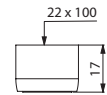
Planen Sie einen Vormischer PREMIX ein (siehe Seite 143)

Zubehör



Luftsprudler M22 × 1 IG

- Luftsprudler M22 × 1 IG mit Sieb für komfortablen Strahl
- Für Handbrause Art. 9120C, 9140C, 9121 und 9141 oder für Augendusche Art. 9102, 9201 und 9203



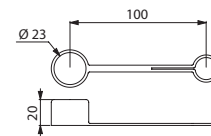
A22D75

Luftsprudler M22×1 IG		
Für Handbrause	A22D75	19,83 €
Für Augendusche	A22LY75	19,83 €



Abdeckungen für Luftsprudler

- Abdeckungen aus stoßfestem, grünem ABS zum Schutz der Sprühköpfe
- Automatisches Lösen bei Betätigung der Augendusche
- 2 Abdeckungen im Lieferumfang enthalten



91AA75

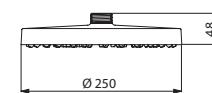
Abdeckungen für Luftsprudler		
	91AA75	9,05 €

Ergänzendes Produkt



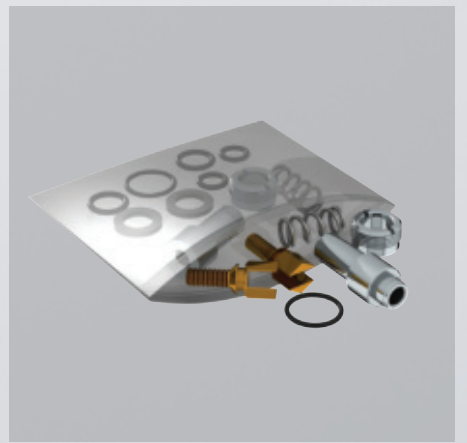
Brausekopf

- Kreisförmiger Brausekopf Ø 250 mm G 1B
- Aus stoßfestem, grünem ABS
- **Durchflussmenge 132 l/min** bei 3 bar Fließdruck
- Wasseranschluss G 1
- 30 Jahre Garantie



9225

Brausekopf		
	9225	63,14 €



Ersatzteile Zertifizierungen Artikelnummern-Index

ERSATZTEILE

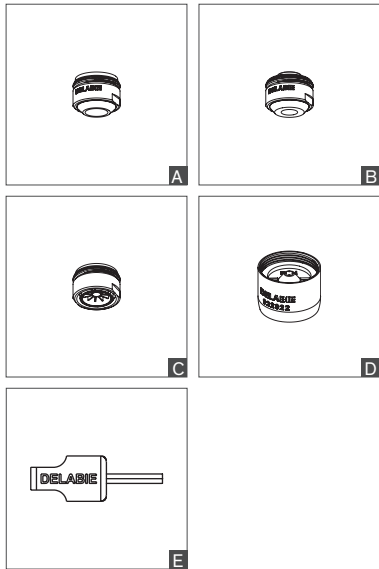
198

ZERTIFIZIERUNGEN

202

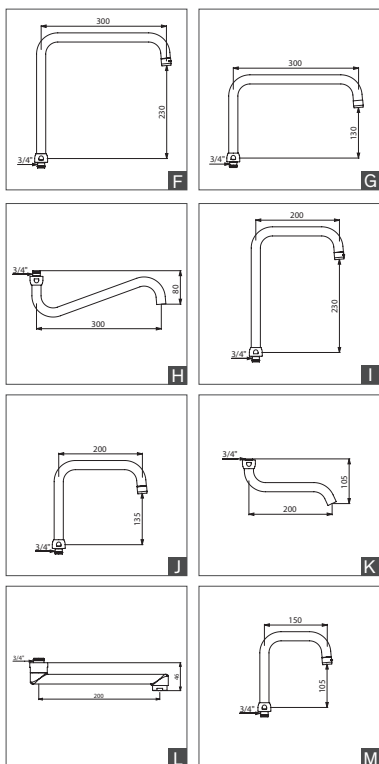
ARTIKELNUMMERN-
INDEX

206



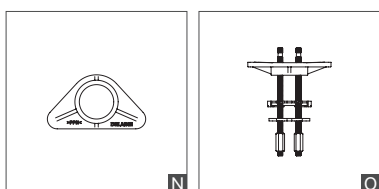
STRAHLFORMER BIOSAFE, STRAHLREGLER

Strahlformer BIOSAFE ohne Sieb oder sonstige Wasserdurchtrittsöffnungen (mit Messingring)			
M22 × 1 IG (1 Stück) für Armaturen 25061T1, 2506T1 und H9726 (max. 5 l/min)	923022	6,15 €	-
M22 × 1 IG (50 Stück) für Armaturen 25061T1, 2506T1 und H9726 (max. 5 l/min)	923022.50P	280,67 €	-
M24 × 1 AG (1 Stück) für Reihe 2520 (EP) (max. 5 l/min)	923024	6,15 €	A
M24 × 1 AG (50 Stück) für Reihe 2520 (EP) (max. 5 l/min)	923024.50P	280,67 €	A
M24 × 1 AG (1 Stück) für Reihe 2620 (EP) (max. 5 l/min)	926024	6,15 €	-
M24 × 1 AG (1 Stück) für Reihen 2640/2641, 2564/2565, 2720/2820 (max. 5 l/min)	922640	7,81 €	B
M16,5 × 1 AG (1 Stück) für Reihen 2920, 2664 und 2665 (max. 5 l/min)	922660	5,58 €	-
Hygiene-Strahlregler sternförmig, ohne Sieb, begrenzt Bakterienwachstum (mit Messingring)			
M22 × 1 IG (2 Stück)	921022.2P	9,68 €	-
M22 × 1 IG (50 Stück)	921022.50P	207,30 €	-
M24 × 1 AG (2 Stück)	921024.2P	9,68 €	C
M24 × 1 AG (50 Stück)	921024.50P	207,30 €	C
Strahlregler 3 l/min einstellbar mit Innensechskantschlüssel 2,5 mm (mit Messingring)			
M22 × 1 IG mit einstellbarer Durchflussmenge (2 Stück)	922022.2P	11,06 €	D
M24 × 1 AG mit einstellbarer Durchflussmenge (2 Stück)	922024.2P	11,85 €	-
Regulierungsschlüssel (Innensechskantschlüssel 2,5 mm)	C282025	12,24 €	E
Demontage-Schlüssel für Strahlregler			
	222429	4,49 €	-
Rückflussverhinderer			
Rückflussverhinderer mit Durchflussbegrenzer 6l/min	900007	11,00 €	-
Für Anschluss 3/8"	900010	5,58 €	-



AUSLÄUFE

Ausläufe L. 300			
Auslauf oben Ø 22 H. 230			
mit Mutter 3/4", vormontierter Strahlregler	963300245F	107,79 €	F
Auslauf oben Ø 22 H. 130			
mit Mutter 3/4", vormontierter Strahlregler	963300145F	104,64 €	G
Auslauf unten Ø 22 H. 80			
mit Mutter 3/4" und eingearbeitetem Strahlregler	943300110	78,14 €	H
Ausläufe L. 200			
Auslauf oben Ø 22 H. 230			
mit Mutter 3/4", Strahlregler 3 l/min (Durchflussregulierung mit Innensechskantschlüssel 2,5 mm)	963200245F	85,02 €	I
Auslauf oben Ø 22 H. 135			
mit Mutter 3/4", vormontierter Strahlregler	963200145F	82,58 €	J
Auslauf unten Ø 22 H. 105			
mit Mutter 3/4" und eingearbeitetem Strahlregler für Mischbatterien 2519	943200100M	66,98 €	K
Schwenkauslauf unten H. 46			
mit Mutter 3/4" und vormontiertem Strahlregler für Mischbatterien 2436 und 2445	943200	61,39 €	-
Fester Auslauf unten H. 46			
mit Mutter 3/4" und vormontiertem Strahlregler für Mischbatterien 2437 und 2455	947200	65,74 €	L
Ausläufe L. 150			
Auslauf oben Ø 22 H. 105			
mit Mutter 3/4", Strahlregler 3 l/min (Durchflussregulierung mit Innensechskantschlüssel 2,5 mm)	963150125F	76,74 €	M
Auslauf oben Ø 22 H. 100			
mit Mutter 3/4" und Strahlformer BIOSAFE	963150923F	71,44 €	-
Schwenkauslauf unten H. 46			
mit Mutter 3/4" und vormontiertem Strahlregler für Mischbatterien 2446	943150	65,98 €	-
Fester Auslauf unten H. 46			
mit Mutter 3/4" und vormontiertem Strahlregler für Mischbatterien 2456	943151	73,51 €	-



BEFESTIGUNGEN

Set für verstärkte Befestigung für Spültischarmaturen zur Standmontage			
Befestigungsflansch	256P	11,22 €	N
Befestigungsflansch mit Gewindebolzen	256FIX	14,04 €	O

MAGNETVENTILE

Für Waschtisch, Dusche und WC			
12 V G 3/8B × G 3/8B für TEMPOMATIC 1 und 2, BINOPTIC und TEMPOMATIC Waschtisch	495612	55,73 €	A
12 V G 1B × G 1B für TEMPOMATIC WC außer 463326	461035	123,58 €	-
6 V für TEMPOMATIC 3 Waschtisch (Vorgängermodell)	479651	126,38 €	B
6 V für TEMPOMATIC 4 Waschtisch (Durchflussmenge einstellbar)	479650	126,38 €	-
6 V G 3/8B × G 3/8B für TEMPOMATIC 1 und 2, BINOPTIC	495606	126,38 €	-
6 V G 1/2B × G 1/2B für Duschelement SECURITHERM	479665	126,38 €	-
Elektronikmodul für TEMPOMATIC WC mit dualer Steuerung und Connect	461032Y	126,38 €	C

ELEKTRONIK-BOXEN

Für Waschtisch, Dusche und WC			
230/12 V Standard mit Hygienespülprogramm und Trafo für Waschtisch	495444BC	232,08 €	D
230/12 V Multifunktion mit Trafo für Waschtisch, Dusche...	495445BC	342,53 €	D
6 V Batteriebetrieb für Waschtisch	495446BC	399,68 €	D
6 V mit integrierter Batterie für TEMPOMATIC 3 Waschtisch	492446	223,05 €	E
6 V mit integrierten Batterien für TEMPOMATIC 4 Waschtisch	490454	223,05 €	F
6 V für TEMPOMATIC 4 Waschtisch Netzbetrieb	490452T	223,05 €	F
230/12 V Multifunktion mit Trafo für WC Typ 463... mit 2 Spülauslöpfungsfunktionen	463000	347,48 €	G

NETZTEILE

Für TEMPOMATIC 4 Waschtisch Netzbetrieb			
Unterputz 6 V	490240	78,14 €	H
Stecker 6 V	490241	70,67 €	I
Verlängerung	490230EXT	24,01 €	-

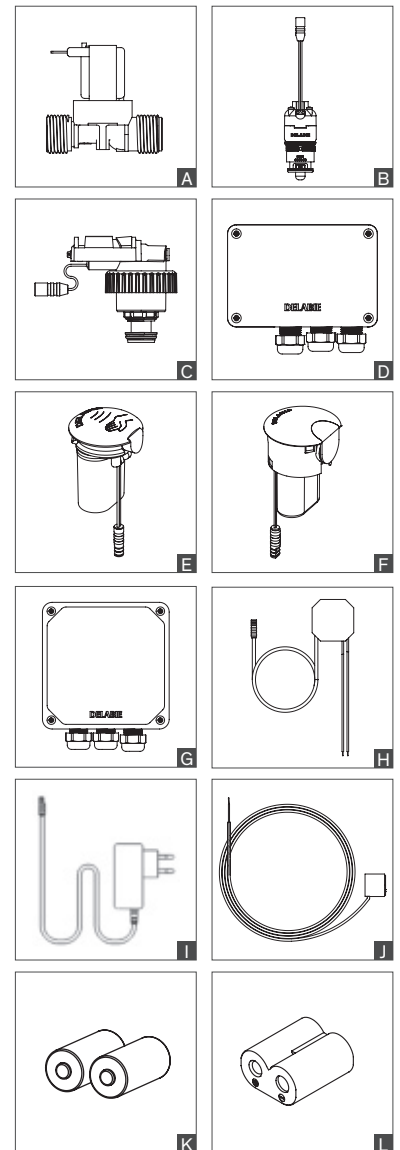
SENSOREN

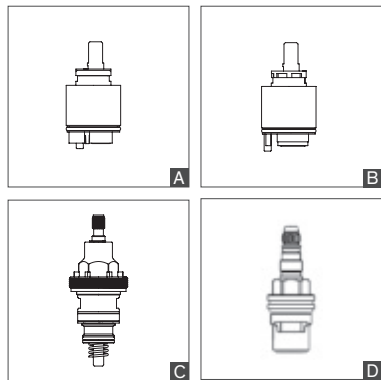
Für Waschtisch, Dusche und WC			
Mit Kabel 0,70 m	495070	99,81 €	J
Mit Kabel 1,50 m	495149	110,04 €	J
Für Waschtisch BINOPTIC und TEMPOMATIC 2, Kabel 0,70 m	CEL378V	77,49 €	-
Für Waschtisch BINOPTIC und TEMPOMATIC 2, Kabel 1,50 m	CEL378150V	99,35 €	-

Hinweis: Kabel nicht verlängern oder kürzen

BATTERIEN

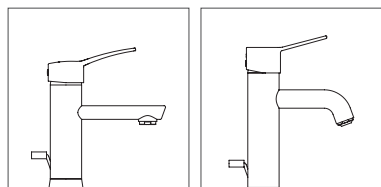
Für Waschtisch, Dusche und WC			
2 Lithium-Batterien 3 V 123/CR 17345	990123	21,78 €	K
1 Lithium-Batterie 6 V 223/CR - P2	990223	24,48 €	L





Neues Design und Vorgängermodell

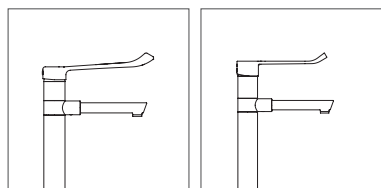
Reihe 2720/28201



2720, 28201
Vorgängermodell

2720, 28201
Neues Design

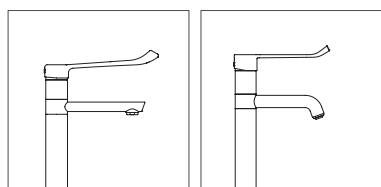
Reihe 2870/2871



2870, 2871
Vorgängermodell

2870, 2871
Neues Design

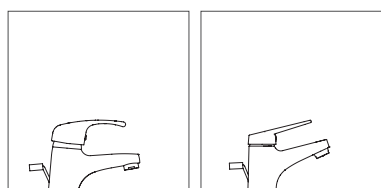
Reihe 2564/2565



2564, 2565
Vorgängermodell

2564, 2565
Neues Design

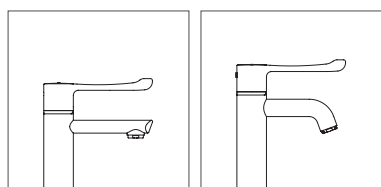
Reihe 2220/2221



2220, 2221
Vorgängermodell

2220, 2221
Neues Design

Reihe H96001/H96051



H96001/H96051
Vorgängermodell

H96001/H96051
Neues Design

WASCHTISCHE, SPÜLTISCHE UND DUSCHEN

Mischbatterien mit Keramikkartusche	Service-Kit	Komplette Kartusche	Typ
Kartuschen Ø 40			
Standardkartuschen			
Mit Sockel, mit Durchflussmengenbegrenzer			
2206, 2406, 2420, 2421, 2445, 2446, 2452, 2455, 2456, 2520, 2521, 20121, 20421, 2720, 2721 (bis 12/2022), 28201, 28211 (bis 05/2023) 2539, 2739 (bis 10/2016) 2220, 2221 (bis 12/2019), 2565 (bis 10/2020)	-	- N009AG75	27,91 € A
Mit Sockel, ohne Durchflussmengenbegrenzer			
2211, 2211L (ab 12/2017) 2239, 2252S, 2439, 2538, 2539, 2739	-	- N109AG75	27,91 € -
Ohne Sockel, mit Durchflussmengenbegrenzer			
20164T1, 20164T4, 20464T1, 20464T4, 20870T1, 20870T3, 20871T1, 20871T3	753256	6,92 € N201AG75	55,81 € -
Ohne Sockel, ohne Durchflussmengenbegrenzer			
2519, 2543, 2597 2211, 2211L, 2599 (bis 12/2017)	-	- N148AA75	27,91 € -
2510 (bis 09/2023)	753256	6,92 € N148AA75	27,91 € -
Ohne Sockel, mit Durchflussmengenbegrenzer			
2246, 2410, 2443, 2561C, 2562C, 2569, 2595	-	- N248AA75	27,91 € -
2564 (bis 10/2020), 2522 2870 (bis 10/2021)	753256	6,92 € N248AA75	27,91 € -
Ohne Sockel, mit Durchflussmengenbegrenzer 9 l/min			
2210, 2510	753256	6,92 € N249AA75	27,91 € -
Kartuschen Ø 35			
Standardkartusche mit Sockel			
2506T2, 2506T3, 2542, 2599 2564Tx, 2565Tx (ab 10/2020) 2870/2871 (ab 10/2021)	-	- NS262	27,91 € -
2620, 2621, 2620MINI, 2621MINI	-	- NSB262	35,72 € -
2220, 2220L, 2221, 2221L (ab 01/2020) 2506T1, 25061T1 2720, 2721 (ab 12/2022), 28201/28211 (ab 05/2023)	-	- N222	27,91 € -
Sequentielle Standardkartusche mit Sockel			
2436, 2436S, 2437, 2437S	-	- N243I	50,23 € -
2640, 2640S, 2641, 2641S	-	- N243	50,23 € -
Mischbatterien mit Keramikkartusche mit Druckausgleichsfunktion			
Kartusche Ø 40 mit Sockel			
2211EP, 2211LEP, 2239EP, 2439EP, 2445EP, 2445LEP, 2446EP, 2446LEP, 2455EP, 2455LEP, 2456EP, 2456LEP, 2520EP, 2521EP, 2539EP, 2739EP, 2739TEP 2720EP/2721EP (bis 12/2022) 28201xEP/28211xEP (bis 05/2023) 2565TxEP (bis 10/2020)	-	- N252	61,39 € B
Kartusche Ø 35 mit Sockel			
2542EP, 2599EP, 2620EP, 2621EP, 2620MINIEP, 2621MINIEP 2564TxEP, 2565TxEP, 2870TxEP, 2871TxEP (nach 10/2020) 2720/2721EP (ab 12/2022) 28201xEP/28211xEP (ab 05/2023)	-	- N262	61,39 € -
Mischbatterien mit Thermostatkartusche			
Sequentielle Thermostatkartusche			
H9610, H9610S, H9611, H9611S	-	- N961	145,11 € -
H9631, H9633	-	- N962	145,11 € -
H96001, H96051, H9612, H9613, H96201, H96251, H9642	-	- N960	145,11 € -
H9630, H9630S, H9632, H9634, H9635, H9636, H9637, H9638, H9639, H9640, H9640S, H9641	-	- N963	145,11 € -
Thermostatkartusche			
H9739 und H9739S	-	- N97L	100,46 € -
H9741, H9741S, H9752S	-	- N97LR	100,46 € C
H9716 und H9726	-	- N9726	100,46 € -
9768, 9769, H9768, H9768S, H9769 und H9769S	-	- N9769	100,46 € -
792400, 792410, 792...	-	- 743792	143,73 € -
Keramikoberteil 1/2" mit 1/4-Umdrehung			
9741, H9716, H9726, H9739, H9752S	-	- 9741TET	36,31 € D

Gegengewicht

	Service-Kit	Komplette Kartusche		Typ	
Gegengewicht für Mischbatterien mit Auszugbrause					
2211, 2211EP, 2211L, 2211LEP, H9612, 1316 2599, 2599EP, H9613	2211CP	12,97 €	-	-	A

WASHTISCHE, SPÜLTISCHE UND DUSCHEN**Handkontaktfreie Armaturen**

TEMPOGENOU 734100, 735100, 735000, 735400, 735447	-	-	743305	50,09 €	B
---	---	---	--------	---------	---

WC-DRUCKSPÜLER**Kartuschen für TEMPOFLUX 2**

762901, 762902, 769150, 576211, 578300DE, 578305DE	-	-	743622	81,65 €	C
576227, 578400DE, 578405DE	-	-	743677	119,09 €	-

Kartuschen für TEMPOFLUX 3

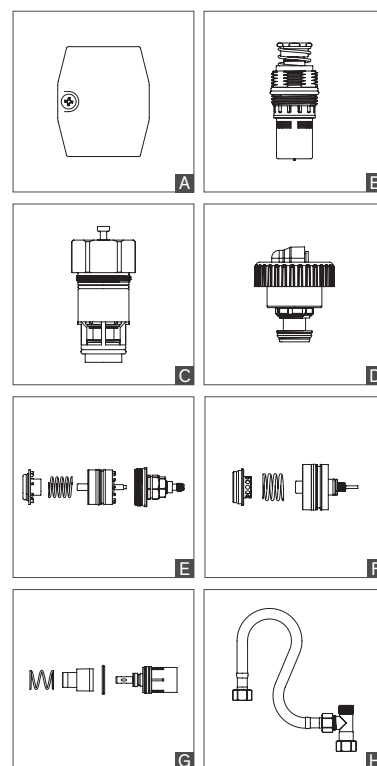
763000, 763040, 763041	-	-	743765	46,88 €	D
------------------------	---	---	--------	---------	---

THERMOSTAT-MISCHBATTERIEN

	Service-Kit			Typ
Für PREMIX COMFORT ab Juni 2008				
731002, 731200, 731003, 731300	753730	130,14 €		E
731004, 731400, 731005, 731500	753735	179,58 €		F
Für PREMIX COMPACT				
733015, 733016, 733020, 733021 (Vorgängermodell)	753733	45,52 €		G
Für PREMIX NANO				
Anschluss-Set 3/8" für 732216	732515	48,04 €		J

SEIFENSPENDER

Service-Kits					
729008, 729108, 729508	729302	19,34 €	729308	69,81 €	-
729012, 729112, 729512	729302	19,34 €	729312	75,15 €	-
729150, 729200	729302	19,34 €	729303	69,81 €	-



EUROPÄISCHE UND INTERNATIONALE ZERTIFIZIERUNGEN

 <p>ACS: Konformitätszertifikat Richtlinie DWD Novellierte Verordnung vom 29/05/1997 Verordnung vom 25/06/2020 Erlass des französischen Gesundheitsministeriums DGS/SD7A2002 n°571 vom 25/11/2002</p>	 <p>CE-Kennzeichnung für elektronische Armaturen: EU-Richtlinien 2014/30/EU und 2014/35/EU</p>	 <p>Produkte entsprechend DIN EN Norm: DIN EN 816 und DIN EN 1111 Produkte entsprechend NF-Norm: NF EN 15091</p>	 <p>Zertifizierung ISO 9001 2015 des Qualitätsmanagement- systems</p>		
 <p>European Water Label (EU)</p>	 <p>TMV3 (UK)</p>	 <p>WRAS (UK)</p>	 <p>BELGAQUA (BE)</p>	 <p>WATERMARK (AU)</p>	 <p>KIWA (NL)</p>
 <p>DIN-DVGW (DE)</p>	 <p>SINTEF (NOR)</p>	 <p>PZH (PL)</p>	 <p>ZNAK BUDOWLANY B (PL)</p>	 <p>GA (HK)</p>	 <p>WELS (HK)</p>

PLANUNG, BAU UND BETRIEB VON TRINKWASSERINSTALLATIONEN

Übersicht über die wichtigsten Normen und Richtlinien

TrinkwV	Verordnung über die Qualität von Wasser für den menschlichen Gebrauch (zuletzt geändert 2023)
DIN 1988-100...600	Technische Regeln für Trinkwasserinstallationen (TRWI)
DIN EN 806 - 1...5	Technische Regeln für Trinkwasserinstallationen
DIN EN 1717	Schutz des Trinkwassers vor Verunreinigungen in Trinkwasserinstallationen und allgemeine Anforderungen an Sicherheitseinrichtungen zur Verhütung von Trinkwasserverunreinigungen durch Rückfließen
DVGW-Arbeitsblatt W 551	Trinkwassererwärmungs- und Trinkwasserleitungsanlagen; Technische Maßnahmen zur Verminderung des Legionellenwachstums; Planung, Errichtung, Betrieb und Sanierung von Trinkwasserinstallationen
DVGW-Arbeitsblatt W 553	Bemessung von Zirkulationssystemen in zentralen Trinkwassererwärmungsanlagen
VDI 6000	Ausstattung von und mit Sanitärräumen
VDI 3818	Öffentliche Sanitärräume
VDI 6023 Blatt 1	Hygiene in Trinkwasserinstallationen – Anforderungen an Planung, Ausführung, Betrieb und Instandhaltung (siehe Seite 8)
ZVSHK	Merkblätter / Fachinformationen zur Druckprüfung, Inbetriebnahme, Hygiene
AMEV	Planung, Ausführung und Bedienung von Sanitäranlagen in öffentlichen Gebäuden

Darüber hinaus können je nach Art und geographischer Lage des Bauvorhabens weitere Vorgaben für die Planung von Trinkwasserinstallationen relevant sein. Beispielsweise Krankenhausrichtlinien, Arbeitsstättenrichtlinie, Gaststättenbaurichtlinien, Landesbauordnungen, örtliche Bauvorschriften, Bestimmungen von Energieversorgern etc.

ANFORDERUNGEN UND PRÜFZEICHEN

Armaturen gemäß deutscher Trinkwasserverordnung

Die Erfüllung höchster Hygienestandards hat für DELABIE oberste Priorität. Daher entsprechen die Armaturen von DELABIE den relevanten Normen und die eingesetzten Werkstoffe erfüllen die Anforderungen der [Trinkwasserverordnung \(TrinkwV 2001 inklusive der Änderungen, zuletzt 2023\)](#).

Alle mit Trinkwasser in Kontakt stehenden metallenen Werkstoffe entsprechen der aktuellen [UBA-Liste](#), soweit veröffentlicht.

Produkte mit Prüfzeichen

Als Markenhersteller setzt die DELABIE Gruppe zahlreiche Produkte mit Prüfzeichen ([DIN-DVGW](#), [NF](#), [WRAS](#), [BELGAQUA](#) und viele mehr) ein.

CE-Kennzeichnung für elektronische Armaturen

Richtlinien [EMV 2014/30/EU](#) und Niederspannung [2014/35/EU](#).

GERÄUSCHVERHALTEN ENTSPRECHEND ARMATURENGRUPPE I

Alle untenstehenden Armaturen entsprechen hinsichtlich ihres Geräuschverhaltens den Anforderungen der Armaturengruppe I nach DIN 4109.

DVGW zertifizierte Produktserien:

Artikelnummer	Produkt	DVGW-Zertifizierung
20164T1	Elektron. MBatt. 230V Schwenkausl. hoch H160 L160, Hebel L100	DVGW6514DL0499
20164T4	Elektron. MBatt. 230V Schwenkausl. H305 L250, Hebel L100mm	DVGW6514DL0499
20464T1	Elektron. MBatt. Batt., Schwenkausl. hoch H165 L160, Hebel L100	DVGW6514DL0499
20464T4	Elektron. MBatt. Batt., Schwenkausl. hoch H305 L250, Hebel L100	DVGW6514DL0499
2210L	SPT-EHM Schwenkauslauf H.145 L.215, Hygienehebel	DVGW6506CT0649
2445	SPT-EHM W.-Mont. Securit. Schwenkausl. L.200, Bügelgr., S/C	DVGW6506DM0530
2445EP	EHM W.-Mont. EP Securit. Schwenkausl. L.200, Bügelgr., S/C	DVGW6506DM0530
2445L	EHM W.-Mont. Securit. Schwenkausl. L.200, Hygienehebel, S/C	DVGW6506DM0530
2445LEPS	EHM W.-Mont. EP Securit. Schwenkausl. L.200, H.-Hebel, Stdd.	DVGW6506DM0530
2446	SPT-EHM W.-Mont. Securitouch Schwenkausl. L.150, Bügelgr., S/C	DVGW6506DM0530
2446L	SPT-EHM W.-Mont. Securitouch Schwenkausl. L.150 H-Hebel, S/C	DVGW6506DM0530
2446LEP	SPT-EHM W.-Mont. EP Securit. Schwenkausl. L.150 H-Hebel, S/C	DVGW6506DM0530
2446S	SPT-EHM W.-Mont. Securitouch Schwenkausl. L.150, Bügelgr., Stdd	DVGW6506DM0530
2521	EHM für WT, H85 L135 mm, ohne Zugst. Ablgarn., Bügelgriff	DVGW6506CT0547
2521EP	EHM f. WT, m. EP, H85 L135 mm, ohne Zugst. Ablgarn., Bügelgr.	DVGW6506CT0547
2521T	EHM für WT H85 L135, ohne Ablaufgarnitur, Bedienhebel	DVGW6506CT0547
2521TEP	EHM für WT, mit EP, H85 L135, ohne Ablaufgarnitur, Bedienhebel	DVGW6506CT0547
2565T1EP	WT-MBatt. EP hoher Auslauf fest H165 L140, Hygienehebel	DVGW6506CT0547
2621	EHM für WT BIOSAFE H.95 ohne Zugst. Ablgarn., Bedienhebel	DVGW6506CU0409
2621EP	EHM für WT, EP BIOSAFE H.95 ohne Zugst. Ablgarn., Bedienhebel	DVGW6506CU0409
2621MINI	EHM für WT BIOSAFE H.50, o. Zugst. Ablgarn., Bedienhebel	DVGW6506CU0409
2621MINIEP	EHM für WT BIOSAFE, EP, H.50, o. Zugst. Ablgarn., Bedienhebel	DVGW6506CU0409
2640	EHM sequentiell W.-Mont. Ausl fest + schwenkb L120 Anschl S/C	DVGW6506DL0483
2641	EHM sequentiell W.-Mont. Ausl fest + schwenkb L200 Anschl S/C	DVGW6506DL0483
2721T	EHM für WT H.95 L.120, ohne Ablaufgarnitur, Bedienhebel	DVGW6506CT0547
2721TEP	EHM für WT EP H.95 L.120, ohne Ablaufgarnitur, Bedienhebel	DVGW6506CT0547
28211T	EHM für WT BIOCLIP H.95, o. Ablgarn., Bedienhebel, o. Vorabsp.	DVGW6506CT0547
28211TEP	EHM f. WT EP BIOCLIP H.95, o. Ablgarn., Bedienhebel, o. Vorabsp.	DVGW6506CT0547
378015	Stand Ventil BINOPTIC G3/8B Feststrom 230/12V mit Trafo	DVGW6514DL0542
379ENC	W. Vent. BINOPTIC G3/8B UP Ausl. L200mm Feststr. m. Trafo	DVGW6514DL0542

DVGW zertifizierte Produktserien (Fortsetzung):

Artikelnummer	Produkt	DVGW-Zertifizierung
379MCH	W.MBatt.BINOPTIC MIX Hw.-Mont.110 G3/8B Feststr.230/12V Trafo	DVGW6514DL0543
388015	Waschtisch-Ventil BINOPTIC G3/8B H170mm Netzbetrieb 230/12V	DVGW6514DL0542
388MCHLH	WT Mischbatterie BINOPTIC MIX G3/8B H170mm Netzbetrieb 230/12V	DVGW6514DL0543
398015	Waschtisch-Ventil BINOPTIC G3/8B H250mm Netzbetrieb 230/12V	DVGW6514DL0542
398MCHLH	WT Mischbatterie BINOPTIC MIX G3/8B H250mm Netzbetrieb 230/12V	DVGW6514DL0543
440101	Stand Ventil TEMPOMATIC4 G3/8, m. Steckernetzteil, 230/6V	DVGW6514DL534
440106	Ventil TEMPOMATIC 4 WT G3/8 mit 6V-Batterien integriert	DVGW6514DL534
443406	Wandventil TEMPOMATIC 4 WT G1/2B, 6V-Batterien integr.,L.130	DVGW6514DL534
449100	Stand Ventil TEMPOMATIC 5 G3/8, m. UP-Netzteil, 230/6V	DVGW6514DP0188
449101	Stand Ventil TEMPOMATIC 5 G3/8, m. Steckernetzteil, 230/6V	DVGW6514DP0188
449106	Stand Ventil TEMPOMATIC 5 G3/8 mit 6V-Batterien	DVGW6514DP0188
490101	Stand MBatt. TEMPOMATIC MIX4 G3/8 m. Steckernetzteil,230/6V	DVGW6514DL0535
490106	MBatt. TEMPOMATIC MIX 4 WT G3/8 mit 6V-Batterien integriert	DVGW6514DL0535
493400	Wand MBatt. TEMPOMATIC MIX 4 G 1/2B UP-Anschluss 230/6V L160	DVGW6514DL0535
499100	Stand MBatt. TEMPOMATIC MIX 5 G3/8 m. UP-Netzteil 230/6V	DVGW6514DP0188
499101	Stand MBatt. TEMPOMATIC MIX 5 G3/8 m. Steckernetzteil,230/6V	DVGW6514DP0188
499106	MBatt. TEMPOMATIC MIX 5 WT G3/8 mit 6V-Batterien	DVGW6514DP0188
732230	UT-Therm. PREMIX NANO 3/8" verchr. + Anschluss-Set PEX L.300	DVGW6509DL0337
733015	Therm.MBatt. PREMIX COMPACT G1/2B Ausführung unverchromt	DVGW6509DL0337
733020	Therm.MBatt. PREMIX COMPACT G3/4B Ausführung unverchr.	DVGW6509DL0337
H96001	WT-Therm. sequentiell H.95 L.120, o. Ablgarn., o. Vorabsp.	DVGW6509DO0329
H96051	WT-Therm. BIOCLIP SECURITH. sequentiell H95 L120, o. Vorabsp.	DVGW6509DO0329
H9611	Therm. SECURITH. sequentiell, Edst.Ausl.BIOCLIP, S/C, MA 150mm	DVGW6509DO0329
H9630	Br.-Therm. SECURITHERM sequentiell Abg. unten, STOP/CHECK	DVGW6509DO0329
H9741	Brause-Thermostatarmatur SECURITHERM Securitouch, STOP/CHECK	DVGW6509CS0573
H9741S	Brause-Thermostat SECURITHERM Securitouch,Standard-Anschlüsse	DVGW6509CS0573

DIE VORZÜGE VON SPEZIFISCHEN ARMATUREN FÜR DEN GESUNDHEITSBEREICH

Im Sinne der Zukunftssicherung für die nachfolgenden Generationen trägt die DELABIE Gruppe durch die **Senkung des Ressourcenverbrauchs** zu einer nachhaltigen Entwicklung bei.

Wassersparnis

DELABIE Armaturen (elektronisch und selbstschließend) begrenzen Wasserverschwendung und die Auswirkungen von Nutzerunachtsamkeiten.

Die **Abgabemenge wird optimiert** und es wird nicht mehr Wasser bereitgestellt als notwendig, ohne die Leistungsfähigkeit und den Nutzerkomfort zu beeinträchtigen.

„**DELABIE Armaturen sind eine umweltfreundliche Wahl**“

Das **automatische Schließen der Armaturen** begrenzt Wasserverschwendung und die Auswirkungen von Nutzerunachtsamkeiten.

Dies erfolgt beim Verlassen der Hände des Erfassungsbereichs (bei elektronischen Armaturen) oder nach einer festen Laufzeit (bei Selbstschluss-Armaturen): 7 Sekunden bei Waschtischen und WCs und 30 Sekunden bei Duschen.

Für die perfekte Optimierung der Wasserressourcen ist **der Durchfluss** der DELABIE Armaturen auf bis zu 1,4 l/min für Waschtische und auf 6 l/min für Duschen **reduziert**.

Die WC-Zweimengenspüler 3l/6l und die **anpassbaren Hygienespülungen** der elektronischen Spülssysteme sind zusätzliche Möglichkeiten, Wasser zu sparen.



Ökologische Selbstschluss-Lösungen

Die Selbstschluss-Armaturen sind aus **nachhaltigen, zu 100 % recycelbaren Materialien** gefertigt. Ihre Lebensdauer liegt bei über 500.000 Betätigungen.

Sparsame elektronische Lösungen

Die Elektronikarmaturen von DELABIE kommen mit **sehr wenig Energie** aus.

Die batteriebetriebenen Elektronikarmaturen funktionieren eigenständig für **3 bis 6 Jahre**.

Es kommen nur handelsübliche Batterien zum Einsatz, die für den Nutzer erschwänglich und recyclingfähig sind.

Effizientes Druckspülssystem für WC

Spülssysteme sind ein bedeutender Faktor bezüglich des Wasserverbrauchs.

In Spülkästen sind Undichtigkeiten kaum sichtbar und können so die Wasserrechnung schnell steigen lassen.

DELABIE entwickelt ausschließlich **Druckspülssysteme**. Direkt mit der Leitung verbunden, ist die Druckspülung stets kraftvoller, gänzlich ohne Wasserstagnation und birgt ein geringeres Risiko an Undichtigkeiten. Die Spülmechanismen sind für eine intensive Nutzung verstärkt.

Die **Zweimengenspülung 3l/6l, einstellbar auf 2l/4l**, der Selbstschluss-Modelle trägt zur Senkung der Abgabemenge bei. Elektronikarmaturen bieten **intelligente Spülungen**, welche die Spülmenge an die Nutzung anpassen.

Nachhaltige Armaturen

Neben den erwiesenen Vorzügen in puncto Nachhaltigkeit garantieren sie **Funktionssicherheit, Reinigungsfreundlichkeit** und **Hygiene**.

Finden Sie unsere Lösungen speziell für den öffentlichen Bereich in unserem entsprechenden Katalog (DOC 609KDE).

DIE BEDEUTENDSTEN ESG-ZERTIFIZIERUNGEN



Das US-Label LEED

Leadership in Energy and Environmental Design

- Nachhaltige Gebäude
- Ganzheitliche Bewertung eines Gebäudes
- Punktesystem
- 4 Qualitätsstufen



Das britische Label BREEAM

BRE Environmental Assessment Method

- Nachhaltiges Bauen
- Ökologische Leistungsfähigkeit
- Neubauten oder Sanierungen
- Punktesystem



Das französische Label HQE

Haute Qualité Environnementale

- Nachhaltiges Bauen
- Kontrolle des Gebäudelebenszyklus
- Punktesystem
- 3 Qualitätsstufen



Das niederländische Label BREEAM NL

BRE Environmental Assessment Method

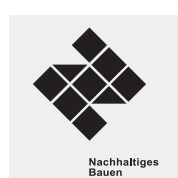
- Nachhaltiges Bauen
- Ökologische Leistungsfähigkeit
- Neubauten oder Sanierungen
- Punktesystem



Das deutsche DGNB Label

Deutsche Gesellschaft für Nachhaltiges Bauen

- Ökologische Qualität und nachhaltiges Bauen
- Wassersparende Lösungen
- Neubauten
- Punktesystem mit 3 Qualitätsstufen



Das deutsche Label BNB

Bewertungssystem Nachhaltiges Bauen für Bundesgebäude

- Nachhaltiges Bauen
- Kontrolle des Gebäudelebenszyklus
- Öffentliche Gebäude
- Punktesystem mit 3 Qualitätsstufen



Das arabische Label ESTIDAMA

Nachhaltige Entwicklung

- Nachhaltige Lebensweise
- Design-Methodik für nachhaltige Gebäude
- Bewahrung von Abu Dhabi
- 3 Qualitätsstufen

ESG-ZERTIFIZIERUNGEN

Armaturen von DELABIE erzielen hinsichtlich Wasser- und Energieverbrauch bestmögliche Bewertungen von internationalen Labels.

DELABIE / Artikelnummern-Index

ART.-NR.	BESCHREIBUNG	€ (o. MwSt.)	S.	ART.-NR.	BESCHREIBUNG	€ (o. MwSt.)	S.
102400	Klapprost Edelstahl für Art. 182400	54,75	182	20002	Edelstahlausläufe BIOCLIP L129 D28mm, 2 Stück	106,75	56/88
120270	WT TRAPEZ ohne Hahnloch ohne Überlauf Edst. 1.4301 satiniert	382,88	186	20003	Edelstahlausläufe BIOCLIP L77 D28mm, 2 Stück	100,52	56/88
120400	WT PMR XS Ablauf vertikal ohne Hahnloch Edst. 1.4301 sat.	284,69	186	20004	Gebogener Auslauf aus Messing L. 70 D 28, 2 Stück	97,72	88/89
120440	WT FRAJU PMR ohne HI. ohne Überlauf Edst. 1.4301 satiniert	431,89	187	20015	Einmalausläufe BIOCLIP L125 D22mm, 15 Stück	98,41	56/88
121270	WT TRAPEZ Hahnloch D35 mittig o.Überlauf Edst. 1.4301 sat.	382,88	186	20040	Auslauf-Filter BIOFIL 2M steril	96,12	25/88
121440	WT FRAJU PMR HI. D35 ohne Überlauf Edst. 1.4301 satiniert	431,89	187	20164T1	Elektron. MBatt. 230V Schwenkausl. hoch H165 L160, Hebel L100	585,26	30
123400	WT PMR XS Ablauf vertikal Hahnl. D35 rechts Edst. 1.4301 sat.	284,69	186	20164T4	Elektron. MBatt. 230V Schwenkausl. H300 L250, Hebel L100mm	638,07	63
1306T1	Schwenkauslauf D22 H140 L150mm	108,20	101	20250	Filter für Waschtisch BIOFIL 2M steril, Brausestrahl	85,08	23
1306T2	Schwenkauslauf D22 H260 L200mm	125,28	101	20251	Filter für Waschtisch BIOFIL 2M steril, zentrierter Strahl	85,08	23
1306T3	Schwenkauslauf D22 H260 L300mm	136,24	101	20261	Filter für Dusche verschraubbar BIOFIL 2M steril	95,45	24
1316	Auszugbrause auf schwenkbarer Säule H195 L215mm	195,37	80/81	20350	Filter für Waschtisch BIOFIL 3M steril, Brausestrahl	103,06	23
132306	Waschtisch MINERALCAST PMR wandh. L 785 Hahnloch D35 mm mi.	699,64	187	20351	Filter für Waschtisch BIOFIL 3M steril, zentrierter Strahl	103,06	23
158100	Absperrventil G1/2 m. Rohrrenner, mit Oberteil 1/4-Drehung	118,04	-	20361	Filter für Dusche verschraubbar BIOFIL 3M steril	106,53	24
180100	Trinkbrunnen ILHA bodenstehend H 915 Edelstahl 1.4301 sat	633,56	183	204001	Festausl. Standm. G1/2B L150 H170 D16mm Strahlregler 3l/min	77,61	101
180110	Trinkbrunnen ILHA JR bodenstehend H800 Edelstahl 1.4301 sat	581,97	183	20450	Filter für Waschtisch BIOFIL 4M steril, Brausestrahl	113,43	23
180130	Gipsbecken wandhängend Edelstahl 1.4301 satiniert	1.341,01	179	20451	Filter für Waschtisch BIOFIL 4M steril, zentrierter Strahl	113,43	23
180140	Ausgussbecken/Waschtisch-Kombi. bodenst. Edst. 1.4301 sat	1.027,25	180	20461	Filter für Dusche verschraubbar BIOFIL 4M steril	116,88	24
180150	Ausgussbecken bodenstehend Edelstahl 1.4301 satiniert	745,21	180	20464T1	Elektron.MBatt. Batt., Schwenkausl. hoch H165 L160, Hebel L100	663,18	30
180170	Ausgussbecken wandhängend Edelstahl 1.4301 satiniert	374,05	182	20464T4	Elektron.MBatt. Batt., Schwenkausl. hoch H300 L250, Hebel L100	691,25	63
1801T2	WT-MBatt. W.-Mont. mit 1 BIOCLIP Einmalauslauf Paneel-Montage	114,28	101	20801T2	Elektron. Wandventil mit 1 Einmalauslauf BIOCLIP, Paneel-Mont.	418,98	84
180300	WT SXL bodenst. HI. D 22 mm re. Edst. 1.4301 satiniert	738,00	184	20804T2	Elektron. Wandventil m. 2 BIOCLIP-Edelstahlausl., f. Pan-Mont.	509,44	-
180330	WT GENOU m. Kniebet. wandh. HI. D 22 mm re Edst. 1.4301 sat	455,99	184	20870T1	Elektron. MBatt. Schwenkausl., H160mm, 2 BIOCLIP-Edelstahlausl.	678,36	-
1804T2	WT-MBatt. W.-Mont. m. 2 BIOCLIP Edst.ausläufen, Paneel-Mont.	201,29	-	20870T3	Elektron. MBatt. Schwenkausl., H300mm, 2 BIOCLIP-Edelstahlausl.	711,62	-
180800	Trinkbrunnen SD mit Trinksprudler Edelstahl 1.4301 satiniert	336,72	183	20871T1	Elektron. MBatt. Schwenkausl., H160mm, 1 BIOCLIP-Einmalauslauf	585,26	30
180810	Trinkbrunnen SD mit Schwanenhalsarmatur Edst. 1.4301 sat.	390,42	183	20871T3	Elektron. MBatt. Schwenkausl., H300mm, 1 BIOCLIP-Einmalauslauf	618,51	63
180820	Trinkbrunnen SD Trinksprudl.+Schwanenhalsarm. Edst. 1.4301 sat	483,44	183	2210	SPT-EHM mit Schwenkauslauf H.145 L.215, Bügelgriff	183,03	74
181000	OP-Waschrinne hohe Rw. L700 Edst. 1.4301 sat	1.486,47	178	2210L	SPT-EHM Schwenkauslauf H.145 L.215, Hygienehebel	201,29	74
181020	OP-Waschrinne kurze Rw. L700 Edst. 1.4301 sat	1.353,76	178	2211	SPT-EHM, Schwenkauslauf, H105mm, Auszugbrause, Bediengriff	306,77	78
181100	OP-Waschrinne L700 1 HI. D 22 mm Edst. 1.4301 sat	1.486,47	178	2211CP	Gegengewicht für Einhebelmischer mit Auszugbrause	12,97	201
181200	OP-Waschrinne L700 2 HI. D22 MA 150mm Edst. 1.4301 sat	1.486,47	178	2211EP	SPT-EHM, EP, Schwenkauslauf, H105mm, Auszugbrause, Bediengr.	350,59	78
181310	Waschtisch SXS ohne Armatur Edst. 1.4301 satiniert	288,29	185	2211L	EHM med. Bereich Schwenkauslauf H105mm, Auszugbr., Hygienehebel	314,09	78
181320	Waschtisch SXS o. Armatur mit Rückwand Edst. 1.4301 satiniert	342,17	185	2211LEP	EHM med. Bereich, EP, Schwenkauslauf, H105mm, Auszugbr., H-Hebel	357,89	78
182000	OP-Waschrinne hohe Rw. L1400 Edst. 1.4301 sat	1.831,55	178	2220	EHM für WT, H60mm, Zugstangenablaufgarnitur, Bügelgriff	138,33	51
182020	OP-Waschrinne kurze Rw. L1400 Edst. 1.4301 sat	1.770,52	178	2220L	EHM für WT H60mm, Zugstangenablaufgarnitur, Hygienehebel	152,97	51
182060	Fäkalienausguss XLP bodenst. Anschl. hi. Edst. 1.4301 sat	1.290,57	181	2221	EHM für WT, H60mm, ohne Ablaufgarnitur, Bügelgriff	134,34	51
182070	Fäkalienausguss XLP bodenst. Anschl. oben Edst. 1.4301 sat	1.290,57	181	2221L	EHM für WT H60mm, ohne Ablaufgarnitur, Hygienehebel	147,65	51
182100	OP-Waschrinne L1400 2 HI. D 22 mm Edst. 1.4301 sat	1.831,55	178	222429	Demontage-Schlüssel f. Strahlreg., Luftspr., Biosafe M16,5x1	4,49	198
182160	Fäkalienausguss XL S wandh. Anschl. hi. Edst. 1.4301 sat	1.204,14	181	2239	*Brause-EHM, Bügelgriff, Anschl. S/C (Restpst. dann 2539)	175,76	-
182200	OP-Waschrinne L1400 4 HI. D22 MA 150mm Edst. 1.4301 sat	1.831,55	178	2239EP	*Brause-EHM EP, Bügelgr., Anschl. S/C (Restpst. dann 2539EP)	243,63	-
182310	Waschtisch SXS kpl. mit Selbstschl.-Ventil Edst. 1.4301 sat.	502,82	185	2239EPHYG	*DuschSys selbstentl.+EHM 2239EP,S/C(Restpst. dann 2539EPHYG)	303,97	-
182320	WT SXS kpl.m.Selbstschl.-Ventil u. Rückwand Edst. 1.4301 sat.	555,76	185	2239EPKIT	*DuschSys+EHM 2239EP, S-Anschl. S/C (Restpst. dann 2539EPKIT)	347,14	-
182400	Ausgussbecken wandhängend m. Rückwand Edst. 1.4301 satiniert	292,04	182	2239EPS	*Brause-EHM EP, Bügelgr., stdd. Anschl. (Restpst. dann 2539EPS)	203,34	-
183000	OP-Waschrinne hohe Rw. L2100 Edst. 1.4301 sat	1.937,73	178	2239EPSHYG	*DuschSys HYG+ EHM 2239EPS, stdd. Anschl. (Rest, dann 2539EPSHYG)	263,68	-
183020	OP-Waschrinne kurze Rw. L2100 Edst. 1.4301 sat	1.858,07	178	2239EPSKIT	*DuschSys+EHM 2239EPS, stdd. S-Anschl. (Restpst. dann 2539EPSKIT)	306,83	-
183100	OP-Waschrinne L2100 3 HI. D 22 mm Edst. 1.4301 sat	1.937,73	178	2239S	*Brause-EHM, Bügelgriff, stdd. S-Anschl. (Restpst. dann 2539S)	134,86	-
183200	OP-Waschrinne L2100 6 HI. D22 MA 150mm Edst. 1.4301 sat	1.937,73	178	2252S	Wannenfüllarm. W.-Mont., mechan., Bügelgr., Stdd.-Anschl.	200,93	130
184310	WT SXS komplett mit elektron. Ventil Edst. 1.4301 sat.	696,53	185	2436	*EHM sequentiell Wand, Schwenkausl. S/C (Restpst. dann 2641)	410,64	-
184320	WT SXS kpl. m. elektron. Ventil u. Rückwand Edst. 1.4301 sat.	764,81	185	2436S	*EHM sequ. Wand, Schwenkausl. Stdd. (Restpst. dann 2641S)	370,35	-
185000	OP-Waschrinne HYGIENE hohe Rw. L700 Edst. 1.4301 sat	1.809,18	177	2437	*EHM sequentiell Wand, Ausl. fest, S/C (Restpst. dann 2641)	417,36	-
185020	OP-Waschrinne HYGIENE kurze Rw. L700 Edst. 1.4301 sat	1.681,21	177	2437S	*EHM sequentiell Wand, Ausl. fest, Stdd. (Restpst. dann 2641S)	379,95	-
185100	OP-Waschrinne HYGIENE L700 1 HI. D 22 mm Edst. 1.4301 sat	1.809,18	177	2445	SPT-EHM W.-Mont. Securit. Schwenkausl. L.200, Bügelgr., S/C	325,36	92
185200	OP-Waschrinne HYGIENE L700 2 HI. D22 MA150 Edst. 1.4301 sat	1.809,18	177	2445EP	EHM W.-Mont. EP Securit. Schwenkausl. L.200, Bügelgr., S/C	379,69	92
186000	OP-Waschrinne HYGIENE hohe Rw. L1400 Edst. 1.4301 sat	2.237,59	177	2445EPS	EHM W.-Mont. EP Securit. Schwenkausl. L.200, Bügelgr., Stdd.	340,36	92
186020	OP-Waschrinne HYGIENE kurze Rw. L1400 Edst. 1.4301 sat	2.058,38	177	2445L	EHM W.-Mont. Securit. Schwenkausl. L.200, Hygienehebel, S/C	340,99	92
186100	OP-Waschrinne HYGIENE L1400 2 HI. D 22 mm Edst. 1.4301 sat	2.237,59	177	2445LEP	EHM W.-Mont. EP Securit. Schwenkausl. L.200, H.-Hebel, S/C	395,30	92
186200	OP-Waschrinne HYGIENE L1400 4 HI. D22 MA150 Edst. 1.4301 sat	2.237,59	177	2445LEPS	EHM W.-Mont. EP Securit. Schwenkausl. L.200, H.-Hebel, Stdd.	355,98	92
187000	OP-Waschrinne HYGIENE hohe Rw. L2100 Edst. 1.4301 sat	2.726,57	177	2445LS	SPT-EHM W.-Mont. Securitouch Schwenkausl. L.200 H-Hebel, Stdd	303,07	92
187020	OP-Waschrinne HYGIENE kurze Rw. L2100 Edst. 1.4301 sat	2.504,29	177	2445S	EHM W.-Mont. Securit. Schwenkausl. L.200, Bügelgr., Stdd.	286,05	92
187100	OP-Waschrinne HYGIENE L2100 3 HI. D 22 mm Edst. 1.4301 sat	2.726,57	177	2446	SPT-EHM W.-Mont. Securitouch Schwenkausl. L.150, Bügelgr., S/C	319,84	92
187200	OP-Waschrinne HYGIENE L2100 6 HI. D22 MA150 Edst. 1.4301	2.726,57	177	2446EP	SPT-EHM W.-Mont. EP Securit. Schwenkausl. L.150, Bügelgr., S/C	374,15	92
188000	Waschtisch Hygiene hohe Rückwand Edst. 1.4301 sat.	670,97	179	2446EPS	SPT-EHM W.-Mont. EP Securit. Schwenkausl. L.150, Bügelgr., Stdd	334,82	92
188100	Handwaschbecken Hygiene 1 Hahnloch D22 Edst. 1.4301 sat.	670,97	179	2446L	SPT-EHM W.-Mont. Securitouch Schwenkausl. L.150 H-Hebel, S/C	335,45	92
188200	Handwaschbecken Hygiene 2 HI. D22 MA150 Edst. 1.4301 sat.	670,97	179	2446LEP	SPT-EHM W.-Mont. EP Securit. Schwenkausl. L.150 H-Hebel, S/C	389,76	92
188300	Handwaschbecken Hygiene 2 HI. D22 und D30 Edst. 1.4301 sat.	670,97	179	2446LEPS	SPT-EHM W.-Mont. EP Securit. Schwenkausl. L.150 H-Hebel, Stdd	350,44	92
200000	Vormischer COMPACT für WT G1/2B, mit Rückflussverhinderern	85,77	103	2446LS	SPT-EHM W.-Mont. Securitouch Schwenkausl. L.150 H-Hebel, Stdd	296,11	92

Die Artikelnummern mit * sind verfügbar, solange der Vorrat reicht. Anordnung der Artikel in aufsteigender alphanumerischer Reihenfolge.

ART.-NR.	BESCHREIBUNG	€ (o. MwSt.)	S.
2446S	SPT-EHM W.-Mont. Securitouch Schwenkausl. L150,Bügelgr.,Stdd	280,48	92
2455	Ersetzt durch 2641	-	-
2455EP	Ersetzt durch 2445EP	-	-
2455EPS	Ersetzt durch 2445EPS	-	-
2455L	Ersetzt durch 2641	-	-
2455LEP	Ersetzt durch 2445LEP	-	-
2455LEPS	Ersetzt durch 2445LEPS	-	-
2455LS	Ersetzt durch 2641S	-	-
2455S	Ersetzt durch 2641S	-	-
2456	Ersetzt durch 2640	-	-
2456EP	Ersetzt durch 2446EP	-	-
2456EPS	Ersetzt durch 2446EPS	-	-
2456L	Ersetzt durch 2640	-	-
2456LEP	Ersetzt durch 2446LEP	-	-
2456LEPS	Ersetzt durch 2446LEPS	-	-
2456LS	Ersetzt durch 2640S	-	-
2456S	Ersetzt durch 2640S	-	-
25061T1	EHM für WT, Schwenkauslauf H195 L150mm ohne Ablaufgarnitur	245,07	58
2506T1	EHM für WT, Schwenkauslauf H195 L150mm mit Zugst.Ablgarn.	288,48	58
2506T2	EHM für WT,Schwenkauslauf H220 L200mm ohne Ablaufgarnitur	250,77	73
2510	SPT-Einhebelmischer mit Schwenkauslauf H.155 L.230,Bügelgriff	212,82	75
2510L	SPT-Einhebelmischer Schwenkauslauf H.155 L.230,Hygienehebel	226,11	75
2510T	SPT-Einhebelmischer m.Schwenkauslauf H.155 L.230,Bediengriff	212,82	75
2519	SPT-EHM Wandmont.,Schwenkausl. L.200mm,Bügelgr.,Anschl. S/C	283,93	93
2519L	SPT-EHM Wandmont.,Schwenkauslauf L200mm,H-Hebel,Anschl. S/C	297,78	93
2519LS	EHM W.-Mont.,Stdd-Anschl., Hygienehebel, Schwenkausl. L200mm	238,70	93
2519S	EHM W.-Mont.,Stdd-Anschl.,Bügelgr., Schwenkausl. L200mm	224,65	93
2520	EHM f. WT, H85 L135 mm, Zugst.Ablgarn., Bügelgriff	194,19	50
2520EP	EHM für WT, mit EP, H85 L135 mm, Zugst.Ablgarn., Bügelgriff	238,09	50
2520L	EHM f. WT, H85 L135 mm,Zugstangenablaufgarnitur,Hygienehebel	208,82	50
2520LEP	EHM f. WT, mit EP, H85 L135 mm, Zugst.Ablgarn., Hygienehebel	251,40	50
2520T	EHM für WT, H85 L135 mm,Zugstangenablaufgarnitur,Bedienhebel	194,19	50
2520TEP	EHM für WT, mit EP, H85 L135 mm, Zugst.Ablgarn., Bedienhebel	238,09	50
2521	EHM für WT, H85 L135 mm, ohne Zugst.Ablgarn., Bügelgriff	168,92	50
2521EP	EHM f. WT, m. EP, H85 L135 mm, ohne Zugst.Ablgarn., Bügelgr.	212,82	50
2521L	EHM für WT H85 L135, ohne Ablaufgarnitur,Hygienehebel	182,23	50
2521LEP	EHM für WT, mit EP, H85 L135, ohne Ablgarnitur, Hygienehebel	226,11	50
2521T	EHM für WT H85 L135, ohne Ablaufgarnitur,Bedienhebel	168,92	50
2521TEP	EHM für WT,mit EP,H85 L135, ohne Ablaufgarnitur, Bedienhebel	212,82	50
2522	EHM für WT, Schwenkauslauf, H100mm L170mm, Bügelgriff	189,56	59
2522L	EHM für WT Schwenkauslauf H100mm L170mm, Hygienehebel	203,58	59
2522T	EHM für WT Schwenkauslauf H100mm L170mm, Bedienhebel	189,56	59
2539	Brause-Einhebelmischer, Bügelgriff, Anschlüsse STOP/CHECK	178,60	130
2539EP	Brause-Einhebelmischer EP, Bügelgriff, Anschlüsse STOP/CHECK	217,67	130
2539EPHYG	Duschsys selbstentl. + Armatur 2539EP, S-Anschl. STOP/CHECK	284,65	131
2539EPKIT	Duschsystem mit EHM 2539EP, S-Anschlüsse STOP/CHECK	323,71	131
2539EPS	Brause-Einhebelmischer EP, Bügelgriff, Standard S-Anschlüsse	184,18	130
2539EPSHYG	Duschsystem selbstentl. mit Armatur 2539EPS, Standard S-Anschl.	251,16	131
2539EPSKIT	Duschsystem m. Einhebelmischer 2539EPS,Standard S-Anschlüsse	290,23	131
2539HYG	Duschsys selbstentleerend + Einhebelmischer 2539, STOP/CHECK	245,58	131
2539KIT	Duschsystem mit Einhebelmischer 2539,S-Anschlüsse STOP/CHECK	284,65	131
2539S	Brause-Einhebelmischer, Bügelgriff, Standard S-Anschlüsse	145,11	130
2539SHYG	Duschsystem selbstentleerend m. EHM 2539S, Standard-Anschl.	214,32	131
2539SKIT	Duschsystem mit Einhebelmischer 2539S, Standard S-Anschlüsse	251,16	131
2541	Brausearmatur Unterputz dicht, Teil 2/2 (+254BOX)	251,77	132
2541EP	Brausearmatur EP Unterputz wasserdicht, Teil 2/2 (+254BOX)	293,25	132
2542	Einhebelmischer f. Fernbetätigung, Bügelgriff f. Auszugbrause	148,28	81
2542EP	EHM EP für Fernbetätigung, Bügelgriff für Auszugbrause	192,08	81
2543	Ersetzt durch 2541	-	-
254BOX	UP-Kasten dicht f. Brausearmatur o.Anschlussbogen-Set1/2	297,41	132
254CBOX	UP-Kasten dicht f. Brausearmatur m.Anschlussbogen-Set1/2	331,99	132
2551	Brausearmatur UP dicht m. Anschlussbogen, Teil 2/2 (+254CBOX)	290,49	132
2551EP	Brausearmatur EP UP dicht m. Anschlussbogen,Teil2/2(+254CBOX)	331,99	132
2564T1	EHM für WT Schwenkauslauf hoch H165 L140, Hygienehebel	246,08	57
2564T1EP	WT-MBatt. EP Schwenkauslauf hoch H165 L140, Hygienehebel	286,33	57

ART.-NR.	BESCHREIBUNG	€ (o. MwSt.)	S.
2564T2	EHM für WT Schwenkauslauf hoch H165 L220, Hygienehebel	258,73	57
2564T2EP	WT-MBatt. EP Schwenkauslauf hoch H165 L220, Hygienehebel	299,14	57
2564T3	EHM für WT Schwenkauslauf hoch H305 L140, Hygienehebel	272,79	71
2564T3EP	WT-MBatt. EP Schwenkauslauf hoch H305 L140, Hygienehebel	313,32	71
2564T4	EHM für WT Schwenkauslauf hoch H305 L220, Hygienehebel	283,00	71
2564T4EP	WT-MBatt. mit EP Schwenkauslauf hoch H305 L220, Hygienehebel	323,45	71
2564T5	EHM für WT Schwenkauslauf hoch H205 L170, Hygienehebel	255,54	57
2564T5EP	WT-MBatt. EP Schwenkauslauf hoch H205 L170, Hygienehebel	296,03	57
2565T1	EHM für WT hoher Auslauf fest H165 L140, Hygienehebel	219,48	57
2565T1EP	WT-MBatt. EP hoher Auslauf fest H165 L140, Hygienehebel	260,68	57
2565T3	EHM für WT hoher Auslauf fest H305 L140, Hygienehebel	254,63	71
2565T3EP	WT-MBatt. EP hoher Auslauf fest H305 L140, Hygienehebel	295,14	71
2565T5	EHM für WT hoher Auslauf fest H205 L170, Hygienehebel	229,62	57
2565T5EP	WT-MBatt. EP hoher Auslauf fest H205 L170, Hygienehebel	270,13	57
256FIX	Befestigungsflansch + Gewindebolzen L.130mm f. Mischbatterien	14,04	198
256P	Befestigungsflansch für Mischbatterien	11,22	198
2597	Einhebelmischer mit Schwenkauslauf H.210 L.210 + Auszugbrause	444,82	79
2599	SPT-EHM mit Auszugbrause auf Säule H.195, Bügelgriff	325,07	81
2599EP	SPT-EHM EP mit Auszugbrause auf Säule H195mm, Bügelgriff	366,56	81
260020	Umsteller Unterputz	362,24	141
260021	Umsteller	66,51	141
2610EP	EHM W.-Mont. EP m. Einmausl. BIOCLIP L.180, Anschl. S/C 150	413,91	89
2610EPS	EHM W.-Mont. EP m. Einmausl. BIOCLIP L. 180, Anschl. 150	379,43	89
2620	EHM für WT BIOSAFE H.95 m. Zugst.Ablgarn., Bedienhebel	208,68	49
2620EP	EHM für WT, EP BIOSAFE H.95 m. Zugst.Ablgarn., Bedienhebel	251,87	49
2620MINI	EHM für WT BIOSAFE H.50m. Zugst.Ablaufgarnitur, Bedienhebel	190,94	49
2620MINIEP	EHM für WT BIOSAFE,EP,H.50 m. Zugst.Ablgarn., Bedienhebel	234,11	49
2621	EHM für WT BIOSAFE H.95 ohne Zugst.Ablgarn., Bedienhebel	179,90	49
2621EP	EHM für WT, EP BIOSAFE H.95 ohne Zugst.Ablgarn., Bedienhebel	223,07	49
2621MINI	EHM für WT BIOSAFE H.50,o. Zugst.Ablgarn., Bedienhebel	162,16	49
2621MINIEP	EHM für WT BIOSAFE,EP,H.50,o. Zugst.Ablgarn., Bedienhebel	205,33	49
2634V	Messingvent. vernickelt G 1 x G 1 f. Notdusche UP-Montage	32,13	-
2640	EHM sequentiell W.-Mont. Ausl fest + schwenkb L120 Anschl S/C	378,51	91
2640S	EHM sequentiell W.-Mont. Ausl fest+schwenkb L120 Stdd-Anschl	338,21	91
2641	EHM sequentiell W.-Mont. Ausl fest + schwenkb L200 Anschl S/C	385,41	91
2641S	EHM sequentiell W.-Mont. Ausl fest+schwenkb L200 Stdd-Anschl	345,13	91
2664T1	EHM sequent. mit Schwenkauslauf H.160 L.160 Hygienehebel	285,96	55
2664T2	EHM sequent. mit Schwenkauslauf H.160 L.250 Hygienehebel	299,28	55
2664T3	EHM sequent. mit Schwenkauslauf H.300 L.160 Hygienehebel	312,59	72
2664T4	EHM sequent. mit Schwenkauslauf H.300 L.250 Hygienehebel	321,89	72
2664T5	EHM sequent. mit Schwenkauslauf H.200 L.200 Hygienehebel	293,96	55
2665T1	Einhebelmischer sequent. Ausl. fest H.160 L.160 Hygienehebel	259,38	55
2665T3	Einhebelmischer sequent. Ausl. fest H.300 L.160 Hygienehebel	285,96	72
2665T5	Einhebelmischer sequent. Ausl. fest H.200 L.200 Hygienehebel	268,69	55
2720L	EHM für WT H.95 L.120, Zugstangenablaufgarnitur, Hygienehebel	252,42	43
2720LEP	EHM für WT EP H.95 L.120, Zugst.Ablgarn., Hygienehebel	306,50	43
2720T	EHM für WT H.95 L.120, Zugstangenablaufgarnitur, Bedienhebel	248,28	43
2720TEP	EHM für WT EP H.95 L.120, Zugst.Ablgarn., Bedienhebel	288,48	43
2721L	EHM für WT H.95 L.120, ohne Ablaufgarnitur, Hygienehebel	234,41	43
2721LEP	EHM für WT EP H.95 L.120, ohne Ablaufgarnitur, Hygienehebel	288,48	43
2721T	EHM für WT H.95 L.120, ohne Ablaufgarnitur, Bedienhebel	224,04	43
2721TEP	EHM für WT EP H.95 L.120, ohne Ablaufgarnitur, Bedienhebel	270,48	43
2739	Brauseeinhebelmischer Securitouch, Bügelgriff, S-Anschl. S/C	268,51	129
2739EP	Brause-EHM SECURITHERM EP, Bügelgriff, S-Anschl. STOP/CHECK	331,97	129
2739EPHYG	DU-Sys selbstentl. m. Arm. 2739EP Securitouch, S-Anschl. S/C	405,36	129
2739EPKIT	Duschsystem m. EHM 2739EP Securitouch, S-Anschl. STOP/CHECK	448,55	129
2739EPS	Brausearmatur SECURITHERM EP, Bügelgriff, Stdd-Anschl.	291,69	129
2739EPSHYG	Duschsystem selbstentl. m. Armatur 2739EPS Securitouch,Stdd.	365,08	129
2739EPSKIT	Duschsystem mit EHM 2739EPS Securitouch, Stdd-Anschl.	408,23	129
2739HYG	DU-Sys selbstentl. mit Arm. 2739 Securitouch, S-Anschl. S/C	341,98	129
2739KIT	Duschsystem m. EHM 2739 Securitouch, S-Anschl. STOP/CHECK	385,17	129
2739S	Brausearmatur Securitouch, Bügelgriff, Stdd-Anschlüsse	228,20	129
2739SHYG	Duschsystem selbstentl. m. Armatur 2739S Securitouch,Stdd.	301,69	129
2739SKIT	Duschsystem mit EHM 2739S Securitouch,Stdd-Anschlüsse	344,94	129
2739T	Brauseeinhebelmischer Securitouch,Bedienhebel,S-Anschl. S/C	268,51	129

Die Artikelnummern mit * sind verfügbar, solange der Vorrat reicht. Anordnung der Artikel in aufsteigender alphanumerischer Reihenfolge.

DELABIE / Artikelnummern-Index

ART.-NR.	BESCHREIBUNG	€ (o. MwSt.)	S.	ART.-NR.	BESCHREIBUNG	€ (o. MwSt.)	S.
2739TEP	Brause-EHM SECURITHERM EP, Bedienelement, S-Anschl. STOP/CHECK	331,97	129	443416	WT-Ventil TEMPOMATIC 4 G1/2B Hw.-Mont. 6V-Batterien L.130	399,66	86
2739TEPS	Brause-EHM SECURITHERM EP, Bedienelement, Stdd. S-Anschlüsse	291,69	129	443426	Wand Ventil TEMPOMATIC 4 G1/2B,6V Batt.,L.130 für Pan. 1-24mm	404,00	86
2739TS	Brauseeinhebelmischer Securitouch, Bedienelement, Stdd.-Anschl.	228,20	129	443436	Wand Ventil TEMPOMATIC 4 G1/2B,6V-Batt.,L.130 f.Massivw.Renov.	399,66	86
28201L	EHM f. WT BIOCLIP H.95 L.120,Hygienehebel,ohne Vorabsperrungen	379,81	41	443500	Wand Ventil TEMPOMATIC 4 G 1/2B UP-Anschluss 230/6V L.190	496,13	86
28201LEP	EHM f.WT EP BIOCLIP H.95 L.120,Hygienehebel,o.Vorabsperrungen	423,63	41	443506	Wandventil TEMPOMATIC 4 WT G1/2B, 6V-Batterien integr.,L.190	384,90	86
28201T	EHM f. WT BIOCLIP H.95 L.120,Abgarn.,Bedienelement,o.Vorabsp.	360,81	41	443510	Wand Vent. TEMPOMATIC4 G1/2B UP-Anschl. 230/6V L.190 Hw.-Mont.	496,13	86
28201TEP	EHM f.WT EP BIOCLIP H95, Ablaufgarnitur, Bedienelement, o.Vorabsp.	404,63	41	443516	WT-Ventil TEMPOMATIC 4 G1/2B Hw.-Mont. 6V-Batterien L.190	384,90	86
28211L	EHM WT BIOCLIP H.95 L.120, o. Abgarn., Hygienehebel, o.Vorabsp.	358,03	41	443526	Wand Ventil TEMPOMATIC 4 G1/2B,6V Batt.,L.190 für Pan. 1-24mm	448,90	86
28211LEP	EHM für WT EP BIOCLIP H.95, o. Abgarn., H-Hebel, ohne Vorabsp.	400,15	41	443536	Wand Ventil TEMPOMATIC 4 G1/2B,6V-Batt.,L.190 f.Massivw.Renov.	384,90	86
28211T	EHM für WT BIOCLIP H.95, o. Abgarn., Bedienelement, o.Vorabsp.	344,01	41	444000	Stand Ventil TEMPOMATIC 2 G3/8B Feststrom 230/12V mit Trafo	430,94	33
28211TEP	EHM f.WT EP BIOCLIP H.95, o. Abgarn., Bedienelement, o.Vorabsp.	386,14	41	444006	*Stand Ventil TEMPOMATIC 2 Batteriebetrieb (Rstpst.dann 440006)	503,72	-
2870T1	EHM mit Schwenkauslauf BIOCLIP H.180 L.185 + 2 Edelstahl. ausl.	306,97	-	445253	Stand Ventil TEMPOMATIC PRO G3/8B 230/12V m. Schwenkauslauf	503,72	64
2870T1EP	EHM EP m. Schwenkausl. BIOCLIP H.180 L.185 + 2 Edelstahl. ausl.	340,46	-	445257	Stand Ventil TEMPOMATIC PRO G3/8B 6V Batterie, Schwenkauslauf	546,88	64
2870T3	EHM mit Schwenkauslauf BIOCLIP H.320 L.185 + 2 Edelstahl. ausl.	340,46	-	449100	Stand Ventil TEMPOMATIC 5 G3/8, m. UP-Netzteil, 230/6V	273,48	35
2870T3EP	EHM EP m. Schwenkausl. BIOCLIP H.320 L.185 + 2 Edelstahl. ausl.	373,95	-	449101	Stand Ventil TEMPOMATIC 5 G3/8, m. Steckernetzteil, 230/6V	273,48	35
2871T1	EHM mit Schwenkauslauf BIOCLIP H.180 L.180 + 1 Einmal. ausl.	245,58	56	449106	Stand Ventil TEMPOMATIC 5 G3/8 mit 6V-Batterie	273,48	35
2871T1EP	EHM EP mit Schwenkauslauf BIOCLIP H.180 L.180 + 1 Einmal. ausl.	279,06	56	449406	Wandventil TEMPOMATIC 5 WT G1/2B, 6V-Batterien integr.,L.150	264,45	87
2871T3	EHM mit Schwenkauslauf BIOCLIP H.320 L.180 + 1 Einmal. ausl.	279,06	70	449410	Wandvent. TEMPOMATIC5 G1/2B UPNetz 230/6V L.110 Hinterwandmont	310,79	87
2871T3EP	EHM EP mit Schwenkauslauf BIOCLIP H.320 + 1 Einmal. ausl.	312,55	70	449416	WT-Ventil TEMPOMATIC 5 G1/2B Hw.-Mont. 6V-Batterien L.150	310,79	87
292015.2P	Wandrossetten profiliert D60x21x5mm für Ventil G1/2B, 2 St.	10,51	-	461032	Ersetzt durch Art. 461032Y	-	-
2920L	EHM für WT H.100 L.110, mit Zugstangenablaufgarnitur, H-Hebel	254,04	47	461032Y	Kartusche u. Magnetventil f. TEMPOMATIC WC m. dualer Steuerung	126,38	199
2920LEP	EHM f. WT EP H.100 L.110, mit Zugstangenablaufgarnitur, H-Hebel	293,96	47	461035	Magnetventil G1B 12V für TEMPOMATIC WC und Urinal	123,58	199
2920T	EHM für WT H.100 L.110, m. Zugstangenablaufgarnitur, Bediengriff	244,74	47	463000	Elektronik-Box Multifunkt. 230/12V f. TEMPOMATIC WC m. Trafo	347,48	199
2920TEP	EHM f. WT EP H.100 L.110, m. Zugstangenablaufgarnitur, Bediengr.	284,65	47	463030	WC-Spülarmatur TEMPOMATIC G1B Hw.-Mont.30mm Feststrom 230/12V	829,99	-
2921L	EHM für WT H.100 L.110, ohne Ablaufgarnitur, Hygienehebel	236,77	47	463150	WC-Spülarmatur TEMPOMATIC G1B Hw.-Mont.160mm Feststr. 230/12V	829,99	-
2921LEP	EHM für WT EP H.100 L.110, ohne Ablaufgarnitur, Hygienehebel	279,33	47	463SRH	Magnetventil, Vorabsperrung G1 u. Rohrtrenner D 32 mm für WC	256,74	-
2921T	EHM für WT H.100 L.110, ohne Ablaufgarnitur, Bediengriff	226,11	47	464000	TEMPOMATIC WC duale Steuerung UP Edelstahl 230/6V Set 2/2	584,31	158
2921TEP	EHM für WT EP H.100 L.110, ohne Ablaufgarnitur, Bediengriff	266,03	47	464006	TEMPOMATIC WC duale Steuerung UP Edst. 6V-Batterien Set 2/2	555,08	158
30040	Auslauf-Filter BIOFIL 2M non-steril	94,68	25/88	464100	WC-Spülarmatur TEMPOMATIC G1B Hw.-Mont.30mm Netzbetr. 230/12V	781,83	161
30250	Filter für Waschtisch BIOFIL 2M non-steril, Brausestrahl	76,49	23	464200	WC-Spülarmatur TEMPOMATIC G1B Hw.-Mont.200mm Netzbetr. 230/12V	793,33	161
30251	Filter für Waschtisch BIOFIL 2M non-steril, zentrierter Strahl	76,49	23	464300	WC-DrSp. TEMPOMATIC duale Strg. 3/4" UP Fernbetätigung 230/6V	788,50	160
30261	Filter für Dusche verschraubbar BIOFIL 2M non-steril	83,68	24	464306	WC-DrSp. TEMPOMATIC duale Strg. 3/4", UP, Fernbetätigung Batt.	760,82	160
30350	Filter für Waschtisch BIOFIL 3M non-steril, Brausestrahl	98,92	23	464PBOX	TEMPOMATIC WC 3/4" für Druckspüler UP 6V-Batt. Set 1/2	175,29	155
30351	Filter für Waschtisch BIOFIL 3M non-steril, zentrierter Strahl	98,92	23	464SBOX	TEMPOMATIC WC 3/4" für Druckspüler UP 230/6V Set 1/2	175,29	155
30361	Filter für Dusche verschraubbar BIOFIL 3M non-steril	100,30	24	465000	TEMPOMATIC WC UP Edelstahl 230/6V Set 2/2	611,85	155
30450	Filter für Waschtisch BIOFIL 4M non-steril, Brausestrahl	109,27	23	465006	TEMPOMATIC WC UP Edst. 6V-Batterien Set 2/2	611,85	155
30451	Filter für Waschtisch BIOFIL 4M non-steril, zentrierter Strahl	109,27	23	478015	Stand Ventil BINOPTIC elektronisch G3/8B mit 6V Batterie	496,27	31
30461	Filter für Dusche verschraubbar BIOFIL 4M non-steril	110,67	24	478MCH	Stand MBatt. BINOPTIC MIX G3/8B mit 6V-Batt.in Elektronik-Box	638,07	31
374001	Flüssigseifenspender HYPERECO 0,9l ABS weiß	74,16	96	478MCHLH	Ersetzt durch Art. 478MCH	-	-
378015	Stand Ventil BINOPTIC G3/8B Feststrom 230/12V mit Trafo	403,94	31	479650	MV 6V DF-Menge einstellbar für TEMPOMATIC 3 und TEMPOMATIC 4	126,38	199
378MCH	Stand MBatt. BINOPTIC MIX G3/8B Feststrom 230/12V mit Trafo	528,90	31	479651	MV 6V DF-Menge einstellbar f. TEMPOMATIC 3 WT (altes Design)	126,38	199
378MCHLH	Ersetzt durch Art. 378MCH	-	-	479662	Ersetzt durch Art. 479665	-	-
379D13	W.Vent.BINOPTIC G3/8B Hw.-Mont.190 Ausl.L135 Feststr.m.Trafo	414,60	85	479665	Magnetventil 6V G1/2B f.DU-Elem., Durchflussmenge einstellbar	126,38	199
379DER	W.Vent.BINOPTIC G3/8B Hw.-Mont.190 Ausl.L205 Feststr.m.Trafo	414,60	85	479748	Ersetzt durch Art. 479650	-	-
379ENC	W. Vent. BINOPTIC G3/8B UP-Anschl. L200mm Feststr. m.Trafo	425,27	85	484012	Anschl.-Modul G1/2B + 230/6V f. BINOPTIC 2+TEMPOMATIC 4 Set1/2	160,96	86
379MCH	W.MBatt.BINOPTIC MIX Hw.-Mont.110 G3/8B Feststr.230/12V Trafo	547,21	85	484612	Anschl.-Modul UP G1/2B f. TEMPOMATIC MIX 4 Batteriebetr. Set1/2	160,96	86
379MCHL	Ersetzt durch Art. 379MCH	-	-	488015	Waschtisch-Ventil BINOPTIC G3/8B H170mm 6V Batterie	524,62	65
388015	Waschtisch-Ventil BINOPTIC G3/8B H170mm Netzbetrieb 230/12V	432,48	65	488MCHLH	Waschtisch-Mischbatterie BINOPTIC MIX G3/8B H170mm 6V Batterie	666,43	65
388MCHLH	WT Mischbatterie BINOPTIC MIX G3/8B H170mm Netzbetrieb 230/12V	557,26	65	490100	Stand MBatt. TEMPOMATIC MIX4 G3/8 m. UP-Netzteil 230/6V	431,50	34
398015	Waschtisch-Ventil BINOPTIC G3/8B H250mm Netzbetrieb 230/12V	475,02	65	490100LH	Stand MBatt. TEMPOMATIC MIX4 G3/8 m. UP-Netzteil 230/6V, LH	522,37	34
398MCHLH	WT Mischbatterie BINOPTIC MIX G3/8B H250mm Netzbetrieb 230/12V	599,77	65	490101	Stand MBatt. TEMPOMATIC MIX4 G3/8 m. Steckernetzteil,230/6V	391,20	34
434125	Panzerschlauch G1/2 PVC weiß L1250mm	21,11	-	490101LH	Ersetzt durch Art. 490101	-	-
434182	Bidet-Handbrause mit Daumenbetätigung	81,08	138	490106	MBatt. TEMPOMATIC MIX 4 WT G3/8 mit 6V-Batterien integriert	379,90	34
440100	Stand Ventil TEMPOMATIC4 G3/8, m. UP-Netzteil, 230/6V	431,50	34	490106LH	MBatt. TEMPOMATIC MIX 4 WT G3/8, 6V-Batterien integriert, LH	469,80	34
440101	Stand Ventil TEMPOMATIC4 G3/8, m. Steckernetzteil, 230/6V	379,90	34	490230EXT	Verl.-Kabel für Anschl. an Netzteil TEMPOMATIC 4 Waschtisch	24,01	199
440106	Ventil TEMPOMATIC 4 WT G3/8 mit 6V-Batterien integriert	339,75	34	490240	UP-Netzanschluss 6V für TEMPOMATIC 4 Waschtisch nach Feb.2016	78,14	199
441100	WT-Ventil TEMPOMATIC Hw.-Mont. 30 Netzbetr. 230/12V Ausl.L170mm	402,42	84	490241	Euro-Steckernetzteil 6V für TEMPOMATIC 4 WT nach Feb.2016	70,67	199
441157	W.Ventil TEMPOMATIC Hw.-Mont.155 Feststr. 230/12V Ausl.L170mm	487,34	-	490452T	Elektronik-Box f. T4 Waschtisch Netz, Laser-Erfassungssensor	223,05	199
441200	WT-Ventil TEMPOMATIC Hw.-Mont.165 Netzbetr. 230/12V Ausl.L170mm	413,91	84	490454	Elektronik-Box C m.6V Batt. integr. TEMPOMATIC 4 WT W.-Mont.	223,05	199
442106	*WT-Vent. TEMPOMATIC 3 6V-Batt. integr. (Rstpst. dann 440106)	471,00	-	492106	*WT-MBatt. TEMPOMATIC MIX 3 6V integriert (Rstpst.dann 490106)	505,77	-
443006	*Wandventil TEMPOMATIC 3 WT 6V L.190 (Rstpst. dann 443506)	519,89	-	492106LH	Ersetzt durch Art. 490106LH	-	-
443016	*WT-Vent. TEMPOMATIC 3 6V L.190, f. Pan. 1-4mm (Rstpst. dann 443516)	557,74	-	492446	Elektronik-Modul für TEMPOMATIC 3 mit 6V-Batterie integ.	223,05	199
443400	Wand Ventil TEMPOMATIC 4 G 1/2B UP-Anschluss 230/6V L.130	452,23	86	493400	Wand MBatt. TEMPOMATIC MIX 4 UP-Anschluss 230/6V L.160, Set2/2	460,53	86
443406	Wandventil TEMPOMATIC 4 WT G1/2B, 6V-Batterien integr.,L.130	399,66	86	493406	Wand MBatt. TEMPOMATIC MIX 4 WT 6V-Batt.integr. L.160, Set2/2	405,02	86
443410	Wand Vent. TEMPOMATIC 4 G1/2B UP-Anschl. 230/6V L.130 Hw.-Mont.	452,23	86	493410	*WT-MBatt. TEMPOMATIC MIX4 Hw.-Mont.230/6V L.130 (Rstpst.dann 493510)	495,62	-

Die Artikelnummern mit * sind verfügbar, solange der Vorrat reicht. Anordnung der Artikel in aufsteigender alphanumerischer Reihenfolge.

ART.-NR.	BESCHREIBUNG	€ (o. MwSt.)	S.
493416	*WT-MBatt. T.MATIC MIX4 Hw.-Mont. Batt.L130(Rstpst.dann 493516)	443,05	-
493500	Wand MBatt. TEMPOMATIC MIX 4 UP-Anschluss 230/6V L220, Set2/2	506,82	86
493506	Wand MBatt. TEMPOMATIC MIX 4 WT 6V Batt. integr. L220, Set2/2	451,31	86
493510	MBatt.TEMPOMATIC MIX 4 G3/8 UP-Anschluss 230/6V L190 Hw.-Mont	539,52	86
493516	MBatt. TEMPOMATIC MIX4 WT G3/8 6V-Batt. L190 Hinterwandmont.	486,93	86
494000	Stand MBatt. TEMPOMATIC MIX 2 G3/8B Feststr. 230/12V u. Trafo	536,86	33
494000LH	*WT-MBatt. TEMPOMATIC MIX 2 230/12V LH (Rstpst. dann 490000LH)	578,36	-
494006	Stand MBatt.TEMPOMATIC MIX 2 G3/8B m. 6V Batt.	647,63	33
494006LH	Ersetzt durch Art. 490006LH	-	-
495070	Sensor für TEMPOMATIC mit Kabel L0,7m	99,81	199
495149	Sensor für TEMPOMATIC mit Kabel L 1,5m	110,04	199
495253	Stand MBatt. TEMPOMATIC MIX PRO G3/8B 230/12V Schwenkauslauf	575,68	64
495257	Stand MBatt. TEMPOMATIC MIX PRO G3/8B 6V Batt Schwenkauslauf	690,82	64
495444BC	Elektronik-Box Standard 230/12V m. Hygienespülprogramm	232,08	199
495445BC	Elektronik-Box 230/12V Multifunktion f. TEMPOMATIC Armaturen	342,53	199
495446BC	Elektronik-Box mit 6V Batterie für TEMPOMATIC Armaturen	399,68	199
495606	Magnetventil G3/8B 6V mit Sieb für TEMPOMATIC, BINOPTIC WT	126,38	199
495612	Magnetventil G3/8B 12V mit Sieb für TEMPOMATIC, BINOPTIC WT	55,73	199
495615	Magnetventil G1/2B 6V m.Sieb f. Dusch- und Urinal-TEMPOMATIC	126,38	-
495626	Magnetventil G1/2B 12V mit Sieb für TEMPOMATIC WT oder UR	56,56	-
495626CEB	Magnetventil G1/2B mit Kabel L 4m für Multifunktions-Box	78,32	-
498015	Waschtisch-Ventil BINOPTIC G3/8B H250mm 6V Batterie	567,18	65
498MCHLH	Waschtisch-Mischbatterie BINOPTIC MIX G3/8B H250mm 6V Batterie	708,96	65
499100	Stand MBatt. TEMPOMATIC MIX 5 G3/8 m. UP-Netzteil 230/6V	284,65	35
499101	Stand MBatt. TEMPOMATIC MIX 5 G3/8 m. Steckernetzteil,230/6V	284,65	35
499106	MBatt. TEMPOMATIC MIX 5 WT G3/8 mit 6V-Batterien	284,65	35
499410	MBatt.TEMPOMATIC MIX5 G3/8 UPNetz 230/6V L180 Hinterwandmont	354,28	87
499416	MBatt. TEMPOMATIC MIX5 WT G3/8 6V-Batt. L180 Hinterwandmont.	354,28	87
510120	Seifenabl. verschiebb.,abnehmb.,trans. f. Griff D25 u. 32mm	19,84	142
510120N	Seifenabl. verschiebb.,abnehmb.,Nylon weiß f.Griff D25u.32mm	19,84	142
510580	Flüssigseifenspender 1l Edst. 1.4301 hgl.pol.	120,44	96
510581	Flüssigseifenspender 1l Edelstahl 1.4301 pulverbesch. weiß	106,53	96
510582	Flüssigseifenspender 1l Edst. 1.4301 sat.	112,77	96
510583	Flüssigseifenspender 0,5l Edst. 1.4301 hgl.pol.	113,23	96
510584	Flüssigseifenspender 0,5l Edelstahl 1.4301 pulverbesch. weiß	100,14	96
510586	Flüssigseifenspender 0,5l Edst. 1.4301 sat.	106,02	96
51058M	Ersatzpumpe für Flüssigseifenspender 510580	49,21	-
512066P	Elektron. Flüssigseifenspender 1l Edst. 1.4301 hgl.pol.	203,14	96
512066S	Elektron. Flüssigseifenspender 1l Edst. 1.4301 Seidenglanz	203,14	96
512066W	Elektron. Flüssigseifenspender 1l Edelstahl 1.4301 weiß	203,14	96
512566P	Elektron. Flüssigseifenspender 0,5l Edst. 1.4301 hgl.pol.	192,98	96
512566S	Elektron. Flüssigseifenspender 0,5l Edst. 1.4301 Seidenglanz	192,98	96
512566W	Elektron. Flüssigseifenspender 0,5l Edelstahl 1.4301 weiß	192,98	96
517000	Flaschensiphon G1 1/4 Abl. hori. D32 mm Messing verchromt	63,67	99
5445T2S	Wand Zweigriffbatt. f.Spüle,Schwenkausl. unten L200mm	196,36	93
5460N	Brausestange mit Schieber D32 H1150mm Nylon weiß	180,23	137
5460P2	Brausestange mit Schieber D32 H1150mm Edst. hgl.pol.	184,05	137
5460S	Brausestange mit Schieber D32 H1150mm Edst. sat.	184,05	137
547000DE	Ersetzt durch Art. 564000DE	-	-
547005DE	Ersetzt durch Art. 564005DE	-	-
564000DE	Vorw-Inst.Sys TEMPOFIX3 WC TEMPOMATIC 230/6V D110 Set1/2	424,18	159
564005DE	Inst.Sys TEMPOFIX3 WC TEMPOMATIC 230/6V selbsttr.D110 Set1/2	424,18	159
564060DE	Vorw-Inst.Sys TEMPOFIX 3 WC Batt. od. Selbstschl. D110 Set1/2	379,53	159
564065DE	InstSys TEMPOFIX3 WC Batt.od.Selbstschl. selbsttr.D110 Set1/2	424,18	159
565065DE	InstSys T.FIX3 WC D110selbsttr.feuerhemmend,TEMPOFLUX3 Set1/2	647,43	167
578110	Reduktionsstück PEHD 100/110mm	30,83	172
578212	WC-DrSp.TEMPOFLUX2 Einmengensp.6l f.Inst.Sys TEMPOFIX3 Set2/2	89,30	170
578222	WC-DrSp. TEMPOFLUX 2 Zweimengensp.3l/6l f.Inst.Sys T.FIX3 2/2	89,30	170
578230	WC-DrSp. T.FLUX2 Zweimengensp.f.Inst.Sys T.FIX3 70-130mm 2/2	156,28	171
578300DE	*Inst.Sys TEMPOFIX3 WC D110 Wandhalter (Rstpst. dann 578305BE)	519,51	-
578305DE	Inst.Sys T.FIX3 WC 10-35 u. 70-130mm D110 selbsttrg. Set 1/2	502,32	170
578400DE	Ersetzt durch Art. 578405DE	-	-
578405DE	Inst.Sys TEMPOFIX 3 WC 30-60mm D110 selbsttragend Set 1/2	502,32	171
578MUR	Wandverankerung für Installationssystem TEMPOFIX 3	40,16	172
578PMR	Anschluss-Set TEMPOFIX 3, B.580 für WC PMR	19,93	172

ART.-NR.	BESCHREIBUNG	€ (o. MwSt.)	S.
580000	Siebablaufv. f. UR u. WT, D63mm G 1¼B Edst. m. Zentralschr.	13,74	99
581000	Abl.Vent. f.WT Klickverschlusshaube,G1 1/4,Einl.Stutzen Edst.	37,12	99
596000	Hahnlochstopfen verchr. D45mm	13,54	-
611	Ablaufventil HYGIENA G11/4B für Waschtisch mit Überlauf	31,72	99
6110	Ablaufventil HYGIENA Einlaufgitter gewölbt f. Edelstahl-WT	31,72	99
620	Exzenter-Ablaufventil 1¼" Messing verchromt	36,27	99
621	Hyg. WT-Ablaufventil m. wasserlosem Geruchsverschluss verchr.	55,26	99
621001.2P	2 x Membran Austauschset 621	39,07	-
621001W.2P	2 x Membran Austauschset 621W	45,99	-
621W	Hyg. WT-Ablaufventil m. wasserlosem Geruchsverschluss weiß	45,99	99
6712	*Seifensp.HYPERECO Ellbogenbet. 0,9l we (Restpst.dann 374001)	77,29	-
682001DE	Rohfußboden-Ablauf 100x100 H verstellb.,Anschl.-Bog. hori. D50	66,98	143
683001DE	Rohfußboden-Ablauf 150x150 H verstellb.,Anschl.-Bog. hori. D50	89,30	143
683002DE	Ablauf für Weichboden, Sieb Edst. Ø114 Anschl.-Bog. hori. Ø50mm	66,98	143
705000	WC-Spülrohrverbinder D32/55mm mit Verschraubung	17,68	172
705028	WC-Spülrohrverbinder D28/55mm mit Verschraubung	23,02	172
709000	Brausekopf ROUND vandalengeschützt G1/2B UP	117,57	133
710500	Seifenablage Wand-Montage Bayblend® matt verchromt	43,44	142
710501	Seifenablage Wand-Montage Bayblend® hochglanz verchromt	43,44	142
712000	Brausekopf TONIC JET vandalengeschützt G1/2B UP	117,57	133
714BE	Düse verkalkungsarm, Strahl kegelförm. vandalengesch. M24x1,25	13,40	133
729008	*Seifensp. Ausl. gerade, 1l,verchr. (Restpst. dann 729064)	101,19	-
729012	*Seifensp. Ausl. geb., 1l, verchr. (Restpst.dann 729064)	106,18	-
729064	Seifensp. Ausl. gerade m. Kartusche, Seifentank 1 l, Edst.	80,48	97
729108	*Seifensp. Ausl.gerade,Schl.1,2m,verchr. (Restpst.dann729164)	101,19	-
729112	*Seifensp. Ausl.ggeb.,Schl.1,2m,verchr. (Restpst.dann 729164)	106,18	-
729150	*Seifensp. f. Hw.-Mont. 190mm, verchr. (Restpst. dann 729170)	114,44	-
729164	Seifensp. Ausl. gerade. m. Kartusche, Schl. L1200mm, Edst.	80,48	97
729170	Seifenspender mit Kartusche f. Hw.-Mont. 190, Edst.	90,55	97
729302	Service-Kit f. Seifenspender Typ 729150/729012	19,34	201
729303	Oberteil f. Tischeinbau-Seifensp. Typ 729150/729200	69,81	201
729308	Oberteil f. Tischeinbau-Seifensp. Typ 729008	69,81	201
729312	Oberteil f. Tischeinbau-Seifensp. Typ 729012	75,15	201
729508	*Seifensp. Ausl. gerade, 0,5l, verchr. (Restpst. dann 729564)	101,19	-
729512	*Seifensp. Ausl. geb. 0,5l, verchr. (Restpst. dann 729564)	106,18	-
729564	Seifensp. Ausl. gerade m. Kartusche, Seifentank 0,5 l, Edst.	80,48	97
730802.2P	*Eck-Absperrventile mit KH für PREMIX G3/4B, 2 Stück (Restpst)	183,13	-
730803.2P	Entfällt	-	-
730804.2P	*Eck-Absperrventile mit KH für PREMIX G11/4B, 2 Stück (Restpst)	313,47	-
731002	Gruppenthermostat MBatt. PREMIX COMFORT 55 G3/4B 55 l/min	618,77	143
731003	Gruppenthermostat MBatt. PREMIX COMFORT 90 G1B 90 l/min	959,09	143
731004	Gruppenthermostat PREMIX COMFORT 140 G11/4B 140 l/min	1.376,73	143
731005	Gruppenthermostat PREMIX COMFORT 190 G11/2B 190 l/min	1.778,91	143
731052	Gruppenthermostat PREMIX SECURIT 55 G3/4B 55 l/min	618,77	143
731053	Gruppenthermostat PREMIX SECURIT 90 G1B 90 l/min	959,09	143
731054	Gruppenthermostat PREMIX SECURIT 140 G11/4B 140 l/min	1.376,73	143
731055	Gruppenthermostat PREMIX SECURIT 190 G11/2B 190 l/min	1.778,91	143
731200	Gruppenthermostat PREMIX COMFORT T2 G3/4B 55 l/min	618,77	-
731300	Gruppenthermostat PREMIX COMFORT T3 G1B 90 l/min	959,09	-
731400	Gruppenthermostat PREMIX COMFORT T4 G11/4B 140 l/min	1.376,73	-
731500	Gruppenthermostat PREMIX COMFORT T5 G11/2B 190 l/min	1.778,91	-
732012	Untertischtherm. PREMIX NANO 3/8" Ausf. Vernickelt	109,15	103
732016	Untertischtherm. PREMIX NANO 3/8" Ausf. Verchromt	128,43	103
732216	Untertischthermostat PREMIX NANO G3/8 Ausführung verchromt	128,43	103
732230	UT-Therm. PREMIX NANO 3/8" verchr. + Anschluss-Set PEX L.300	143,92	103
732515	Anschluss-Set PEX L 300mm für PREMIX NANO 732216	48,04	201
733015	Therm.MBatt. PREMIX COMPACT G1/2B Ausführung unverchromt	114,77	103
733020	Therm.MBatt. PREMIX COMPACT G3/4B Ausführung unverchr.	114,77	103
734100	Selbstschl.Vent. TEMPOGENOU EVers,G1/2B,Hebel L350mm, 7Sek.	123,56	102
735000	Selbstschl.Vent. TEMPOGENOU DForm G1/2B ÜM,Hebel L350, 7Sek.	134,30	102
735400	Selbstschl.Vent. TEMPOGENOU DForm G1/2B,Hebel L350mm,7 Sek.	123,70	102
736001	Schnellschl.-Ventil MONOFOOT Pedalbet. G1/2B, bodenst. m. ÜM	183,25	102
736101	Schnellschl.-Ventil MONOFOOT Pedalbet. G1/2B, bodenst. o. ÜM	175,88	102
736102	Schnellschl.-Ventil MONOFOOT Pedalbet. G1/2B, W-Mont. o. ÜM	201,35	102
739000	Ersetzt durch Art. 739100	-	-

Die Artikelnummern mit * sind verfügbar, solange der Vorrat reicht. Anordnung der Artikel in aufsteigender alphanumerischer Reihenfolge.

DELABIE / Artikelnummern-Index

ART.-NR.	BESCHREIBUNG	€ (o. MwSt.)	S.	ART.-NR.	BESCHREIBUNG	€ (o. MwSt.)	S.
739100	Schnellschl.-MBatt. MIXFOOT Pedalbet. G1/2B, bodenst., o.ÜM	204,70	102	820122N	Schnellkupplung M22x1 IG für Waschtisch-Filter BIOFIL	41,48	23
739102	Schnellschl.-MBatt. MIXFOOT Pedalbet. G1/2B, W-Mont. o. ÜM	214,85	102	820123	Schnellkupplung G1/2B für Filter für Waschtisch BIOFIL	41,48	23
743305	Kart.f.Selbstschl.Vent.TEMPOSTOP UR/WT, Hw.-Mont./Hebel 7Sek.	50,09	201	820124N	Schnellkupplung M24x1 AG für Filter für Waschtisch BIOFIL	41,48	23
743622	Kartusche f. TEMPOFLUX 2 WC 3/4" UP/Inst.Sys. 10-35mm ~7 Sek	81,65	201	820125	Schnellkupplung M24x1,25 für Filter für Waschtisch BIOFIL	41,48	23
743623	Ersetzt durch Art. 743622	-	-	820126N	Schnellkupplung M16,5x1 AG für Filter für Waschtisch BIOFIL	41,48	23
743677	Kartusche f. TEMPOFLUX 2 WC 3/4" UP/Inst.Sys. 30-60mm ~7 Sek	119,09	201	821	Brausestg. D25mm verchromt, zuschneidbar Seifenabl. AM 540mm	61,70	137
743765	Kartusche f. Drucksprüher TEMPOFLUX 3 UP Zweimengenspül. 3l/6l	46,88	201	821122	Schnellkupplung M22x1 IG vandalengesch. f. Filter f. WT BIOFIL	48,43	23
743792	Thermostatkartusche für Dusch-Mischbatterie	143,73	200	821123	Schnellkupplung G1/2B vandalengesch. für Filter für WT BIOFIL	48,43	23
753005	Service-Kit WT/UR TEMPOSTOP 7 Sek. - bis 2022	23,56	-	821124	Schnellkupplung M24x1 AG vandalengesch. f. Filter f. WT BIOFIL	48,43	23
753256	Service-Kit für EHM mit Schwenkauslauf nach 06/2019	6,92	200	821125	Schnellkupplung M24x1,25 vandalengesch. f. Filter f. WT BIOFIL	48,43	23
753730	Service-Kit für Therm. PREMIX COMFORT G3/4B oder G1B	130,14	201	826315	Kontermutter G1/2, Höhe 4mm m. 3 Schrauben u. Unterlegscheibe	10,49	101
753733	Service-Kit für Thermostatismischbatterie PREMIX COMPACT	45,52	201	830	Fallsicherung f. Handbrause passend f. Stangen D25 bis 35 mm	7,55	142
753735	Service-Kit für Therm. PREMIX COMFORT G11/4B und G11/2B	179,58	201	830T1	Brauseschlauch Polyamid schwarz L1500mm	16,74	139
762150	DrSp. TEMPOFLUX 2 WC G3/4B D25mm Hw.-Mont. 140mm, 7 Sek.	280,67	169	832T1	Br-Schlauch Metall, doppelt ummantelt 1,5m, Verdrehschutz	30,22	139
762901	DrSp. TEMPOFLUX2 WC G3/4B UP mit Kasten, 7 Sek., Einmengensp.	271,49	169	834T1	Brauseschlauch BICOLOR PVC metalloplastisch glatt L1500mm	23,26	139
762902	DrSp. TEMPOFLUX2 WC G3/4B UP mit Kasten, 7 Sek., Zweimengensp.	294,33	169	834T2	Brauseschlauch BICOLOR PVC metalloplastisch glatt L2000mm	25,27	139
763000	WC-Drucksprüher TEMPOFLUX 3, G3/4, UP, AB, sat., 3l/6l, Set2/2	175,29	164	834T3	Brauseschlauch BICOLOR PVC metalloplastisch glatt 850mm	20,88	139
763040	WC-Drucksprüher TEMPOFLUX 3, G3/4, UP, AB, verchr, 3l/6l, Set2/2	249,09	164	834T4	Brauseschlauch BICOLOR PVC metalloplastisch glatt 1200mm	21,84	139
763041	WC-DrSp. TEMPOFLUX 3, G3/4, UP, AB, Einmengenspülung, Set2/2	226,11	164	835T1	Schlauch Nylon schwarz L1500mm für Auszugbrause	29,49	139
763300	WC-Drucksprüher TEMPOFLUX 3 3/4", UP, AB, mit Fernbetätigung	435,75	168	836T1	Brauseschlauch SILVER PVC verstärkt glatt 1500mm	29,49	139
763BOX	WC-Drucksprüher TEMPOFLUX 3 UP, 3/4", AB, 3l/6l, Set 1/2	146,07	164	836T3	Brauseschlauch SILVER PVC verstärkt glatt 850mm	26,69	139
769400	Spülgeb. PVC f. UP/Hinterw.-Mont. Spülverb. D32mm	41,87	172	837T4	Flex.Schlauch transparent L 1,60 für Auszugbrause	33,49	139
769500	Spülgeb. PVC f. UP/Hinterw.-Mont. m.Spülverb. D32/55mm	63,34	172	841215	Wandscheibe verstärkt G1/2B x G1/2 mit Überwurfmutter D51	49,24	87
790152	Gehäuseverlängerung Aluminium für Duschelement	205,13	142	841315	Wandscheibe verstärkt G1/2B x G1/2 mit Überwurfmutter D14mm	39,11	141
790153	Gehäuseverlängerung ausziehbar Edelstahl für Duschelement	296,95	142	845	Brausehalter Wandmontage verchromt, schwenkbar	13,31	142
790BOX	Rohbauset DU-Armaturen UP wasserdicht - Set 1/2	128,43	-	850	Ablage für Zweigriff-Thermostat-Brausearmaturen	33,49	142
792320	DU-Elem.SECURITH.Therm.,Alu,Anschl.ob.,-30Sek,Handbr.+Halter	993,47	124	855755.2P	2 x S-Anschlüsse STOP/CHECK G1/2B x G3/4B, MA 12mm	59,16	140
792324	*DU-Elem.SECURITHERM,Edst., An.ob., Handbr.(Rstpst.dann 792390)	1.151,35	-	855755UK.2P	2 x Anschl. DForm STOP/CHECK G1/2B x G3/4B	70,32	140
792330	DU-Elem.SECURITH.Therm.,Alu,Anschl.verd,30Sek,Handbr.+Halter	989,08	124	856027.2P	2 St. S-Anschlüsse G1/2B x G3/4B 12mm, mit Rosette	37,02	140
792334	*DU-Elem.SECURITH.Therm.,Edst,Handbr+Halter(Rstpst.dann792344)	1.151,35	-	856127.2P	2 St. S-Anschlüsse G1/2B x G3/4B 11mm, mit Rosette	20,72	140
792344	DU-Elem. SECURITH. Therm.,Edst.,Anschl.o.,Handbr.,Halterung	1.114,02	125	856794.2P	S-Anschlüsse M1/2" M3/4" unter Rosette, MA 11mm, 2 Stück	32,47	140
792344CF	Ersetzt durch Art. 792344	-	-	865127.2P	2 St. Standrohr Wannenrandmont. G1/2BxG3/4B H64mm, o.Mutter	54,17	141
792354	Ersetzt durch Art. 792344	-	-	868121	Anschlussbogen Wand-Montage G1/2B H33mm für Handbrause	43,90	-
792354CF	Ersetzt durch Art. 792344	-	-	868126	Wandanschlussbogen für Brauseschlauch	43,70	141
792380	DU-Elem. SECURITH. Therm.,Alu,Anschl.verd.,Handbr.,Halterung	1.010,78	124	870027.2P	2 St. Standrohr Wannenrandmontage G1/2B x G3/4B H70 D14mm	94,86	141
792390	DU-Elem. SECURITH. Therm.,Alu,Anschluss ob.,Handbr.,Halterung	1.010,78	124	880	Entleerventil gegen Stagnation, f. Anschl. an Brausearmatur	40,25	140
792400	Du-Elem. SECURITHERM Therm. 6V Batt.,Alu., Anschl. oben	1.067,49	122	900007	Rückflussverhinderer mit Durchflussbegrenzer 6l/min	11,00	198
792403	*DU-Elem. SECURITH. 6V, Edst.,Anschl.oben (Rstpst. dann 792504)	1.266,48	-	900010	Rückflussverhinderer für Anschluss 3/8"	5,58	198
792403CF	Ersetzt durch Art. 792504	-	-	9102	Sicherheits-Augendusche W-Mont. mit Auffangschale	457,52	194
792404	Ersetzt durch Art. 792504	-	-	9108	Sicherheits-Körperdusche W-Mont. horizontal	224,41	194
792404CF	Ersetzt durch Art. 792504	-	-	9120C	Handbrause-Augendusche 1 Sprühkopf Wandmont. + Hinweisschild	193,66	195
792410	DU-Elem. SECURITHERM Therm. 6V Batt.,Alu., Anschl. verdeckt	1.067,49	122	9121	Handbrause-Augendu. 2 Sprühköpfe Wandmontage + Hinweisschild	221,32	195
792413	Ersetzt durch Art. 792514	-	-	9140C	Handbrause-Augendu. Standmontage 1 Sprühkopf + Hinweisschild	239,73	195
792413CF	Ersetzt durch Art. 792514	-	-	9141	Handbrause-Augendu. Standmont. 2 Sprühköpfe + Hinweisschild	274,27	195
792414	Ersetzt durch Art. 792514	-	-	91AA75	Abdeckungen Luftpuder f. Sicherheits-Augendusche	9,05	195
792414CF	Ersetzt durch Art. 792514	-	-	9201	Sicherheits-Augendusche auf Säule mit Auffangschale	741,23	194
792504	DU-Elem.SECURITHERM Therm. 230/6V Edst.Anschl.ob.+Seifena.	1.341,33	123	9203	Kombi Sicherheits-Augendusche u. Körperdusche auf Säule	1.088,94	193
792514	DU-Elem.SECURITHERM Therm. 230/6V Edst.Anschl.verd.+Seifena.	1.341,33	123	921022.2P	2 St. Strahlregler Sternform M22x1	9,68	100
801	Brausegarnitur Monostrahl mit Brausestange D22mm	77,14	136	921022.50P	50 St. Strahlregler Sternform M22x1	207,30	100
803	Brausegarnitur 5 Strahlarten mit Brausestange D25mm	124,33	136	921024.2P	2 St. Strahlregler Sternform M24x1	9,68	100
806	Brausegarnitur Monostrahl mit Brausestange D25mm	105,31	136	921024.50P	50 St. Strahlregler Sternform M24x1	207,30	100
807792	Schnellkuppl. Wasserstop. demontierb. G1/2BxG1/2 f. DU-Elem.	72,19	141	922022.2P	Strahlregler mit Durchflussregulierung M22x1, 2 Stück	11,06	100
808B.25P	Einmalbrausegarnitur blau 850mm, 25 Stück	242,09	136	922024.2P	Strahlregler mit Durchflussregulierung M24x1, 2 Stück	11,85	100
808Y.25P	Einmalbrausegarnitur gelb 850mm, 25 Stück	242,09	136	9225	Brausekopf für Sicherheits-Körperdusche	63,14	195
809B.25P	Einmalbrausegarnitur blau 1500mm, 25 Stück	247,52	136	922640	BIOSAFE Strahlformer mit Ring und Flachdichtung	7,81	100
809Y.25P	Einmalbrausegarnitur gelb 1500mm, 25 Stück	247,52	136	922660	Strahlformer BIOSAFE m. Ring. für Produktreihen 2920 und 266x	5,58	100
811	Handbrause G1/2B verchromt D70mm Monostrahl Anti-Kalk	17,25	138	923022	Düse BIOSAFE f.Verschraubung im Auslauf, m.Ring, M22x1 IG,5l	6,15	100
811610.2P	Kupferrohr unverchromt M10x1AG L365mm, 2 Stück	60,48	105	923022.50P	Düse BIOSAFE f.Verschraubung im Ausl,m.Ring,M22x1 IG,5l,50St.	280,67	100
811611.2P	Kupferrohr unverchromt M11x1AG L365mm, 2 Stück	60,48	105	923024	Düse BIOSAFE f.Verschraubung im Auslauf, m. Ring, M24x1 AG,5l	6,15	100
811612.2P	Kupferrohr unverchromt M10x1AG L385mm, 2 Stück	75,66	105	923024.50P	Düse BIOSAFE f.Verschraubung im Ausl,m.Ring,M24x1 AG,5l,50St.	280,67	100
813	Handbrause G1/2B 5 Strahlarten D100mm, Anti-Kalk	45,22	138	926024	Düse BIOSAFE mit Ring M24x1 AG für 2620-Reihe	6,15	100
815	Handbrause G1/2B Monostrahl D100mm, Anti-Kalk	28,09	138	941120	Wand Ausl. CORBIN fest G1/2B L120 H60mm Str.-Regl. m.DF-Reg.	46,19	101
816	Handbrause G1/2B 2 Strahlarten mit Umsteller,Anti-Kalk	33,49	138	941922	Wand Ausl. CORBIN für Pan.1-10mm,G1/2B L120 H60mm Str.-Regl.	55,87	101
817	HB G1/2B 2Strahlarten+Umsteller,Anti-Kalk+Durchflussbegrenzer	33,49	-	942040	Auslauf G1/2B L75 für Hinterwand-Montage 30mm Str.-Regl.	71,97	101
820	Brausestg. D22mm verchromt, zuschneidbar Seifenabl. AM 590mm	43,96	137	942200	Entfällt	-	-

Die Artikelnummern mit * sind verfügbar, solange der Vorrat reicht. Anordnung der Artikel in aufsteigender alphanumerischer Reihenfolge.

ART.-NR.	BESCHREIBUNG	€ (o. MwSt.)	S.
943150	Schwenkauslauf L.150 mm unten G3/4	65,98	198
943151	Auslauf L.150 fest unten, G3/4	73,51	198
943200	Auslauf unten L.200mm G3/4	61,39	198
943200100	*Schwenkauslauf unten D22 L.200mm, Mutter G3/4 (Restpst)	80,59	-
943200100M	Auslauf D22 H.105mm L.200mm Mutter G3/4 (f. Art. 2519)	66,98	198
943200110	Schwenkauslauf, unten D22 L.200, Mutter G3/4 +Strahlr.Messing	70,32	-
943300110	Schwenkauslauf unten D22 H.80mm L.300mm, Mutter G3/4	78,14	198
947120	Wand Ausl. fest G1/2B L110 H16 D32mm Str.-Regl. m. DF-Reg.	76,37	101
947135	Wand Ausl. fest G1/2B L120 H16 D32 Str.-Regl. m. Ros.D60mm	89,87	101
947151	Ausl.fest f.Hw.-Mont.165mm G1/2B L120 D32 Str.-Regl.m.DF-Reg.	123,36	101
947157	Ausl.fest f.Hw.-Mont.165mm G1/2B L170 D32 Str.-Regl.m.DF-Reg.	148,52	101
947170	Wand Auslauf fest G1/2B L160 H16 D32 Str.-Regl. m. DF-Reg.	98,25	101
947200	Auslauf starr L.200 unten G 3/4	65,74	198
963150125F	Auslaufrohr oben schwenkbar D 22, H.105 L.150, Mutter 3/4"	76,74	198
963150923F	Auslaufrohr schwenkbar D22, Strahlformer BIOSAFE,H.100 L.150	71,44	198
963200145F	Schwenkauslauf oben D22 H.135 L.200mm Mutter G3/4	82,58	198
963200245F	Schwenkauslauf oben D22 H230 L.200mm Mutter G3/4	85,02	198
963200923F	Entfällt	-	-
963300145F	Schwenkauslauf oben D22, H.130 L.300, Mutter G3/4	104,64	198
963300245F	Schwenkauslauf oben D22 H230 L300mm Mutter G3/4	107,79	198
963300923F	Entfällt	-	-
967152	Schwenkausl.Schwanhals G1/2B L150 H120 Str-Regl.DF-Reg	49,52	101
967202	Schwenkausl.Schwanhals G1/2B L200 H200 Str-Regl.DF-Reg	52,20	101
9741	Brausethermostat SECURITHERM Securitouch, ohne S-Anschlüsse	318,13	116
9741TET	Keramikoberteil 1/2" 1/4-Drehung für SECURITHERM	36,31	200
9768	Ersetzt durch 9741	-	-
9769	Ersetzt durch 9741	-	-
981142	Standausl. fest Guss G1/2B L140 H120mm Str.-Regl.m.DF-Reg.	101,48	101
990123	Lithium-Batterien 3V Typ 123A f.Elektron.-Box 495446BC, 2 St.	21,78	199
990223	Lithium-Batt.6V Typ 223 f.Elektron-Box 479446,490446,492446	24,48	199
A22D75	Luftsprudler M22x1 f. Sicherheits-Augendusche auf Handbrause	19,83	195
A22LY75	Luftsprudler M22x1 f.Sicherheits-Augendusche m.Auffangschale	19,83	195
C151AH75	Rückflussverhinderer G3/8BxG3/8, 2 Stück	23,60	105
C282025	Innensechskantschl. 2,5mm f. Durchflussreg. ECO-Strahlregler	12,24	100
C291AH75	Rückflussverhinderer G1/2BxG1/2, 2 Stück	28,33	105
CEL378150V	Sensor f. BINOPTIC u. TEMPOMATIC 2 mit Kabel L 1,5m	99,35	199
CEL378V	Sensor f. BINOPTIC u. TEMPOMATIC 2 mit Kabel L 0,7m	77,49	199
CF	*Düse schwenkbar M24x1,25, 10 l/min (Restpst. dann DP)	12,06	-
DP	Düse Komfort mit Regenstrahl, vandalengeschützt, M24x1,25	20,09	133
FLEXPEX2	Flexible PEX-Schläuche M10x1 G3/8 L.420, 2 Stück	51,25	105
FLEXPEX3	Flexible PEX-Schläuche D10 x G3/8 L.525mm, 2 Stück	58,55	105
FLEXPEX4	Flexible PEX-Schläuche D10 x G3/8 L.660mm, 2 Stück	72,15	105
FLEXPEX6	Flexible PEX-Schläuche drehbar L. 467, 2 St.	60,40	105
H96001	WT-Therm. sequentiell H.95 L.120, o. Ablgarn., o. Vorabsp.	351,62	42
H96051	WT-Therm. BIOCLIP SECURITH. sequentiell H95 L120, o. Vorabsp.	429,76	40
H9610	Therm. SECURITH. sequentiell, Einmalausl.BIOCLIP,S/C,MA 150mm	494,77	88
H9610S	Therm. SECURITH. sequentiell, Einmalausl.BIOCLIP,Stdd.,MA150mm	453,85	88
H9611	Therm. SECURITH. sequentiell, Edst.Ausl.BIOCLIP, S/C, MA 150mm	561,64	88
H9611S	Therm.SECURITH.sequentiell,Edst.Ausl.BIOCLIP,S/C gerade,MA150	519,51	88
H9612	WT-Therm. SECURITHERM Schwenkausl. Auszugbr.,Bedienheb. kurz	489,37	77
H9613	WT-Therm. SECURITHERM mit Auszugbrause auf Säule	511,27	80
H96201	SPT-Therm. SECURITHERM sequentiell H.160 L.140,ohne Vorabsp.	368,36	68
H96251	SPT-Therm. BIOCLIP SECURITH. sequentiell H160 L140,o.Vorabsp.	446,50	68
H9630	Br.-Therm. SECURITHERM sequentiell Abg. unten, STOP/CHECK	379,53	110
H9630HYG	DU-Sys selbstentl., Br.-Therm. sequentiell H9630,STOP/CHECK	448,73	111
H9630KIT	DU-Sys mit Br.-Therm. sequentiell H9630,STOP/CHECK-Anschl.	487,80	111
H9630S	Br.-Therm. SECURITH. sequentiell, Abg. unten,Stdd-Anschl.	346,04	110
H9630SHYG	DU-Sys selbstentl., Br.-Therm. sequentiell, H9630S, Stdd.	415,25	111
H9630SKIT	DU-Sys m. Br.-Therm. sequentiell H9630S,Standard-Anschlüsse	454,32	111
H9631	Brausearmatur SECURITH. sequent. UP dicht,Teil 2/2(+H96BOX)	304,33	115
H9632	Ersetzt durch Art. H9631	-	-
H9633	Br. SECURITH. UP dicht + Anschlussbogen, 2/2 (+H96CBOX)	345,84	115
H9634	DU-Elem. SECURITHERM Therm. sequentiell. Anschluss verd.	698,31	127

ART.-NR.	BESCHREIBUNG	€ (o. MwSt.)	S.
H9635	DU-Elem.SECURITH. Therm. sequentiell Anschl.verd. m.Handbr.	818,01	127
H9636	DU-Elem.SECURITHERM Therm. sequentiell, flex.Schl., m.Handbr.	818,01	127
H9639	DU-Elem. SECURITHERM Therm.sequentiell,flexible Schläuche,BEL	698,31	127
H9640	Br.-Therm. SECURITHERM sequentiell Abgang oben, STOP/CHECK	379,53	110
H9640S	Br.-Therm. SECURITHERM sequentiell Abg. oben, Stdd-Anschl.	346,04	110
H9641	Entfällt	-	-
H9642	Brausethermostat sequent. für Fernbetätigung, f. Auszugbrause	325,76	80
H96BOX	UP-Körper dicht f. Brausearmatur sequent. o.Umsteller-Teil 1/2	297,41	115
H96CBOX	UP-Körper dicht f. Brausearmatur sequent. m.Umsteller-Teil 1/2	331,99	115
H9716	SPT-Therm. SECURITHERM Schwenkauslauf H.225 L.200	442,30	69
H9726	WT-Therm. SECURITH. med. Bereich,Schwenkauslauf H205 L150mm	490,83	53
H9739	Brause-Thermostatarmatur SECURITHERM, Anschlüsse STOP/CHECK	334,88	118
H9739HYG	DU-Sys selbstentleerend, Br.-Therm. H9739,STOP/CHECK-Anschl.	404,08	119
H9739KIT	Duschsystem mit Brausethermostat H9739, STOP/CHECK-Anschl.	446,50	119
H9739S	Brause-Thermostatarmatur SECURITHERM, Standard S-Anschlüsse	295,81	118
H9739SHYG	Duschsystem selbstentleerend, Br.-Therm. H9739S,Stdd-Anschl.	365,02	119
H9739SKIT	Duschsystem mit Brausethermostat H9739S, Standard-Anschlüsse	407,43	119
H9741	Brause-Thermostatarmatur SECURITHERM Securitouch, STOP/CHECK	379,53	116
H9741HYG	DU-Sys selbstentl., Br.-Therm. Securitouch H9741,STOP/CHECK	448,73	117
H9741KIT	Duschsystem m. Brausethermostat Securitouch H9741,STOP/CHECK	487,80	117
H9741S	Brause-Thermostat SECURITHERM Securitouch,Standard-Anschlüsse	346,04	116
H9741SHYG	Duschsystem selbstentl., Br.-Therm. Securitouch H9741S,Stdd.	415,25	117
H9741SKIT	Duschsystem mit Br.-Therm. Securitouch H9741S,Stdd-Anschl.	454,32	117
H9752S	Wannen-Therm. SECURITHERM Securitouch, Standard-Anschlüsse	446,50	116
H9768	Ersetzt durch H9741	-	-
H9768HYG	Ersetzt durch H9741HYG	-	-
H9768KIT	Ersetzt durch H9741KIT	-	-
H9768S	Ersetzt durch H9741S	-	-
H9768SHYG	Ersetzt durch H9741SHYG	-	-
H9768SKIT	Ersetzt durch H9741SKIT	-	-
H9769	Ersetzt durch H9741	-	-
H9769HYG	Ersetzt durch H9741HYG	-	-
H9769KIT	Ersetzt durch H9741KIT	-	-
H9769S	Ersetzt durch H9741S	-	-
H9769SHYG	Ersetzt durch H9741SHYG	-	-
H9769SKIT	Ersetzt durch H9741SKIT	-	-
N009AG75	Keramikkartusche D40mm mit Sockel und Durchflussbegrenzer	27,91	200
N109AG75	Keramikkartusche D40mm mit Sockel, ohne Durchflussbegrenzer	27,91	200
N148AA75	Keramikkartusche D40 ohne Sockel, ohne Durchflussbegrenzer	27,91	200
N201AG75	Keramikkart. sequentiell D40 o.Sockel, DFB, f. elektron. Arm.	55,81	200
N222	Keramikkartusche D35 mit Sockel und Durchflussbegrenzer	27,91	200
N243	Keramikkartusche D35 m. sequentieller Steuerung und Sockel	50,23	200
N2431	Sequentielle Keramikkart. D35 mit Sockel + Verbindungsstück	50,23	200
N248AA75	Keramikkartusche D40mm ohne Sockel, mit Durchflussbegrenzer	27,91	200
N249AA75	Keramikkartusche D40 ohne Sockel, mit DFB 9l/min.	27,91	200
N252	Keramikkartusche D40mm mit Druckausgleichsfunktion, m.Sockel	61,39	200
N262	Keramikkartusche D35 mm mit Druckausgleichsfunktion	61,39	200
N421AJ75	Thermostatkartusche 1/2" Typ NF	212,39	-
N434AH75	Keramikkartusche D35 ohne Sockel für Modelle 3020/2303/2312	27,91	-
N960	Thermostatkartusche f. WT-SECURITHERM H960x (nach 10/2022)	145,11	200
N961	Thermostatkartusche f. WT/SPT-SECURITHERM H961x(nach 10/2022)	145,11	200
N962	Thermostatkartusche f. sequentielle Mischbatterie UP	145,11	200
N963	Thermostatkart. f. SECURIT. Br.-Therm.H9630/40(nach 10/2022)	145,11	200
N9726	Thermostatkartusche für SECURITHERM WT H9726	100,46	200
N9769	Thermostatkartusche f. SECURITHERM H9769	100,46	200
N97L	Thermostatkartusche für SECURITHERM Br.-Therm. H9739/H9739S	100,46	200
N97LR	Thermostatkartusche für SECURITHERM Br.-Therm. H9741/52S	100,46	200
NS262	Keramikkartusche D35 mm mit Sockel	27,91	200
NSB262	Keramikkartusche D35 mit Sockel und Zentrierung	35,72	200
P120AA75	*Oberteil m. Schraube D22,5mm + Abd. (Serie 5800) (Restpst.)	99,65	-
P482AJ75	Keramikoberteil G1/2B 1/4 Drehung rechts	27,54	-
V668AH75	Hinweisschild Sicherheits-Körperdusche	35,40	-
V669AH75	Hinweisschild Sicherheits-Augendusche	35,40	-

Die Artikelnummern mit * sind verfügbar, solange der Vorrat reicht. Anordnung der Artikel in aufsteigender alphanumerischer Reihenfolge.

Unser Unternehmen verkauft nicht direkt an Endkunden:

-Die Preisliste dient lediglich zur Information und stellt noch keinen Vertrag dar. Die Großhändler und Installationsbetriebe können ihre Preise entsprechend den derzeit gültigen Vorschriften unter Berücksichtigung ihrer Kosten sowie der von ihnen zu tragenden Kundendienst- und Garantiekosten frei bestimmen.

-Die Allgemeinen Geschäftsbedingungen gelten für alle Großhandelskunden.

Für alle übrigen gewerblichen Kunden (Hersteller, Export usw.) oder Sonderanfertigungen sprechen Sie uns bitte an.

AUFTRÄGE UND ANGEBOTE:

Aufträge und Angebote werden in der Reihenfolge ihres Eingangs bearbeitet. Teilabrufe aus Angeboten sind nur mit genauer terminlicher Festlegung möglich.

Für alle übermittelten Aufträge wird vorausgesetzt, dass die Kunden unsere Allgemeinen Geschäftsbedingungen anerkennen. Sofern nicht ausdrücklich schriftlich vereinbart, finden abweichende Geschäftsbedingungen keine Anwendung. Bestellungen und Angebote werden dem Kunden nur schriftlich bestätigt. Der Kunde stimmt unseren Bedingungen zu dem Zeitpunkt zu, in dem wir den Auftrag erhalten und dieser nicht mehr storniert werden kann. Mit der Annahme eines Auftrags ist für uns keine Verpflichtung verbunden, den gesamten Auftrag in einer einzigen Lieferung auszuführen. Bei verspäteter oder nicht erfolgter Zahlung bleibt es unserem Unternehmen vorbehalten, die Lieferungen auszusetzen oder bestehende Aufträge zu stornieren, ohne dass der Kunde hierfür Schadensersatzansprüche geltend machen kann. Bei einer Änderung in den Verhältnissen des Käufers behalten wir uns das Recht vor, bestehende Aufträge zu streichen oder Zahlungsgarantien zu verlangen.

Unsere Angebote stellen keine Spezifikationen dar. Die Planer und professionellen Installateure sind allein verantwortlich für die Auswahl der Produkte entsprechend ihrem vorgesehenen Einsatz, den derzeit gültigen Vorschriften und den empfohlenen Richtlinien.

PREIS:

Die Lieferungen werden entsprechend den zum Zeitpunkt des Versands geltenden Bedingungen berechnet. Preise werden ohne Garantie angegeben und können ohne vorherige Ankündigung auf der Grundlage von Schwankungen bei Kosten, MwSt. oder anderen Steuern in Übereinstimmung mit der wirtschaftlichen Lage geändert werden. Preiserhöhungen werden einen Monat vor ihrer Einführung angekündigt und gelten für vorliegende Angebote und Aufträge. Der Versand sämtlicher Lieferungen innerhalb der Bundesrepublik Deutschland erfolgt, soweit es sich nicht um Expresslieferungen handelt, kostenlos.

ZAHLUNGEN:

Soweit nicht anders angegeben, verstehen sich die angebotenen Preise ab Werk zzgl. Mehrwertsteuer in jeweils gültiger Höhe.

Unter dem Vorbehalt einer Kreditversicherung gilt ein festes Zahlungsziel von 30 Tagen ab dem Rechnungsdatum. Wir gewähren keinen Skonto auf vor Fälligkeit geleistete Zahlungen. Das Unternehmen kennt seine gesetzlichen Rechte zur Einforderung von Verzugszinsen und Schadensersatz und nimmt diese bei Nichtbegleichung der Rechnungen innerhalb des vereinbarten Zahlungsziels auch wahr. Der Käufer ist zur Aufrechnung nur berechtigt, wenn die Forderung gegen den Verkäufer unbestritten ist, das Bestehen dieser Forderung in einem Rechtsstreit festgestellt wurde oder ein solcher Rechtsstreit entscheidungsreif ist.

LIEFERZEITEN:

Liefertermine dienen nur zur Information. Wir haften nicht für Verzögerungen oder Ausfälle

bei der Ausführung unserer Verpflichtungen, soweit die Verzögerung oder der Lieferausfall Produktionsrisiken geschuldet oder nicht von uns zu vertreten ist. Ein Lieferverzug begründet keinen Anspruch auf Schadensersatz und berechtigt nicht zur Annahmeverweigerung.

VERSAND:

Die bestellte Ware wird an unsere Großhandelspartner versendet. Wir liefern nicht auf Baustellen. Für eine Lieferung außerhalb von Deutschland oder Österreich gehen die Kosten für Verpackung und Transport der Ware zu Lasten des Käufers. Der Spediteur ist allein für die Lieferung verantwortlich. Die Kunden müssen die Waren überprüfen und im Fall von Verspätungen, Transportschäden oder Verlusten auf dem Transportweg sowie jeglicher Beanstandung den Spediteur unverzüglich schriftlich in Kenntnis setzen: Genaue Vorbehalte gegenüber der Lieferung müssen auf dem Lieferschein (Papier oder elektronisch) vermerkt UND per Einschreiben mit Rückschein innerhalb von 72 Stunden an den Spediteur gesendet werden. Eine Kopie des entsprechenden Schreibens ist an uns zu senden.

REKLAMATIONEN:

Zur Wahrung von Gewährleistungsansprüchen hat der Käufer die Lieferung unverzüglich nach Eintreffen auf Menge, vertragsgemäße Beschaffenheit und zugesicherte Eigenschaften zu untersuchen.

Eine Lieferung kann wegen teilweiser Beschädigung oder Fehlmengen nicht als Ganzes zurückgewiesen werden.

EIGENTUMSVORBEHALT:

Ungeachtet etwaig vereinbarter Verkaufsbedingungen bleiben die Waren bis zur vollständigen Bezahlung des Kaufpreises das Eigentum des Verkäufers. Falls die Zahlungsfristen nicht eingehalten werden, ist der Verkäufer berechtigt, diese Waren zurückzufordern. Der Käufer trägt das Risiko von Verlust oder Beschädigung, unabhängig vom Transportweg, wie vorstehend unter LIEFERZEITEN und VERSAND beschrieben, sowie die Haftung für in diesem Zusammenhang verursachte Schäden.

GARANTIE UND HAFTUNG:

Für unsere ab dem 1. Januar 2024 versandten Endprodukte, einschließlich elektronischer Steuerungen, jedoch ausschließlich elektrischer Zubehörs (wie z. B. Händetrockner usw., für welche eine Garantiezeit von 3 Jahren gilt), wird eine Garantie auf Herstellungsmängel für einen Zeitraum von 30 Jahren ab dem Kaufdatum, bezeugt durch Stempel des Händlers oder Rechnung, gewährt. Dies gilt nicht für Produkte, die mit einem Verfallsdatum versehen sind. Auf Ersatzteile wird eine Garantie von einem Jahr gewährt.

Diese Garantie beschränkt sich ausschließlich auf die unentgeltliche Bereitstellung von Ersatzteilen zur Ermöglichung der Instandsetzung durch den Kunden. Nach einer technischen Überprüfung in unseren Werkstätten in Frankreich und der Feststellung eines werksseitigen Fehlers erfolgt ausschließlich die Lieferung der Ersatzteile. Jegliche darüber hinausgehenden Kosten, insbesondere für den Aus- und Wiedereinbau oder sonstige Folgekosten, werden unter keinen Umständen übernommen. Unfälle oder erhebliche Wasserschäden als Ergebnis von Herstellungsmängeln sind durch unsere „Versicherung zur Produkthaftung“ abgedeckt.

Um die Garantie in Anspruch zu nehmen, muss der Kunde uns unverzüglich schriftlich über die Mängel informieren, die er dem Produkt zuschreibt, die Nutzungsbedingungen zum Zeitpunkt ihrer Feststellung angeben und uns alle materiellen Beweise zur Verfügung stellen, die die Existenz und die Art des Mangels belegen.

Unsere Garantie und unsere unbeschränkte

Haftung sind in folgenden Fällen ausgeschlossen:

- Installationen, die nicht dem technischen Standard oder geltenden empfohlenen Richtlinien entsprechen;
- Verschleißteile;
- Nichteinhaltung der Installations-, Gebrauchs- oder Wartungsanleitungen;
- andere Faktoren, die von der Qualität unserer Produkte unabhängig sind, z. B. Reinigungsmittel oder scheuernde Reinigungsprodukte, die Wirkung harten Wassers, Fremdkörper (z. B. Kies, Sand, Feilspäne, Kalkpartikel usw.), chemische und elektrolytische Phänomene;
- mangelnde Aufsicht, ungeeignete Lagerung oder unzureichende Wartung;
- Änderungen am Produkt oder Maßnahmen des Kunden bzw. eines Dritten ohne unsere Genehmigung und unter Verwendung von Komponenten bzw. Verbrauchsmaterialien, die nicht von DELABIE stammen;
- Fehler, Unvorsichtigkeit, Nachlässigkeit oder falsche Informationen des Kunden;
- Produkte, die ihr Ablaufdatum überschritten haben.

Für die Wasserdichtigkeit der Anschlüsse, Verbindungen und Montagesysteme ist der Fachmann verantwortlich, der die Installation vornimmt. Eine solche muss von diesem garantiert werden. Die Garantie schließt Dichtungen, Ventile und Gummikomponenten aus. Solche werden jedoch geliefert, wenn sie laut Garantieantrag erforderlich sind. Alle Oberflächenbeschichtungen außer Chrom und Nickel sind ebenfalls von der Garantie ausgenommen. Falls das Produkt nicht mehr hergestellt wird oder sich die Herstellungsverfahren geändert haben und kein Ersatz mehr verfügbar ist, werden ähnliche Alternativprodukte angeboten. Ein Austausch im Rahmen der Garantie bewirkt keine Verlängerung der ursprünglichen Garantie. Die Haftung des Lieferanten ist in allen oben aufgeführten Fällen ausgeschlossen. Sie beschränkt sich auf die Einhaltung der Spezifikationen und kann nur in Anspruch genommen werden, wenn der Kunde zuvor das Vorhandensein und den Umfang eines Schadens, eines Fehlers und den Kausalzusammenhang zwischen diesem Fehler und dem Schaden nachgewiesen hat.

Sie ist begrenzt auf direkte Sachschäden, unter Ausschluss aller immateriellen oder indirekten Schäden wie Betriebsausfälle, Gewinnverluste, Verlust einer Chance, Geschäftsschaden, entgangener Gewinn.

Die Haftung des Lieferanten, aus allen Gründen mit Ausnahme von Körperschäden und grober Fahrlässigkeit, ist begrenzt auf 750.000 € pro Bestellung oder Vertrag.

MEDIZINPRODUKTE:

DELABIE ist verpflichtet, Produkte zu liefern, die den Vorschriften und Qualitätsnormen entsprechen, wie sie in der Verordnung (EU) 2017/745 vom 5. April 2017 über Medizinprodukte festgelegt sind.

Alle notwendigen Dokumente, die ein Wiederverkäufer benötigt, um die Waren zu verkaufen und die Verpflichtungen gemäß Kapitel II Art. 14 der MDR 2017/745 (allgemeine Verpflichtungen der Wiederverkäufer) zu erfüllen, können auf Anfrage von DELABIE bereitgestellt werden (z. B. EU-Konformitätserklärung).

Als Wiederverkäufer muss der Kunde eine vollständige und aktuelle Liste der Standorte aller Produkte im Inventar des Wiederverkäufers führen, sowie die Namen seiner Kunden, die Produkte vom Wiederverkäufer gekauft haben, sowie die Daten dieser Käufe und die Chargennummern der Produkte für mindestens zehn Jahre aufbewahren. Die Vertriebsdokumentation sowie Anhänge wie Montage- und Bedienungsanleitungen, gesetzliche Kennzeichnung und technische Informationen, dürfen vom Wiederverkäufer nicht geändert oder modifiziert werden. DELABIE kann nicht für Änderungen am Inhalt der Dokumente und der Kennzeichnung verantwortlich gemacht

werden, falls dies dennoch geschieht.

Der Wiederverkäufer verpflichtet sich, keine Änderungen an den Produkten vorzunehmen, weder am Produkt selbst noch an seiner Verpackung oder Kennzeichnung.

Im Rahmen seines Qualitätsmanagements wird der Wiederverkäufer sicherstellen, dass, solange die Produkte in seiner Verantwortung liegen, die Lager- oder Transportbedingungen den von DELABIE festgelegten Bedingungen entsprechen. Diese Sorgfalt betrifft insbesondere das Verfallsdatum und das Entfernen abgelaufener Produkte aus den Regalen sowie angemessenen Lagerbedingungen, die den Produktmerkmalen entsprechen und am besten geeignet sind, um eine gute Aufbewahrung zu gewährleisten. Als Wiederverkäufer muss der Kunde innerhalb von fünf Werktagen ab dem Datum des Eingangs jede schriftliche Beschwerde über ein Produkt, die von seinen Kunden erhalten wurde, an DELABIE oder eine zuständige Behörde melden (siehe untenstehender Link). DELABIE wird dem Wiederverkäufer innerhalb von zwei Werktagen ab dem Datum des Eingangs der Mitteilung des Wiederverkäufers eine vorläufige Antwort geben.

https://health.ec.europa.eu/medical-devices-sector/new-regulations/contacts_en

DELABIE ist als Hersteller von Medizinprodukten verantwortlich, die Verpflichtungen gemäß Kapitel VII Abschnitt 1 und 2 der MDR 2017/745 (Überwachung nach dem Inverkehrbringen, Vigilanz) zu erfüllen.

Als Wiederverkäufer unterstützt der Kunde DELABIE im Falle eines Rückrufs und muss seine Kunden so informieren, dass der Verkauf der Produkte möglichst wenig gestört wird und der Ruf der Produkte sowie der Markennamen von DELABIE und des Wiederverkäufers gewahrt bleibt. DELABIE wird alle Kosten für die Rückholung, den Rückruf und den Ersatz der Produkte vollständig übernehmen (einschließlich, wenn ein solcher Rückruf oder Ersatz von DELABIE gefordert wird).

DELABIE muss angemessene Aufzeichnungen über die in Chargen hergestellten Produkte führen, einschließlich Laborversuchs- und Beobachtungsdaten, und wird dem Wiederverkäufer Kopien dieser Aufzeichnungen zur Verfügung stellen, falls dies im Rahmen eines Rückrufs vernünftigerweise erforderlich sein kann.

ERSATZTEILE:

Ersatzteile und wichtige Bestandteile zur problemlosen Funktionsweise unserer Produkte sind für einen Zeitraum von 50 Jahren ab dem Kaufdatum lagermäßig verfügbar. Die Liste der betroffenen Artikel finden Sie auf den letzten Seiten unserer Kataloge.

RÜCKSENDUNGEN:

Eine Verpflichtung des Unternehmens zum Umtausch mangelfreier Ware besteht nicht. Von uns gelieferte Waren werden nur in gutem Zustand (nach Prüfung unserer Warenannahme) und nach unserer schriftlichen Zustimmung gegen Gutschrift zurückgenommen.

Alle Transportkosten für Rücksendungen trägt der Käufer. Die Waren müssen in einer guten, schützenden Verpackung an unseren Hauptsitz* zurückgesandt werden. Lieferungen, die vor weniger als einem Monat erfolgt sind, werden zum Rechnungspreis gutgeschrieben. Bei Lieferungen, die älter als ein Monat sind, erfolgt ein Abzug für Überprüfungs-, Bearbeitungs- und Verwaltungskosten. Es gilt ggf. eine Reparatur- und Wiedereinlagerungsgebühr.

Unter den folgenden Umständen sind Rücksendungen von Produkten nicht zulässig: Produkte, die nicht mehr in unserem Lieferprogramm enthalten sind, Sonderanfertigungen, technische oder ästhetische Weiterentwicklungen des Produkts seit dem Kaufdatum, verkratzte oder beschädigte Produkte, vor mehr als einem Jahr gekaufte Produkte, Produkte mit einem Ablaufdatum.

Soweit Produkte, für die eine Rücksendung nicht zulässig ist, an DELABIE zurückgesandt werden, werden sie unverzüglich vernichtet oder dem Recycling zugeführt und nicht an den Kunden zurückgesandt.

Es kommen die folgenden Standardabzüge zur Anwendung:

-Rücksendung < 1 Monat: Erstattung zum Rechnungspreis

-Rücksendung zwischen 1 und 3 Monaten: 15 % Abzug

-Rücksendung zwischen 3 Monaten und 1 Jahr: 30 % Abzug

-Rücksendung > 1 Jahr: keine Erstattung möglich

-Rücksendung ohne vorherige schriftliche Zustimmung: zusätzlicher Abzug von 5 % des Warenwertes mit einem Minimum von 50 € ohne Steuern

* DELABIE S.A.S.

18, rue du Maréchal Foch
80130 Friville Escarbotin – FRANKREICH

REINIGUNG - WARTUNG:

Nur mit Wasser und etwas Seife sowie einem weichen Tuch oder Schwamm reinigen, gründlich abspülen und trocknen. Keine scheuernden oder Reinigungsmittel auf Chlorbasis (Salzsäurebasis) oder Farbstoffe verwenden.

FOTOGRAFIE UND ZEICHNUNGEN:

Alle Fotografien, Zeichnungen oder Illustrationen dienen nur zur Veranschaulichung, stellen keine Garantiezusage dar und können ohne Vorankündigung geändert werden. Wir behalten uns das Recht vor, Konstruktion und Abmessungen ohne vorherige Ankündigung und ohne das Recht auf Schadensersatz zu ändern. Dies gilt für alle Referenzen, Abmessungen, Informationen in verschiedenen Dokumenten, Katalogen, Installationsanleitungen, Preislisten und Websites, die jederzeit ohne vorherige Ankündigung geändert oder eingestellt werden können.

GEISTIGES EIGENTUM UND NUTZUNG DER INHALTE:

Die Inhalte (einschließlich, aber nicht beschränkt auf Informationen, Texte, Graphiken, Daten, Bilder, Fotos, visuelle Komponenten, Videos und Tonbänder, sowie die Form all dieser Komponenten, unserer Kataloge und der Websites...) sind durch Urheberrechte und/oder sonstige geistige Eigentumsrechte geschützt. Die Inhalte sind alleiniges Eigentum der jeweiligen Betreiber. Jegliche komplette oder teilweise Kopie, Reproduktion, Darstellung, Nutzung, Änderung, Anpassung, Modifizierung, Übersetzung, Verbreitung – gleich auf welche Art und Weise – der Inhalte, die das geistige Eigentum von DELABIE oder Dritten sind, die Rechte an DELABIE abgetreten haben, ist, mit Ausnahme der einschränkenden Rechte, welche dem Nutzer gemäß der nachfolgenden Bestimmungen zustehen, und/oder der Privatkopie, die dem alleinigen Zweck des Kopierers vorbehalten ist, unrechtmäßig. Die in unseren Kommunikations- und Vertriebsinstrumenten dargestellten Inhalte sind Änderungen ohne Vorankündigungen vorbehalten und werden ohne jegliche ausdrückliche oder stillschweigende Garantie jedweder Art bereitgestellt und ohne, dass daraus jedweder Anspruch auf Entschädigung abgeleitet werden kann. Die geschützten Inhalte können insbesondere an folgenden Schutzvermerken erkannt werden: © oder „Alle Rechte vorbehalten“.

Die in unseren Katalogen und Internetseiten verwendeten Namen und Logos sind eingetragene Warenzeichen. Diese Markenzeichen sind das alleinige Eigentum von DELABIE oder Dritten, die Rechte an DELABIE abgetreten haben. Jede unerlaubte Verwendung, vollumfängliche oder teilweise Reproduktion oder Nachahmung dieser Marken ist ohne vorherige ausdrückliche Zustimmung von DELABIE untersagt. Die Änderung oder Modifizierung der Inhalte

oder deren Nutzung zu einem anderen als dem genehmigten Zweck stellen einen Verstoß gegen die Eigentumsrechte von DELABIE oder Dritten dar. Nach Maßgabe der folgenden Bestimmungen gewährt DELABIE den Nutzern das Recht, Inhalte herunterzuladen und zu verbreiten:

- bei verfügbarer Downloadfunktion

- zu nicht-gewerblichen Zwecken

- im guten Glauben

- unter Beibehaltung der eigentumsrechtlichen Hinweise sowie des Erstellungs- oder Veröffentlichungsdatums der jeweiligen Inhalte, sofern diese Informationen angegeben sind. Dieses Recht darf in keinem Fall als Markenlizenz oder Lizenz über die Urheberrechte der genannten Inhalte ausgelegt werden.

SCHUTZ VON PERSONENBEZOGENEN DATEN:

Gemäß der EU-Datenschutz-Grundverordnung versucht DELABIE, die Sammlung und Speicherung personenbezogener Daten auf ein Minimum zu reduzieren sowie ihren Schutz zu garantieren.

DELABIE verwendet diese Daten ausschließlich selbst für Informations- und Werbezwecke bezüglich seiner Produkte. Die Daten werden unter keinen Umständen an Dritte weitergegeben.

Sie können das Recht auf Einsicht, Korrektur, Löschung und Widerspruch gegen die Verarbeitung sowie das Recht auf Begrenzung und Transfer Ihrer persönlichen Daten einfordern, indem Sie eine Anfrage an unsere Datenschutzbeauftragte senden, per Email (dpo@delabie.fr) oder per persönlich unterzeichneter Mitteilung mit einer Kopie eines Lichtbildausweises an folgende Adresse: DELABIE GmbH - Freie-Vogel-Straße 369 - 44269 Dortmund.

Im Rahmen der Verbesserung unserer Dienstleistungen werden manche Ihrer Anrufe möglicherweise zu Schulungszwecken aufgezeichnet. Diese Aufzeichnungen werden nicht aufbewahrt und werden systematisch innerhalb von maximal 48 Stunden gelöscht.

TERRITORIALE EXKLUSIVITÄT:

Unsere Großhändler in der Bundesrepublik Deutschland sind befugt in der Bundesrepublik Deutschland zu verkaufen. Für alle übrigen Länder hat das Unternehmen Exklusivvereinbarungen mit Importeuren und Vertriebsgesellschaften abgeschlossen.

In diesem Zusammenhang dürfen unsere Kunden in der Bundesrepublik Deutschland unsere Produkte nicht außerhalb ihres Landes verkaufen, sofern sie dafür von uns keine ausdrückliche Genehmigung erhalten haben.

ANWENDBARES RECHT:

Dieser Vertrag und die gesamten Rechtsbeziehungen der Parteien unterliegen dem Recht der Bundesrepublik Deutschland unter Ausschluss des UN-Kaufrechts (CISG).

Erfüllungsort und ausschließlicher Gerichtsstand für alle Streitigkeiten aus diesem Vertrag ist unser Geschäftssitz, sofern sich aus der Auftragsbestätigung nichts anderes ergibt.

ERHÄLTICHE KATALOGE:

DOC 609KDE: Armaturen für den öffentlichen Bereich

DOC 900KDE: Armaturen für Gesundheits- und Pflegeeinrichtungen

DOC 950KDE: Barrierefreiheit und Hygiene-Accessoires für den öffentlichen Bereich

DOC 750KDE: Sanitär-Ausstattung aus Edelstahl

DOC 200KDE: Armaturen für Gastronomie und Großküche



DELABIE

Freie-Vogel-Straße 369
44269 Dortmund - DEUTSCHLAND

DELABIE GmbH - Dortmund, Deutschland / Amtsgericht Dortmund HRB 28197



BRUTTO-PREISLISTE OHNE MEHRWERTSTEUER
VOM 01.01.2025 BIS 31.12.2025

Etwasige Preisadjustungen können Anwendung finden



delabie.de



DOC 900KDE - 01/2025