

NEUE TEMPOMATIC MIT DUALER STEUERUNG

Vernetzter und stilvoller Druckspüler



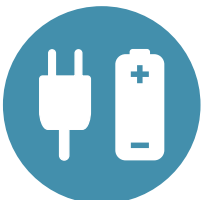
Satinierte
Edelstahlbetätigungsplatte



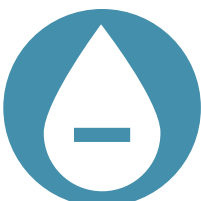
Matt schwarze
Edelstahlbetätigungsplatte



Einstellungen in der
DELABIE Connect App
via Bluetooth®



Batterie- oder Netzbetrieb



100 % wasserdichter
Unterputzkasten



Art. DELABIE: 464050

Völlig neu gestaltet: Die matt schwarze Eleganz kommt hinzu. Einfache Einstellungen. Sauberkeit nach jedem Nutzer.

Endlich ein sauberes WC

Die TEMPOMATIC mit dualer Steuerung garantiert, dass die Toilette gespült wird. Spülen Sie, indem Sie den verchromten Knopf drücken oder indem Sie Ihre Hand vor die Sensorlinie halten. Falls Sie es vergessen, löst der Sensor eine Spülung aus, bevor der nächste Nutzer eintrifft. Mit der integrierten Hygienespülung wird die Verunreinigung der Leitungssysteme vermieden. Das Wasser wird maximal 24 Stunden nach der letzten Nutzung automatisch erneuert.

Das Ende der Trinkwasserverschwendung

Die TEMPOMATIC mit dualer Steuerung hat keinen Spülkasten, der undicht werden könnte. Indem Sie diese Verschwendung vermeiden, reduzieren Sie den Wasserverbrauch der Toilette um das Siebenfache. Das intelligente System optimiert die Menge jeder Spülung für Sie. Sie können sogar das Trinkwasser aus der Leitung durch Regenwasser ersetzen.

Design: von DELABIE geschmiedet

Die Edelstahlplatte der TEMPOMATIC mit dualer Steuerung wird in satiniertes oder matt schwarzes Ausführung angeboten. Entscheiden Sie sich für einen minimalistischen Stil, der den extremen Belastungen Ihrer Sanitäranlagen standhalten wird. Die verdeckten Befestigungen bieten Schutz vor Vandalismus.

Einfache und schnelle Installation

Die TEMPOMATIC mit dualer Steuerung wird voreingestellt für den Einsatz an öffentlichen Orten geliefert. Schließen Sie sie an und Sie sind bereit zum Spülen. Der Unterputzkasten ist wasserdicht und passt sich den Wandstärken all Ihrer Baustellen an. Mit einem patentierten Flansch stellen wir die Wasserdichtigkeit für Sie her.

Der gesamte Spülmechanismus ist von vorne zugänglich - endlich genügend Platz zum Arbeiten.

Zur Unterstützung Ihrer WCs, wählen Sie die TEMPOMATIC mit dualer Steuerung mit unserem speziell für hohe Intensität entwickelten Installationssystem.

Personalisierung mit DELABIE Connect... oder ohne

Die TEMPOMATIC mit dualer Steuerung passt sich an Ihr Gebäude an. Ein verdeckter Knopf ermöglicht die Verbindung mit der DELABIE Connect App über Bluetooth®. Passen Sie die Spüldauer, den Erfassungsabstand oder die Hygienespülung ganz nach Ihren Bedürfnissen in der App an.

Ohne App genügt ein Druck auf den Knopf - die Erfassungsreichweite passt sich automatisch an.

Liebe Installateure, wir haben (wie immer) an Sie gedacht!

Die neue TEMPOMATIC mit dualer Steuerung wurde mit Ihrem Feedback weiterentwickelt, um Ihnen eine einfache und effiziente technische Lösung zu bieten, die Ihre Kunden überzeugt.

Alle sensiblen Anschlüsse befinden sich im Inneren des Gehäuses - so wird das Risiko von Leckagen in der Wand vermieden. Der Spülstopfen sorgt für eine saubere Installation, damit Sie nicht noch einmal nachbessern müssen.

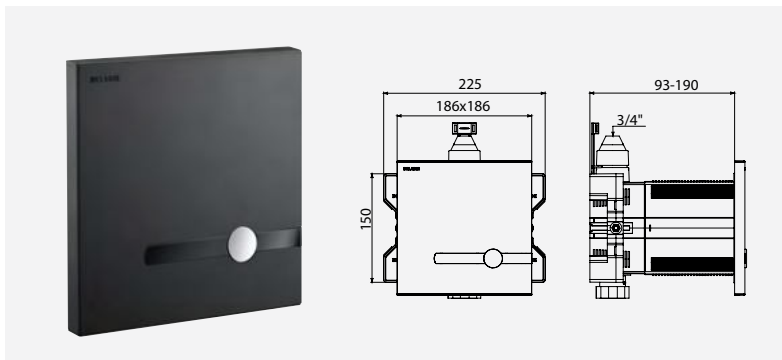
30 Jahre Garantie, 50 Jahre Ersatzteilsicherheit

Die TEMPOMATIC mit dualer Steuerung ist eine langlebige Lösung - was gibt es da noch hinzuzufügen?

KURZBESCHREIBUNG/ TEMPOMATIC MIT DUALER STEUERUNG

Erzielen Sie mit dem neuen TEMPOMATIC Druckspüler mit dualer Steuerung nie da gewesene Wassersparnisse. Er verhindert Wasserlecks, optimiert das Spülvolumen automatisch und kann mit Regenwasser betrieben werden. Dank des innovativen, wasserdichten Unterputzkastens ist die Installation einfach. Er kann jetzt über die DELABIE Connect-App konfiguriert werden. Die Abdeckplatte aus satiniertem Edelstahl oder in matt schwarz ist besonders robust und elegant. Erhältlich in den Ausführungen mit Batterie- oder Netzbetrieb. 30 Jahre Garantie.

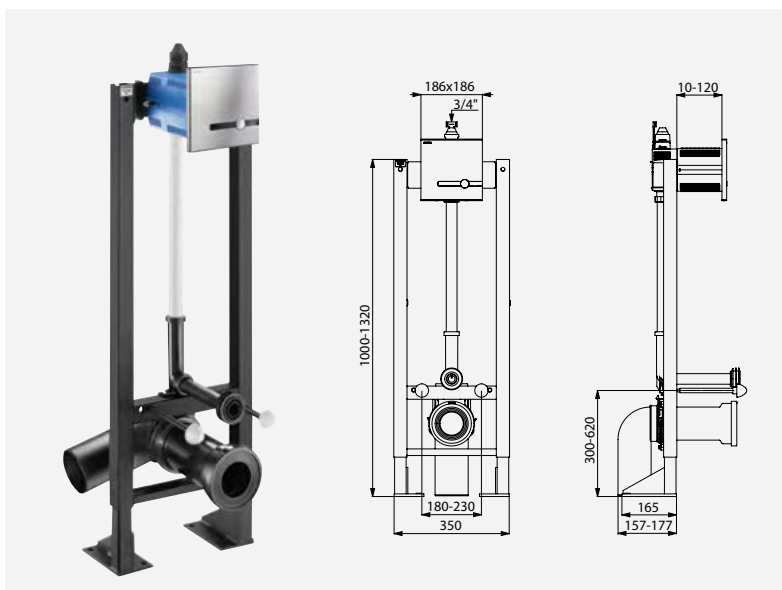
Alle Abbildungen sind auf der Website delabie.de verfügbar, Rubrik „Presse“.



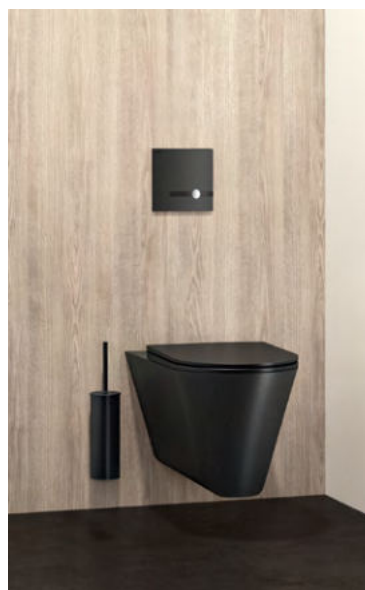
TEMPOMATIC mit dualer Steuerung und wasserdichter Unterputzkasten
Art. DELABIE: 464PBOX + 464056 (Batteriebetrieb) oder 464SBOX + 464050 (Netzbetrieb)



Flansch mit integrierter Dichtung



TEMPOMATIC mit dualer Steuerung auf selbsttragendem Installationssystem
Art. DELABIE: 564065DE + 464006 (Batteriebetrieb) oder 564005DE + 464000 (Netzbetrieb)



Installationsbeispiel

DELABIE, Hersteller und Spezialist

DELABIE, ein hundertprozentiges Familienunternehmen, wurde 1928 gegründet und ist heute europäischer Marktführer für Sanitärarmaturen und -Ausstattungen für den öffentlich-gewerblichen Bereich. Das Unternehmen bietet ein spezifisches Angebot bestehend aus fünf Produktreihen: Armaturen für den öffentlichen Bereich, Armaturen für Gesundheits- und Pflegeeinrichtungen, Barrierefreiheit und Hygiene-Accessoires, Sanitär-Ausstattung aus Edelstahl und Spezialarmaturen. DELABIE exportiert mehr als 2.000 Produkte von seinem Produktionsstandort in Frankreich aus in mehr als 90 Länder – ein im internationalen Vergleich beachtlicher Wert. Die Gruppe hat weltweit zehn Filialen: Deutschland, Österreich, Belgien, Niederlande, Vereinigtes Königreich, Spanien, Portugal, Polen, Vereinigte Arabische Emirate (Dubai) und China (Hongkong). DELABIE stellt seit vielen Jahren ökologische Herausforderungen in den Mittelpunkt seiner Überlegungen und bietet Produkte an, die ebenso designorientiert wie verantwortungsbewusst und nachhaltig sind. Ob es um die Standorte, die Produktionsweisen, die Dematerialisierung, die Verpackungen oder das Engagement der Mitarbeiterinnen und Mitarbeiter geht: DELABIE ist stolz darauf, im Jahr 2024 mit der ECOVADIS Goldmedaille ausgezeichnet worden zu sein. Die DELABIE-Gruppe hat ihren Sitz in Friville (Frankreich) und wird von 450 Mitarbeitern getragen.

DELABIE in den sozialen Medien



PRESSEKONTAKT

PRESSERBEIT/ANZEIGEN Annabell Mensing

Tel.: +49 231 496634 22
Mobil: +49 171 3525949
presse@delabie.de