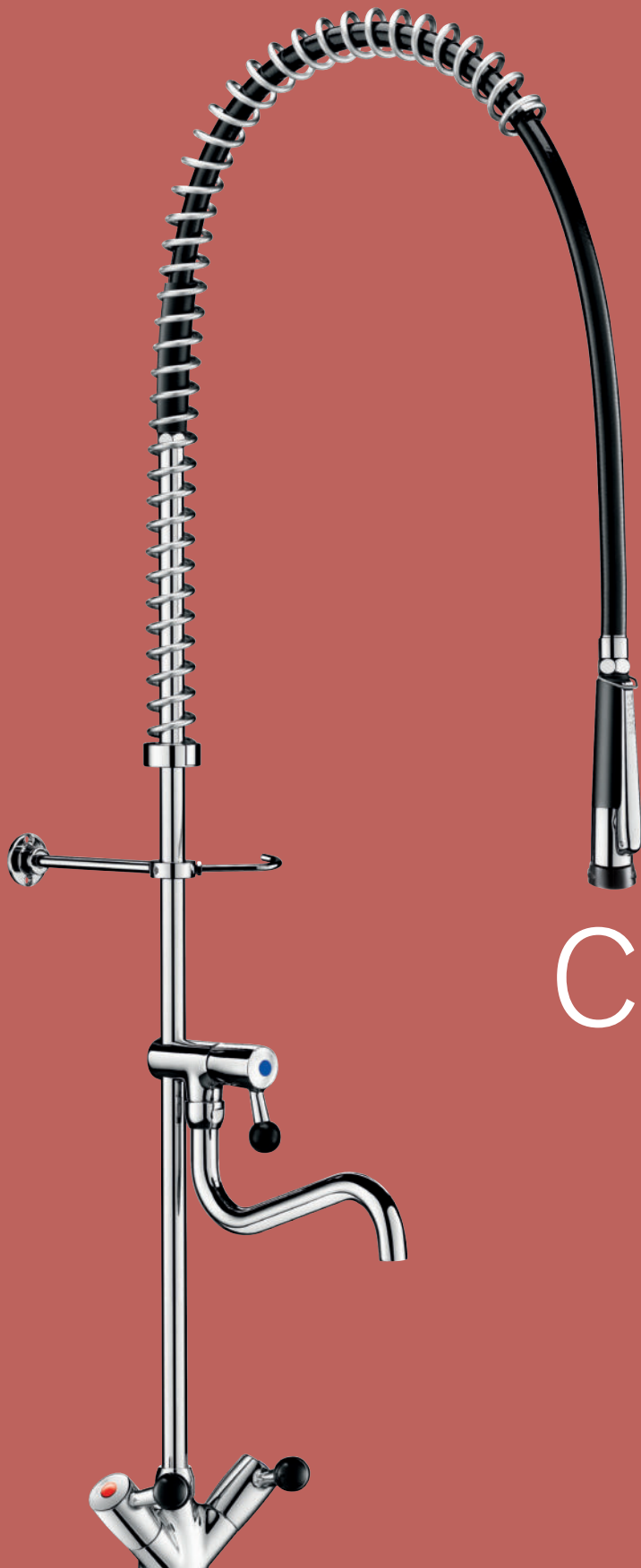


# DELABIE



# CUISINES PRO

# DELABIE

## CONTACTS

### SIÈGE SOCIAL ET SITE DE PRODUCTION

18, rue du Maréchal Foch  
80130 Friville  
FRANCE

delabie.fr

Veillez consulter le service Commande pour obtenir les coordonnées de votre commercial (35 commerciaux à votre service sur la France).

### SERVICE COMMANDE

#### FRANCE NORD

Tél. 03 22 60 22 75  
Fax 03 22 24 02 70  
commandes-nord@delabie.fr

#### FRANCE SUD

Tél. 03 22 60 22 76  
Fax 03 22 30 31 07  
commandes-sud@delabie.fr

### OFFRES DE PRIX CHANTIERS

Tél. 03 22 60 22 71  
offre-prix@delabie.fr

### CONSEIL COMMERCIAL AIDE À LA PRESCRIPTION

Tél. 03 65 17 00 25  
conseil-commercial@delabie.fr

### SAV

Tél. 03 22 60 22 74  
Fax 03 22 30 31 07  
sav@delabie.fr

### EXPORT

Tél. +33 (0)3 22 60 22 72  
export@delabie.fr

 Certification ISO 9001 : 2015 du système de management de la qualité

### ACS

Attestation de Conformité Sanitaire. Tous nos produits sont conformes à la directive CPDW, à l'arrêté du 29/05/1997 modifié, et à la circulaire du Ministère de la Santé DGS/SD7A2002 N° 571 du 25/11/2002.

NEW

## DELABIE s'engage !

**30 ANS**  
GARANTIE

### LES PRODUITS DELABIE SONT GARANTIS 30 ANS !

Les fabrications DELABIE sont conçues pour durer le plus longtemps possible.

La qualité de nos produits est telle que nous n'hésitons pas à **garantir nos produits 30 ans\***.

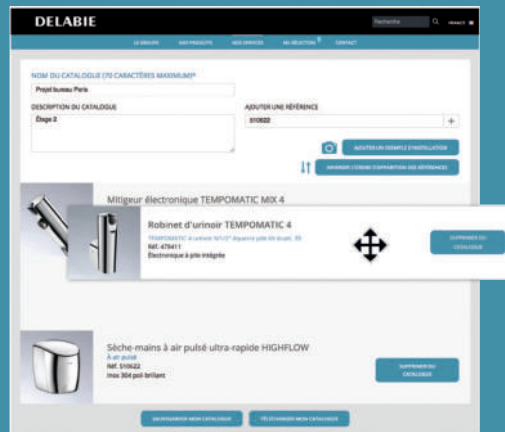
**50 ANS**  
RÉPARABILITÉ

### LES PRODUITS DELABIE SONT RÉPARABLES PENDANT 50 ANS !

Nous tenons à disposition pendant **50 ans\*** les pièces détachées permettant la réparation de nos produits.

DELABIE vous permet ainsi de réduire vos coûts, de prolonger la durée de vie de vos produits et de limiter votre impact environnemental.

\* voir CGV au 1<sup>er</sup> janvier 2024



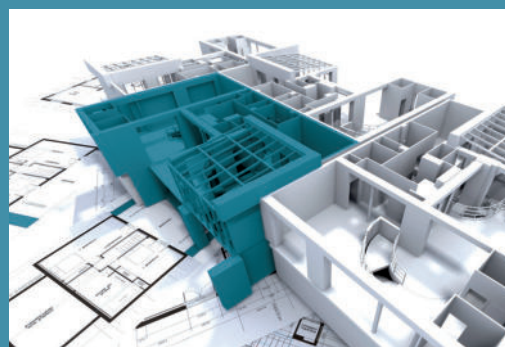
### DELABIE.FR

### DES FONCTIONNALITÉS À VOTRE SERVICE

Créez votre propre catalogue à partir de **vos** sélection produits.

Vous pouvez le **personnaliser** en lui donnant un nom, un descriptif, en choisissant l'ordre d'apparition des produits et en ajoutant des photos de mises en situation.

Ce catalogue est ensuite disponible en formats Word, PDF et Excel.

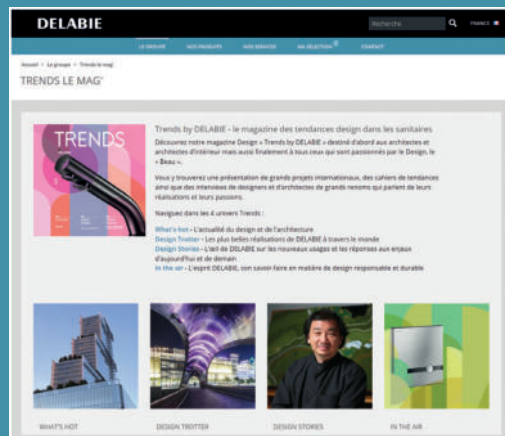


### BIM : LES INCONTOURNABLES DELABIE DISPONIBLES

Afin de répondre aux exigences de la technologie BIM, les références incontournables de DELABIE ont été modélisées.

Les  **fichiers BIM**  sont téléchargeables à partir de la fiche produit ou du datashare.

Retrouvez la liste des références disponibles en format BIM dans la rubrique **Nos services - Fichiers BIM**.



### TRENDS LE MAG' : LA RUBRIQUE DES TENDANCES DESIGN

Naviguez dans le magazine « Trends by DELABIE » destiné à tous les passionnés par le Design, le « Beau ».

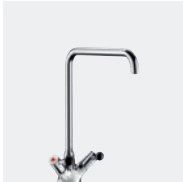
Découvrez les 4 univers Trends avec des présentations de grands projets internationaux, des cahiers de tendances de tendances ainsi que des interviews de designers et d'architectes de grands renoms qui parlent de leurs réalisations et leurs passions.

# DELABIE



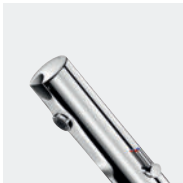
ROBINETTERIE DE PRÉLAVAGE .....	4
ACCESSOIRES DE PRÉLAVAGE .....	21

ROBINETTERIE  
DE PRÉLAVAGE  
**3**



ROBINETTERIE DE GRANDE CUISINE GROS DÉBIT .....	24
ROBINETTERIE DE GRANDE CUISINE .....	32

ROBINETTERIE  
DE GRANDE CUISINE  
**23**



ROBINETTERIE AUTOMATIQUE .....	48
ROBINETTERIE À COMMANDE AU PIED OU AU GENOU .....	60
BECS .....	61

ROBINETTERIE  
SANS CONTACT  
**47**



LAVE-MAINS INOX .....	64
FONTAINES À BOIRE .....	68

PRODUITS  
SPÉCIFIQUES  
**63**



ROBINETTERIE DE SERVICE .....	71
-------------------------------	----



ACCESSOIRES DE GRANDE CUISINE .....	76
DISTRIBUTEURS DE SAVON .....	79
DISTRIBUTEURS ET POUBELLES .....	81
MITIGEURS THERMOSTATIQUES CENTRALISÉS .....	84
SIPHONS DE SOL .....	85

ÉQUIPEMENTS  
COMPLÉMENTAIRES  
**75**



PIÈCES DÉTACHÉES .....	88
NORMES .....	91
INDEX DES RÉFÉRENCES .....	92

MAINTENANCE  
NORMES  
INDEX  
**87**





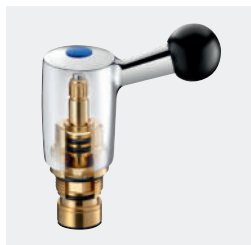
# Robinetterie de prélavage, avec flexible et douchette

ROBINETTERIE  
DE PRÉLAVAGE  
**7**



ACCESSOIRES  
DE PRÉLAVAGE  
**21**





Tête à clapet Long Life avec manette ergonomique

## CONCEPTION SPÉCIFIQUE POUR USAGE PROFESSIONNEL INTENSIF

Soumises à un usage intensif dans les cuisines de restauration collectives, les poissonneries, l'industrie alimentaire... les robinetteries de prélavage doivent être robustes et fiables. Spécialement conçus pour résister aux fortes sollicitations, les combinés de prélavage DELABIE sont aussi fonctionnels, d'une grande maniabilité et assurent un remplissage ou nettoyage efficace.

### Résistance et endurance élevées

Toutes les robinetteries de prélavage DELABIE sont contrôlées et testées en contraintes extrêmes pour s'assurer de leur robustesse. Leur conception est adaptée pour une utilisation intense notamment au moment des rushs en cuisine.

### Tête à clapet Long Life

Grâce à ses critères exclusifs de qualité, la tête à clapet guidé hors d'eau DELABIE - spécial usage intensif - assure une **longévité accrue du mécanisme** et une **grande souplesse d'utilisation** (voir page 24).

### Bec et manettes très robustes

Contrairement à la plupart des becs du marché, le mécanisme des becs de Grande Cuisine à usage intensif est **décolleté dans la masse** ce qui lui confère une extrême robustesse.

Les becs DELABIE ont une **épaisseur de 1,25 mm** afin d'assurer une meilleure résistance aux coups de casseroles.

Les **manettes** sont **antichoc**, spécialement conçues pour supporter les impacts.

### Flexible haute performance

Le flexible des combinés est armé en PVC avec tresse de renfort intérieur, **matériau résistant à une surpression de 5 bar et à une température de 70°C**. Il est équipé d'un revêtement antialissure, de sertissages Inox ainsi que d'un **blindage PVC** sur la zone d'effort et d'un écrou tournant antitorsion.

### Fiabilité

Les robinetteries DELABIE sont équipées de **mécanismes indé réglables**. Elles sont conçues en matériaux **antitartre** et **anticorrosion**.

Les mécanismes résistent aux températures élevées de l'eau chaude pouvant atteindre les 90°C dans les cuisines professionnelles.

### Confort d'utilisation

#### Manettes ergonomiques

Les manettes à boule en bakélite rendent la prise en main aisée.

#### Becs fonctionnels

Les becs, surélevés, sont **orientables**, facilitant le passage et le remplissage des grosses casseroles. Les plans de travail sont ainsi dégagés pour une plus grande liberté de mouvements.

### Remplissage rapide et nettoyage efficace

La robinetterie permet le remplissage rapide des casseroles et des plonges. Le **plein débit est obtenu en 1/4 de tour** grâce aux têtes à clapet à pas rapide. Le débit en sortie de robinet peut, selon la robinetterie choisie, aller jusque 25 l/min à 3 bar. La douchette permet de régler l'intensité et la forme du jet : **jet pluie** pour le rinçage de la vaisselle ou des aliments et **jet concentré** pour décoller les aliments.

### Hygiène maximale

#### Douchette avec buse sans grille

Les douchettes sont équipées d'un **diffuseur antitartre** (buse sans grille) limitant la rétention d'eau et d'impuretés et évitant la multiplication des germes.

Conçu en Hostaform® (matériau antitartre), le brise-jet DELABIE réduit l'entartrage assurant la qualité et la longévité du jet d'eau. Il évite ainsi les opérations de détartrage trop fréquentes.

#### Flexible de qualité alimentaire

De qualité alimentaire haute performance PN 10, le flexible du combiné est lisse, limitant ainsi le risque de développement de bactéries et facilitant le nettoyage. De plus, il répond à la directive 2007/19/CE concernant les « matériaux [...] destinés à entrer en contact avec les denrées alimentaires ».

#### Colonne et bec à intérieur lisse

La colonne et le bec à intérieur lisse, sans aspérités, limitent l'accroche et le développement bactérien.

## ET AUSSI...

### Maintenance facilitée

Les pièces détachées sont standardisées afin de permettre un échange simple et rapide par le personnel de maintenance.

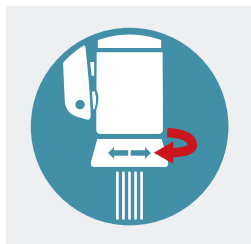
**Garantie 30 ans** contre tout vice de fabrication.  
**Réparabilité pendant 50 ans.**



Plein débit en 1/4 de tour

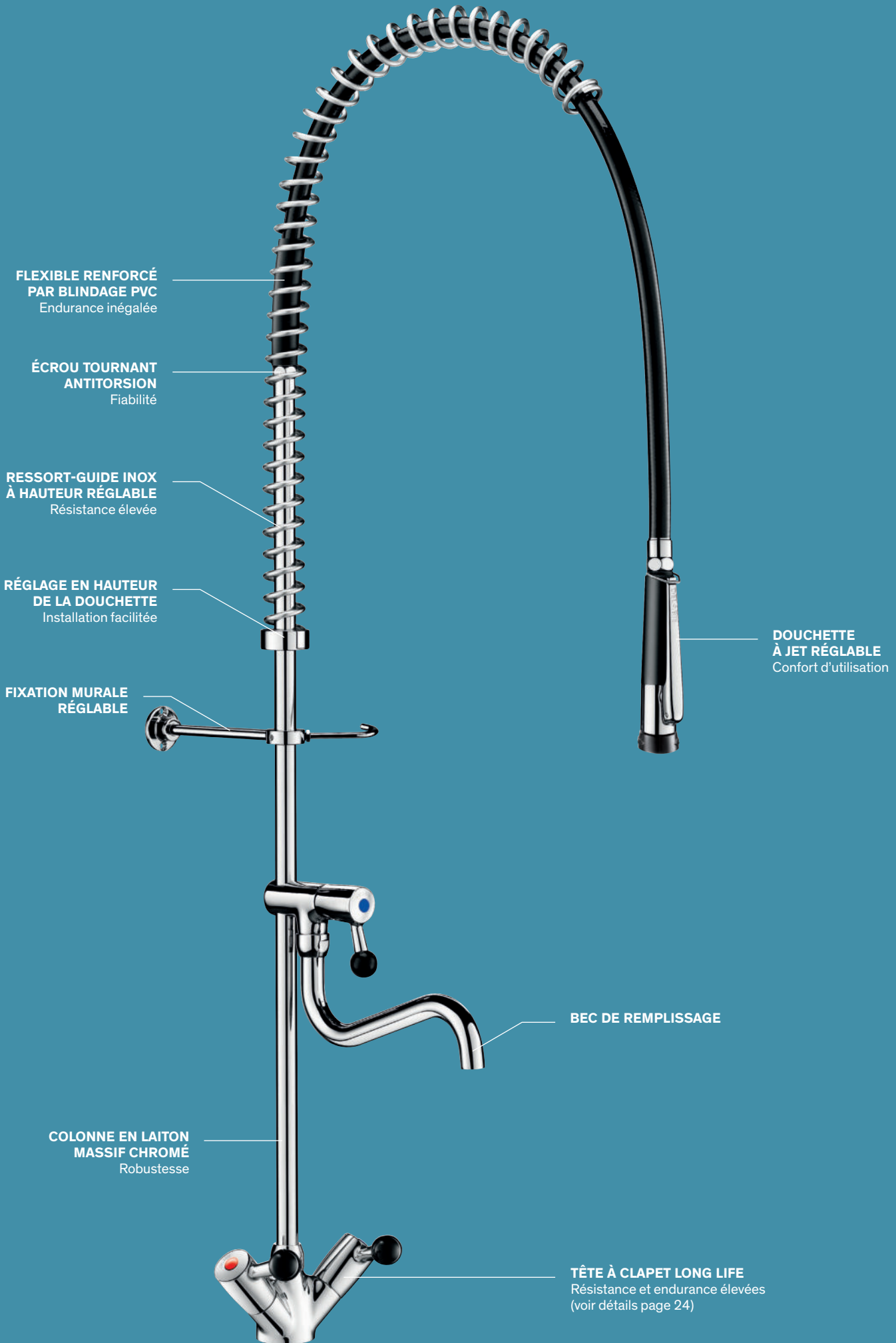


Douchette - jet pluie



Douchette - jet concentré







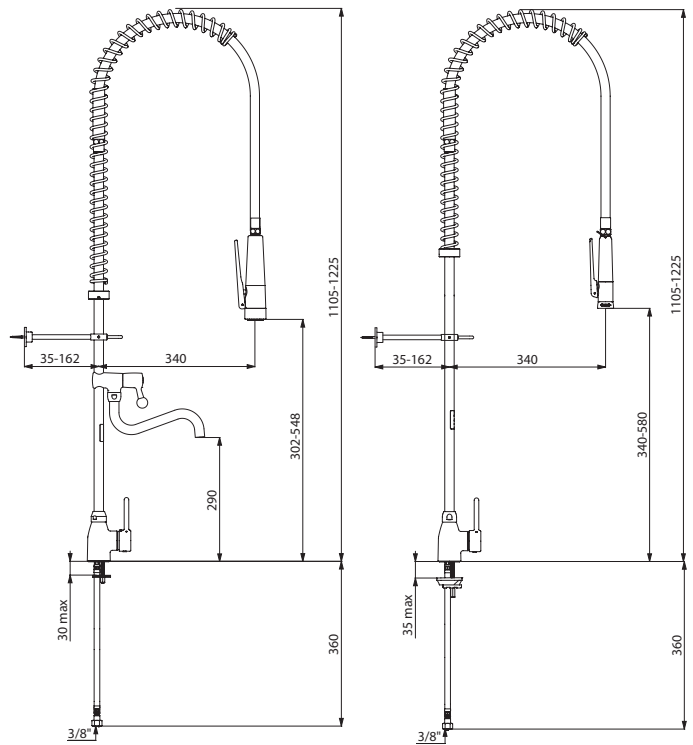
Combiné de prélavage monotrou avec mitigeur 5625

**Combiné de prélavage monotrou avec mitigeur**

Bec tube



- Combiné de prélavage complet avec colonne 3/4" en laiton.
- Mitigeur monotrou sur gorge avec commande fil.  
Fournis avec flexibles F3/8" et clapets antiretour.
- Robinet de puisage avec :
  - **Bec tube orientable** L.200.
  - Plein débit 16 l/min en 1/4 de tour.
  - **Tête à clapet à mécanisme renforcé** avec manette ergonomique.
- **Douchette antitartre noire M1/2" à jet réglable.**
- Flexible armé L.0,95 m noir qualité alimentaire.
- Collier mural réglable.
- Ressort-guide Inox.
- Garantie 30 ans.



5825

5626

*Nouveaux modèles 5825 et 5826 : disponibilité prévisionnelle : 2<sup>e</sup> semestre 2024. Validation disponibilité, contacter le service commercial.*

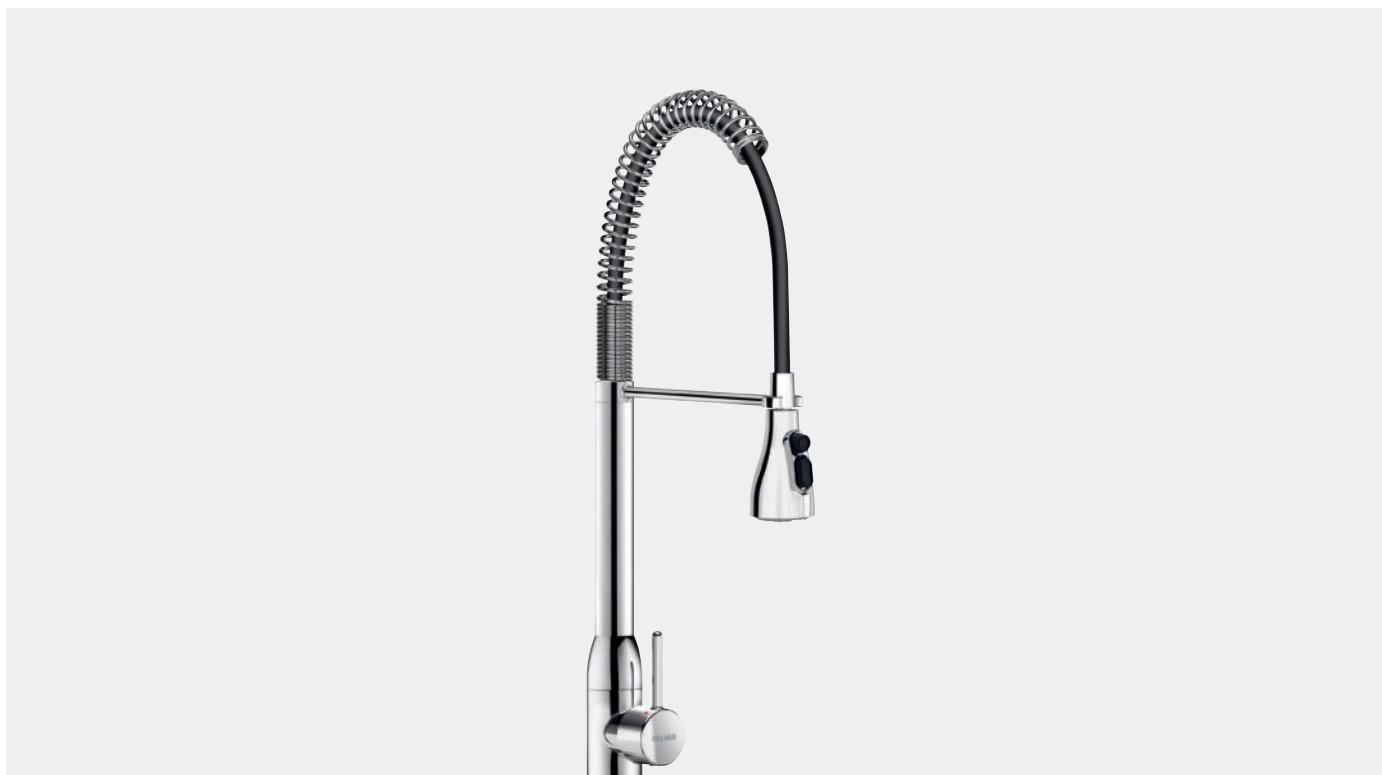
<b>Combiné de prélavage monotrou avec mitigeur</b>	
<b>Douchette antitartre à picots (10 l/min)</b>	
Avec robinet de puisage et bec tube orientable	<b>5825</b>
Sans robinet de puisage	<b>5826</b>
<b>Douchette à diffuseur antitartre (9 l/min)</b>	
Avec robinet de puisage et bec tube orientable	<b>5625</b>
Sans robinet de puisage	<b>5626</b>
<b>Options : douchettes, flexible et bec (voir pages 76-77)</b>	



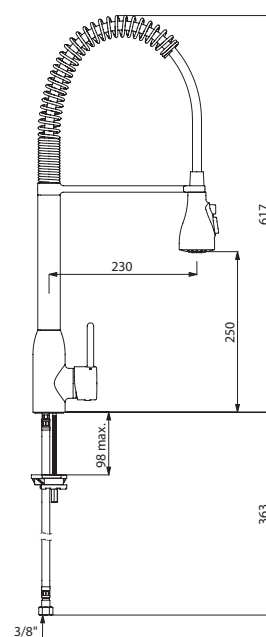


Combiné de pré lavage bas monotrou avec mitigeur 5526

Combiné de prélavage bas monotrou avec mitigeur



- Combiné de prélavage complet avec colonne et crochet orientable.
- Mitigeur monotrou sur gorge avec manette fil.
- Douchette antitartre à jet réglable : jet droit, jet pluie, jet lame.
- Débit 7 l/min à 3 bar.
- Flexible armé L.0,50 m noir qualité alimentaire.
- Ressort-guide Inox.
- Flexibles F3/8".
- Garantie 30 ans.



5526

Combiné de prélavage bas monotrou avec mitigeur	5526
---	------





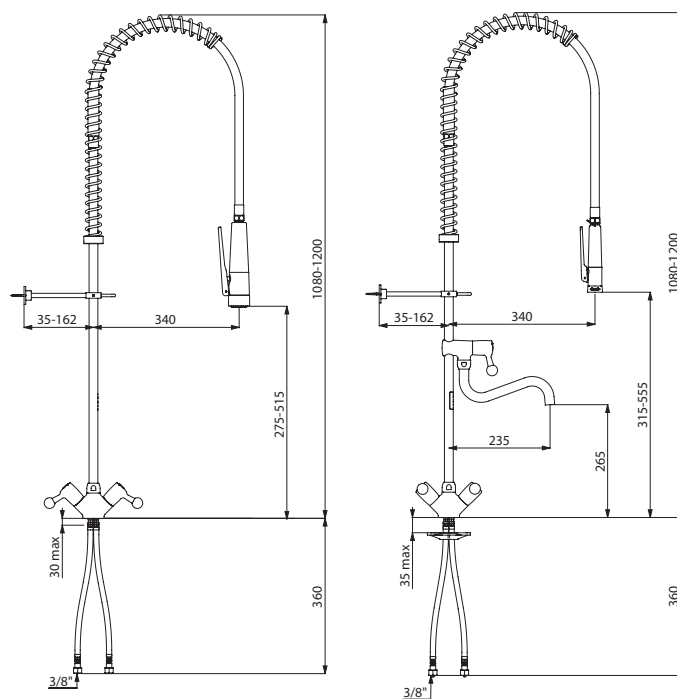
Combiné de pré lavage monotrou avec mélangeur 5632 - Combi Inox Lavabo/Vidoir à poser 180140 - Mitigeur à douchette extractible 2211

## Combiné de prélavage monotrou avec mélangeur

Bec tube



- Combiné de prélavage complet avec colonne 3/4" en laiton.
- Mélangeur monotrou sur gorge avec :
  - **Têtes à clapet à mécanisme renforcé** avec manettes ergonomiques.
  - Flexibles F3/8" et clapets antiretour.
  - Fixation renforcée par 2 tiges filetées et contre-écrous.
- Robinet de puisage avec :
  - **Bec tube orientable L.200.**
  - Plein débit 20 l/min en 1/4 de tour.
  - **Tête à clapet à mécanisme renforcé** avec manette ergonomique.
- **Douchette antitartre noire M1/2" à jet réglable.**
- Flexible armé L.0,95 m noir qualité alimentaire.
- Collier mural réglable.
- Ressort-guide Inox.
- Garantie 30 ans.



5830

5632

*Nouveaux modèles 5832 et 5830 : disponibilité prévisionnelle : 2<sup>e</sup> semestre 2024. Validation disponibilité, contacter le service commercial.*

### Combiné de prélavage monotrou avec mélangeur

#### Douchette antitartre à picots (10 l/min)

Avec robinet de puisage et bec tube orientable	<b>5832</b>
Sans robinet de puisage	<b>5830</b>

#### Douchette à diffuseur antitartre (9 l/min)

Avec robinet de puisage et bec tube orientable	<b>5632</b>
Sans robinet de puisage	<b>5630</b>

**Options :** douchettes, flexible et bec (voir pages 76-77)

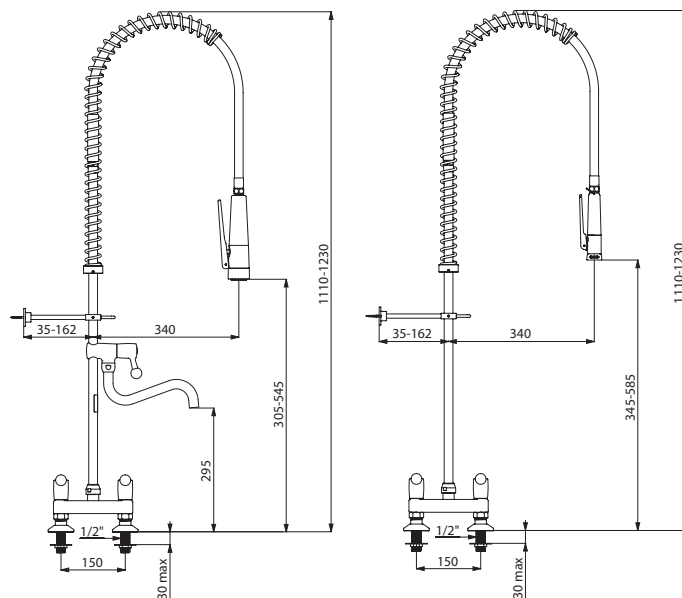
**Combiné de prélavage 2 trous avec mélangeur**

Bec tube



- Combiné de prélavage complet avec colonne 3/4" en laiton.
- Mélangeur 2 trous sur gorge à entraxe 150 mm avec :
  - **Têtes à clapet à mécanisme renforcé** avec manettes ergonomiques.
  - Entretoise à écrous et queues M1/2".
- Robinet de puisage avec :
  - **Bec tube orientable** L.200.
  - Plein débit 25 l/min en 1/4 de tour.
  - **Tête à clapet à mécanisme renforcé** avec manette ergonomique.
- **Douchette antitartre noire M1/2" à jet réglable.**
- Flexible armé L.0,95 m noir qualité alimentaire.
- Collier mural réglable.
- Ressort-guide Inox.
- Garantie 30 ans.

Ces modèles de combinés permettent une installation au plus près du dossieret.



5833

5680

*Nouveaux modèles 5833 et 5880 : disponibilité prévisionnelle : 2<sup>e</sup> semestre 2024. Validation disponibilité, contacter le service commercial.*

<b>Combiné de prélavage 2 trous avec mélangeur</b>	
<b>Douchette antitartre à picots (10 l/min)</b>	
Avec robinet de puisage et bec tube orientable	<b>5833</b>
Sans robinet de puisage	<b>5880</b>
<b>Douchette à diffuseur antitartre (9 l/min)</b>	
Avec robinet de puisage et bec tube orientable	<b>5633</b>
Sans robinet de puisage	<b>5680</b>

**Options :** douchettes, flexible et bec (voir pages 76-77)

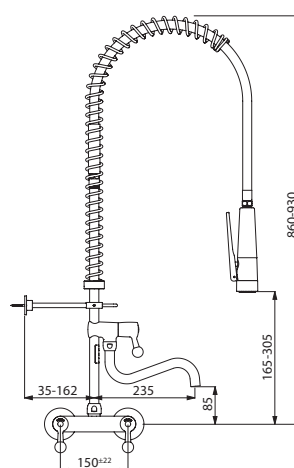


**Combiné de prélavage mural avec mélangeur**

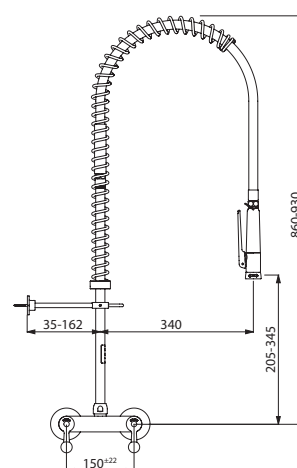
Bec tube



- Combiné de prélavage complet avec colonne 3/4" en laiton.
- Mélangeur mural F3/4" à entraxe variable avec :
  - **Têtes à clapet à mécanisme renforcé** avec manettes ergonomiques.
  - Raccords excentrés M1/2" M3/4" (voir page 77).
  - Clapets antiretour incorporés dans le mélangeur.
- Robinet de puisage avec :
  - **Bec tube orientable L.200.**
  - Plein débit 25 l/min en 1/4 de tour.
  - **Tête à clapet à mécanisme renforcé** avec manette ergonomique.
- **Douchette antitartre noire M1/2" à jet réglable.**
- Flexible armé L.0,95 m noir qualité alimentaire.
- Collier mural réglable.
- Ressort-guide Inox.
- Garantie 30 ans.



5834



5636

*Nouveaux modèles 5834 et 5836 : disponibilité prévisionnelle : 2<sup>e</sup> semestre 2024. Validation disponibilité, contacter le service commercial.*

**Combiné de prélavage mural avec mélangeur**
**Douchette antitartre à picots (10 l/min)**

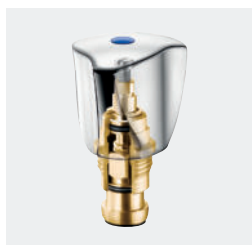
Avec robinet de puisage et bec tube orientable	<b>5834</b>
Sans robinet de puisage	<b>5836</b>

**Douchette à diffuseur antitartre (9 l/min)**

Avec robinet de puisage et bec tube orientable	<b>5634</b>
Sans robinet de puisage	<b>5636</b>

**Options :** douchettes, flexible et bec (voir pages 76-77)

## CONCEPTION SPÉCIFIQUE POUR USAGE PROFESSIONNEL



Tête à clapet hors d'eau avec croisillon

### Résistance et endurance élevées

Toutes les robinetteries de prélavage DELABIE sont contrôlées et testées en contraintes extrêmes pour s'assurer de leur robustesse face aux sollicitations.

### Tête à clapet hors d'eau

Grâce à ses critères exclusifs de qualité, la tête à clapet hors d'eau DELABIE, équipant la gamme Grande Cuisine à usage professionnel, assure une **longévité accrue du mécanisme** et une **grande souplesse d'utilisation** : aucune trace d'usure après **200 000 manœuvres** (voir page 34).

### Bec robuste

Les becs de Grande Cuisine à usage professionnel sont dotés d'une fixation renforcée à l'embase garantissant un maintien et un guidage optimaux. Les becs télescopiques DELABIE sont robustes afin d'assurer une meilleure résistance aux coups de casseroles.

### Flexible haute performance

Le flexible des combinés est armé en PVC avec tresse de renfort intérieur, **matériau résistant à une surpression de 5 bar et à une température de 70°C**. Il est équipé d'un revêtement antisalissure, de sertissages Inox ainsi que d'un **blindage PVC** sur la zone d'effort et d'un écrou tournant antitorsion.

### Fiabilité

Les robinetteries DELABIE sont équipées de **mécanismes indéréglables**. Elles sont conçues en matériaux **antitartre** et **anticorrosion**. Les mécanismes résistent aux températures élevées de l'eau chaude pouvant atteindre les 90°C dans les cuisines professionnelles.

### Confort d'utilisation

Le bec de remplissage est **télescopique** et **orientable** afin de faciliter le passage et le remplissage des grosses casseroles. Les plans de travail sont ainsi dégagés pour une plus grande liberté de mouvements.

### Remplissage rapide et nettoyage efficace

La robinetterie permet le remplissage rapide des casseroles et des plonge. Le débit en sortie de robinet peut, selon la robinetterie choisie, aller jusqu'à 25 l/min à 3 bar.

La douchette permet de régler l'intensité et la forme du jet : **jet pluie** pour le rinçage de la vaisselle ou des aliments et **jet concentré** pour décoller les aliments.

### Hygiène maximale

#### Douchette avec buse sans grille

Les douchettes sont équipées d'un **diffuseur antitartre** (buse sans grille) limitant la rétention d'eau et d'impuretés et évitant la multiplication des germes.

Conçu en Hostaform® (matériau antitartre), le brise-jet DELABIE réduit l'entartrage assurant la qualité et la longévité du jet d'eau. Il évite ainsi les opérations de détartrage trop fréquentes.

#### Flexible de qualité alimentaire

De qualité alimentaire haute performance PN 10, le flexible du combiné est lisse, limitant ainsi le risque de développement de bactéries et facilitant le nettoyage. De plus, il répond à la directive 2007/19/CE concernant les « matériaux [...] destinés à entrer en contact avec les denrées alimentaires ».

## ET AUSSI...

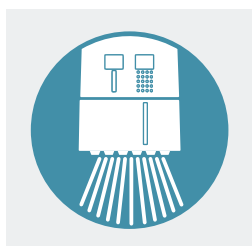
### Maintenance facilitée

Les pièces détachées sont standardisées afin de permettre un échange simple et rapide par le personnel de maintenance.

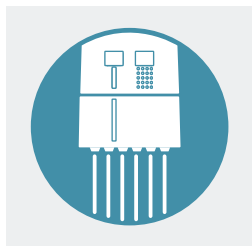
**Garantie 30 ans** contre tout vice de fabrication.  
**Réparabilité pendant 50 ans.**



Plein débit en 1/2 tour

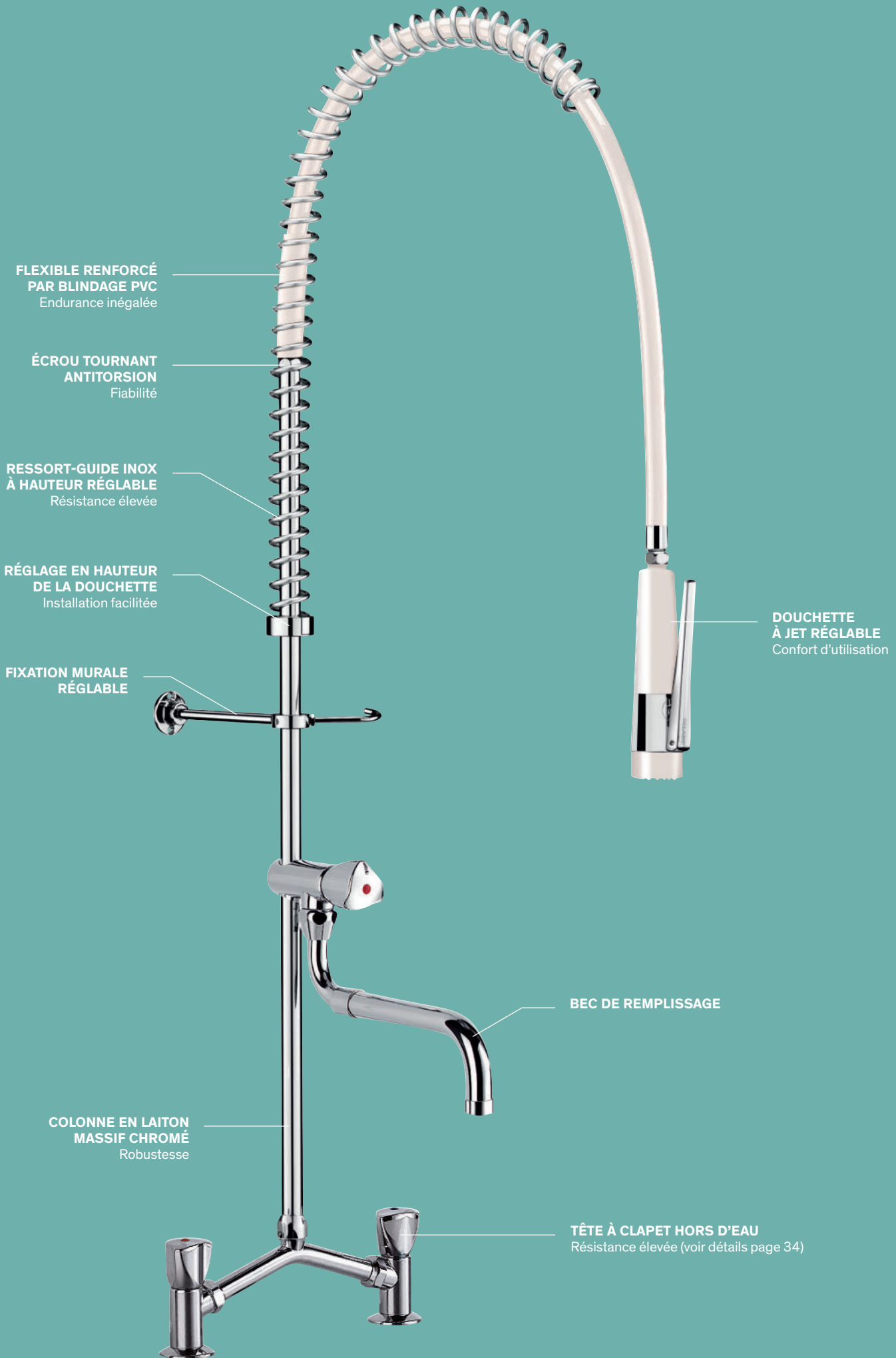


Douchette - jet pluie



Douchette - jet concentré





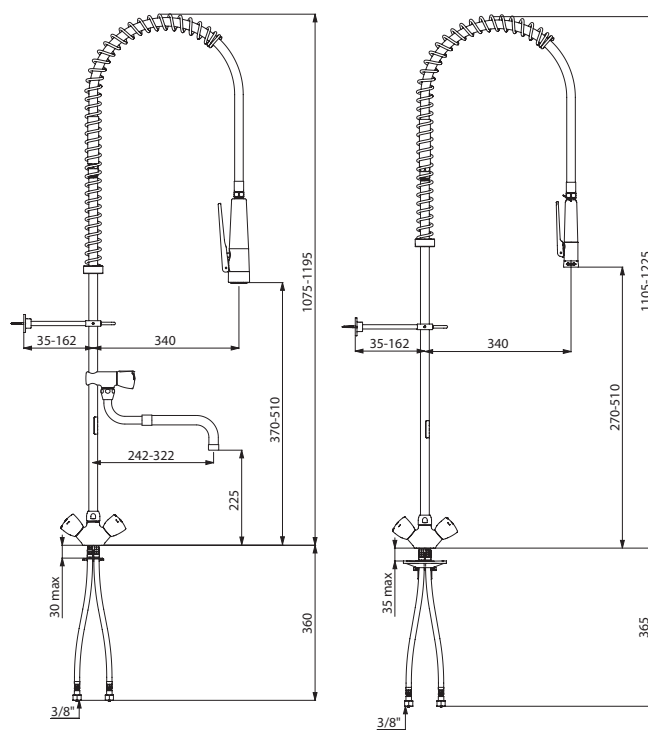


Combiné de pré lavage monotrou avec mélangeur **G6632**

**Combiné de prélavage monotrou avec mélangeur**  
Bec télescopique



- Combiné de prélavage complet avec colonne 3/4" en laiton.
- Mélangeur monotrou sur gorge avec :
  - Têtes à clapet avec croisillons.
  - Flexibles F3/8" et clapets antiretour.
  - Fixation renforcée par 2 tiges filetées et contre-écrous.
- Robinet de puisage avec :
  - **Bec télescopique orientable** L.200-290 avec débit 20 l/min en sortie.
  - Tête à clapet avec croisillon.
- **Douchette antitartre blanche M1/2" à jet réglable.**
- Flexible armé L.0,95 m blanc qualité alimentaire.
- Collier mural réglable.
- Ressort-guide Inox.
- Garantie 30 ans.



G6932

G6633

*Nouveaux modèles G6932 et G6933 : disponibilité prévisionnelle : 2<sup>e</sup> semestre 2024. Validation disponibilité, contacter le service commercial.*

<b>Combiné de prélavage monotrou avec mélangeur</b>	
<b>Douchette antitartre à picots (10 l/min)</b>	
Avec robinet de puisage et bec télescopique orientable	<b>G6932</b>
Sans robinet de puisage	<b>G6933</b>
<b>Douchette à diffuseur antitartre (9 l/min)</b>	
Avec robinet de puisage et bec télescopique orientable	<b>G6632</b>
Sans robinet de puisage	<b>G6633</b>
<b>Options : douchettes, flexible et bec (voir pages 76-77)</b>	

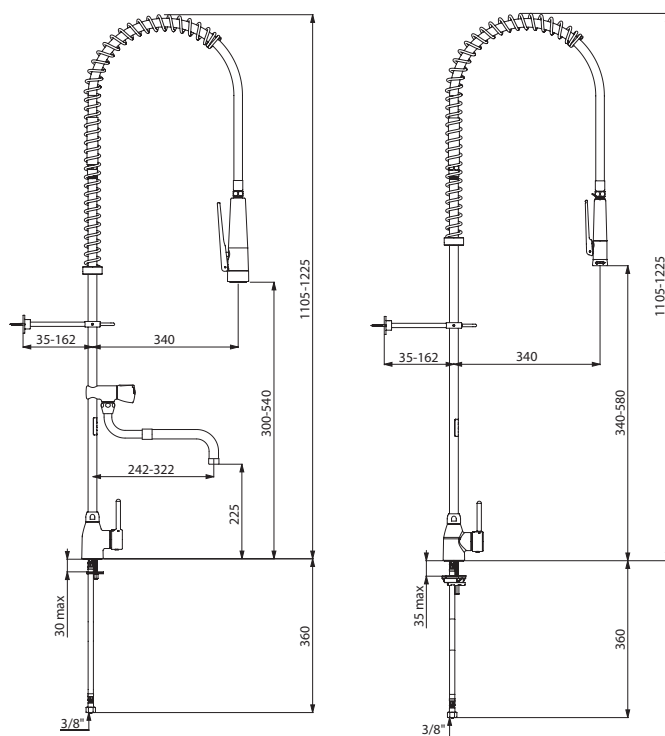


**Combiné de prélavage monotrou avec mitigeur**

Bec télescopique



- Combiné de prélavage complet avec colonne 3/4" en laiton.
- Mitigeur monotrou sur gorge avec commande fil.  
Fournis avec flexibles F3/8" et clapets antiretour.
- Robinet de puisage avec :
  - **Bec télescopique orientable** L.200-290 avec débit 16 l/min en sortie.
  - Tête à clapet avec croisillon.
- **Douchette antitartre blanche M1/2" à jet réglable.**
- Flexible armé L.0,95 m blanc qualité alimentaire.
- Collier mural réglable.
- Ressort-guide Inox.
- Garantie 30 ans.



6892

6693

*Nouveaux modèles 6892 et 6893 : disponibilité prévisionnelle : 2<sup>e</sup> semestre 2024. Validation disponibilité, contacter le service commercial.*

**Combiné de prélavage monotrou avec mitigeur**

**Douchette antitartre à picots (10 l/min)**

Avec robinet de puisage et bec télescopique orientable	<b>6892</b>
Sans robinet de puisage	<b>6893</b>

**Douchette à diffuseur antitartre (9 l/min)**

Avec robinet de puisage et bec télescopique orientable	<b>6692</b>
Sans robinet de puisage	<b>6693</b>

**Options :** douchettes, flexible et bec (voir pages 76-77)

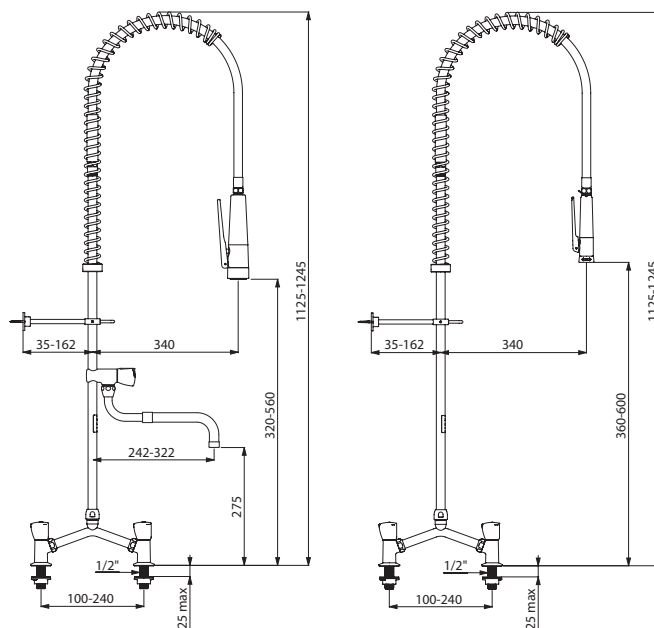
## Combiné de prélavage 2 trous avec mélangeur

Bec télescopique



- Combiné de prélavage complet avec colonne 3/4" en laiton.
- Mélangeur 2 trous sur gorge à entraxe variable de 100 à 240 mm avec :
  - Têtes à clapet avec croisillons.
  - Entretoise à écrous et queues M1/2".
- Fournis avec clapets antiretour.
- Robinet de puisage avec :
  - **Bec télescopique orientable** L.200-290 avec débit 20 l/min en sortie.
  - Tête à clapet avec croisillon.
- **Douchette antitartre blanche M1/2" à jet réglable.**
- Flexible armé L.0,95 m blanc qualité alimentaire.
- Collier mural réglable.
- Ressort-guide Inox.
- Garantie 30 ans.

Ces modèles de combinés permettent une installation au plus près du dossier.



G6832

G6533

*Nouveaux modèles G6832 et G6833 : disponibilité prévisionnelle : 2<sup>e</sup> semestre 2024. Validation disponibilité, contacter le service commercial.*

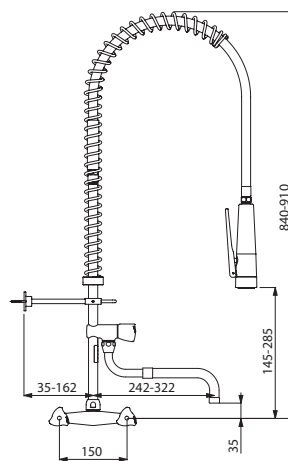
<b>Combiné de prélavage 2 trous avec mélangeur</b>	
<b>Douchette antitartre à picots (10 l/min)</b>	
Avec robinet de puisage et bec télescopique orientable	<b>G6832</b>
Sans robinet de puisage	<b>G6833</b>
<b>Douchette à diffuseur antitartre (9 l/min)</b>	
Avec robinet de puisage et bec télescopique orientable	<b>G6532</b>
Sans robinet de puisage	<b>G6533</b>
<b>Options : douchettes, flexible et bec (voir pages 76-77)</b>	

**Combiné de prélavage mural avec mélangeur**

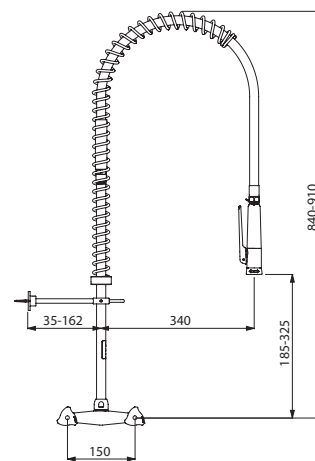
Bec télescopique



- Combiné de prélavage complet avec colonne 3/4" en laiton.
- Mélangeur mural F3/4" à entraxe 150 mm avec :
  - Têtes à clapet avec croisillons.
  - Clapets antiretour incorporés dans le mélangeur.
- Robinet de puisage avec :
  - **Bec télescopique orientable** L.200-290 avec débit 20 l/min en sortie.
  - Tête à clapet avec croisillon.
- **Douchette antitartre blanche M1/2" à jet réglable.**
- Flexible armé L.0,95 m blanc qualité alimentaire.
- Collier mural réglable.
- Ressort-guide Inox.
- Garantie 30 ans.



G6732



G6433

*Nouveaux modèles G6732 et G6733 : disponibilité prévisionnelle : 2<sup>e</sup> semestre 2024. Validation disponibilité, contacter le service commercial.*

**Combiné de prélavage mural avec mélangeur**

**Douchette antitartre à picots (10 l/min)**

Avec robinet de puisage et bec télescopique orientable	<b>G6732</b>
Sans robinet de puisage	<b>G6733</b>

**Douchette à diffuseur antitartre (9 l/min)**

Avec robinet de puisage et bec télescopique orientable	<b>G6432</b>
Sans robinet de puisage	<b>G6433</b>

**Options :** douchettes, flexible et bec (voir pages 76-77)

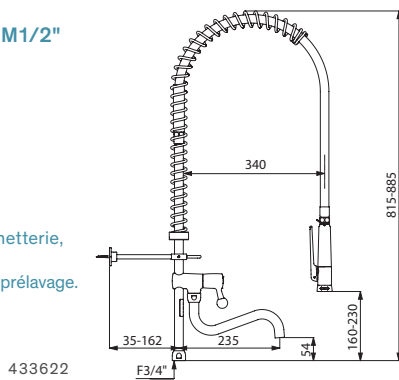
### Combiné de prélavage noir



Combiné de prélavage noir avec colonne 3/4" en laiton comprenant :

- Robinet de puisage avec :
  - **Bec tube orientable** L.200.
  - **Tête à clapet à mécanisme renforcé** avec manette ergonomique.
- **Douchette antitartre noire M1/2" à jet réglable.**
- Flexible armé L.0,95 m noir qualité alimentaire.
- Collier mural réglable.
- Ressort-guide Inox.
- Garantie 30 ans.

Ce modèle de combiné, sans robinetterie, est composé de pièces détachées pour la rénovation des dispositifs de prélavage.



433622

\* Disponibilité prévisionnelle des nouvelles références : 2<sup>e</sup> semestre 2024. Validation disponibilité, contacter le service commercial.

Combiné de prélavage noir	
<b>Avec douchette antitartre à picots (10 l/min)</b>	
Avec colonne longue F3/4" et bec tube	<b>435722*</b>
Avec colonne longue F3/4" sans bec	<b>435720*</b>
Avec colonne courte F3/4" et bec tube*	<b>435622*</b>
Avec colonne courte F3/4" sans bec*	<b>435620*</b>
<b>Avec douchette à diffuseur antitartre (9 l/min)</b>	
Avec colonne longue F3/4" et bec tube	<b>433722</b>
Avec colonne longue F3/4" sans bec	<b>433720</b>
Avec colonne courte F3/4" et bec tube*	<b>433622</b>
Avec colonne courte F3/4" sans bec*	<b>433620</b>

\* Pour robinetterie murale

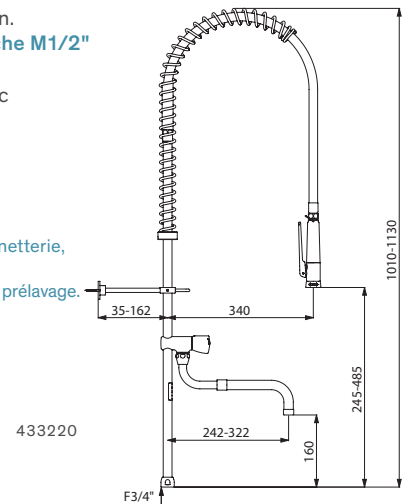
### Combiné de prélavage blanc



Combiné de prélavage blanc avec colonne 3/4" en laiton comprenant :

- Robinet de puisage avec :
  - **Bec télescopique orientable** L.200-290.
  - Tête à clapet avec croisillon.
- **Douchette antitartre blanche M1/2" à jet réglable.**
- Flexible armé L.0,95 m blanc qualité alimentaire.
- Collier mural réglable.
- Ressort-guide Inox.
- Garantie 30 ans.

Ce modèle de combiné, sans robinetterie, est composé de pièces détachées pour la rénovation des dispositifs de prélavage



433220

\* Disponibilité prévisionnelle des nouvelles références : 2<sup>e</sup> semestre 2024. Validation disponibilité, contacter le service commercial.

Combiné de prélavage blanc	
<b>Avec douchette antitartre à picots (10 l/min)</b>	
Avec colonne longue F3/4" et bec télescopique	<b>435220*</b>
Avec colonne longue F3/4" sans bec	<b>435020*</b>
Avec colonne courte F3/4" et bec télescopique*	<b>435422*</b>
Avec colonne courte F3/4" sans bec*	<b>435420*</b>
<b>Avec douchette à diffuseur antitartre (9 l/min)</b>	
Avec colonne longue F3/4" et bec télescopique	<b>433220</b>
Avec colonne longue F3/4" sans bec	<b>433020</b>
Avec colonne courte F3/4" et bec télescopique*	<b>433422</b>
Avec colonne courte F3/4" sans bec*	<b>433420</b>

\* Pour robinetterie murale



DELADIE



# Robinetterie de Grande Cuisine

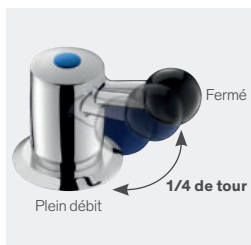
ROBINETTERIE  
GRANDE CUISINE  
GROS DÉBIT  
**27**



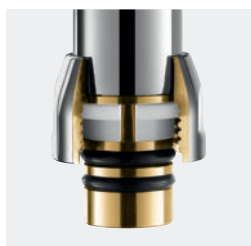
ROBINETTERIE  
GRANDE CUISINE  
**33**



## CONCEPTION SPÉCIFIQUE POUR USAGE PROFESSIONNEL INTENSIF



Tête à clapet Long Life  
plein débit en 1/4 de tour



Bec robuste



Soumises à un usage intensif dans les cuisines de restauration collectives, les poissonneries, l'industrie alimentaire... les robinetteries doivent être robustes et fiables. Spécialement conçues pour résister aux fortes sollicitations, les robinetteries professionnelles de Grande Cuisine DELABIE sont aussi fonctionnelles, d'une grande maniabilité et assurent un remplissage efficace.

### Résistance et endurance élevées

Toutes les robinetteries de Grande Cuisine DELABIE sont contrôlées et testées en contraintes extrêmes pour s'assurer de leur robustesse. Leur conception est adaptée pour une utilisation intense notamment au moment des rushs en cuisine.

### Tête à clapet Long Life

Grâce à ses critères exclusifs de qualité, la tête à clapet guidé hors d'eau DELABIE - spécial usage intensif - assure une **longévité accrue du mécanisme** et une **grande souplesse d'utilisation** (voir encadré ci-dessous).

### Bec et manettes très robustes

Contrairement à la plupart des becs du marché, le mécanisme des becs de Grande Cuisine à usage intensif est **décolleté dans la masse** ce qui lui confère une extrême robustesse. Les becs DELABIE ont une **épaisseur de 1,25 mm** afin d'assurer une meilleure résistance aux coups de casseroles. Les **manettes** sont **antichoc**, spécialement conçues pour supporter les impacts.

### Fiabilité

Les robinetteries DELABIE sont équipées de **mécanismes indéréglables**. Elles sont conçues en matériaux **antitartre** et **anticorrosion**. Les mécanismes résistent aux températures élevées de l'eau chaude pouvant atteindre les 90°C dans les cuisines professionnelles.

### Confort d'utilisation

#### Manettes ergonomiques

Les manettes à boule en bakélite rendent la prise en main aisée.

#### Becs fonctionnels

Les becs sont **orientables** afin de faciliter le passage et le remplissage des grosses casseroles.

### Remplissage rapide

Le **plein débit est obtenu en 1/4 de tour** grâce aux têtes à clapet à pas rapide pour les robinetteries avec débit  $\leq 60$  l/min et en 1/2 tour pour les robinetteries à 100 l/min. Les robinetteries à gros débit permettent le remplissage rapide des grosses casseroles et des plonges.

### Hygiène maximale

L'intérieur des becs est lisse et sans aspérités. Il limite ainsi le développement bactérien. Les becs sont équipés de brise-jet étoile réduisant l'entartrage et assurant ainsi la qualité et la longévité du jet d'eau.

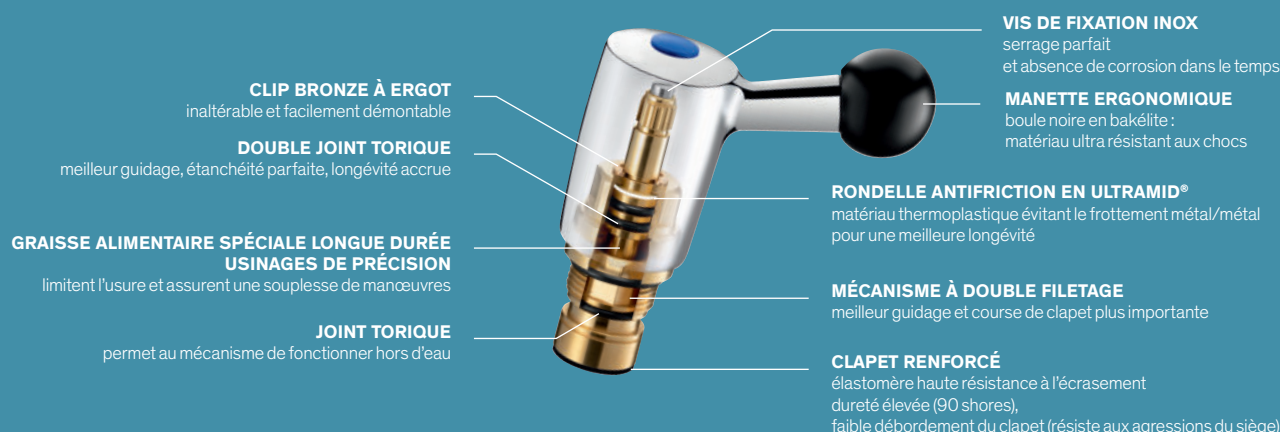
## ET AUSSI...

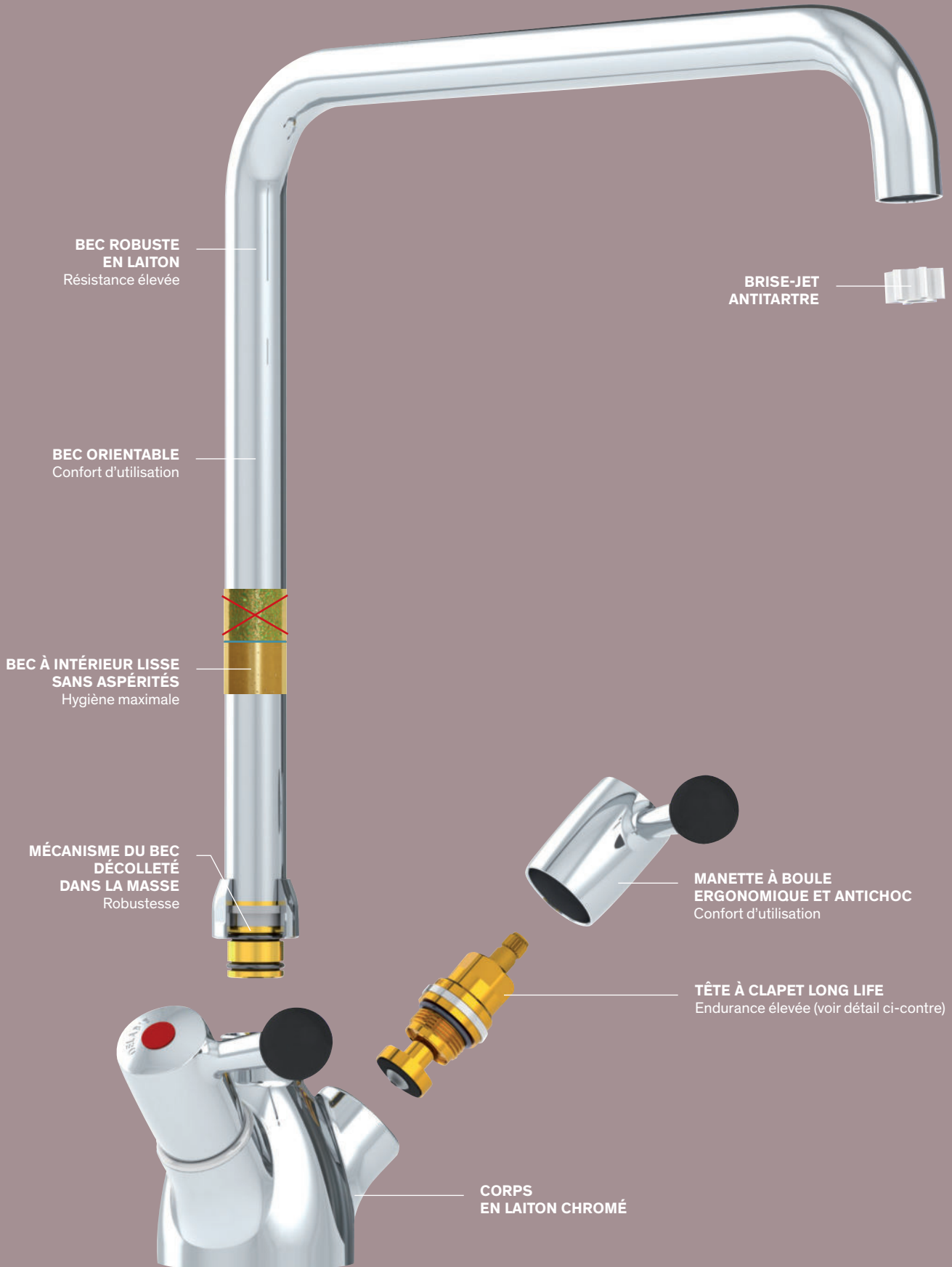
### Maintenance facilitée

Les pièces détachées sont standardisées afin de permettre un échange simple et rapide par le personnel de maintenance.

**Garantie 30 ans** contre tout vice de fabrication.  
**Réparabilité pendant 50 ans.**

## CRITÈRES EXCLUSIFS DE QUALITÉ DE LA TÊTE À CLAPET À MÉCANISME RENFORCÉ





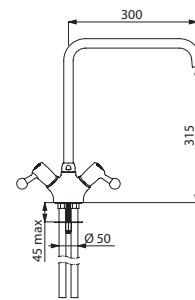


Mélangeur monotrou sur gorge 5610

**Mélangeur monotrou sur gorge - 100 l/min**



- **Bec tube orientable** Ø 22 H. 315 L.300.
- Brise-jet étoile laiton.
- **Têtes à clapet guidé hors d'eau à mécanisme renforcé.**
- **Manettes à boule ergonomiques et antichoc.**
- **Débit 100 l/min** à 3 bar adapté aux grandes plonges.
- Plein débit en **1/2 tour.**
- **Bec à intérieur lisse.**
- Corps et bec en laiton chromé.
- Alimentation par tubes cuivres à souder.
- Fixation renforcée.
- Garantie 30 ans.



5610

Mélangeur monotrou sur gorge	5610
------------------------------	------





Mélangeur monotrou avec colonne de rehausse **5612**  
Lave-mains Inox SXS électronique **184320** - Distributeur d'essuie-mains mural **510601S**

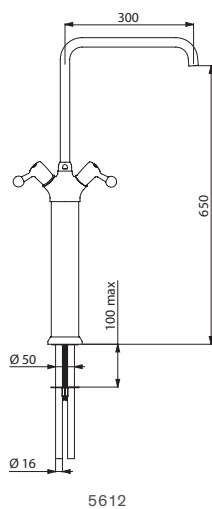
### Mélangeur monotrou sur gorge - 100 l/min

Mélangeur avec colonne de rehausse



- **Bec tube orientable** Ø 22 H.650 L.300.
- Brise-jet étoile laiton.
- **Têtes à clapet guidé hors d'eau à mécanisme renforcé.**
- **Manettes à boule ergonomiques et antichoc.**
- **Débit 100 l/min** à 3 bar.
- Plein débit en **1/2 tour.**
- **Bec à intérieur lisse.**
- Corps et bec en laiton chromé.
- Alimentation par tubes cuivres à souder.
- Fixation renforcée.
- Garantie 30 ans.

Ce modèle de robinetterie est parfaitement adapté pour une installation sur fourneau.



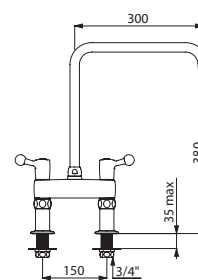
5612

### Mélangeur 2 trous sur gorge - 100 l/min

Mélangeur sur colonnettes droites



- Mélangeur sur gorge M3/4" à entraxe 150 mm.
- **Bec tube orientable** Ø 22 H.380 L.300.
- Brise-jet étoile laiton.
- **Têtes à clapet guidé hors d'eau à mécanisme renforcé.**
- **Manettes à boule ergonomiques et antichoc.**
- **Débit 100 l/min** à 3 bar adapté aux grandes plonges.
- Plein débit en **1/2 tour.**
- **Bec à intérieur lisse.**
- Corps monobloc et bec en laiton chromé.
- Alimentation encastrée.
- Fixation renforcée.
- Garantie 30 ans.

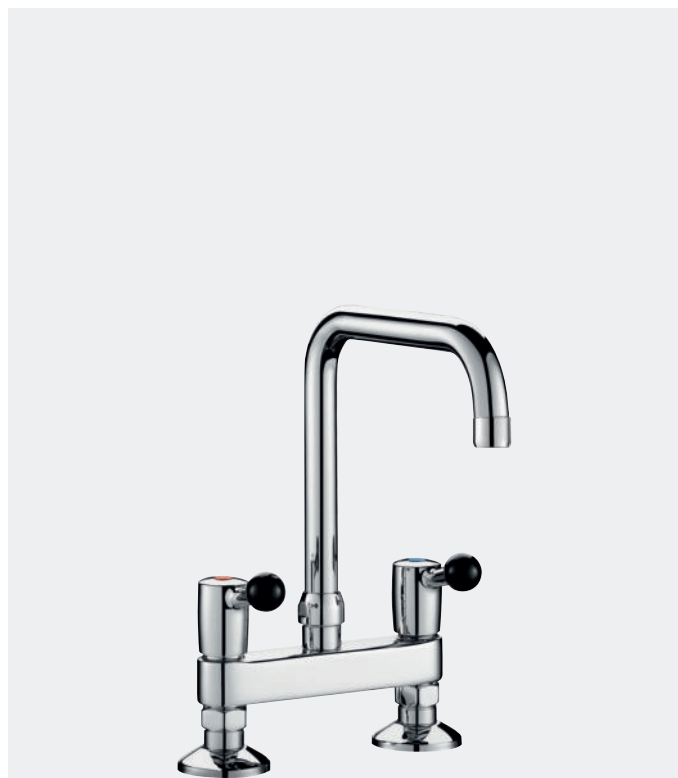


5603

Mélangeur monotrou sur gorge avec colonne de rehausse 5612

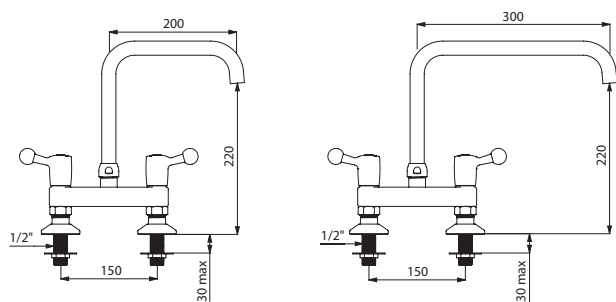
Mélangeur 2 trous sur gorge sur colonnettes droites 5603

**Mélangeur 2 trous sur gorge - 60 l/min**



- Mélangeur sur gorge M1/2" à entraxe 150 mm.
- **Bec tube orientable** Ø 22 avec brise-jet étoile.
- **Têtes à clapet guidé hors d'eau à mécanisme renforcé.**
- **Manettes à boule ergonomiques et antichoc.**
- **Débit 60 l/min** à 3 bar en 1/4 de tour.
- Plein débit 90 l/min à 3 bar.
- **Bec à intérieur lisse.**
- Corps monobloc et bec en laiton chromé.
- Fixation renforcée.
- Garantie 30 ans.

Permet une installation au plus près du dossier.

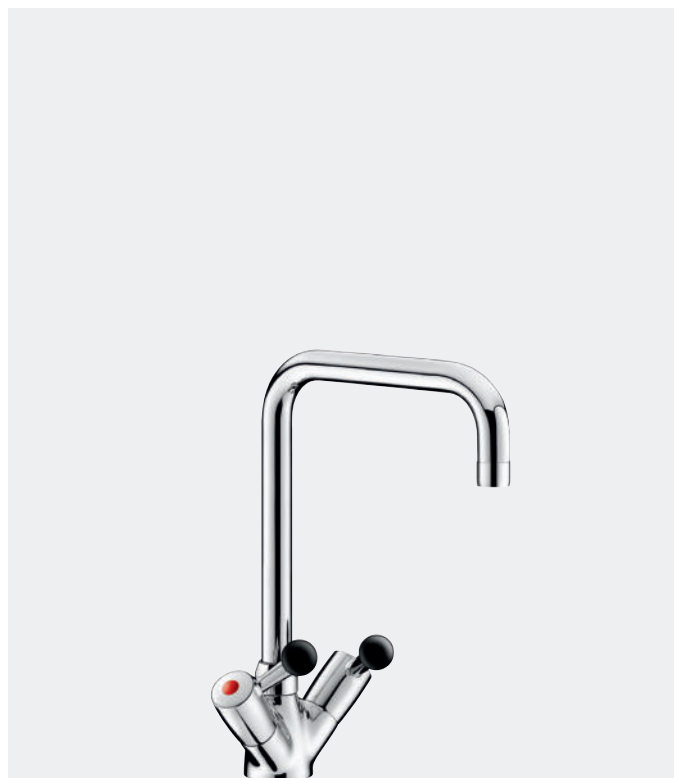


5641T2

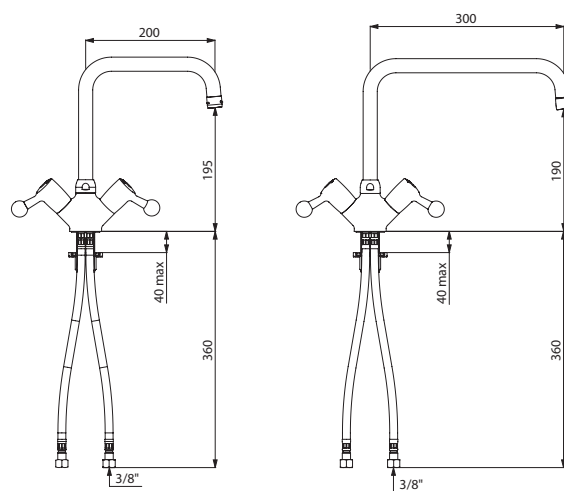
5641T3

Mélangeur 2 trous sur gorge	
Bec H.220 L.200	<b>5641T2</b>
Bec H.220 L.300	<b>5641T3</b>

**Mélangeur monotrou sur gorge - 45 l/min**



- **Bec tube orientable** Ø 22 avec brise-jet étoile.
- **Têtes à clapet guidé hors d'eau à mécanisme renforcé.**
- **Manettes à boule ergonomiques et antichoc.**
- **Débit 45 l/min** à 3 bar.
- Plein débit en 1/4 de tour.
- **Bec à intérieur lisse.**
- Corps et bec en laiton chromé.
- Flexibles PEX F3/8".
- Fixation renforcée par 2 tiges Inox.
- Garantie 30 ans.



5640T2

5640T3

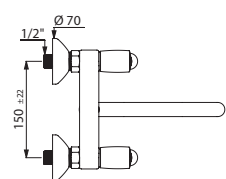
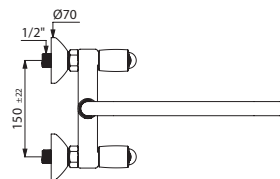
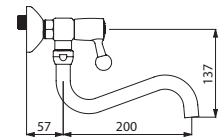
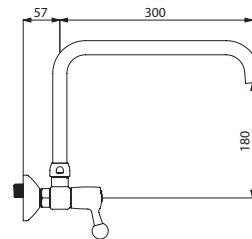
Mélangeur monotrou sur gorge	
Bec H.195 L.200	<b>5640T2</b>
Bec H.190 L.300	<b>5640T3</b>

**Mélangeur 2 trous mural - 60 l/min**

Avec bec tube orientable



- **Bec tube orientable** Ø 22 avec brise-jet étoile.
- **Têtes à clapet guidé hors d'eau à mécanisme renforcé.**
- **Manettes à boule ergonomiques et antichoc.**
- **Débit 60 l/min** à 3 bar en 1/4 de tour.
- Plein débit 90 l/min à 3 bar.
- **Bec à intérieur lisse.**
- Corps monobloc et bec en laiton chromé.
- Raccords excentrés M1/2" M3/4" fournis avec rosaces (voir page 77).
- Garantie 30 ans.



5647T3

5645T2

<b>Mélangeur 2 trous mural</b>	
Bec tube par dessus L.200	<b>5647T2</b>
Bec tube par dessus L.300	<b>5647T3</b>
Bec tube par dessous L.200	<b>5645T2</b>



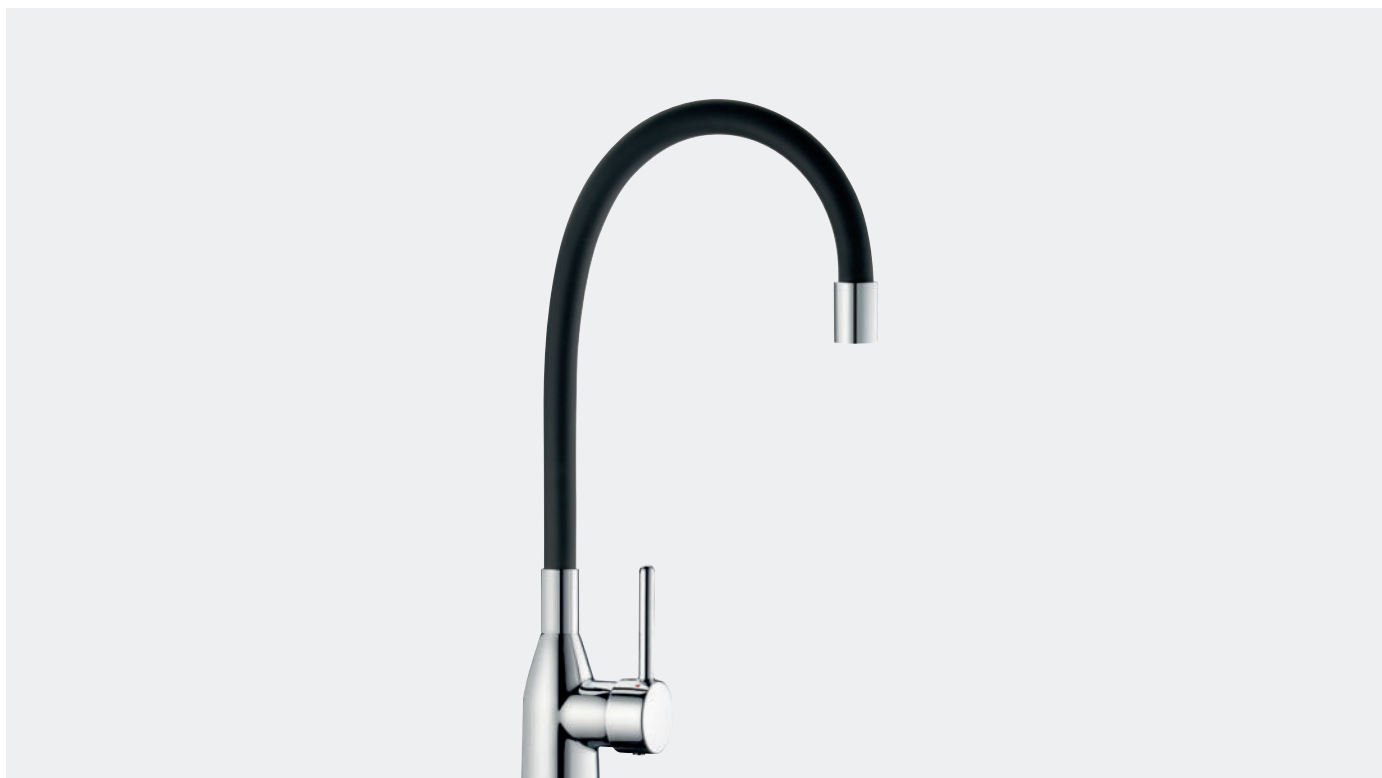


Mitigeur monotrou avec flexible autoportant 2526T2

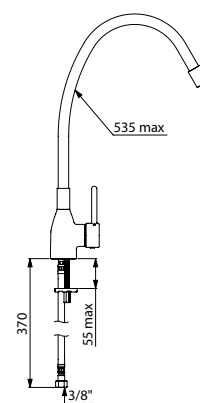


## Mitigeur monotrou sur gorge

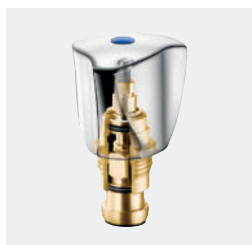
Avec flexible autoportant



- **Bec souple orientable** avec brise-jet hygiénique.
- **Cartouche céramique Ø 35.**
- **Débit 9 l/min** à 3 bar.
- **Bec à intérieur lisse.**
- Commande par manette fil.
- Corps en laiton chromé.
- Flexibles PEX F3/8".
- Fixation renforcée.
- Garantie 30 ans.



2526T2



Tête à clapet hors d'eau



Bec robuste



## CONCEPTION SPÉCIFIQUE POUR USAGE PROFESSIONNEL

Les robinetteries professionnelles de Grande Cuisine DELABIE ont un niveau de qualité parfaitement adapté pour tout type de restauration commerciale : restaurants, snacks, traiteurs...

### Résistance et endurance élevées

Toutes les robinetteries de Grande Cuisine DELABIE sont contrôlées et testées en contraintes extrêmes pour s'assurer de leur robustesse face aux sollicitations.

### Tête à clapet hors d'eau

Grâce à ses critères exclusifs de qualité, la tête à clapet hors d'eau DELABIE, équipant la gamme Grande Cuisine à usage professionnel, assure une **longévité accrue du mécanisme** et une **grande souplesse d'utilisation** : aucune trace d'usure après **200 000 manœuvres** (voir encadré ci-dessous).

### Bec robuste

Les becs de Grande Cuisine à usage professionnel sont dotés d'une fixation renforcée à l'embase garantissant un maintien et un guidage optimaux. Les becs DELABIE ont une **épaisseur de 1,25 mm** afin d'assurer une meilleure résistance aux coups de casseroles.

### Hygiène maximale

L'intérieur des becs est lisse et sans aspérités. Il limite ainsi le développement bactérien. Les becs sont équipés de brise-jet étoile réduisant l'entartrage et assurant ainsi la qualité et la longévité du jet d'eau.

### Fiabilité

Les robinetteries DELABIE sont équipées de **mécanismes indé réglables**. Elles sont conçues en matériaux **antitartre** et **anticorrosion**. Les mécanismes résistent aux températures élevées de l'eau chaude pouvant atteindre les 90°C dans les cuisines professionnelles.

### Confort d'utilisation

#### Remplissage rapide

Le plein débit est obtenu en 1/2 tour avec les têtes à clapet. Le débit peut, selon la robinetterie choisie, aller jusqu'à 45 l/min à 3 bar.

#### Becs fonctionnels

Les becs sont **orientables** voire également **rabattables (becs télescopiques)** afin de faciliter le passage et le remplissage des grosses casseroles.

## ET AUSSI...

### Maintenance facilitée

Les pièces détachées sont standardisées afin de permettre un échange simple et rapide par le personnel de maintenance.

**Garantie 30 ans** contre tout vice de fabrication.  
**Réparabilité pendant 50 ans.**

## CRITÈRES EXCLUSIFS DE QUALITÉ DE LA TÊTE À CLAPET AVEC CROISSILLON

**VIS DE FIXATION INOX**  
serrage parfait  
et absence de corrosion dans le temps

**RONDILLE ANTIFRICTION EN ULTRAMID®**  
matériau thermoplastique évitant le frottement métal/métal

**GRAISSE ALIMENTAIRE SPÉCIALE LONGUE DURÉE  
USINAGES DE PRÉCISION**  
limitent l'usure et assurent une souplesse de manœuvres

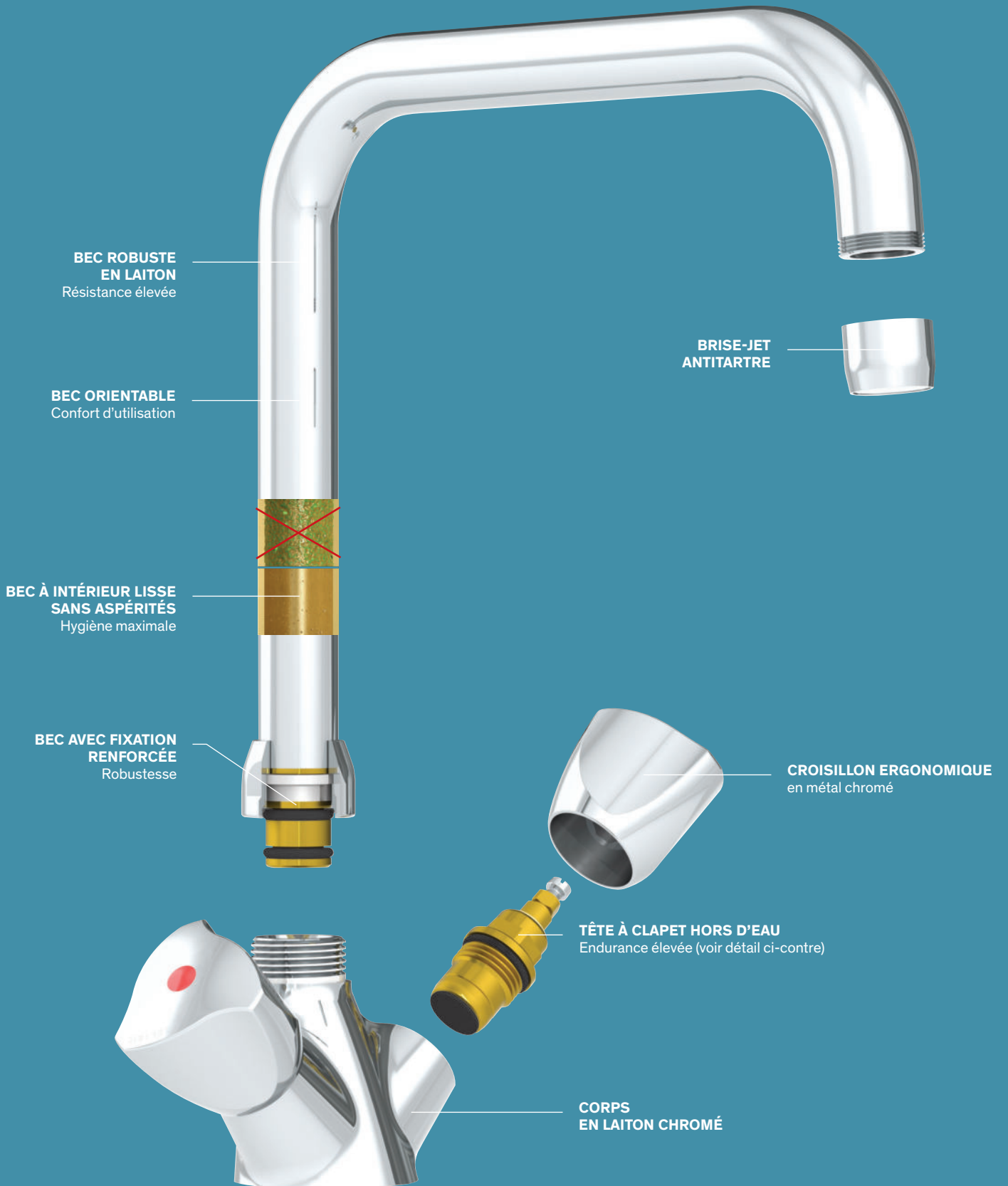
**JOINT TORIQUE**  
permet au mécanisme de fonctionner hors d'eau



**CLIP BRONZE À ERGOT**  
facilement démontable

**TIGE FILETÉE ET NOIX DE GRANDES LONGUEURS**  
meilleur guidage et course de clapet importante

**CLAPET RENFORCÉ**  
EPDM : élastomère haute résistance à l'écrasement (90 shores)  
cuvette sertie : maintien total limitant les vibrations  
faible débordement du clapet (résiste aux agressions du siège)





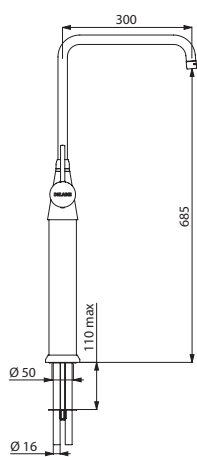
### Mitigeur monotrou sur gorge - 60 l/min

Mitigeur avec colonne de rehausse



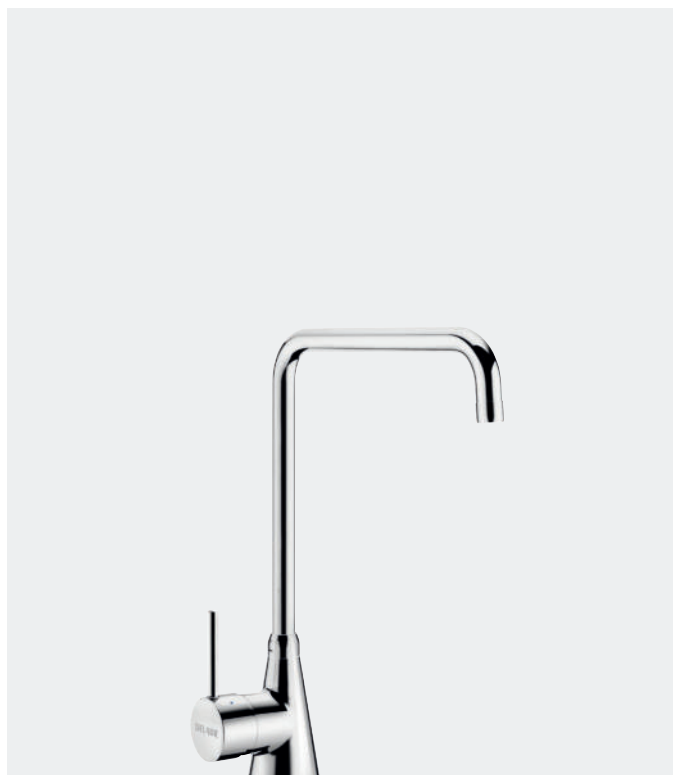
- **Bec tube orientable** Ø 22 H.685 L.300 avec brise-jet hygiénique.
- Cartouche céramique Ø 45.
- **Débit 60 l/min** à 3 bar.
- **Bec à intérieur lisse.**
- Commande par manette fil.
- Corps et bec en laiton chromé.
- Alimentation par tubes cuivres à souder.
- Fixation renforcée.
- Garantie 30 ans.

Ce modèle de robinetterie est parfaitement adapté pour une installation sur fourneau.

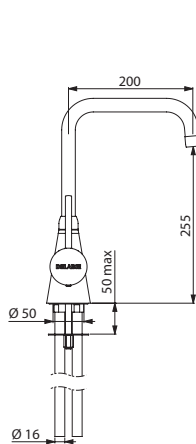


5652

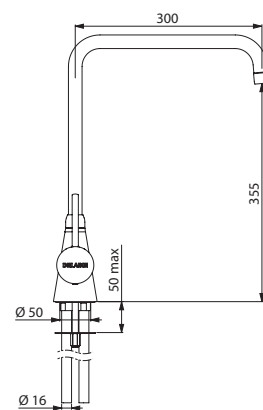
### Mitigeur monotrou sur gorge - 60 l/min



- **Bec tube orientable** avec brise-jet hygiénique.
- Cartouche céramique Ø 45.
- **Débit 60 l/min** à 3 bar.
- **Bec à intérieur lisse.**
- Commande par manette fil.
- Corps et bec en laiton chromé.
- Alimentation par tubes cuivres à souder.
- Fixation renforcée.
- Garantie 30 ans.



5650T2



5650T3

#### Mitigeur monotrou sur gorge

H.255 L.200	<b>5650T2</b>
H.355 L.300	<b>5650T3</b>

Mitigeur monotrou sur gorge avec colonne de rehausse	<b>5652</b>
--	-------------

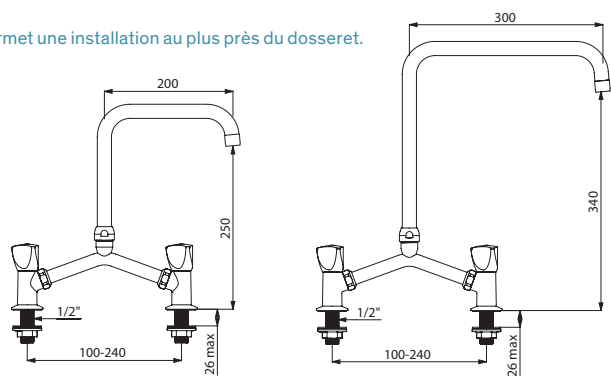


**Mélangeur 2 trous sur gorge - 45 l/min**



- Mélangeur sur gorge M1/2" à entraxe variable de 100 à 240 mm.
- **Bec tube orientable** Ø 22 avec brise-jet étoile.
- **Têtes à clapet hors d'eau.**
- Croisillons.
- **Débit 45 l/min** à 3 bar.
- **Bec à intérieur lisse.**
- Corps et bec en laiton chromé.
- Fixation renforcée.
- Garantie 30 ans.

Permet une installation au plus près du dosseret.

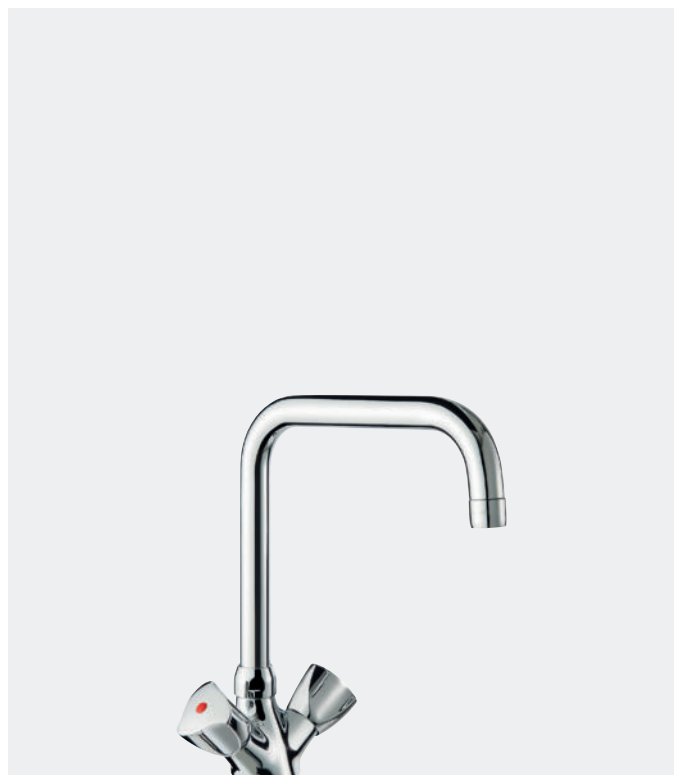


G65602

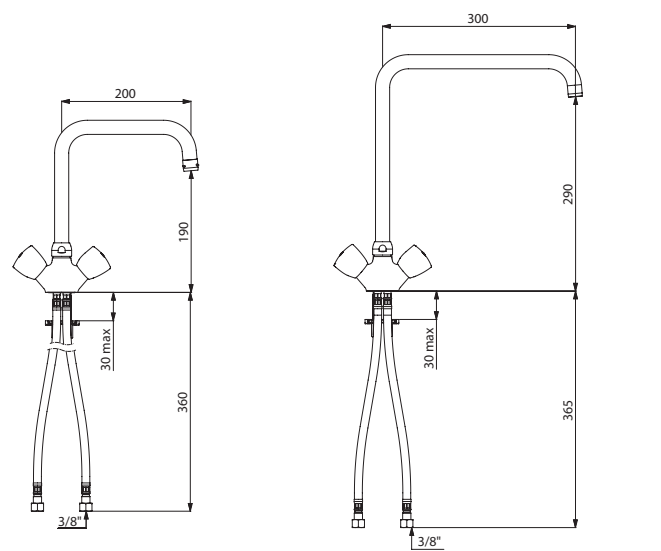
G65603

Mélangeur 2 trous sur gorge	
Bec H.250 L.200	<b>G65602</b>
Bec H.340 L.300	<b>G65603</b>

**Mélangeur monotrou sur gorge - 45 l/min**



- **Bec tube orientable** Ø 22 avec brise-jet étoile.
- **Têtes à clapet hors d'eau.**
- Croisillons.
- **Débit 45 l/min** à 3 bar.
- **Bec à intérieur lisse.**
- Corps et bec en laiton chromé.
- Flexibles PEX F3/8".
- Fixation renforcée par 2 tiges Inox.
- Garantie 30 ans.



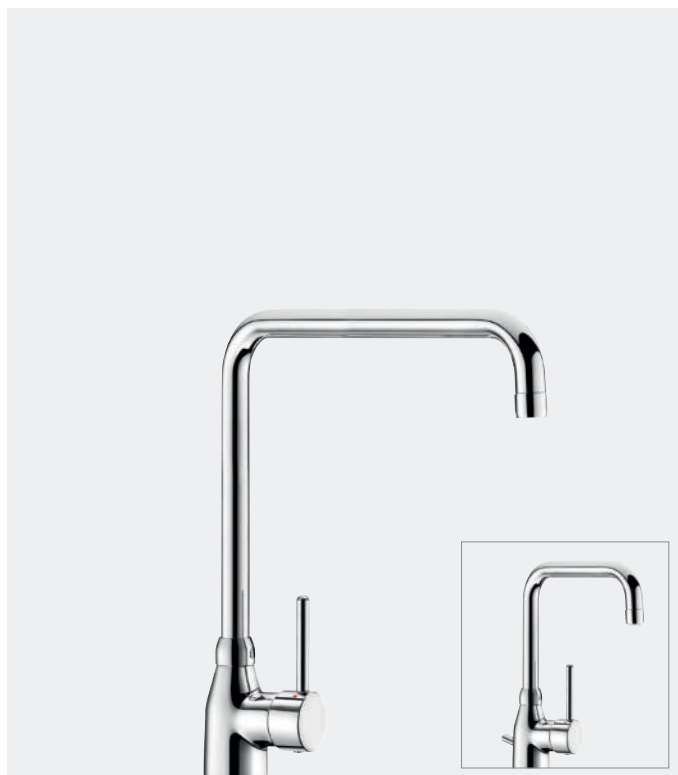
G66452

G66453

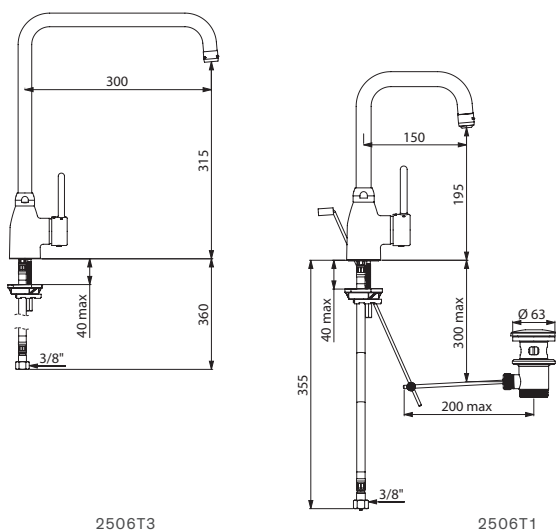
Mélangeur monotrou sur gorge	
Bec H.190 L.200	<b>G66452</b>
Bec H.290 L.300	<b>G66453</b>

### Mitigeur monotrou sur gorge

Avec bec tube orientable



- **Bec tube orientable** Ø 22.
- Cartouche céramique Ø 35.
- Butée de température maximale livrée non montée.
- **Débit 15 l/min** à 3 bar (**limité à 5 l/min** à 3 bar sur les modèles 2506T1, 25061T1 et **9 l/min** à 3 bar sur le modèle 2506T2).
- **Bec à intérieur lisse.**
- Commande par manette fil.
- Corps et bec en laiton chromé.
- Flexibles PEX F3/8".
- Fixation renforcée par 2 tiges Inox.
- Garantie 30 ans.



2506T3

2506T1

#### Mitigeur monotrou sur gorge

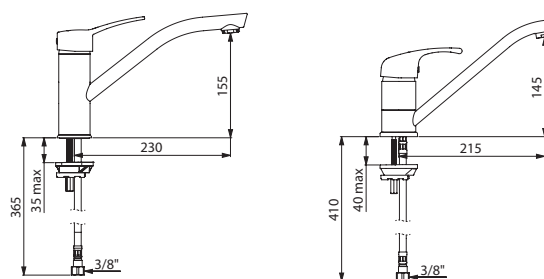
H.315 L.300, sans tirette ni vidage	<b>2506T3</b>
H.220 L.200, sans tirette ni vidage	<b>2506T2</b>
H.195 L.150, sans tirette ni vidage	<b>25061T1</b>
H.195 L.150, tirette et vidage 1"1/4 en laiton	<b>2506T1</b>

### Mitigeur monotrou sur gorge - 9 l/min

Avec bec orientable



- **Bec orientable** avec brise-jet hygiénique.
- Cartouche céramique Ø 40.
- **Butée de température** maximale pré réglée.
- **Débit limité à 9 l/min** à 3 bar.
- **Corps et bec à intérieur lisse.**
- Corps et bec en laiton chromé.
- Flexibles PEX F3/8".
- Fixation renforcée par 2 tiges Inox.
- Garantie 30 ans.



2510T

2210

#### Mitigeur monotrou sur gorge H.155 L.230

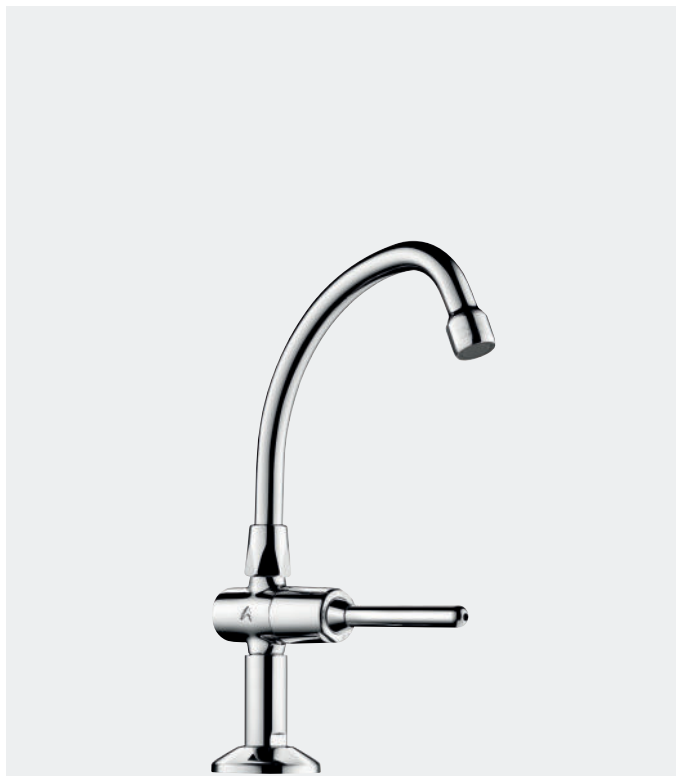
Manette ajourée	<b>2510</b>
Manette pleine	<b>2510T</b>
Levier Hygiène L.200	<b>2510L</b>

#### Mitigeur monotrou sur gorge H.145 L.215

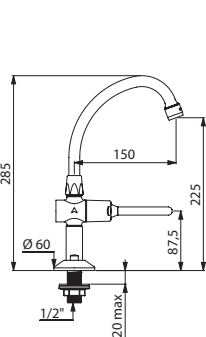
Manette ajourée	<b>2210</b>
Levier Hygiène L.200	<b>2210L</b>

**Robinet temporisé TEMPOSTOP pilier**

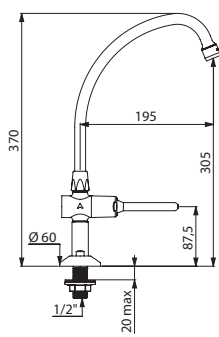
Avec bec col de cygne



- Robinet temporisé à commande par levier.
- Bec col de cygne orientable.
- Brise-jet antitartre pré réglé à 3 l/min.
- Débit réglable.
- Fermeture automatique temporisée ~3 sec (7 ou 15 sur demande).
- Fixation par contre-écrou.
- Garantie 30 ans.



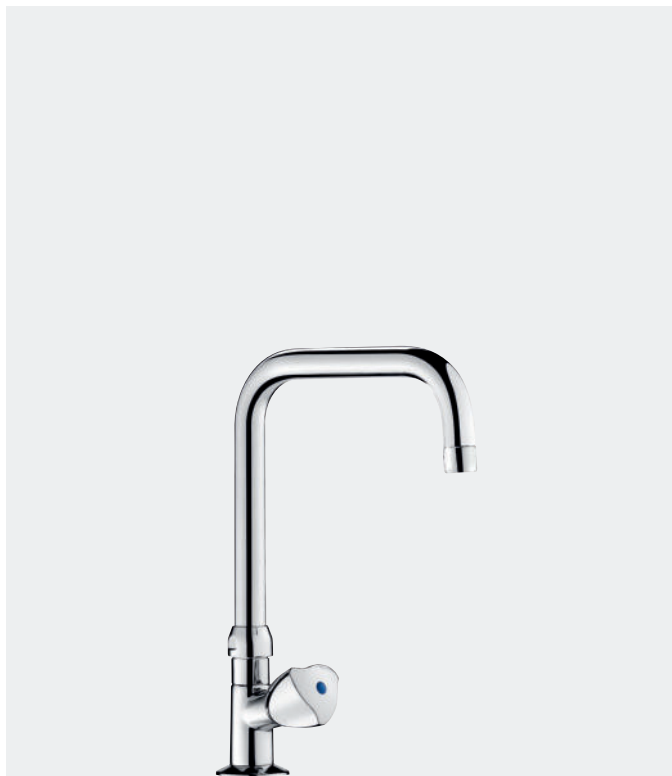
737152



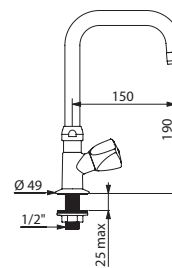
737202

**Robinet pilier**

Avec bec tube orientable H.190



- Bec tube orientable Ø 22 H.190 L.150.
- Brise-jet antitartre.
- Tête à clapet hors d'eau.
- Croisillon en métal chromé.
- Bec à intérieur lisse.
- Corps et bec en laiton chromé.
- Fixation renforcée.
- Garantie 30 ans.

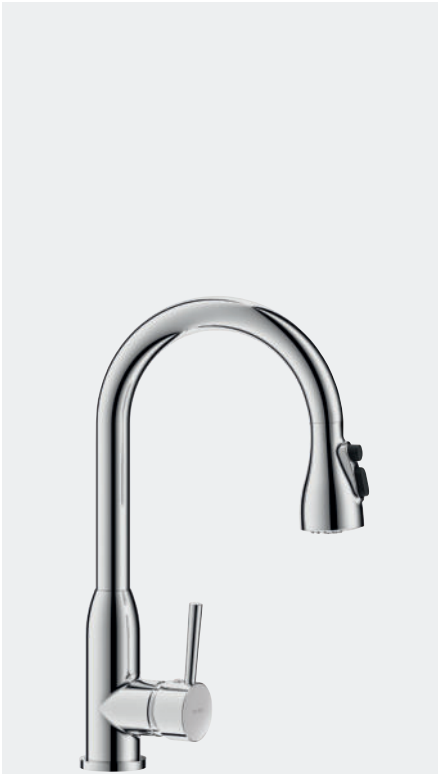


D2553

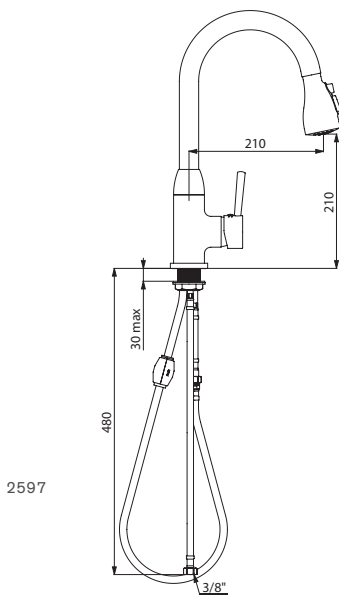
Robinet TEMPOSTOP pilier	
Bec H.225 L.150	<b>737152</b>
Bec H.305 L.195	<b>737202</b>

<b>Robinet pilier</b>	<b>D2553</b>
-----------------------	--------------

**Mitigeur à douchette extractible  
H.210 L.210**



- Mitigeur **H.210 L.210**.
- Douchette extractible 3 jets.
- **Bec col de cygne orientable**.
- Cartouche céramique Ø 40.
- **Butée de température** maximale pré réglée.
- **Débit 5 l/min** à 3 bar.
- Manette fil.
- Flexible douchette en Nylon avec clapet antiretour.
- Flexibles PEX F3/8".
- Fixation par contre-écrou.
- Garantie 30 ans.

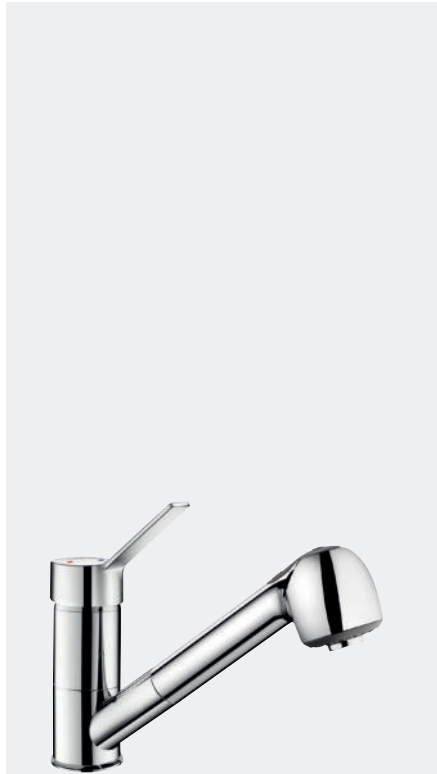


2597

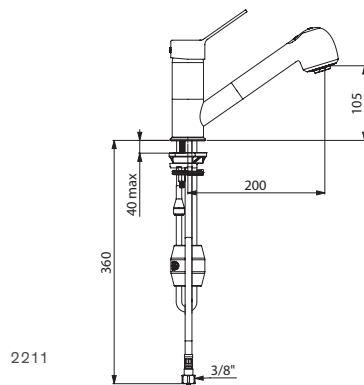
Mitigeur à douchette extractible <b>H.210 L.210</b>	<b>2597</b>
--	-------------

**Options :** bondes, flexible douchette (voir page 77)

**Mitigeur à douchette extractible  
H.105 L.200**



- Mitigeur **H.105 L.200**.
- Douchette extractible 2 jets à basculeur brise-jet/pluie.
- **Bec-support droit orientable**.
- Cartouche céramique Ø 40.
- **Butée de température** maximale pré réglée.
- **Débit 7 l/min** à 3 bar.
- Manette pleine.
- Flexible douchette en polyuréthane transparent.
- Flexibles PEX F3/8".
- Fixation renforcée par 2 tiges Inox.
- Garantie 30 ans.

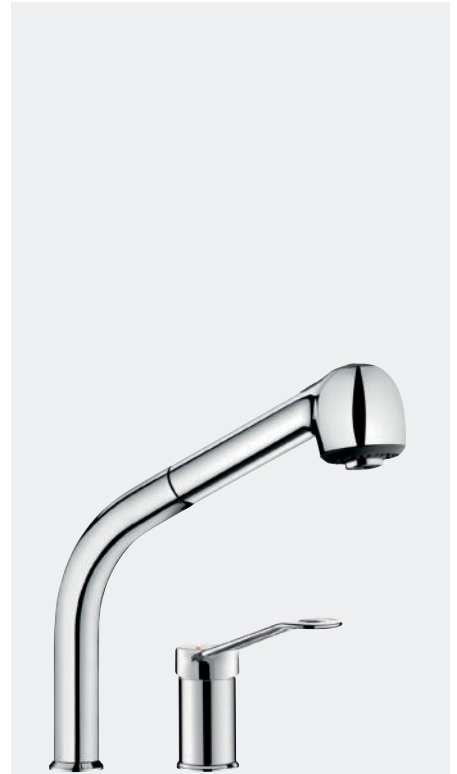


2211

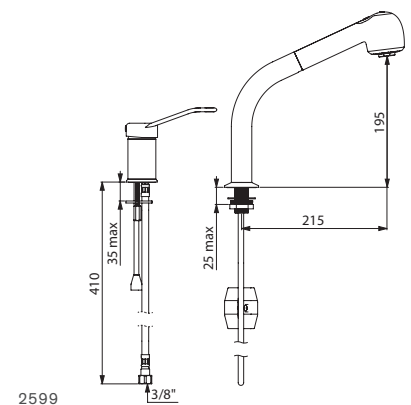
Mitigeur à douchette extractible <b>H.105 L.200</b>	<b>2211</b>
--	-------------

**Option :** bondes (voir page 77)

**Combiné mitigeur et colonne  
à douchette extractible**



- Colonne orientable **H.195 L.215**.
- Douchette extractible 2 jets à basculeur brise-jet/pluie.
- Cartouche céramique Ø 35.
- **Butée de température** maximale pré réglée.
- **Débit 7 l/min** à 3 bar.
- Manette ajourée.
- Flexible douchette en polyuréthane transparent.
- Flexibles PEX F3/8".
- Fixation renforcée par 2 tiges Inox.
- Garantie 30 ans.



2599

<b>Robinetterie à douchette extractible</b>	
Mitigeur et colonne	<b>2599</b>
Mitigeur seul	<b>2542</b>
Colonne seule	<b>1316</b>

**Option :** bondes (voir page 77)



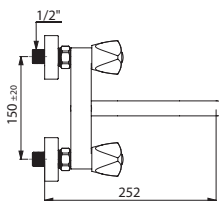
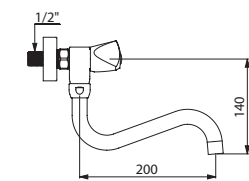


### Mélangeur 2 trous mural - 45 l/min

Avec bec tube orientable



- **Bec tube orientable** par dessous Ø 22 L.200 avec brise-jet étoile laiton.
- Têtes céramiques.
- **Débit 45 l/min** à 3 bar.
- **Bec à intérieur lisse.**
- Corps et bec en laiton chromé.
- Raccords excentrés M1/2" M3/4" fournis (voir page 77).
- Garantie 30 ans.



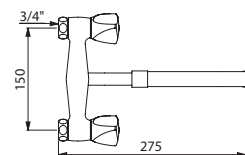
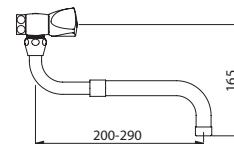
5445T2S

### Mélangeur 2 trous mural - 30 l/min

Avec bec télescopique orientable



- **Bec télescopique** Ø 22 L.200-290 avec brise-jet étoile.
- **Têtes à clapet hors d'eau.**
- Croisillons.
- **Débit 30 l/min** à 3 bar.
- Corps et bec en laiton chromé.
- Possibilité de poser le mélangeur avec bec par dessus ou par dessous.
- Sans raccord mural.
- Garantie 30 ans.



G6679

Mélangeur 2 trous mural avec bec tube par dessous	5445T2S
---	---------

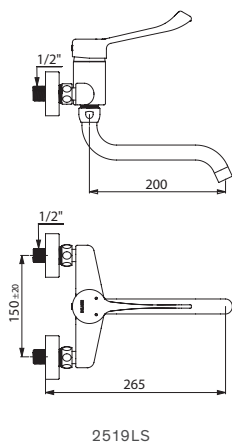
Mélangeur 2 trous mural avec bec télescopique par dessous	G6679
Option : raccords muraux (voir page 77)	

### Mitigeur 2 trous mural

Avec bec tube orientable par dessous



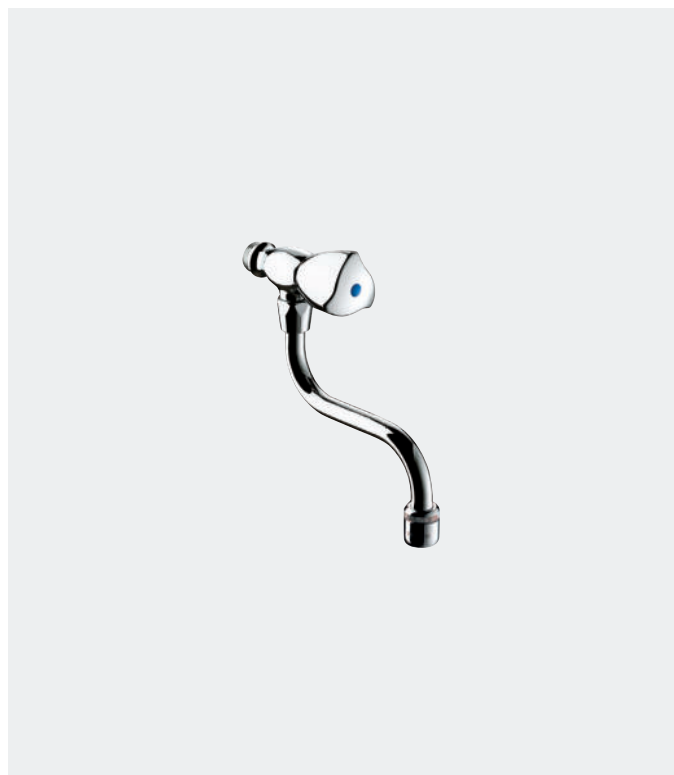
- **Bec tube orientable** par dessous Ø 22 L.200 avec brise-jet étoile laiton.
- Cartouche céramique Ø 40.
- **Butée de température** maximale préréglée.
- **Bec à intérieur lisse.**
- **Débit 26 l/min** à 3 bar.
- Raccords excentrés M1/2" M3/4" fournis avec rosaces (voir page 77).
- Garantie 30 ans.



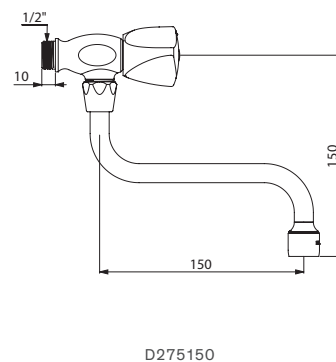
Mitigeur 2 trous mural	
Commande par manette ajourée	<b>2519S</b>
Commande par levier Hygiène L.150	<b>2519LS</b>
<b>Option :</b> bondes (voir page 77)	

### Robinet monotrou mural

Avec bec tube orientable par dessous



- **Bec tube orientable** par dessous Ø 22.
- Brise-jet antitartre régulé à 3 l/min.
- **Tête à clapet hors d'eau.**
- Croisillon en métal chromé.
- Corps en laiton chromé.
- M1/2".
- Garantie 30 ans.



Robinet monotrou mural	
Bec L.150	<b>D275150</b>
Bec L.200	<b>D275200</b>





# Robinetterie sans contact

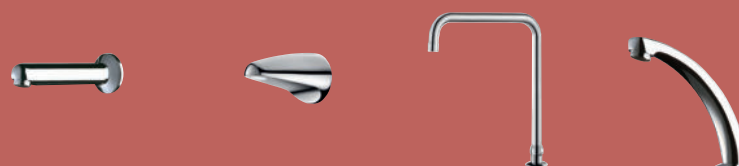
ROBINETTERIE  
AUTOMATIQUE  
**51**



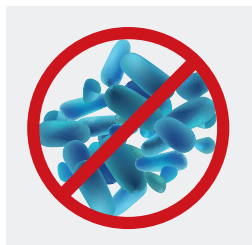
COMMANDE  
AU GENOU  
OU AU PIED  
**60**



BECS  
**61**







Hygiène et maîtrise de la prolifération bactérienne

## HYGIÈNE ET MAÎTRISE DE LA PROLIFÉRATION BACTÉRIENNE

### Ouverture et fermeture automatiques, sans contact manuel

Les robinetteries électroniques DELABIE fonctionnent par détection infrarouge actif.

L'ouverture se fait dès présentation des mains vers le détecteur. La fermeture est automatique au retrait des mains du champ de détection.

L'absence de contact manuel évite la transmission de germes par les mains.



Électrovanne antistagnation

### Programme de rinçage périodique antiprolifération bactérienne

En cas de non utilisation prolongée, l'eau stagne dans les canalisations, favorisant ainsi le développement des bactéries (poste isolé, sanitaires fermés durant les congés, etc.).

Les robinetteries électroniques DELABIE sont équipées d'un programme de rinçage périodique. Une purge automatique d'environ 60 secondes a lieu toutes les 24 heures après la dernière utilisation (programmable sur certains modèles).

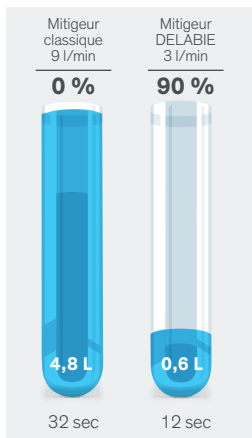


Aucun contact manuel

### Électrovanne antistagnation

Les électrovannes standard du marché sont équipées d'une membrane caoutchouc derrière laquelle l'eau stagne et n'est pas renouvelée. Cela favorise la prolifération bactérienne. DELABIE a développé une technologie sans membrane (système breveté). Avec cette électrovanne à piston, l'eau est évacuée et renouvelée à chaque utilisation, ce qui limite les niches bactériennes.

Le système autonettoyant à rainure calibrée empêche le dépôt d'impuretés. Il permet également d'éliminer les coups de bélier par une fermeture lente.



Économie d'eau par utilisation

## ÉCONOMIE D'EAU ET D'ÉNERGIE DE 90 %

### Économie d'eau

Comparées aux robinetteries classiques, les robinetteries électroniques DELABIE maximisent les facteurs d'économie d'eau. Elles permettent au gestionnaire d'optimiser sa facture d'eau tout en préservant le confort de l'utilisateur.

### • Fermeture automatique et fractionnement du puisage

La fermeture est automatique au retrait des mains du champ de détection. Elle supprime tout risque de gaspillage par négligence de fermeture.

La sécurité antiblocage s'enclenche pour éviter tout maintien de la robinetterie en écoulement.

Le temps d'écoulement est réduit au strict nécessaire (mouillage, rinçage).

### • Débit régulé à 3 l/min

Les robinetteries automatiques DELABIE sont régulées à 3 l/min. Elles assurent une stabilité de débit quelles que soient les variations de pression dans le réseau. Le débit est ajustable de 1,4 l/min à 6 l/min.

### Économie d'énergie

Les robinetteries électroniques nécessitent peu d'énergie pour fonctionner. Sur les modèles à piles, DELABIE a fait le choix de la technologie infrarouge actif pulsé, solution à faible consommation d'énergie. Le rayon infrarouge émis par intermittence économise de l'énergie tout en garantissant l'efficacité de la détection.

Les modèles à piles ont une autonomie moyenne de 350 000 cycles (ou 3 à 6 ans) selon la fréquence d'utilisation. Les piles Lithium utilisées sont standard, abordables et recyclables.

Les importantes économies d'eau chaude réalisées par les robinetteries DELABIE sont autant d'économies d'énergie.

### Labels environnementaux

Les performances des robinetteries automatiques DELABIE en termes d'économies d'eau et d'énergie, permettent d'atteindre les meilleurs niveaux des labels internationaux tels que HQE, BREEAM ou LEED.

## CONCEPTION SPÉCIFIQUE

### Installation aisée

DELABIE a prévu une pose facilitée et des réglages réduits au strict nécessaire pour un gain de temps à l'installation.

### • Boîtier électronique indépendant : Modèles BINOPTIC et TEMPOMATIC 2

En fonction des modèles, ce boîtier offre la possibilité de régler la distance de détection, modifier le mode de fonctionnement (ON/OFF ou automatique) et paramétrer la fonction de rinçage périodique. Les boîtiers électroniques sont étanches (IP65) et intègrent des LED d'aide au diagnostic facilitant les interventions.

### • Tête électronique et électrovanne intégrés dans le corps de la robinetterie\* : Modèles TEMPOMATIC 4 et 5

L'installation se fait sur tout poste d'eau isolé, en neuf comme en rénovation.

### - Piles Lithium 6 V\* :

Il n'y a pas de raccordement électrique à prévoir. Il suffit de connecter les flexibles d'alimentation aux canalisations, comme pour une robinetterie traditionnelle. Aucun réglage spécifique n'est nécessaire, la robinetterie est prête à fonctionner en autonomie pendant 3 à 6 ans. Une LED rouge clignote pendant 15 jours pour indiquer le changement de piles. Le remplacement s'effectue sans couper l'eau ni démonter la robinetterie. Les piles sont accessibles directement dans la tête du robinet (TEMPOMATIC 4) ou via un boîtier piles clipsé sur les flexibles (TEMPOMATIC 5).

### - Secteur 230/6 V (prise ou bloc encastrable)\* :

Pour fonctionner, il suffit simplement de raccorder les flexibles d'alimentation aux canalisations et de brancher la robinetterie à une prise ou un bloc encastrable à proximité du lavabo. Cela ne demande aucune maintenance spécifique (pas de changement de piles).

\* Selon modèle

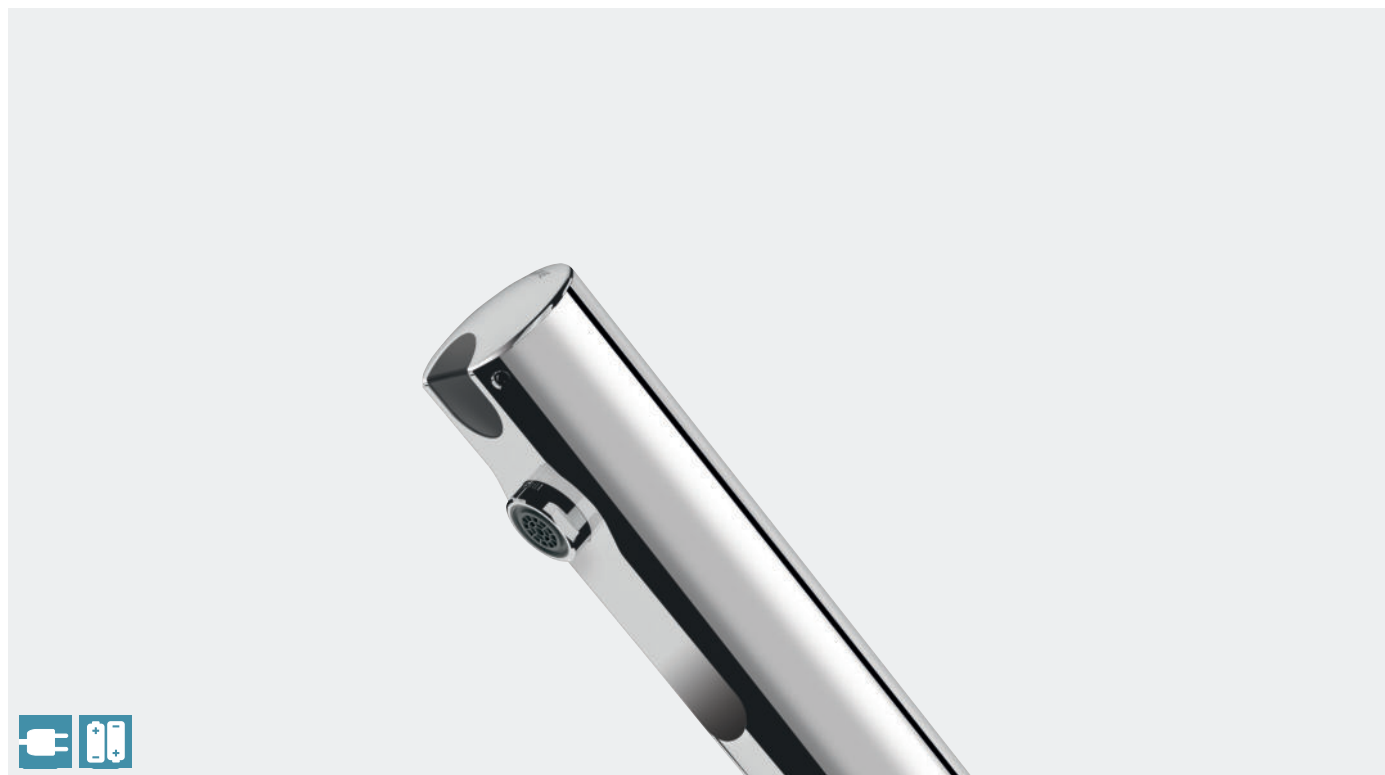
**Garantie 30 ans** contre tout vice de fabrication.  
**Réparabilité pendant 50 ans.**





**TEMPOMATIC 4**

Robinetterie automatique sur secteur ou à piles



- Alimentation sur secteur 230/6 V ou par piles CR123 Lithium 6 V intégrées.
- Électrovanne antistagnation et module électronique intégrés dans le corps de la robinetterie.
- Débit pré-réglé à 3 l/min à 3 bar, ajustable de 1,4 à 6 l/min.
- Brise-jet antitartre.
- Rinçage périodique (~60 secondes toutes les 24 h après la dernière utilisation).
- Détecteur de présence infrarouge actif, optimisé en bout de bec.
- Corps en Inox chromé. Capot verrouillé par 2 vis cachées.
- Flexibles PEX F3/8" avec filtres et clapets antiretour.
- Sécurité antiblocage en écoulement.
- Réglage de température latéral avec butée de température réglable sur les mitigeurs.
- Garantie 30 ans.



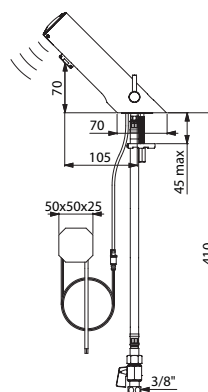
Manette standard



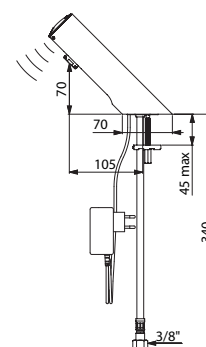
Manette longue

<b>Mitigeur TEMPOMATIC MIX 4</b>	
<b>Alimentation sur secteur - bloc encastrable</b>	
Avec robinets d'arrêt, manette de température standard	<b>490000</b>
Avec robinets d'arrêt, manette de température longue	<b>490000LH</b>
Sans robinets d'arrêt, manette de température standard	<b>490100</b>
Sans robinets d'arrêt, manette de température longue	<b>490100LH</b>
<b>Alimentation sur secteur - prise</b>	
Avec robinets d'arrêt, manette de température standard	<b>490001</b>
Sans robinets d'arrêt, manette de température standard	<b>490101</b>
<b>Alimentation par piles</b>	
Avec robinets d'arrêt, manette de température standard	<b>490006</b>
Avec robinets d'arrêt, manette de température longue	<b>490006LH</b>
Sans robinets d'arrêt, manette de température standard	<b>490106</b>
Sans robinets d'arrêt, manette de température longue	<b>490106LH</b>
<b>Robinet TEMPOMATIC 4</b>	
<b>Alimentation sur secteur - bloc encastrable</b>	
Avec robinet d'arrêt	<b>440000</b>
Sans robinet d'arrêt	<b>440100</b>
<b>Alimentation sur secteur - prise</b>	
Sans robinet d'arrêt	<b>440101</b>
<b>Alimentation par piles</b>	
Avec robinet d'arrêt	<b>440006</b>
Sans robinet d'arrêt	<b>440106</b>

Prévoir un mitigeur PREMIX pour les robinets (voir page 84)



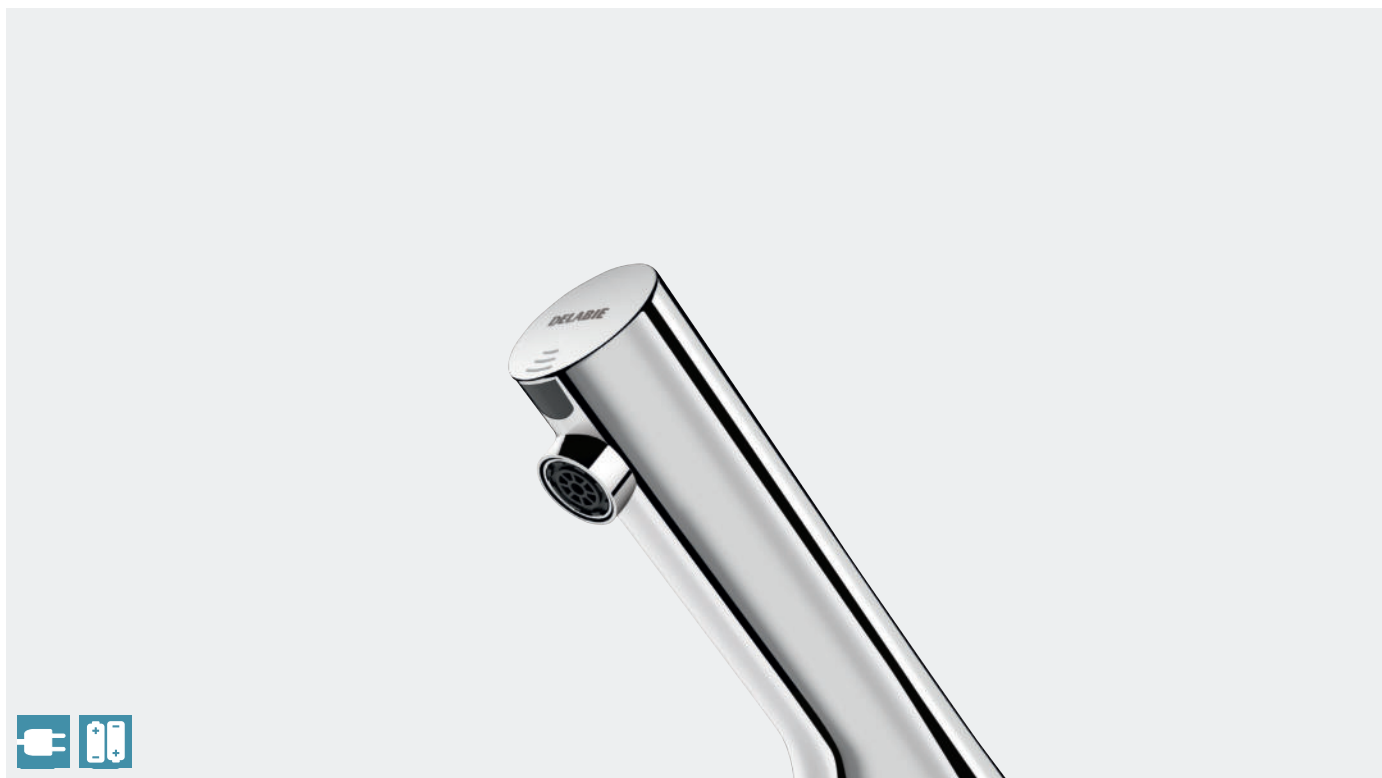
490000



440101

## TEMPOMATIC 5

Robinetterie automatique sur secteur ou à piles



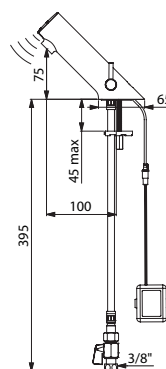
- Alimentation sur secteur 230/6 V ou par piles CR123 Lithium 6 V.
- Électrovanne antistagnation et module électronique intégrés dans le corps de la robinetterie.
- Débit préréglé à 3 l/min à 3 bar, ajustable de 1,4 à 6 l/min.
- Brise-jet antitartre.
- Rinçage périodique (~60 secondes toutes les 24 h après la dernière utilisation).
- Détecteur de présence infrarouge actif, optimisé en bout de bec.
- Corps en métal chromé.
- Flexibles PEX F3/8" avec filtres et clapets antiretour.
- Fixation renforcée par 2 tiges Inox.
- Sécurité antiblocage en écoulement.
- Réglage de température latéral avec butée de température réglable sur les mitigeurs.
- Garantie 30 ans.



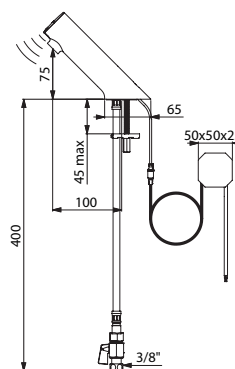
Manette standard

Mitigeur TEMPOMATIC MIX 5	
<b>Alimentation sur secteur - bloc encastrable</b>	
Avec robinets d'arrêt	499000
Sans robinets d'arrêt	499100
<b>Alimentation sur secteur - prise</b>	
Avec robinets d'arrêt	499001
Sans robinets d'arrêt	499101
<b>Alimentation par piles</b>	
Avec robinets d'arrêt	499006
Sans robinets d'arrêt	499106
Robinet TEMPOMATIC 5	
<b>Alimentation sur secteur - bloc encastrable</b>	
Avec robinet d'arrêt	449000
Sans robinet d'arrêt	449100
<b>Alimentation sur secteur - prise</b>	
Avec robinet d'arrêt	449001
Sans robinet d'arrêt	449101
<b>Alimentation par piles</b>	
Avec robinet d'arrêt	449006
Sans robinet d'arrêt	449106

Prévoir un mitigeur PREMIX pour les robinets (voir page 84)



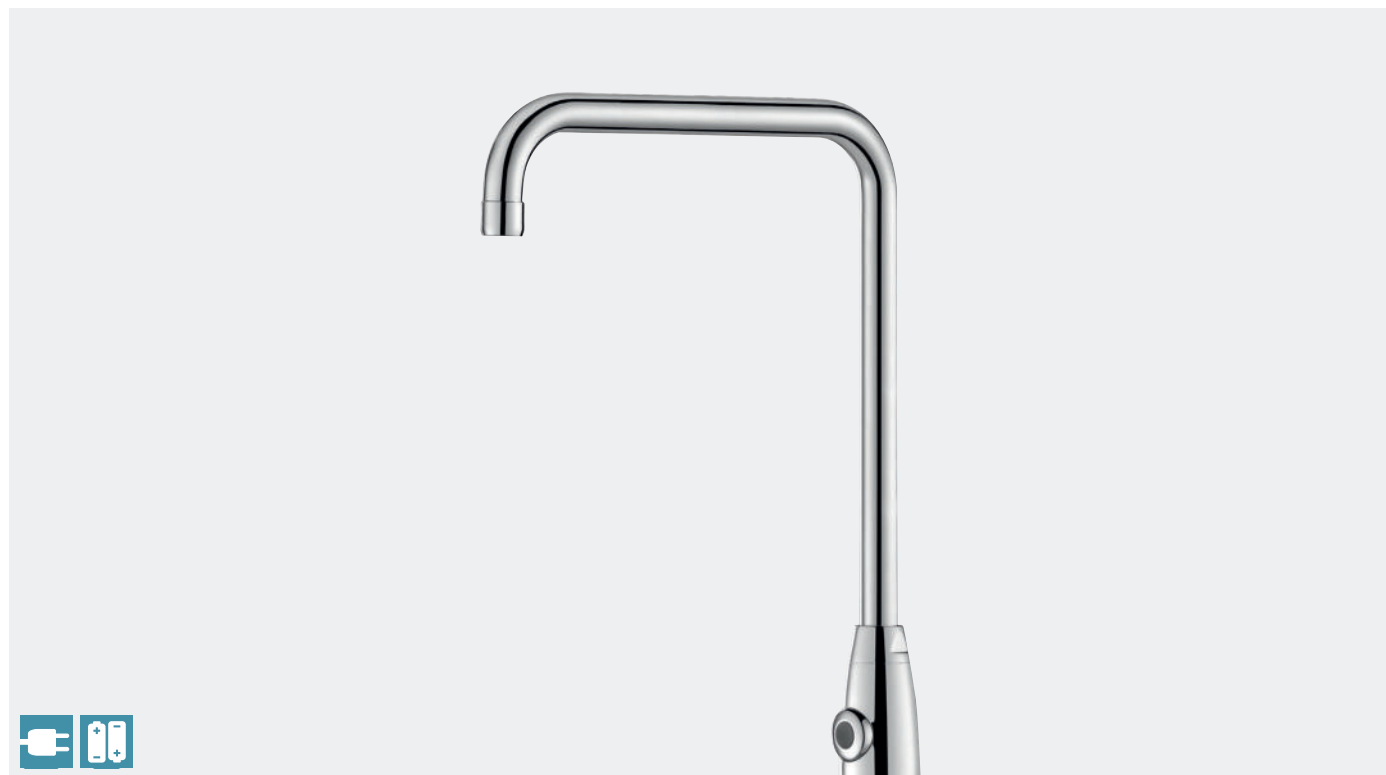
499006



449000

## TEMPOMATIC PRO

Robinetterie automatique sur secteur ou à piles



- Boîtier électronique IP65 indépendant.
- Alimentation sur secteur avec transfo 230/12 V ou par piles CR123 Lithium 6 V.
- Débit pré réglé à 4 l/min à 3 bar, ajustable de 1,4 à 6 l/min.
- Brise-jet antitartre.
- Rinçage périodique paramétrable (pré réglé à ~60 secondes toutes les 24 h après la dernière utilisation).
- Détecteur de présence infrarouge antichoc.
- Corps en laiton chromé avec fixation renforcée par 2 tiges Inox.
- Bec orientable 360° à intérieur lisse (limite les niches bactériennes).
- Bec démontable pour nettoyage/désinfection.
- Flexibles PEX avec filtres et électrovannes M3/8".
- Sécurité antiblocage en écoulement.
- Garantie 30 ans.

### Sur les mitigeurs :

- Réglage de température latéral avec butée de température réglable et manette ergonomique longue.
- Électrovannes en amont de la chambre de mélange.

Deux modes de fermeture sont possibles sur les modèles secteur :

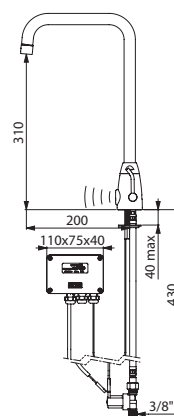
**Mode standard** : écoulement temporisé, fermeture automatique.

**Mode ON/OFF** : fermeture volontaire ou après 30 min d'écoulement.

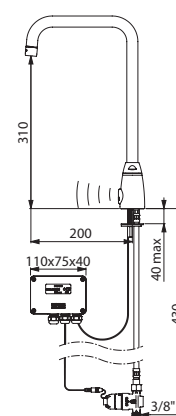
Possibilité de réaliser un choc thermique.



Manette longue



495253



445257

Mitigeur TEMPOMATIC MIX PRO H.310 L.200	
Alimentation sur secteur	495253
Alimentation par piles	495257
Robinet TEMPOMATIC PRO H.310 L.200	
Alimentation sur secteur	445253
Alimentation par piles	445257

Prévoir un mitigeur PREMIX pour les robinets (voir page 84)



## BINOPTIC

Robinetterie automatique sur secteur ou à piles



- Boîtier électronique IP65 indépendant.
- Alimentation sur secteur avec transfo 230/12 V ou par piles CR123 Lithium 6 V.
- Débit préréglé à 3 l/min à 3 bar, ajustable de 1,4 à 6 l/min.
- Brise-jet antitartre.
- Rinçage périodique paramétrable (préréglé à ~60 secondes toutes les 24 h après la dernière utilisation).
- Détecteur de présence infrarouge actif, optimisé en bout de bec.
- Corps en laiton chromé.
- Bec à intérieur lisse et à faible contenance d'eau (limite les niches bactériennes).
- Flexibles PEX avec filtres et électrovannes M3/8".
- Fixation renforcée par 2 tiges Inox.
- Sécurité antiblocage en écoulement.
- Réglage de température latéral avec butée de température réglable et manette longue sur les mitigeurs.
- Garantie 30 ans.

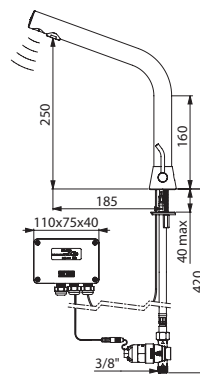


Manette longue

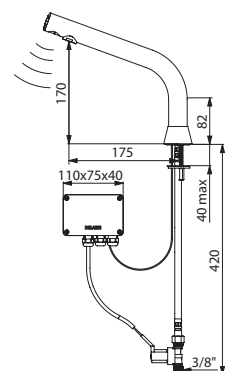
Deux hauteurs de goutte disponibles en fonction de la vasque associée :  
 H.170 pour les vasques semi-encastrées.  
 H.250 pour les vasques à poser.

Mitigeur BINOPTIC MIX	
<b>Alimentation sur secteur</b>	
H.170	388MCHLH
H.250	398MCHLH
<b>Alimentation par piles</b>	
H.170	488MCHLH
H.250	498MCHLH
Robinet BINOPTIC	
<b>Alimentation sur secteur</b>	
H.170	388015
H.250	398015
<b>Alimentation par piles</b>	
H.170	488015
H.250	498015

Prévoir un mitigeur PREMIX pour les robinets (voir page 84)



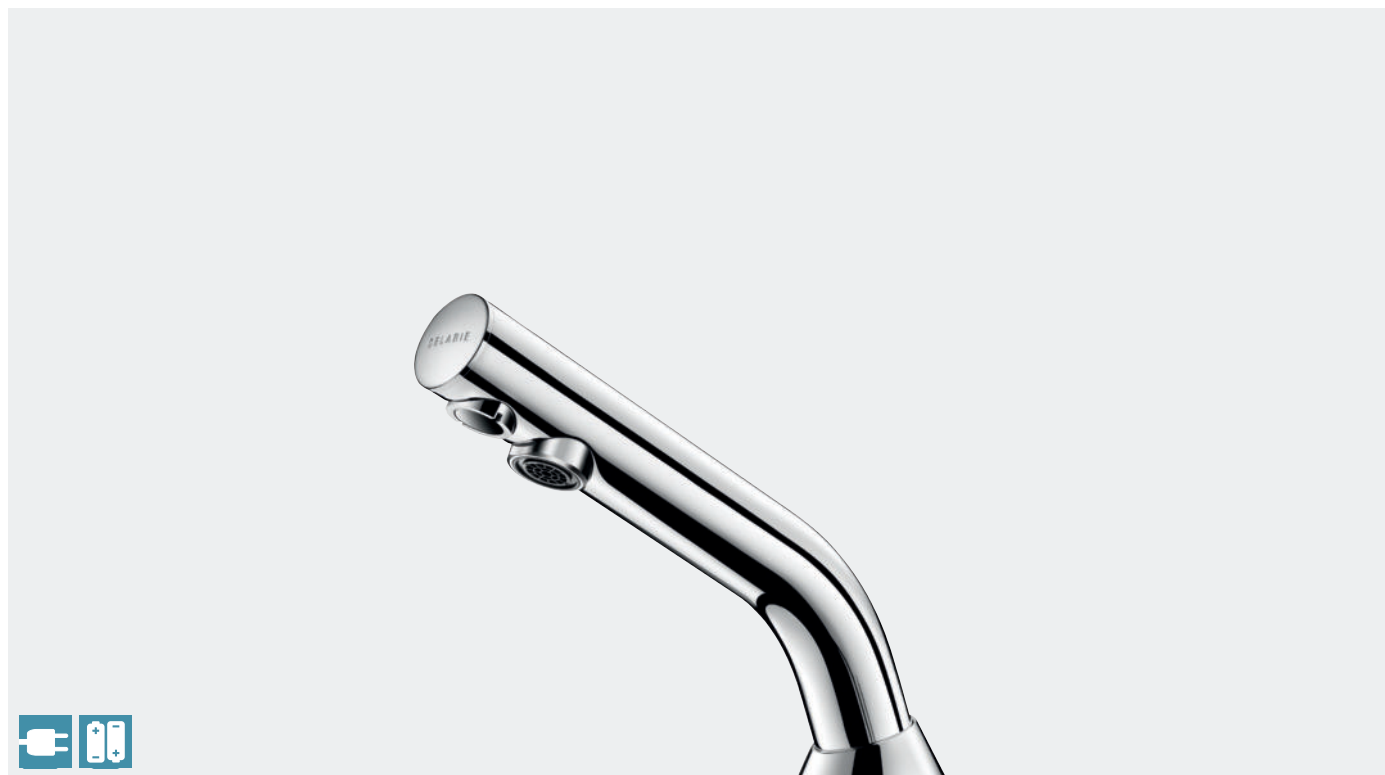
498MCHLH



388015

**BINOPTIC**

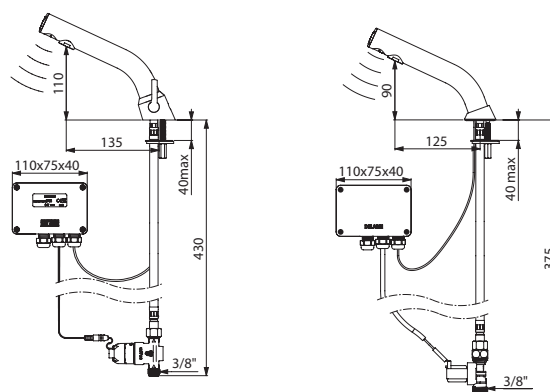
Robinetterie automatique sur secteur ou à piles



- Boîtier électronique IP65 indépendant.
- Alimentation sur secteur avec transfo 230/12 V ou par piles CR123 Lithium 6 V.
- Débit pré réglé à 3 l/min à 3 bar, ajustable de 1,4 à 6 l/min.
- Brise-jet antitartre.
- Rinçage périodique paramétrable (pré réglé à ~60 secondes toutes les 24 h après la dernière utilisation).
- Détecteur de présence infrarouge actif, optimisé en bout de bec.
- Corps en laiton chromé.
- Bec à intérieur lisse et à faible contenance d'eau (limite les niches bactériennes).
- Flexibles PEX avec filtres et électrovannes M3/8".
- Fixation renforcée par 2 tiges Inox.
- Sécurité antiblocage en écoulement.
- Réglage de température latéral avec butée de température réglable sur les mitigeurs.
- Garantie 30 ans.



Manette standard



478MCH

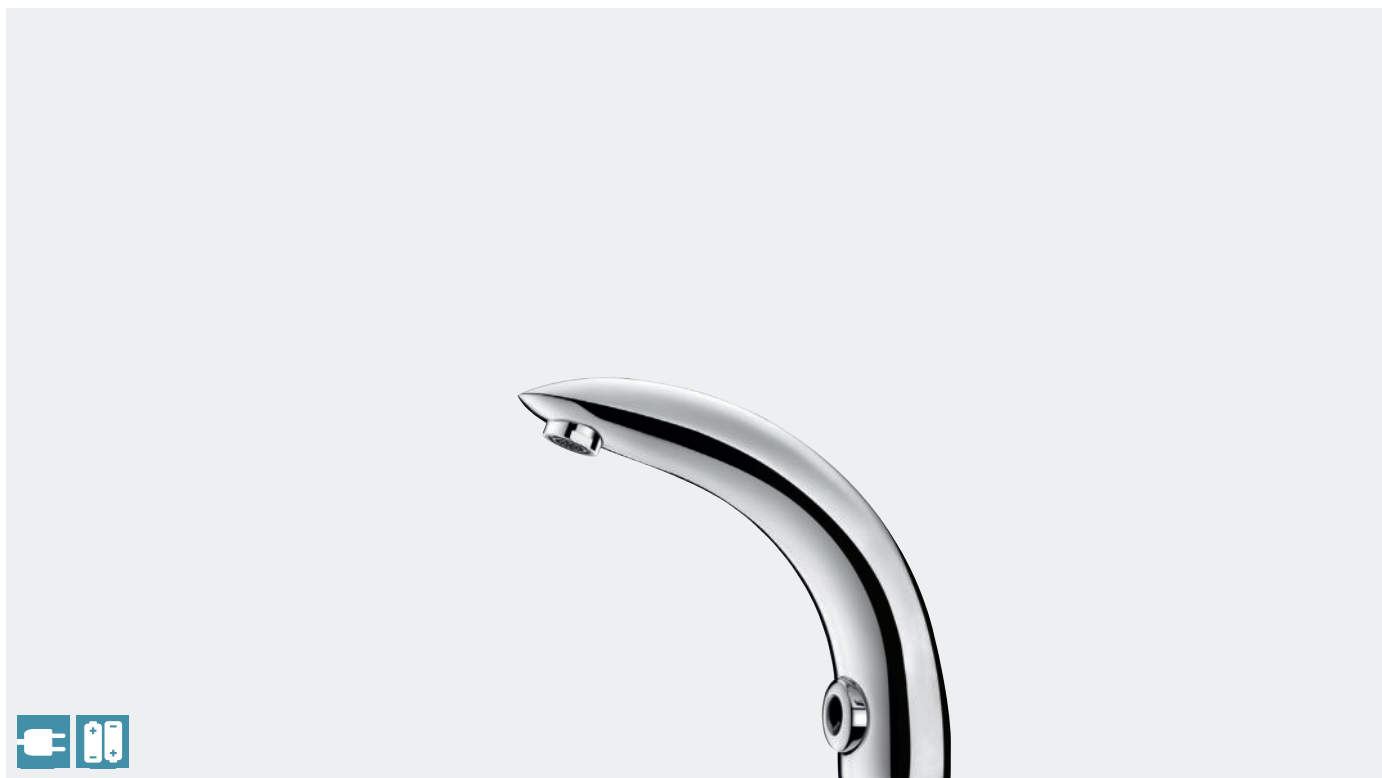
378015

<b>Mitigeur BINOPTIC MIX</b>	
Alimentation sur secteur	<b>378MCH</b>
Alimentation par piles	<b>478MCH</b>
<b>Robinet BINOPTIC</b>	
Alimentation sur secteur	<b>378015</b>
Alimentation par piles	<b>478015</b>

Prévoir un mitigeur PREMIX pour les robinets (voir page 84)

## TEMPOMATIC 2

Robinetterie automatique sur secteur ou à piles



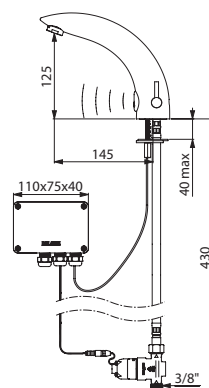
- Boîtier électronique IP65 indépendant.
- Alimentation sur secteur avec transfo 230/12 V ou par piles CR123 Lithium 6 V.
- Débit préréglé à 4 l/min à 3 bar, ajustable de 1,4 à 6 l/min.
- Brise-jet antitartre.
- Rinçage périodique paramétrable (préréglé à ~60 secondes toutes les 24 h après la dernière utilisation).
- Détecteur de présence infrarouge antichoc.
- Corps en laiton chromé.
- Flexibles PEX avec filtres et électrovannes M3/8".
- Fixation renforcée par 2 tiges Inox.
- Sécurité antiblocage en écoulement.
- Garantie 30 ans.

### Sur les versions mitigeurs :

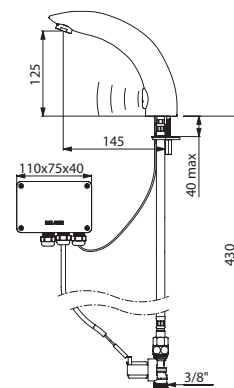
- Réglage de température latéral avec butée de température réglable.
- Électrovannes en amont de la chambre de mélange.



Manette standard



494006



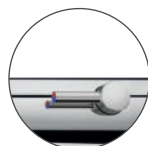
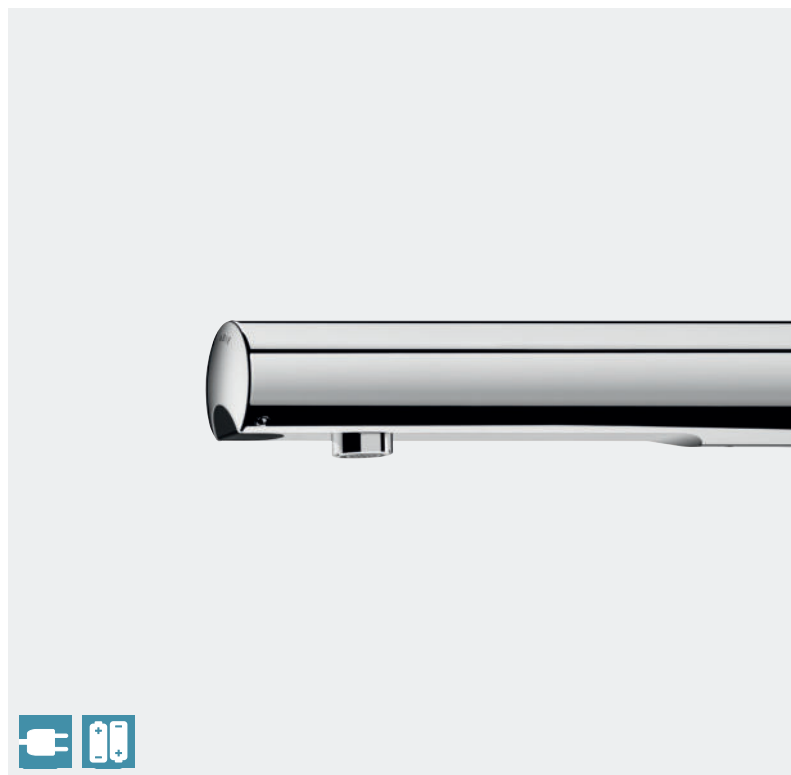
444000

Mitigeur TEMPOMATIC MIX 2	
Alimentation sur secteur	494000
Alimentation par piles	494006
<b>Robinet TEMPOMATIC 2 - Alimentation sur secteur</b>	<b>444000</b>

Prévoir un mitigeur PREMIX pour les robinets (voir page 84)

**TEMPOMATIC 4**

Robinetterie automatique murale sur secteur ou à piles

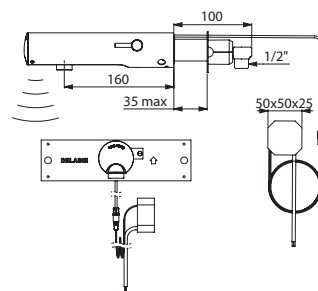


Manette standard

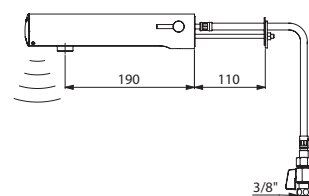
<b>Mitigeur TEMPOMATIC MIX 4 mural</b>	
<b>Alimentation sur secteur - bloc encastrable</b>	
Kit 1 : Nourrice d'alimentation encastrée	<b>484012</b>
Kit 2 : Mitigeur mural L.160	<b>+ 493400</b>
Kit 1 : Nourrice d'alimentation encastrée	<b>484012</b>
Kit 2 : Mitigeur mural L.220	<b>+ 493500</b>
L.190 en traversée de cloison	<b>493510</b>
<b>Alimentation par piles</b>	
Kit 1 : Nourrice d'alimentation encastrée	<b>484612</b>
Kit 2 : Mitigeur mural L.160	<b>+ 493406</b>
Kit 1 : Nourrice d'alimentation encastrée	<b>484612</b>
Kit 2 : Mitigeur mural L.220	<b>+ 493506</b>
L.190 en traversée de cloison	<b>493516</b>
<b>Robinet TEMPOMATIC 4 mural</b>	
<b>Alimentation sur secteur - bloc encastrable</b>	
L.130 mural (arrivée d'eau encastrée)	<b>443400</b>
L.190 mural (arrivée d'eau encastrée)	<b>443500</b>
L.130 en traversée de cloison	<b>443410</b>
L.190 en traversée de cloison	<b>443510</b>
<b>Alimentation par piles</b>	
L.130 mural (arrivée d'eau encastrée)	<b>443406</b>
L.190 mural (arrivée d'eau encastrée)	<b>443506</b>
L.130 en traversée de cloison	<b>443416</b>
L.190 en traversée de cloison	<b>443516</b>
L.130 sur panneau ≤ 24 mm ou pour mur plein	<b>443426</b>
L.190 sur panneau ≤ 24 mm ou pour mur plein	<b>443526</b>
L.130 pour rénovation	<b>443436</b>
L.190 pour rénovation	<b>443536</b>

Prévoir un mitigeur PREMIX pour les robinets (voir page 84)

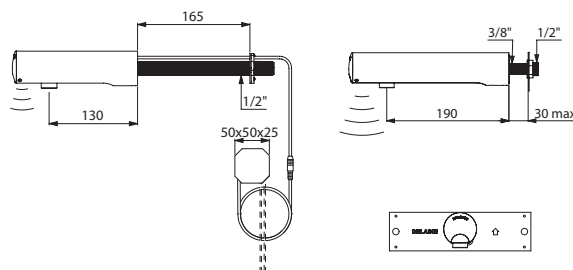
- Alimentation sur secteur 230/6 V ou par piles CR123 Lithium 6 V intégrées.
- Électrovanne antistagnation et module électronique intégrés dans le corps de la robinetterie.
- Débit pré-réglé à 3 l/min à 3 bar, ajustable de 1,4 à 6 l/min.
- Brise-jet antitartre.
- Rinçage périodique (~60 secondes toutes les 24 h après la dernière utilisation).
- Détecteur de présence infrarouge actif, optimisé en bout de bec.
- Corps en Inox chromé.
- Capot verrouillé par 2 vis cachées.
- Nourrice d'alimentation compacte (pour mitigeur à arrivées d'eau encastrées).
- Robinets d'arrêt.
- Sécurité antiblocage en écoulement.
- Réglage de température latéral avec butée de température réglable sur les mitigeurs.
- Hauteur de pose préconisée : 110-200 mm au-dessus du plan de vasque.
- Garantie 30 ans.



484012 + 493400



493516



443410

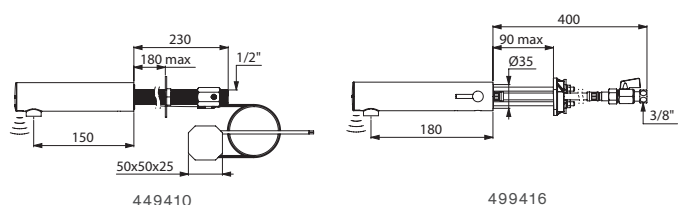
443506

**TEMPOMATIC 5**

Robinetterie automatique murale sur secteur ou à piles



- Alimentation sur secteur 230/6 V ou par piles CR123 Lithium 6 V (intégrées).
- Électrovanne antistagnation et module électronique intégrés dans le corps de la robinetterie.
- Débit pré-réglé à 3 l/min à 3 bar, ajustable de 1,4 à 6 l/min.
- Brise-jet antitartre.
- Rinçage périodique (~60 secondes toutes les 24 h après la dernière utilisation).
- Détecteur de présence infrarouge actif, optimisé en bout de bec.
- Corps en métal chromé.
- Robinets d'arrêt.
- Sécurité antiblocage en écoulement.
- Réglage de température avec butée réglable, sur les mitigeurs.
- Hauteur de pose préconisée : 110-200 mm au-dessus du plan de vasque.
- Garantie 30 ans.


 Disponibilité prévisionnelle : 2<sup>nd</sup> semestre 2024.

Validation disponibilité, contacter le service commercial.

Mitigeur TEMPOMATIC MIX 5 mural L. 180 en traversée de cloison	
Alimentation sur secteur	499410
Alimentation par piles	499416
Robinet TEMPOMATIC 5 mural L. 150 en traversée de cloison	
Alimentation sur secteur	449410
Alimentation par piles	449416
Robinet TEMPOMATIC 5 mural L. 150 pour arrivée d'eau encastrée	
Alimentation par piles, sans robinet d'arrêt	449406
<b>Raccord applique renforcé Ø 50</b>	<b>841215</b>

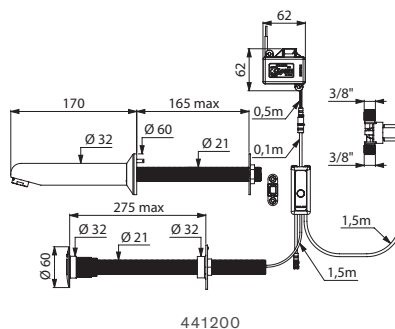
Prévoir un mitigeur PREMIX pour les robinets (voir page 84)

**TEMPOMATIC**

Robinet automatique en traversée de cloison sur secteur



- Boîtier électronique IP44 indépendant.
- Alimentation sur secteur avec transfo 230/12 V.
- Débit pré-réglé à 3 l/min à 3 bar, ajustable de 1,4 à 6 l/min.
- Brise-jet antitartre.
- Rinçage périodique paramétrable (~60 secondes toutes les 24 h après la dernière utilisation).
- Bec fixe chromé L.170 avec ergot antirotation et contre-écrou.
- Rosace affleurante.
- Détecteur de présence infrarouge antichoc.
- Sécurité antiblocage en écoulement.
- Pour cloison ≤ 165 mm ou pour panneau ≤ 30 mm.
- Électrovanne M3/8" avec joint filtre.
- Tiges filetées recoupables.
- Hauteur de pose préconisée : 110-200 mm au-dessus du plan de vasque.
- Garantie 30 ans.


 Disponibilité prévisionnelle : 2<sup>nd</sup> semestre 2024.

Validation disponibilité, contacter le service commercial.

Robinet TEMPOMATIC en traversée de cloison	
Pour cloison ≤ 30 mm	441100
Pour cloison ≤ 165 mm	441200

Prévoir un mitigeur PREMIX (voir page 84)

Sur demande : autres longueurs de bec et dimensions de traversée de cloison





**BINOPTIC**

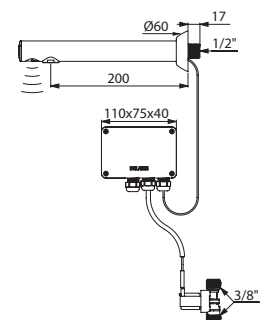
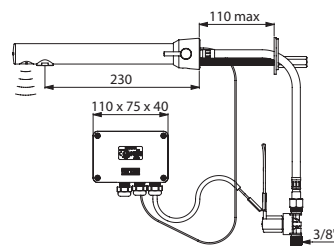
Robinetterie automatique en traversée de cloison ou murale sur secteur



- Boîtier électronique IP65 indépendant.
- Alimentation sur secteur avec transfo 230/12 V.
- Débit préréglé à 3 l/min à 3 bar, ajustable de 1,4 à 6 l/min.
- Brise-jet antitartre.
- Rinçage périodique paramétrable (préréglé à ~60 secondes toutes les 24 h après la dernière utilisation).
- Détecteur de présence infrarouge actif, optimisé en bout de bec.
- Filtres et électrovannes M3/8".
- Corps en laiton chromé.
- Câble détecteur, flexibles d'alimentation et fixation regroupés pour les versions en traversée de cloison.
- Bec chromé pour installation en traversée de cloison ou pour installation encastrable.
- Sécurité antiblocage en écoulement.
- Bec à intérieur lisse et à faible contenance d'eau (limite les niches bactériennes).
- Réglage de température latéral avec butée de température réglable sur les mitigeurs.
- Hauteur de pose préconisée : 110-200 mm au-dessus du plan de vasque.
- Garantie 30 ans.



Manette standard



Mitigeur BINOPTIC MIX en traversée de cloison	<b>379MCH</b>
<b>Robinet BINOPTIC mural</b>	
Encastrable bec L.200	<b>379ENC</b>
Pour cloison ≤ 190 mm, bec L.205	<b>379DER</b>
Pour cloison ≤ 190 mm, bec L.135	<b>379D13</b>

Prévoir un mitigeur PREMIX pour les robinets (voir page 84)

379MCH

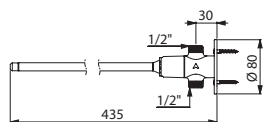
379ENC

### TEMPOGENOU

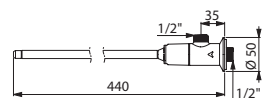
Robinet temporisé de lavabo à commande fémorale



- Temporisation ~7 secondes.
- Débit pré-réglé à 3 l/min à 3 bar, ajustable de 1,4 à 6 l/min.
- Levier de commande renforcé.
- Rosace de fixation murale en laiton renforcée par 4 vis Inox sur le modèle droit.
- Alimentation en eau froide ou en eau mitigée.
- Corps en laiton chromé M1/2".
- Garantie 30 ans.



735400



734100

Robinet TEMPOGENOU	
Droit pour alimentation en ligne, écrou collet battu	<b>735000</b>
Droit pour alimentation en ligne	<b>735400</b>
Équerre pour alimentation encastrée	<b>734100</b>

Prévoir un mitigeur PREMIX (voir page 84)

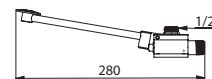
Option : becs (voir ci-contre).

### MIXFOOT/MONOFOOT

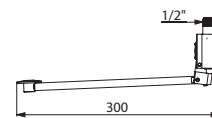
Robinetterie instantanée de lavabo à commande au pied



- Fermeture automatique instantanée.
- Pédale rabattable pour faciliter le nettoyage du sol.
- Hauteur de pédale réglable.
- Fixation par 4 vis.
- Filtres.
- Mélange pré-réglé ajustable sur la version mitigeur MIXFOOT : ouverture en eau froide jusqu'à mi-course et en eau mitigée en fin de course de pédale (contact au sol).
- Disponible en montage au sol ou mural.
- Garantie 30 ans.



739100



736102

Mitigeur MIXFOOT	
Montage au sol M1/2"	<b>739100</b>
Montage mural M1/2"	<b>739102</b>
Robinet MONOFOOT	
Montage au sol, écrou collet battu Ø 14	<b>736001</b>
Montage au sol M1/2"	<b>736101</b>
Montage mural M1/2"	<b>736102</b>

Prévoir un mitigeur PREMIX (voir page 84) avec le robinet MONOFOOT

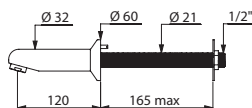
Option : becs (voir ci-contre).

### Bec fixe

Mural/En traversée de cloison



- Bec Ø 32, M1/2".
- Laiton chromé.
- Brise-jet antitartre réglé à 3 l/min.
- Garantie 30 ans.

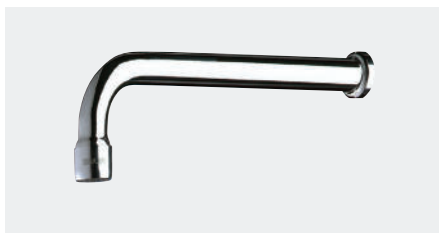


947151

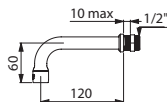
Bec avec rosace en traversée de cloison	
L.120	<b>947151</b>
L.170	<b>947157</b>
Bec mural sans rosace (arrivée d'eau encastrée)	
L.110	<b>947120</b>
L.160	<b>947170</b>
Bec mural avec rosace (arrivée d'eau encastrée)	
L.120	<b>947135</b>

### Bec corbin fixe

Mural



- Bec tube Ø 18, M1/2".
- L.120.
- Laiton chromé.
- Brise-jet.
- Garantie 30 ans.



941922

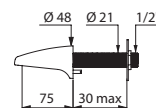
Bec corbin fixe mural	
Brise-jet étoile	<b>941120</b>
Brise-jet réglé à 3 l/min pour panneau ≤ 10 mm	<b>941922</b>

### Bec fixe

Pour cloison fine



- Bec L.75 mm, M1/2".
- Pour cloison fine.
- Tige filetée recoupable.
- Forme fuyante antiligature.
- Laiton chromé.
- Brise-jet antitartre étoile.
- Garantie 30 ans.



942040

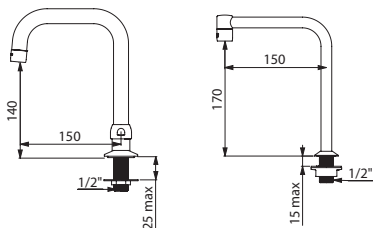
Bec fixe pour cloison fine	
Pour cloison ≤ 30 mm	<b>942040</b>
Contre-écrou à 3 vis	<b>826315</b>

### Bec tube

Sur gorge



- Bec tube sur embase M1/2".
- Laiton chromé.
- Bec à intérieur lisse (limite les niches bactériennes).
- Brise-jet antitartre.
- Garantie 30 ans.



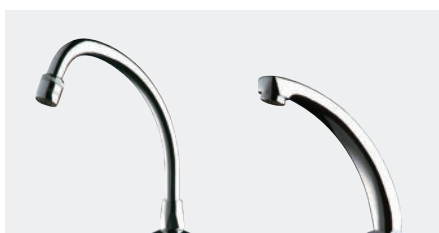
1306T1

204001

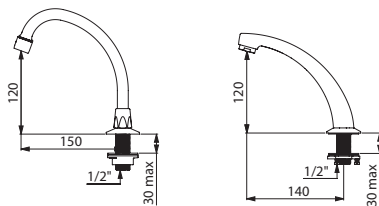
Bec tube orientable Ø 22	
L.150 H.140, 3 l/min	<b>1306T1</b>
L.200 H.260, 3 l/min	<b>1306T2</b>
L.300 H.260	<b>1306T3</b>
Bec tube fixe Ø 16	
	<b>204001</b>

### Bec fixe ou orientable

Sur gorge



- Bec M1/2".
- Fixation par contre-écrou sur les modèles 967152 et 967202, fixation renforcée par 3 vis Inox sur le modèle 981142.
- Laiton chromé.
- Brise-jet antitartre réglé à 3 l/min.
- Garantie 30 ans.



967152

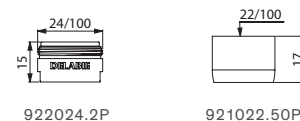
981142

Bec col de cygne orientable	
L.150 H.120	<b>967152</b>
L.200 H.200	<b>967202</b>
Bec fixe fondu	
	<b>981142</b>

### Brise-jet hygiénique



- Brise-jet sans grille : limite le développement bactérien (pas de rétention d'eau ni dépôt d'impuretés).
- Modèles 922024.2P et 922022.2P : brise-jet antitartre pré-réglé à 3 l/min (brevet DELABIE). **Débit réglable de 1,4 à 6 l/min** à 3 bar (selon le modèle de robinetterie) par l'extérieur avec une clé Allen 2,5 mm.
- Garantie 30 ans.



922024.2P

921022.50P

Brise-jet antitartre	
M24×100 (2 pièces)	<b>922024.2P</b>
F22×100 (2 pièces)	<b>922022.2P</b>
F22×100 (2 pièces)	<b>921022.2P</b>
F22×100 (50 pièces)	<b>921022.50P</b>
M24×100 (2 pièces)	<b>921024.2P</b>
M24×100 (50 pièces)	<b>921024.50P</b>



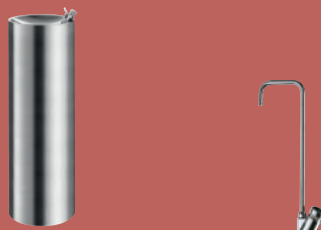


# Produits spécifiques

ÉQUIPEMENTS  
INOX  
**64**



ROBINETTERIE  
DE FONTAINE  
**68**



ROBINETTERIE  
DE SERVICE  
**71**

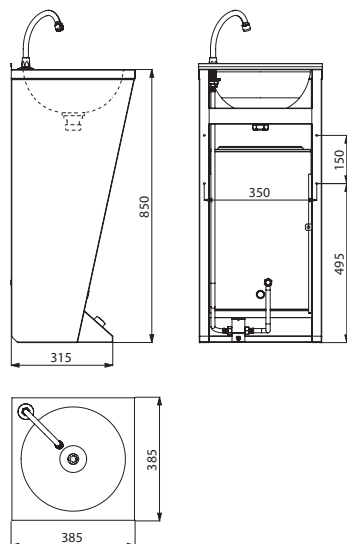


### Lave-mains SXL

Commande au pied



- Lave-mains sur pied avec commande au pied.
- Inox 304 bactériostatique.
- Épaisseur Inox : 0,8 mm.
- Livré avec un bec col de cygne et un robinet temporisé avec temporisation 7 secondes.
- Maintenance aisée : trappe de visite à l'avant.
- Bonde 1"1/4 incluse.
- Sans trop-plein.
- Livré avec fixations.
- Marquage CE. Conforme à la norme EN 14688.
- Poids : 10 kg.
- Garantie 30 ans.



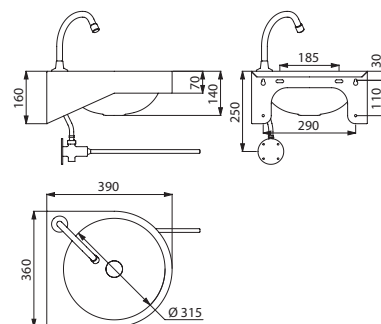
180300

### Lave-mains GENOU

Commande au genou



- Lave-mains à accrocher au mur avec commande au genou.
- Inox 304 bactériostatique.
- Épaisseur Inox : 1,2 mm.
- Finition anticoupures.
- Livré avec un bec col de cygne et un robinet temporisé avec temporisation 7 secondes.
- Livré avec bonde 1"1/4.
- Sans trop-plein.
- Livré avec fixations.
- Marquage CE. Conforme à la norme EN 14688.
- Poids : 5 kg.
- Garantie 30 ans.



180330

Lave-mains SXL sur pied avec robinetterie intégrée - Inox 304 poli satiné



180300

🕒 : expédition sous 4 semaines 📦 : en stock

Lave-mains GENOU suspendu avec robinetterie intégrée - Inox 304 poli satiné



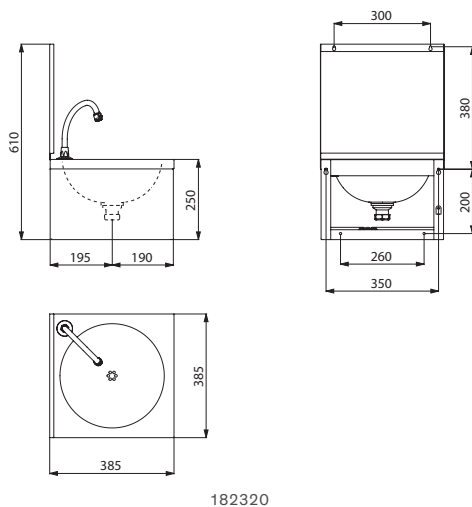
180330

### Lave-mains SXS mécanique

Commande au genou



- Lave-mains à accrocher au mur avec commande au genou.
- Inox 304 bactériostatique.
- Épaisseur Inox : 0,8 mm.
- Finition anticoups.
- Existe en version nue (sans robinetterie) ou en version complète (avec robinetterie et prémélangeur).
- La version complète comprend : un bec col de cygne, un robinet temporisé à déclenchement souple avec temporisation 7 secondes et un prémélangeur avec clapets antiretour NF.
- Bonde à grille plate perforée, sans vis : nettoyage facilité et antivandalisme.
- Sans trop-plein.
- Économie d'eau : débit préréglé à 3 l/min.
- Hygiène maximale : aucun contact manuel avec la robinetterie.
- Livré avec fixations.
- Marquage CE. Conforme à la norme EN 14688.
- Poids : 4,3 kg.
- Garantie 30 ans.



182320

#### Lave-mains SXS mécanique sans robinetterie

Lave-mains seul sans dossier		181310
Lave-mains seul avec dossier		181320

#### Lave-mains SXS mécanique avec robinetterie et prémélangeur

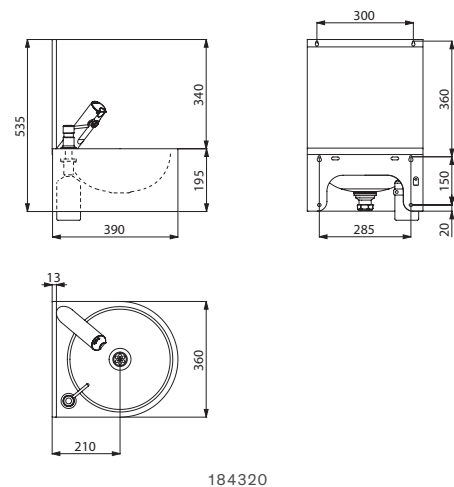
Lave-mains complet sans dossier		182310
Lave-mains complet avec dossier		182320
Distributeur de savon		374001

### Lave-mains SXS électronique

Commande électronique



- Lave-mains à accrocher au mur avec commande électronique.
- Inox 304 bactériostatique.
- Épaisseur Inox : 1,2 mm.
- Finition anticoups.
- Livré avec un mitigeur automatique à piles et électrovanne intégrées et un distributeur de savon ou gel hydroalcoolique en laiton chromé.
- Bonde 1"1/4 incluse. Sans trop-plein.
- Économie d'eau : débit préréglé à 3 l/min.
- Hygiène maximale : aucun contact manuel avec la robinetterie, électrovanne antistagnation, rinçage périodique antiprolifération bactérienne.
- Livré avec fixations.
- Marquage CE. Conforme à la norme EN 14688.
- Poids : 4,1 kg.
- Garantie 30 ans.



184320

#### Lave-mains SXS électronique avec robinetterie et distributeur de savon

Lave-mains complet sans dossier		184310
Lave-mains complet avec dossier		184320

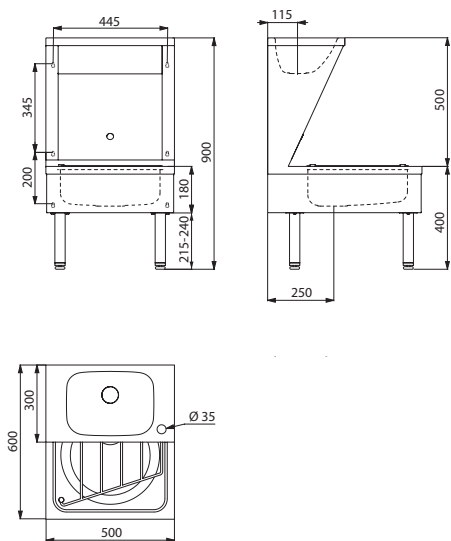
: expédition sous 4 semaines : en stock

### Combi Lavabo/Vidoir

À poser au sol



- Combi Lavabo/Vidoir à poser au sol.
- Inox 304 bactériostatique. Épaisseur Inox : 1 mm.
- Surface lisse pour un nettoyage aisé.
- Hauteur des pieds réglables jusqu'à 25 mm.
- Maintenance aisée : trappe de visite à l'avant.
- Livré avec bonde 1"1/4 pour le lavabo et 1"1/2 pour le vidoir.
- Sans trop-plein.
- Grille porte-seau articulée en Inox.
- Marquage CE. Conforme à la norme EN 14688.
- Poids : 22 kg.
- Garantie 30 ans.



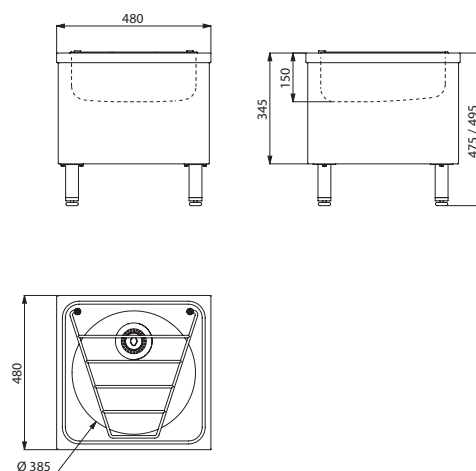
180140

### Vidoir

À poser au sol



- Vidoir à poser au sol.
- Inox 304 bactériostatique. Épaisseur Inox : 1 mm.
- Cuve emboutie d'une seule pièce, sans soudures.
- Surface lisse pour un nettoyage aisé.
- Hauteur des pieds réglables jusqu'à 40 mm.
- Livré avec bonde 1"1/2. Sans trop-plein.
- Grille porte-seau articulée en Inox.
- Poids : 10,6 kg.
- Garantie 30 ans.



180150

Combi Lavabo/Vidoir à poser avec trou de robinetterie  
Ø 35 à droite - Inox 304 poli satiné



180140

🕒 : expédition sous 4 semaines 📦 : en stock

Vidoir à poser - Inox 304 poli satiné



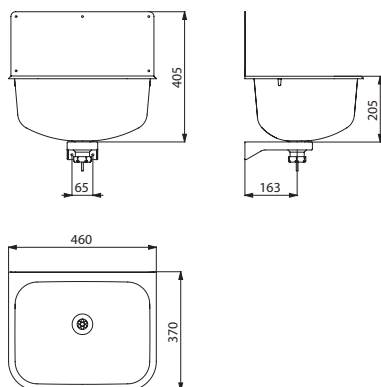
180150

**Vidoir avec dossieret**

Mural



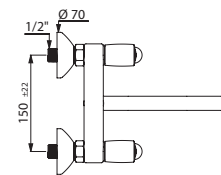
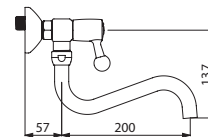
- Vidoir à accrocher au mur avec dossieret.
- Inox 304 bactériostatique.
- Épaisseur Inox : 0,9 mm.
- Cuve emboutie, sans soudures.
- Cuve profonde.
- Surface lisse.
- Finition anticoupsures.
- Livré avec bonde 1"1/2.
- Sans trop-plein.
- Livré avec fixations et dossieret.
- Possibilité d'ajouter une grille articulée rabattable en Inox.
- Poids : 4,6 kg.
- Garantie 30 ans.



182400

**Produit associé****Mélangeur 2 trous mural**

- Bec tube par-dessous L.200.
- Têtes à clapet guidé hors d'eau à mécanisme renforcé.
- Plein débit en 1/4 de tour (plus d'informations page 31).



5645T2

**Mélangeur 2 trous mural****5645T2****Vidoir mural avec dossieret**

Inox 304 poli satiné

**182400**

Grille articulée pour modèle 182400

**102400**

🕒 : expédition sous 4 semaines 📦 : en stock

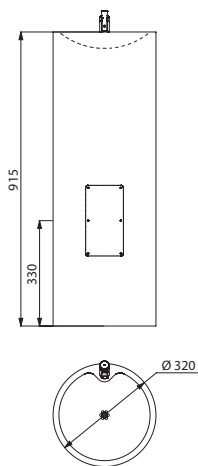


**Fontaine à boire ILHA**

Sur pied, à poser au sol





- Fontaine à boire sur pied.
- Inox 304 bactériostatique.
- Épaisseur Inox : 0,8 mm.
- Hauteur : 915 mm.
- Livrée avec un robinet rince-bouche : chromé, fermeture instantanée avec réglage de débit, arrivée M3/8".
- Bonde à grille plate perforée, sans vis : nettoyage facilité et antivandalisme.
- Évacuation d'eau verticale encastree.
- Vidage 1"1/4.
- Poids : 9,6 kg.
- Garantie 30 ans.



180100

Fontaine à boire ILHA sur pied avec robinetterie intégrée  
Inox 304 poli satiné  **180100**

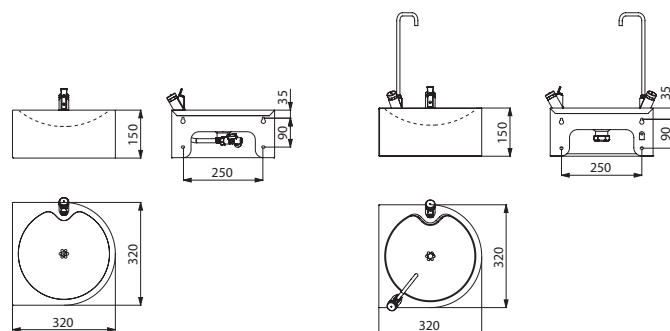
 : expédition sous 4 semaines  : en stock

**Fontaines à boire SD**

Murales






- Fontaine à boire à accrocher au mur.
- Inox 304 bactériostatique.
- Épaisseur Inox : 1,2 mm.
- Finition anticoupures.
- Livrée avec un robinet rince-bouche : chromé, fermeture instantanée avec réglage de débit, arrivée M3/8".
- Modèles avec un robinet col de cygne pour le remplissage des bouteilles d'eau et des gourdes : corps en laiton chromé et bec en Inox, fermeture instantanée avec débit ajustable, raccordement M3/8".
- Bonde à grille plate perforée, sans vis : nettoyage facilité et antivandalisme.
- Vidage 1"1/4.
- Livrée avec fixations.
- Poids : 2,4 kg à 3 kg selon le modèle.
- Garantie 30 ans.



180800

180820

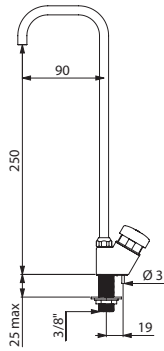
Fontaines à boire SD murales - Inox 304 poli satiné		
Avec robinet rince-bouche		<b>180800</b>
Avec robinet col de cygne		<b>180810</b>
Avec robinet rince-bouche et robinet col de cygne		<b>180820</b>

### Robinet col de cygne

Pour fontaine d'eau



- Fermeture instantanée.
- Débit ajustable.
- Corps en laiton chromé et bec en Inox.
- Garantie 30 ans.



311QU1

#### Robinet col de cygne

Pour tube Rilsan 4 x 6

**311TR1**

M3/8"

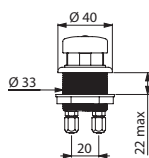
**311QU1**

### Robinet de commande

Pour bec col de cygne et rince-bouche



- Fermeture instantanée.
- Pour bec col de cygne et rince-bouche.
- Laiton chromé.
- Raccord pour tube Rilsan 4 x 6.
- Garantie 30 ans.



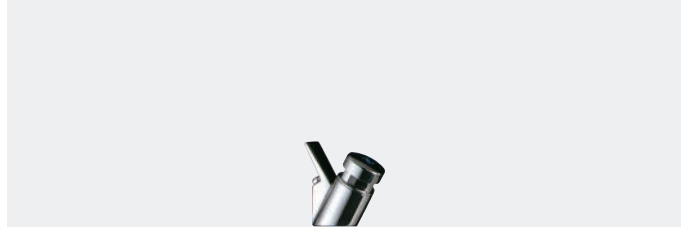
319T61

#### Robinet de commande

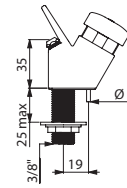
**319T61**

### Robinet rince-bouche

Pour fontaine d'eau



- Fermeture instantanée.
- Débit ajustable.
- Laiton chromé.
- M3/8".
- Garantie 30 ans.



312QU1

#### Robinet rince-bouche

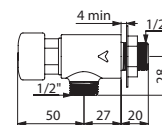
**312QU1**

### TEMPOSTOP

Pour lave-mains



- Temporisation ~7 secondes.
- Débit pré-réglé à 3 l/min à 3 bar, ajustable de 1,4 à 6 l/min.
- Corps en laiton brut.
- Raccordement M1/2".
- À poser derrière la plaque du lave-mains.
- Garantie 30 ans.



748626

#### Robinet TEMPOSTOP

Avec bouton

**748626**

Sans bouton

**748126**

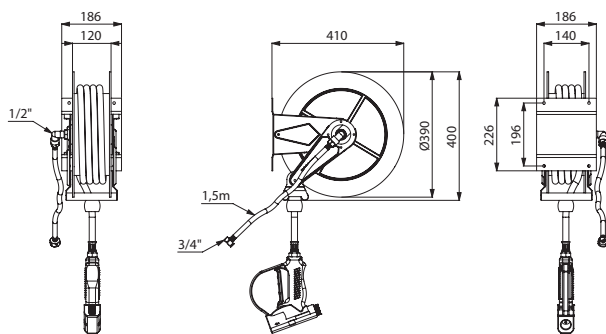
Prévoir un mitigeur PREMIX (voir page 84)



## Enrouleur automatique



- Flexible L.15 m avec galet de guidage.
- Température maximum d'utilisation : 50°C.
- Débit 23 l/min à 3 bar.
- Pression maximum : 20 bar, 12 bar avec pistolet.
- Modèle 5675T2 : support et tambour Ø 390 mm en Inox 304.
- Modèle 5676T2 : tambour Ø 425 mm en ABS et support en Inox 304.
- À compléter avec robinet d'arrêt d'équerre à disconnecteur intégré, empêchant l'aspiration des eaux usées dans les réseaux d'eau (voir ci-contre).
- Garantie 30 ans.

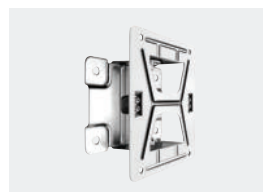


5675T2

Enrouleur automatique	
Inox	<b>5675T2</b>
ABS	<b>5676T2</b>

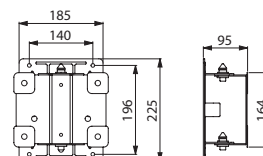
**Options :** support pivotant et robinet d'arrêt (voir ci-contre)

## Produits associés



### Support pivotant

- Inox 304.
- Rotation de 40° à droite ou à gauche.
- Possibilité de blocage en position 0° en serrant les vis.
- Garantie 30 ans.



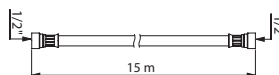
5679

Support pivotant	<b>5679</b>
------------------	-------------



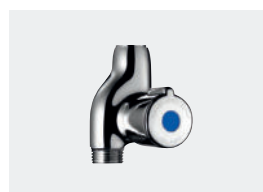
### Flexible pour enrouleur

- Flexible L.15 m.
- Température maximum d'utilisation : 50°C.
- Pression maximum : 20 bar.
- Garantie 30 ans.



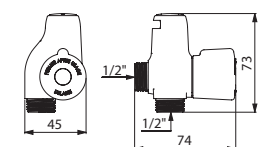
435576

Flexible L.15 m pour enrouleur	<b>435576</b>
--------------------------------	---------------



### Robinet d'arrêt M1/2"

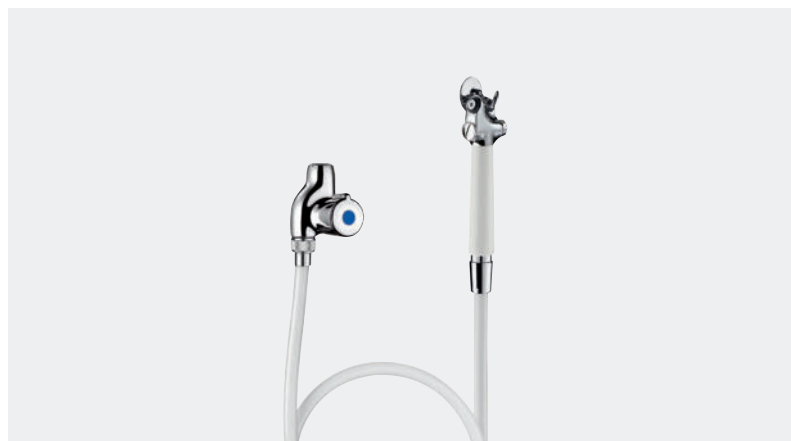
- Tête céramique 1/4 de tour.
- **Disconnecteur et clapet antiretour intégrés** (protection antipollution).
- Corps en laiton chromé.
- Garantie 30 ans.



158100

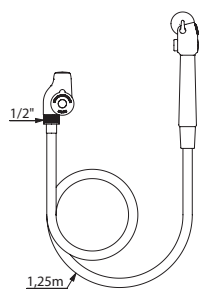
Robinet d'arrêt M1/2"	<b>158100</b>
-----------------------	---------------

## Robinetterie lave-four standard



- Lave-four avec robinet d'arrêt à disques céramiques.
- Disconnecteur et clapet antiretour intégrés.
- Flexible armé PVC blanc opaque FF1/2", L. 1,25 m.
- Douchette à bouton poussoir.
- Crochet mural en laiton chromé.
- Garantie 30 ans.

Cette robinetterie peut être équipée d'un robinet temporisé sur demande.



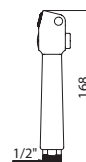
D275059

## Produits associés



### Douchette à bouton poussoir

- Douchette M1/2".
- Laiton chromé et polypropylène blanc.



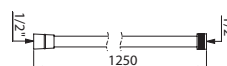
434182

Douchette à bouton poussoir	434182
-----------------------------	--------



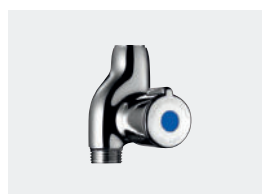
### Flexible armé FF1/2"

- Flexible en PVC blanc opaque évitant le développement de germes.
- Écrous tournant FF1/2" empêchant toute torsion du flexible.
- Étanchéité assurée par les joints prémontés.



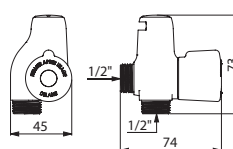
434125

Flexible armé FF1/2"	434125
----------------------	--------



### Robinet d'arrêt M1/2"

- Tête céramique 1/4 de tour.
- Disconnecteur et clapet antiretour intégrés (protection antipollution).
- Corps en laiton chromé.
- Garantie 30 ans.



158100

Robinet d'arrêt M1/2"	158100
-----------------------	--------

Robinetterie lave-four standard	D275059
---------------------------------	---------

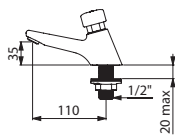


### TEMPOSTOP

Robinet temporisé à bouton poussoir



- **Temporisation ~7 secondes.**
- **Débit pré réglé à 3 l/min** à 3 bar, ajustable.
- **Brise-jet antitartre inviolable.**
- Corps en laiton chromé M1/2".
- Commande par bouton poussoir.
- Fixation par contre-écrou.
- Garantie 30 ans.

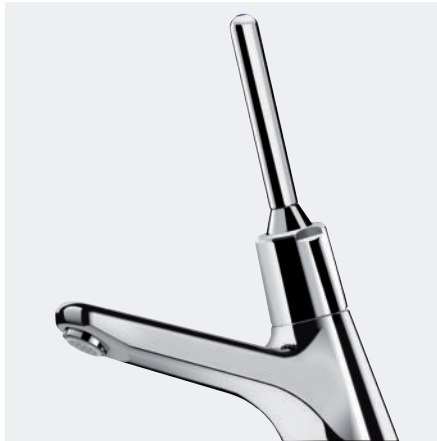


745100

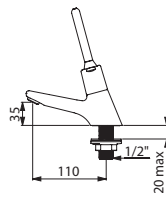
Robinet temporisé TEMPOSTOP sur gorge	745100
Prévoir un mitigeur PREMIX (voir page 84)	

### TEMPOSTOP

Robinet temporisé sur gorge à levier



- **Temporisation ~7 secondes.**
- **Débit pré réglé à 3 l/min** à 3 bar, ajustable.
- **Brise-jet antitartre inviolable.**
- Corps en laiton chromé M1/2".
- **Commande par levier** (déclenchement souple).
- Levier en métal chromé.
- Fixation par contre-écrou.
- Garantie 30 ans.

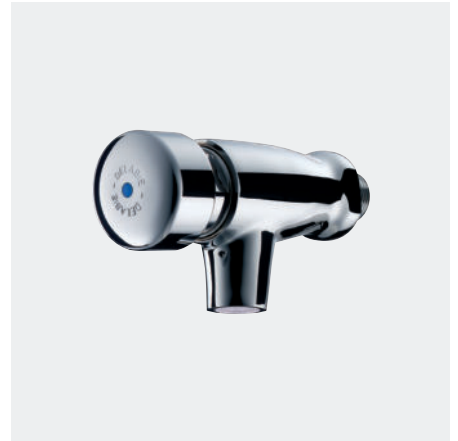


745440

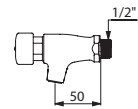
Robinet temporisé TEMPOSTOP sur gorge	745440
Prévoir un mitigeur PREMIX (voir page 84)	

### TEMPOSTOP

Robinet temporisé mural



- **Temporisation ~7 secondes.**
- **Débit pré réglé à 3 l/min** à 3 bar, ajustable.
- **Brise-jet antitartre inviolable.**
- Corps en laiton chromé M1/2".
- Commande par bouton poussoir.
- Garantie 30 ans.



746000

Robinet temporisé TEMPOSTOP mural	746000
Prévoir un mitigeur PREMIX (voir page 84)	



# Équipements complémentaires

ACCESSOIRES  
DE CUISINE  
**76**



DISTRIBUTEURS  
DE SAVON  
**79**



DISTRIBUTEURS  
ET RÉCEPTACLES  
**81**



MITIGEURS  
THERMOSTATIQUES  
CENTRALISÉS  
**84**



SIPHONS  
DE SOL  
**85**

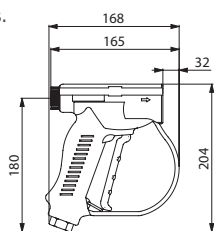


### Pistolet antichoc

À jet réglable



- Pistolet à **jet réglable** avec protection antichoc.
- Poignée ergonomique avec protection pour une préhension aisée.
- Mécanisme interne résistant aux produits chimiques.
- Débit : 23 l/min à 3 bar.
- Température maximum : 50°C.
- Pression maximum : 12 bar.
- Possibilité de blocage du pistolet en position ouverte grâce au collier.
- Garantie 30 ans.



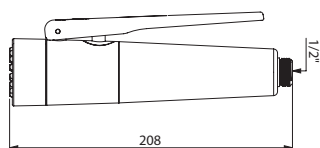
433011

Pistolet antichoc à jet réglable	433011
----------------------------------	--------

### Douchette antitartre à picots



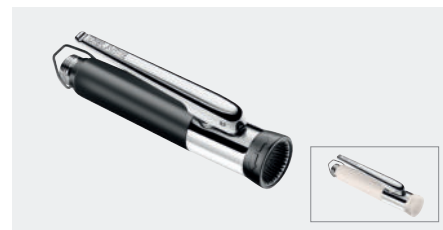
- Douchette à **jet réglable** et embout antitartre à picots.
- Sécurité antichoc.
- **Deux types de jets** : jet pluie et jet concentré à 10 l/min à 3 bar.
- Manche recouvert en **Polypropylène renforcé** et antidérapant (meilleure préhension).
- Laiton massif chromé.
- Possibilité de blocage de la douchette en position ouverte par simple clic.
- Garantie 30 ans.



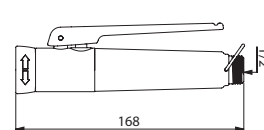
433003

Douchette antitartre à picots	
Blanche	433003
Noire	433009

### Douchette à diffuseur antitartre



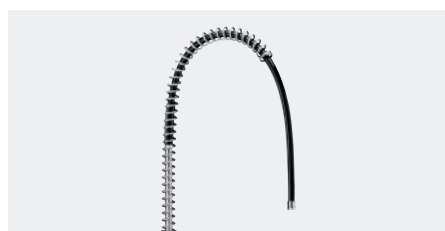
- Douchette à **jet réglable** et embout antichoc.
- Diffuseur antitartre (buse sans grille).
- **Deux types de jets** : jet pluie 8 l/min à 3 bar et jet concentré 9 l/min à 3 bar.
- Manche recouvert en **Polypropylène renforcé** et antidérapant (meilleure préhension).
- Laiton massif chromé.
- Possibilité de blocage de la douchette en position ouverte grâce au collier.
- Garantie 30 ans.



433000

Douchette à diffuseur antitartre	
Blanche	433000
Noire	433010

### Ressort-guide Inox



- Ressort-guide Inox L.600 pour flexible sur robinetterie de pré lavage.
- Garantie 30 ans.



433038

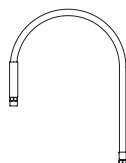
Ressort-guide Inox	433038
--------------------	--------

### Flexible qualité alimentaire

Noir



- Flexible armé, **résistant à 70°C et à une pression de 5 bar maximum** avec :
  - Blindage PVC sur la zone d'effort.
  - **Écrou tournant antitorsion.**
- Garantie 30 ans.



433095CH

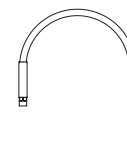
Flexible noir armé qualité alimentaire	
L.0,95 m	433095CH
L.1,20 m	433120CH

### Flexible qualité alimentaire

Blanc



- Flexible armé, **résistant à 70°C et à une pression de 5 bar maximum** avec :
  - Blindage PVC sur la zone d'effort.
  - **Écrou tournant antitorsion.**
- Garantie 30 ans.



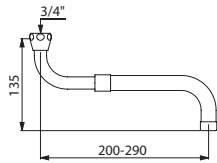
433095

Flexible blanc armé qualité alimentaire	
L.0,95 m	433095
L.1,20 m	433120
L.2,00 m	433200

### Bec orientable



- Bec orientable.
- F3/4".
- Laiton chromé.
- Modèles 966230 et 966380 : possibilité de montage par dessus ou par dessous une robinetterie murale.
- Brise-jet.
- Garantie 30 ans.



966230

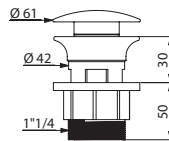
Bec orientable	
Télescopique L.200-290	<b>966230</b>
Télescopique L.300-470	<b>966380</b>
Tube L.200	<b>943200110</b>

### Bonde ON/OFF

Bonde à clapet Inox



- Bonde de lavabo M1"1/4 à clapet Inox, ouverte à **écoulement libre**.
- Recommandée pour tout lavabo équipé de robinetterie automatique ou temporisée et lave-mains avec trop plein.
- Ouverture et fermeture par simple pression du doigt sur la bonde.
- Garantie 30 ans.



581000

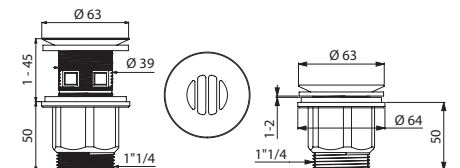
Bonde ON/OFF	581000
--------------	--------

### Bonde HYGIÉNA

Bonde à grille concave



- Bonde hygiénique de lavabo M1"1/4.
- **Grille concave** (sans rétention d'eau).
- **Écoulement libre, sans vis centrale** (évite les accroches de résidus).
- Grille en laiton poli chromé, corps en ABS chromé.
- Version longue : serrage min. 1 mm, max. 45 mm; **bonde sécable** (perçage des lanternes facile si lavabo avec trop plein).
- Version courte : serrage min. 1 mm, max. 2 mm; **spécial vasques Inox**.
- Conforme NF EN 274-1. Garantie 30 ans.



611

6110

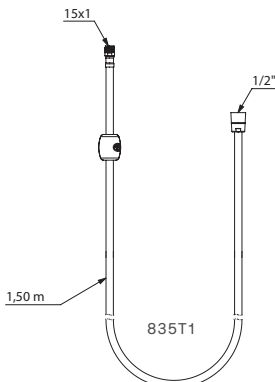
Bonde HYGIÉNA	
Version longue	<b>611</b>
Version courte	<b>6110</b>

### Flexible Nylon

Pour mitigeur à douchette extractible



- Flexible L.1,50 m en Nylon pour douchette extractible avec contrepoids (voir réf. 2597 page 41).
- Embout conique métal F1/2" et écrou cylindrique métal M15x1.



835T1

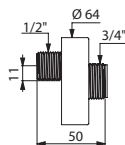
Flexible Nylon L.1,50 m	835T1
-------------------------	-------

### Raccords standards excentrés

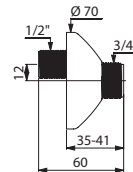
Raccords muraux M1/2" M3/4"



- Raccords chromés pour mitigeur mural.
- M1/2" M3/4".
- Livrés par 2 pièces.
- Garantie 30 ans.



856794.2P

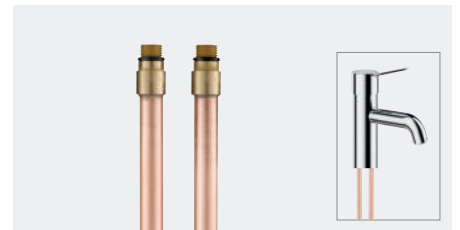


856027.2P

Raccords standards excentrés	
L.50, entraxe 11 mm, Ø 64	<b>856794.2P</b>
L.60, entraxe 12 mm, Ø 70	<b>856027.2P</b>
L.60, entraxe 21 mm, Ø 70	<b>857027.2P</b>
L.50, entraxe 11 mm, Ø 70	<b>856127.2P</b>

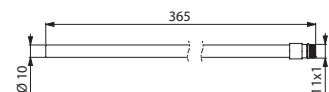
### Raccords en tubes cuivre

Pour alimentation des robinetteries



- Tubes cuivre recuit brut.
- S'installent à la place des flexibles PEX.
- Plus conducteurs qu'un flexible.
- Meilleure efficacité des chocs thermiques.
- Livrés par 2 pièces.
- Garantie 30 ans.

**Conseil pro** : prévoir des clapets antiretour si les flexibles remplacés en étaient déjà équipés (nous consulter).



811611.2P

Raccords en tubes cuivre	
M10x1 L.365	<b>811610.2P</b>
M11x1 L.365	<b>811611.2P</b>



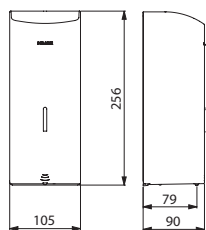


**DELABIE**

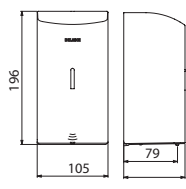
## Distributeur automatique de savon À piles



- **Modèle antivandalisme avec serrure et clé standard DELABIE.**
- **Absence de contact manuel :** détection automatique des mains par cellule infrarouge (distance de détection réglable).
- Capot en **Inox 304 bactériostatique.**
- **Capot articulé monobloc** pour un entretien facile et une meilleure hygiène.
- **Pompe antigaspillage :** dose de 0,8 ml (réglable jusqu'à 7 doses par détection).
- Fonctionnement possible en **mode anticoolmatage.**
- Alimentation : 6 piles fournies AA -1,5 V (DC9V) intégrées dans le corps du distributeur.
- Indicateur lumineux de batterie faible.
- Réservoir avec une large ouverture : facilite le remplissage par des bidons à forte contenance.
- Fenêtre de contrôle de niveau.
- Contenance : 0,5 ou 1 litre.
- Épaisseur Inox : 1 mm.
- Pour savon liquide à base végétale de viscosité maximum : 3 000 mPa.s.
- Compatible avec gel hydroalcoolique.
- Garantie 30 ans.
- CE.



512066

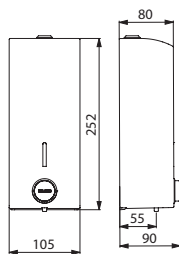


512566

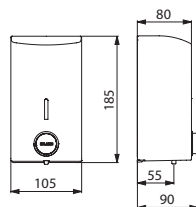
## Distributeur de savon liquide À déclenchement souple



- **Modèle antivandalisme avec serrure et clé standard DELABIE.**
- Capot en **Inox 304 bactériostatique.**
- **Capot articulé monobloc** pour un entretien facile et une meilleure hygiène.
- **Bouton poussoir à déclenchement souple.**
- **Antiblocage :** une seule dose par appui même en cas d'appui prolongé.
- Pompe doseuse antigaspillage, antigoutte (étanche à l'eau).
- Réservoir avec une large ouverture : facilite le remplissage par des bidons à forte contenance.
- Réservoir empêchant la stagnation permanente du savon.
- Fenêtre de contrôle de niveau.
- Contenance : 0,5 ou 1 litre.
- Épaisseur Inox : 1 mm.
- Pour savon liquide à base végétale de viscosité maximum : 3 000 mPa.s.
- Compatible avec gel hydroalcoolique.
- Garantie 30 ans.



510580

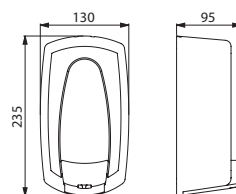


510583

## Distributeur de savon liquide À bouton poussoir



- ABS blanc.
- Bouton poussoir avec système antifuite.
- Avec serrure.
- Contrôle de niveau.
- **Contenance : 0,9 litre.**
- Dimensions : 95 × 130 × 235 mm.
- Garantie 30 ans.



374001

### Distributeur automatique de savon liquide - 0,5 litre

Inox 304 poli brillant	<b>512566P</b>
Inox 304 poli satiné	<b>512566S</b>
Inox 304 époxy blanc	<b>512566W</b>

### Distributeur automatique de savon liquide - 1 litre

Inox 304 poli brillant	<b>512066P</b>
Inox 304 poli satiné	<b>512066S</b>
Inox 304 époxy blanc	<b>512066W</b>

### Distributeur de savon liquide - 0,5 litre

Inox 304 poli brillant	<b>510583</b>
Inox 304 poli satiné	<b>510586</b>
Inox 304 époxy blanc	<b>510584</b>

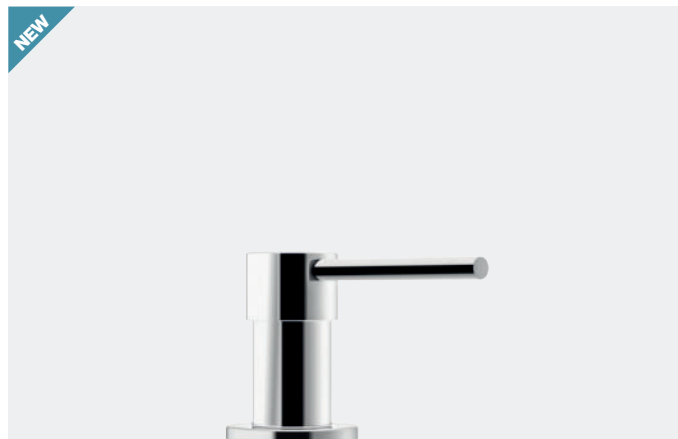
### Distributeur de savon liquide - 1 litre

Inox 304 poli brillant	<b>510580</b>
Inox 304 poli satiné	<b>510582</b>
Inox 304 époxy blanc	<b>510581</b>

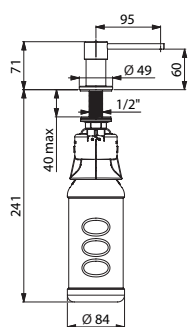
Distributeur de savon liquide Hypereco	<b>374001</b>
---	---------------

## Distributeur de savon liquide

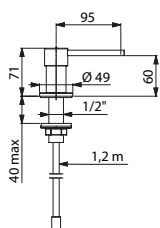
Sur vasque



- Modèle pour pose sur lavabo.
- **Modèle antivandalisme.**
- Corps et poussoir en **Inox 304 poli brillant.**
- Système antigoutte (étanche à l'eau).
- **Mécanisme verrouillable discret** : déverrouillage sans outil spécifique et verrouillage automatique.
- Modèles avec réservoir : compatibles avec gel hydroalcoolique ; remplissage par le haut (en déverrouillant le mécanisme) ou par le bas (en déclinçant le réservoir).
- Garantie 30 ans.



729564



729164

Disponibilité prévisionnelle : 1<sup>er</sup> semestre 2024.

Validation disponibilité, contacter le service commercial.

### Distributeur de savon liquide sur vasque

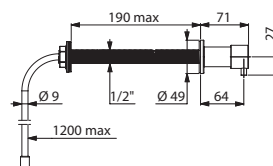
Avec réservoir 1 litre	<b>729064</b>
Avec réservoir 0,5 litre	<b>729564</b>
Avec tube souple 1,20 m pour réservoir éloigné (non fourni)	<b>729164</b>

## Distributeur de savon liquide TC

Mural pour traversée de cloison



- **Modèle antivandalisme pour traversée de cloison (TC)** jusqu'à 190 mm.
- Corps et poussoir en **Inox 304 poli brillant.**
- Système antigoutte (étanche à l'eau).
- **Pour réservoir éloigné** (fourni sans réservoir), avec tube souple 1,20 m.
- Garantie 30 ans.



729170

Disponibilité prévisionnelle : 1<sup>er</sup> semestre 2024.

Validation disponibilité, contacter le service commercial.

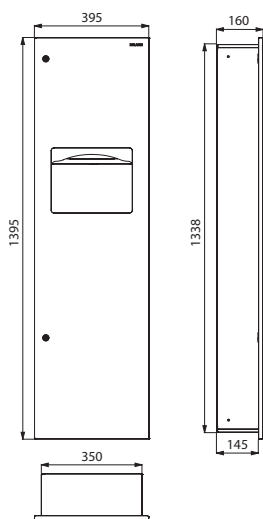
<b>Distributeur de savon liquide TC, réservoir éloigné</b>	<b>729170</b>
--	---------------

### Combi poubelle et distributeur d'essuie-mains

Encastrable



- **Inox 304 bactériostatique poli satiné.**
- Porte avec serrure et **clé standard DELABIE.**
- **Fixations invisibles.**
- Contenance du distributeur : 400 à 600 formats.
- Contenance du réceptacle : 30 ou 10 litres.
- Épaisseur Inox : 1,2 mm.
- Dimensions : 160 × 395 × 1 395 mm ou 125 × 330 × 790 mm.
- Garantie 30 ans.



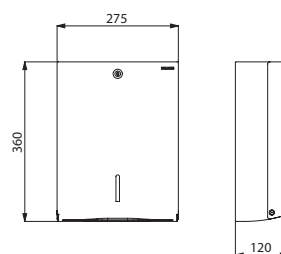
510715S

### Distributeur d'essuie-mains mural

Pour **500** essuie-mains



- **Inox 304 bactériostatique.**
- Avec serrure et **clé standard DELABIE.**
- Contrôle de niveau.
- **Système de distribution feuille à feuille.**
- **Contenance : 500 formats.**
- Dimensions : 120 × 275 × 360 mm.
- Dimensions des essuie-mains : format ouvert 230 × 250 mm, format fermé 115 × 250 mm.
- Garantie 30 ans.



510601

Combi distributeur - poubelle	
30 litres	<b>510715S</b>
10 litres	<b>510714S</b>

Distributeur d'essuie-mains mural - 500 formats	
Inox 304 poli brillant	<b>510601P</b>
Inox 304 poli satiné	<b>510601S</b>
Essuie-mains enchevêtrés, le paquet de 180 formats	<b>6606</b>

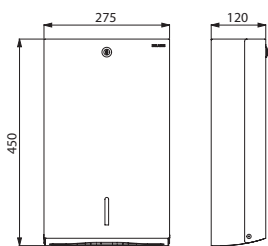


### Distributeur d'essuie-mains mural

Pour **750** essuie-mains



- **Inox 304 bactériostatique.**
- Avec serrure et **clé standard DELABIE.**
- Contrôle de niveau.
- **Contenance : 750 formats.**
- Épaisseur Inox : 1 mm.
- Dimensions : 120 × 275 × 450 mm.
- Dimensions des essuie-mains : format ouvert 230 × 250 mm, format fermé 115 × 250 mm.
- Garantie 30 ans.



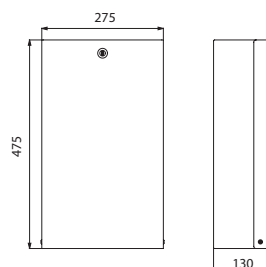
6601/6607D

### Poubelle Inox rectangulaire murale

Avec trappe, **16 litres**



- **Inox 304 bactériostatique.**
- **Système de fixation pour sac poubelle dans le réceptacle.**
- Avec serrure et **clé standard DELABIE.**
- Trappe Inox poli brillant.
- Contenance 16 litres.
- Épaisseur Inox : 1 mm.
- Dimensions : 130 × 275 × 475 mm.
- Garantie 30 ans.



6611/6617

#### Distributeur d'essuie-mains mural - 750 formats

Inox 304 poli brillant	<b>6601</b>
Inox 304 poli satiné	<b>6607D</b>
Essuie-mains enchevêtrés, le paquet de 180 formats	<b>6606</b>

#### Poubelle Inox rectangulaire murale 16 litres

Inox 304 poli brillant	<b>6611</b>
Inox 304 poli satiné	<b>6617</b>

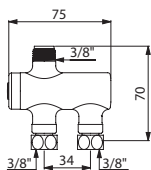
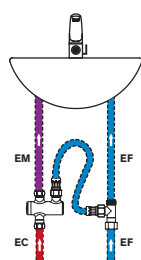
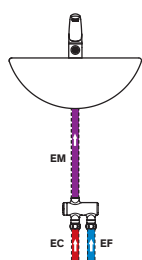


## PREMIX NANO

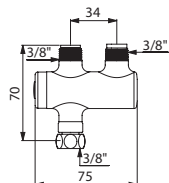
Mitigeur thermostatique



- À placer en amont de la robinetterie.
- **Alimentation de 1 à 2 robinets.**
- **Sécurité antibûlure** : fermeture automatique en cas de coupure d'eau froide ou d'eau chaude.
- Température pré réglée à 38°C, ajustable par l'installateur entre 34 et 60°C.
- Corps en laiton.
- **Filtres et clapets antiretour.**
- Plage de débit recommandé : de 3 à 12 l/min.
- **Possibilité de choc thermique.**
- Garantie 30 ans.



732016



732216

### PREMIX NANO (de 3 à 12 l/min)

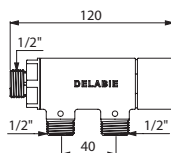
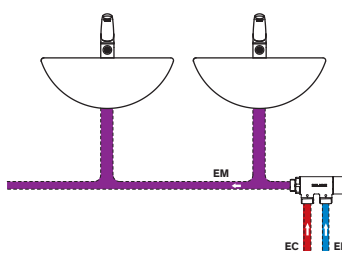
Corps nickelé FFM3/8"	<b>732012</b>
Corps chromé FFM3/8"	<b>732016</b>
Corps chromé FMM3/8"	<b>732216</b>
Corps chromé FMM3/8" + kit de connexion	<b>732230</b>

## PREMIX COMPACT

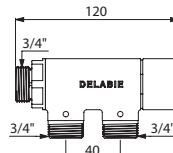
Mitigeur thermostatique



- À placer en amont de la robinetterie.
- **Alimentation de 1 à 6 postes sanitaires** (selon le débit).
- **Sécurité antibûlure** : fermeture automatique en cas de coupure d'eau froide ou d'eau chaude.
- Température pré réglée à 38°C, ajustable par l'installateur entre 30 et 60°C.
- Corps en laiton.
- **Filtres et clapets antiretour.**
- Plage de débit recommandé : de 5 à 18 l/min.
- **Possibilité de choc thermique.**
- Entraxe : 40 mm.
- Garantie 30 ans.



733015



733020

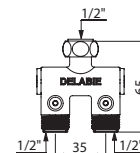
### PREMIX COMPACT

M1/2"	<b>733015</b>
M3/4"	<b>733020</b>

## Prémélangeur Compact



- Montage sous lavabo individuel.
- Corps nickelé MF1/2".
- Clapets antiretour contrôlables et filtres.
- Garantie 30 ans.



200000

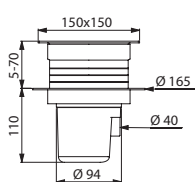
<b>Prémélangeur Compact</b>	<b>200000</b>
-----------------------------	---------------

### Siphon de sol à hauteur réglable

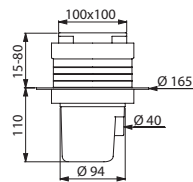
Pour sol dur ou souple



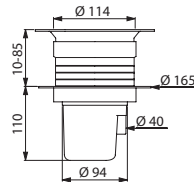
- Débit 36 l/min normalisé.
- Garde d'eau 50 mm.
- Grille Inox poli brillant.
- **Sortie horizontale** (avec coude non fourni) **ou verticale Ø 40** intégrée dans la hauteur du siphon (gain de hauteur et orientation toute direction).
- Colerette d'étanchéité intégrée pour collage de membrane isolante.
- Résistance en température : 60°C en continu, 85°C en pointe.
- Plongeur avec poignée : préhension et nettoyage facilités.
- Corps PVC sans aspérité (pas de rétention d'impuretés).
- Classé antifeu (suivant norme américaine UL94).
- **Hauteur réglable** avec rehausse.
- Grille fixée par 2 vis Inox.
- Pour sol dur (carrelé ou béton brut) ou souple (vinyle).
- Garantie 30 ans.



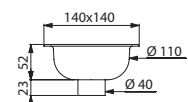
683001



682001



683002



684000

#### Siphon pour sol carrelé ou béton brut

150 x 150 mm, hauteur réglable jusqu'à 70 mm

**683001**

100 x 100 mm, hauteur réglable jusqu'à 80 mm

**682001**

#### Siphon pour sol souple ou vinyle

Ø 114, hauteur réglable jusqu'à 85 mm

**683002**

### Siphon de sol

Pour sol dur



- Débit 18 l/min.
- Garde d'eau 18 mm.
- Corps Inox 140 × 140 mm.
- Grille Inox poli brillant fixée par 1 vis Inox.
- Cloche PVC.
- **Sortie verticale Ø 40** (prévoir coude pour sortie horizontale).
- Pour sol dur (carrelé ou béton brut).
- Garantie 30 ans.

Siphon de sol 140 × 140 mm

**684000**



# Pièces détachées

## Certifications

### Index des références

PIÈCES  
DÉTACHÉES  
**88**

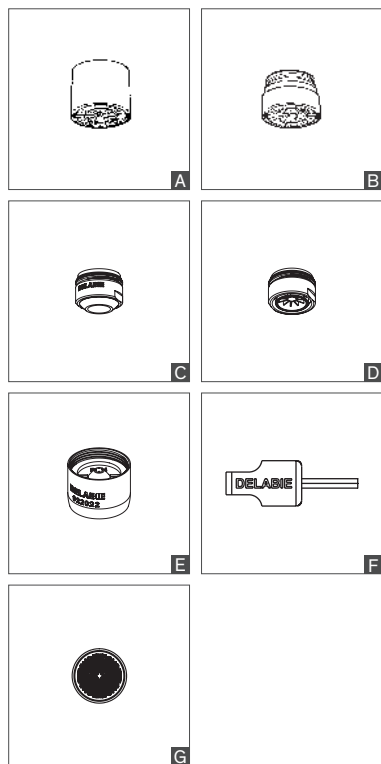
---

CERTIFICATIONS  
ET RÉGLEMENTATIONS  
**91**

---

INDEX  
DES RÉFÉRENCES  
**92**

---



## SORTIES DE BEC

### Aérateurs antitartre avec bague laiton

F22×100 (5 pièces)	22.5P	A
M24×100 (5 pièces)	24.5P	B
M28×100 (2 pièces)	28.2P	-

### Aérateurs antitartre et antivandale avec joint éco

F22×100 (2 pièces)	925622.2P	A
M24×100 (2 pièces)	925624.2P	B

### Sortie BIOSAFE (sortie libre sans grille, ni aucune cloison en contact avec l'eau) avec bague laiton

F22×100 (1 pièce) pour robinetterie de lavabo 5 l/min	923022	-
F22×100 (50 pièces) pour robinetterie de lavabo 5 l/min	923022.50P	-
M24×100 (1 pièce) pour robinetterie de lavabo 5 l/min	923024	C
M24×100 (50 pièces) pour robinetterie de lavabo 5 l/min	923024.50P	C

### Brise-jets hygiéniques (étoile sans grille : limite le développement bactérien) avec bague laiton

F22×100 (2 pièces)	921022.2P	-
F22×100 (50 pièces)	921022.50P	-
M24×100 (2 pièces)	921024.2P	D
M24×100 (50 pièces)	921024.50P	D

### Brise-jets à 3 l/min (à débit réglable par clé Allen 2,5 mm) avec bague laiton

F22×100 (2 pièces)	922022.2P	E
M24×100 (2 pièces)	922024.2P	-
Clé de réglage (clé Allen 2,5 mm)	C282025	F

### Joints filtres plats en nylon, maille 0,5 mm

Pour écrou 1/2" (10 pièces)	60212.10P	G
Pour écrou 3/4" (10 pièces)	60234.10P	G

### Raccords

2 raccords avec clapets antiretour, FM3/8"	C151AH75	-
2 raccords avec clapets antiretour, FM1/2"	C291AH75	-

## BECS

### Becs L.300

#### Bec par dessus Ø 22 H.235

avec écrou 3/4" et brise-jet étoile laiton	963300245G	-
--	------------	---

#### Bec par dessus Ø 22 H.230

avec écrou 3/4" et brise-jet étoile	963300245F	H
-------------------------------------	------------	---

#### Bec par dessus Ø 22 H.130

avec écrou 3/4" et brise-jet étoile	963300145F	I
-------------------------------------	------------	---

### Becs L.200

#### Bec par dessus Ø 22 H.230

avec écrou 3/4" et brise-jet réglé à 3 l/min	963200245F	J
--	------------	---

#### Bec par dessus Ø 22 H.135

avec écrou 3/4" et brise-jet étoile	963200145F	K
-------------------------------------	------------	---

#### Bec par dessous Ø 22 H.117

avec écrou 3/4" et brise-jet étoile laiton	943200110	L
--	-----------	---

### Becs L.150

#### Bec par dessus Ø 22 H.105

avec écrou 3/4" et brise-jet réglé à 3 l/min	963150125F	M
--	------------	---

#### Bec par dessus Ø 22 H.100

avec écrou 3/4" et sortie BIOSAFE	963150923F	-
-----------------------------------	------------	---

### Becs universels télescopiques

#### Bec L.200-290

avec écrou 3/4" et brise-jet étoile	966230	N
-------------------------------------	--------	---

#### Bec L.300-470

avec écrou 3/4" et brise-jet étoile	966380	-
-------------------------------------	--------	---

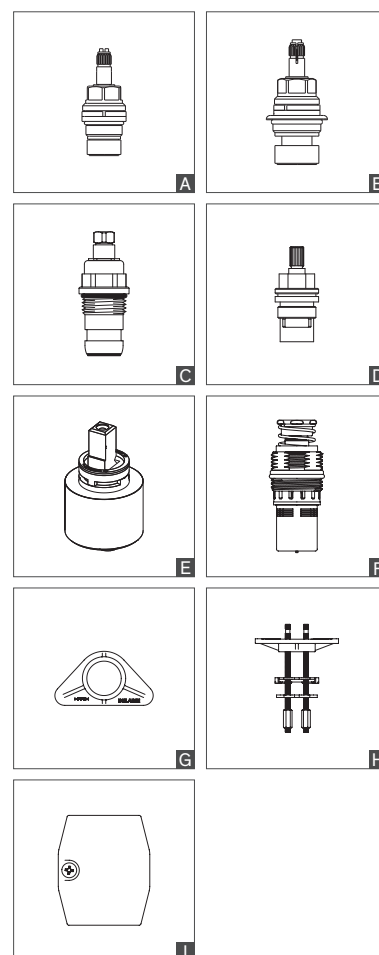
## DOUCHETTES

### Pour combinés de pré lavage

	Pochette rénovation	Type
Buse pour douchette blanche 433000	433305	-
Buse pour douchette noire 433010	433315	-

## MANETTES

Têtes	Pochette rénovation	Type
<b>Tête complète 1/4 de tour droite EF (Ø 22x150) + manette</b> Réf. 433622, 433722, 435622, 435722, 5630, 5632, 5633, 5634, 5636, 5640T2, 5640T3, 5641T2, 5641T3, 5645T2, 5647T2, 5647T3, 5680, 5830, 5832, 5833, 5834, 5836, 5880	P272AA85	A
<b>Tête complète 1/4 de tour gauche EC (Ø 22x150) + manette</b> Réf. 5630, 5632, 5633, 5634, 5636, 5640T2, 5640T3, 5641T2, 5641T3, 5645T2, 5647T2, 5647T3, 5680, 5830, 5832, 5833, 5834, 5836, 5880	P271AA85	A
<b>Tête complète 1/2 tour droite EF (Ø 28x150) + manette</b> Réf. 5603, 5610, 5612	P296AA85	B
<b>Tête complète 1/2 tour gauche EC (Ø 28x150) + manette</b> Réf. 5603, 5610, 5612	P295AA85	B
<b>Tête à clapet sans croisillon (2 pièces)</b> Réf. 433220, 433422, 435220, 435422, D2553, G6432, G6433, G6532, G6533, G65602, G65603, G6632, G6633, G66452, G66453, G6679, G6732, G6733, G6832, G6833, G6932, G6933	366015.2P	C
<b>Tête céramique + croisillon</b> Réf. 5445T2S	P5445	-
<b>Tête céramique 1/2", 1/4 de tour à droite</b> Réf. 5675T2 (jusque 12/2017), D275059	P482AJ75	D



## CARTOUCHES

Pour robinetteries	Pochette rénovation	Type
<b>Cartouche céramique Ø 35 avec embase</b> Réf. 2506T1, 2506T2, 2506T3, 25061T1, 2542, 2599, 5625, 5626, 5825, 5826, 6692, 6693, 6892 et 6893	NS262	-
<b>Cartouche céramique Ø 40 sans embase</b> Réf. 2519, 2597 2211, 2211L, 2542 et 2599 (jusque 12/2017)	N148AA75	-
<b>Cartouche céramique Ø 40 sans embase, débit 9 l/min</b> Réf. 2210, 2510	N249AA75	-
<b>Cartouche céramique Ø 40 sans embase</b> Réf. 2211, 2211L et 2597	N109AG75	E
<b>Cartouche céramique Ø 45 sans embase</b> Réf. 5650T2, 5650T3 et 5652	NS565	-

## ROBINETTERIES TEMPOSTOP

	Tempo	Pochette rénovation	Cartouche complète	Type
745100, 746000, 748626	7	753005	743005	-
745440, 748126	7	753005	743305	F
737152, 737202	3	753303	743323	-

## ROBINETTERIES NON-MANUELLES

<b>TEMPOGENOU</b> 734100, 735000, 735400	7	-	743305	F
<b>MIXFOOT</b> 739000, 739100, 739102	-	753739	-	-
<b>MONOFOOT</b> 736001, 736101, 736102	-	753736	-	-

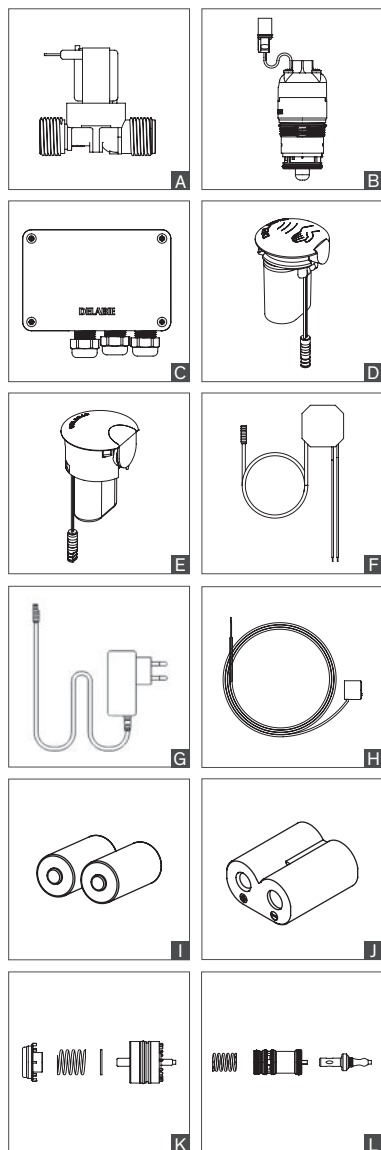
## FIXATIONS

Kits de fixation renforcés pour robinetterie d'évier sur gorge				
Platine de fixation		256P		G
Platine de fixation avec tiges filetées		256FIX		H

## CONTREPOIDS

Contrepoids pour mitigeurs à douchette extractible				
1316, 2211, 2211L, 2599		2211CP		I





## ÉLECTROVANNES

Pour lavabo		
12 V MM3/8" pour TEMPOMATIC 1 et 2, BINOPTIC et TEMPOMATIC lavabo	495612	A
6 V pour TEMPOMATIC 3 lavabo (ancien design)	479651	-
6 V pour TEMPOMATIC MIX 3 lavabo (à partir de 05/2023)	479650	B
6 V pour TEMPOMATIC (MIX) 4 lavabo (avec débit réglable)	479650	-
6 V pour TEMPOMATIC (MIX) 5	479666	-
6 V MM3/8" pour TEMPOMATIC (MIX) 1 et 2, BINOPTIC (MIX)	495606	-

## BOÎTIERS ÉLECTRONIQUES

Pour lavabo		
230/12 V standard avec fonction "rinçage périodique", avec transfo pour lavabo	495444BC	C
6 V à pile intégrée pour TEMPOMATIC (MIX) 3 lavabo	492446	D
6 V à piles intégrées pour TEMPOMATIC (MIX) 4 lavabo	490446	E
230/12 V multifonction avec transfo pour lavabo	495445BC	C
6 V à piles pour lavabo	495446BC	C
6 V pour TEMPOMATIC (MIX) 4 lavabo secteur	490450	E

## ALIMENTATIONS ÉLECTRIQUES

Pour TEMPOMATIC 4 lavabo sur secteur		
Encastrable 6 V	490240	F
Prise 6 V	490241	G
Rallonge	490230EXT	-

## DÉTECTEURS

Pour lavabo (même modèle pour lavabo, secteur ou pile)		
Avec câble L.0,10 m	495009	H
Avec câble L.0,70 m	495070	H
Avec câble L.1,50 m	495149	H
Avec câble L.5,00 m	495499	H
Pour lavabo BINOPTIC (MIX) et TEMPOMATIC (MIX) 2, câble L.0,70 m	CEL378V	-
Pour lavabo BINOPTIC (MIX) et TEMPOMATIC (MIX) 2, câble L.1,50 m	CEL378150V	-
Pour lavabo BINOPTIC (MIX) et TEMPOMATIC (MIX) 2, câble L.5,00 m	CEL378499V	-

NB : le câble ne doit être ni rallongé, ni coupé.

## PILES

Pour lavabo		
2 piles 3 V Lithium CR123 17345	990123	I
1 pile 6 V Lithium 223 CR-P2	990223	J

## DISTRIBUTEURS DE SAVON

	Pochette rénovation	Cartouche complète	Type
729008, 729108, 729508	729302	729308	-
729012, 729112, 729512	729302	729312	-
729150	729302	729303	-

## MITIGEURS THERMOSTATIQUES CENTRALISÉS

	Pochette rénovation	Type
<b>Pour PREMIX COMPACT</b>		
Réf. 733015, 733016, 733020, 733021 (ancien design)	753733	K
Réf. 733015, 733020 (nouveau design)	753734	-
<b>Pour PREMIX NANO</b>		
Réf. 732012, 732016, 732216	743732	L
Kit de connexion 3/8" pour 732216	732515	-

## QU'EST-CE QUE LA MARQUE NF ?

La marque NF apposée sur un produit atteste que celui-ci est conforme aux normes le concernant et éventuellement à des prescriptions techniques complémentaires demandées par le marché.

Les caractéristiques fixées et contrôlées par AFNOR (Association Française de Normalisation) sont précisées dans des cahiers des charges appelés règles de certification, élaborés en concertation avec les fabricants, les distributeurs, les associations de consommateurs, les laboratoires et les pouvoirs publics.

### • ROBINETTERIE SANITAIRE

Le CSTB (Centre Scientifique et Technique du Bâtiment) effectue les essais sur des produits et les audits des entreprises dans le cadre de cette application. Les règles de certification concernant les produits relatifs à la robinetterie sanitaire ont le numéro O77.

## SUR QUELS PRODUITS TROUVE-T-ON LA MARQUE NF ?

La marque NF est apposée sur les produits suivants et précise des classements pour certains de ceux-ci :

### • ROBINETTERIE SANITAIRE

- Robinets simples et mélangeurs
- Mitigeurs thermostatiques
- Régulateurs de jet
- Flexibles et douchettes
- Dispositifs de vidage
- Robinets à fermeture automatique
- Robinets d'arrêt montés : en amont d'une robinetterie sanitaire sur un réservoir de chasse ; pour alimenter une machine à laver
- Sélecteur multivoies
- Inverseur à retour automatique famille H type C
- Robinets à fermeture et ouverture automatiques.

## QU'APPORTE LA MARQUE NF ?

La marque NF est apposée sur les produits suivants et précise des classements pour certains de ceux-ci :

### • ROBINETTERIE SANITAIRE

La marque NF - ROBINETTERIE SANITAIRE certifie la conformité des produits aux règles de certification NF O77 approuvées par AFNOR Certification. Elle vérifie l'aspect général, la résistance à la corrosion, l'interchangeabilité, la durabilité, etc. Les performances réelles des robinetteries sont précisées dans les classements.

### Les robinets à fermeture automatique

Ces robinetteries évitant le gaspillage d'eau sont principalement utilisées dans les lieux publics. Il existe aujourd'hui des robinets simples et des mitigeurs. Ces robinetteries résistent à 500 000 manœuvres. La certification NF O77 garantit notamment :

- la qualité du revêtement
- l'interchangeabilité des robinets
- l'étanchéité avant et après l'essai d'endurance
- l'intercommunication entre eau froide et eau chaude
- les débits adaptés à l'utilisation
- la vérification du temps d'écoulement
- les performances mécaniques
- la résistance à l'usure pour les organes mobiles
- les performances acoustiques.

## COMMENT RECONNAÎTRE UN PRODUIT NF ?

Pour distinguer les produits admis à la marque NF dans le commerce ou lors de l'installation, le sigle NF est apposé sur les produits eux-mêmes.

## HYGIÈNE SUR LES LIEUX DE TRAVAIL

Des contrôles d'hygiène sont régulièrement réalisés par des services d'inspection et de contrôle qui imposent notamment le remplacement de robinetteries domestiques par des robinetteries sans contact manuel.

### Guide de Bonnes Pratiques d'Hygiène (GBPH)

Les installations sanitaires mises à la disposition du personnel doivent comporter :

- des cabinets d'aisance
- une affiche qui rappelle aux utilisateurs le lavage des mains en sortant des cabinets d'aisance
- des lavabos placés à côté des cabinets d'aisance.

Ces lavabos, pourvus d'eau courante ainsi que de produits nécessaires au nettoyage et à la désinfection des mains (...) devront être équipés de commandes non manuelles. Pour le séchage des mains, des serviettes à usage unique ou des appareils automatiques à air chaud.

## HYGIÈNE DES DENRÉES ALIMENTAIRES

### Règlement CE 852/2004 du 29 avril 2004

Le règlement s'applique à "tout exploitant du secteur alimentaire", c'est-à-dire "la ou les personnes physiques ou morales chargées de garantir le respect des prescriptions de la législation alimentaire dans l'entreprise du secteur alimentaire qu'elles contrôlent" (Règlement 178/2002 du 28 janvier 2002 - Art. 3).

Il impose à tout établissement d'avoir un "nombre suffisant de lavabos (...) destinés au lavage des mains (...) équipés d'eau courante, chaude et froide ainsi que de matériel pour le nettoyage et pour le séchage hygiénique des mains".

De plus, "les sols doivent permettre une évacuation adéquate en surface".

Enfin, "tout évier ou dispositif similaire de lavage des aliments doit disposer d'une alimentation adéquate en eau potable, chaude et/ou froide, (...) et être nettoyé régulièrement et, au besoin, désinfecté."

## ACS

ACS : Attestation de conformité Sanitaire. Tous les produits DELABIE sont conformes à la directive CPDW et à l'arrêté du 29 mai 1997 modifié et la circulaire du Ministère de la Santé DGS/SD7A2002 n°571 du 25 novembre 2002.



### Certification CE

pour les robinetteries électroniques : directives 2014/30/UE et 2014/35/UE.



### Certification NF :

marque française et européenne  
NF EN 816 ;  
NF EN 817 ;  
NF EN 1111.



### Certification ISO 9001 : 2015

du système de management de la qualité

### Autres certifications à l'étranger :

DELABIE exporte dans plus de 90 pays.

RÉF.	DÉSIGNATION	P.	RÉF.	DÉSIGNATION	P.
102400	Grille articulée Inox pour réf. 182400	67	388MCHLH	BINOPTIC MIX lav. M3/8" mitigeur H.170 sur secteur 230/12V	53
1306T1	Bec tube orientable Ø22 H.140 L.150	61	398015	BINOPTIC lavabo M3/8" robinet H.250 sur secteur 230/12V	53
1306T2	Bec tube orientable Ø22 H.260 L.200	61	398MCHLH	BINOPTIC MIX lavabo M3/8" mitigeur H.250 sur secteur 230/12V	53
1306T3	Bec tube orientable Ø22 H.260 L.300	61	433000	Douchette à gâchette blanche H.168, jet réglable	76
1316	Colonne orientable avec douchette extractible H.195 L.215	41	433003	Douchette à gâchette antitartre blanche H.208, jet réglable	76
158100	Rob. d'arrêt 1/2" à disconnecteur + tête céram. 1/4 de tour	71/72	433009	Douchette à gâchette antitartre noire H.208, jet réglable	76
180100	Fontaine à boire ILHA sur pied H.915 Inox 304 satiné	68	433010	Douchette à gâchette noire H.168, jet réglable	76
180140	Combi lavabo vidoir à poser Inox 304 satiné	66	433011	Pistolet antichoc à jet réglable	76
180150	Vidoir à poser Inox 304 satiné	66	433020	Combiné prlv av douchette 433000 ss rob., col. longue F3/4"	21
180300	Lave-mains SXL sur pied trou rob. Ø22 à droite Inox 304 sat.	64	433038	Ressort guide Inox pour combiné de pré-lavage	76
180330	Lave-mains GENOU mural trou rob. Ø22 à droite Inox 304 sat.	64	433095	Flexible cuisine qualité alimentaire FF1/2" blanc L.0,95 m	76
180800	Fontaine à boire SD avec robinet rince-bouche Inox 304 sat.	68	433095CH	Flexible cuisine qualité alimentaire FF1/2" noir L.0,95 m	76
180810	Fontaine à boire SD avec robinet col de cygne Inox 304 sat.	68	433120	Flexible cuisine qualité alimentaire FF1/2" blanc L.1,20 m	76
180820	Fontaine à boire SD rince-bouche + col de cygne Inox 304 sat	68	433120CH	Flexible cuisine qualité alimentaire FF1/2" noir L.1,20 m	76
181310	Lave-mains SXS sans robinetterie Inox 304 sat.	65	433200	Flexible cuisine qualité alimentaire FF1/2" blanc L.2,00 m	76
181320	Lave-mains SXS sans robinetterie avec dosseret Inox 304 sat.	65	433220	Combiné prlv +dchette 433000 ss rob.,bec télesc. +col. longue	21
182310	Lave-mains SXS mécanique complet Inox 304 sat.	65	433305	Pochette rénovation buse pour douchette blanche	88
182320	Lave-mains SXS mécanique complet avec dosseret Inox 304 sat.	65	433315	Pochette rénovation buse pour douchette noire	88
182400	Bac déversoir mural avec dosseret inox 304 poli satiné	67	433420	Combiné prlv av douchette 433000 sans rob., col. courte F3/4"	21
184310	Lave-mains SXS électronique complet Inox 304 sat.	65	433422	Combiné prlv +dchette 433000 ss rob.,bec télesc. +col. courte	21
184320	Lave-mains SXS électronique complet avec dosseret Inox 304 sat.	65	433620	Combiné prlv av dchette 433010 sans rob., col. courte F3/4"	21
200000	Prémélangeur compact pr lavabo MF1/2", clapets antiretour	84	433622	Combiné prlv + dchette 433010 ss rob., bec tube + col. courte	21
204001	Bec fixe sur vasque M1/2" - L.150 H.170 Ø16 brise-jet 3 l/min	61	433720	Combiné prlv av douchette 433010 ss rob., col. longue F3/4"	21
22.5P	5 × Aérateurs antitartre F22/100	88	433722	Combiné prlv av dchette 433010 ss rob.,bec tube + col. longue	21
2210	Mit. évier mécanique à bec orient. H.145 L.215, man. ajourée	39	434125	Flexible armé FF1/2" PVC blanc L.1,25 m	72
2210L	Mit. évier mécanique à bec orient. H.145 L.215, levier Hygiène	39	434182	Douchette à pousser pour lave-four	72
2211	Mit. évier méca. bec orient/dche extrac. H.105 man. pleine	41	435020	Combiné prlv av douchette 433003 ss rob., col. longue F3/4"	21
2211CP	Contrepoids pour mitigeurs à douchette extractible	89	435220	Combiné prlv +dchette 433003 ss rob.,bec télesc. +col. longue	21
24.5P	5 × Aérateurs antitartre M24/100	88	435420	Combiné prlv av douchette 433003 sans rob., col. courte F3/4"	21
25061T1	Mitigeur lavabo à bec orientable H.195 L.150, sans tirette	39	435422	Combiné prlv +dchette 433003 ss rob.,bec télesc. +col. courte	21
2506T1	Mitigeur lavabo à bec orient. H.195 L.150, av tirette+vidage	39	435576	Flexible L. 15 m pour enrouleur	71
2506T2	Mitigeur évier à bec orientable H.220 L.200, sans tirette	39	435620	Combiné prlv av dchette 433009 sans rob., col. courte F3/4"	21
2506T3	Mitigeur à bec orientable H.315 L.300, sans tirette	39	435622	Combiné prlv + dchette 433009 ss rob., bec tube + col. courte	21
2510	Mit. évier mécanique à bec orient. H.155 L.230, man. ajourée	39	435720	Combiné prlv av douchette 433009 ss rob., col. longue F3/4"	21
2510L	Mit. évier mécanique à bec orient. H.155 L.230, levier Hyg.	39	435722	Combiné prlv av dchette 433009 ss rob.,bec tube + col. longue	21
2510T	Mitigeur évier à bec orientable H.155 L.230, manette pleine	39	440000	TEMPOMATIC 4 lav. F3/8" rob. 230/6V alim. enc. + rob. arrêt	50
2519	Mit. év. mural méca. bec orient. L.200 man. ajrée, racc. S/C	-	440001	Remplacé par 440000	-
2519L	Mit. évier mural méca. à bec orient. L.200, levier Hyg., S/C	-	440006	TEMPOMATIC 4 lavabo F3/8" rob. à piles 6V int + rob. d'arrêt	50
2519LS	Mit. évier mural méca. à bec orient.L.200 lev. Hyg. racc.std	44	440100	TEMPOMATIC 4 lav. F3/8" rob. 230/6V alimentation encastrable	50
2519S	Mit. évier mur. méca. bec orient. L.200 man.ajour. racc.std	44	440101	TEMPOMATIC 4 lav. F3/8" rob. 230/6V alimentation prise	50
2526T2	Mitigeur de Grande Cuisine av flexible auto-portant H.535 max	33	440106	TEMPOMATIC 4 lavabo F3/8" robinet à piles 6V intégrées	50
2542	Mit. méca. com. à distance, man. ajrée pr dchette extract.	41	441100	TEMPOMATIC lavabo robinet TC 30 mm secteur 230/12V bec L.170	57
256FIX	Platine de fixation + tiges filetées L.130 mm pour mitigeurs	89	441157	TEMPOMATIC lavabo rob. TC 155 sur secteur 230/12V bec L.170	-
256P	Platine de fixation pour mitigeurs	89	441200	TEMPOMATIC lavabo rob. TC 165 sur secteur 230/12V bec L.170	57
2597	Mit. mécanique à bec orient. H.210 L.210 + douchette extrac.	41	442006	*TEMPOMATIC 3 LAV. 6V+ rob. d'arrêt (épous puis 440006)	-
2599	Mitigeur évier méca. av dchette extrac. H.195, man. ajourée	41	442106	*TEMPOMATIC 3 LAV. à pile 6V intégrée (épous puis 440106)	-
28.2P	2 × Aérateurs antitartre M28/100	88	443006	*TEMPOMATIC 3 LAV. mural 6V L.190 (épous puis 443506)	-
311QU1	Robinet col de cygne de fontaine M3/8"	69	443400	TEMPOMATIC 4 lavabo M1/2" rob mural 230/6V alim enc. L.130	56
311TR1	Robinet col de cygne de fontaine pour tube Rilsan 4x6	69	443406	TEMPOMATIC 4 lavabo M1/2" rob. mural à piles 6V int. L.130	56
312QU1	Robinet rince-bouche chromé M3/8" pour fontaine	69	443410	TEMPOMATIC 4 lavabo M1/2" robinet TC 230/6V alim enc. L.130	56
312TR1	Remplacé par 312QU1	-	443416	TEMPOMATIC 4 lavabo M1/2" robinet TC piles 6V L.130	56
318200	Supprimé	-	443426	TEMPOMATIC 4 lav. M1/2" rob. piles 6V L.130 pr panneau 1-24mm	56
319T61	Commande à pousser de fontaine pour tube Rilsan 4x6	69	443436	TEMPOMATIC 4 lav. M1/2" rob. piles 6V L.130 pr mur plein réno	56
366015.2P	2 × Têtes nues "LONG LIFE" DELABIE hors d'eau 1/2"	89	443500	TEMPOMATIC 4 lavabo M1/2" rob. mural 230/6V alim enc. L.190	56
374001	Distributeur de savon liquide Hypereco 0,9L ABS blanc	65/79	443506	TEMPOMATIC 4 lavabo M1/2" rob. mural à piles 6V int. L.190	56
378015	BINOPTIC lavabo M3/8" robinet sur secteur 230/12V +transfo	54	443510	TEMPOMATIC 4 lavabo M1/2" robinet TC 230/6V alim enc. L.190	56
378MCH	BINOPTIC MIX lav. M3/8" mitigeur secteur 230/12V + transfo	54	443516	TEMPOMATIC 4 lavabo M1/2" robinet TC piles 6V L.190	56
378MCHLH	Remplacé par 378MCH	-	443526	TEMPOMATIC 4 lav. M1/2" rob. piles 6V L.190 pr panneau 1-24mm	56
379D13	BINOPTIC lav. M3/8" rob. TC 190 bec L.135 secteur + transfo	59	443536	TEMPOMATIC 4 lav. M1/2" rob. piles 6V L.190 pr mur plein réno	56
379DER	BINOPTIC lav. M3/8" rob. TC 190 bec L.205 secteur + transfo	59	444000	TEMPOMATIC 2 lavabo M3/8" rob. sur secteur 230/12V + transfo	55
379ENC	BINOPTIC lav. M3/8" rob. enc. bec L.200 secteur + transfo	59	444006	*TEMPOMATIC 2 LAV rob à Piles (épous puis 440006)	-
379MCH	BINOPTIC MIX lav. M3/8" mit. TC 110 secteur 230/12V +transfo	59	445253	TEMPOMATIC PRO lavabo M3/8" rob. 230/12V à bec orientable	52
379MCHL	Remplacé par 379MCH	-	445257	TEMPOMATIC PRO lavabo M3/8" rob. à pile 6V à bec orientable	52
388015	BINOPTIC lavabo M3/8" robinet H.170 sur secteur 230/12V	53	447100	TEMPOMATIC lav. M3/8" rob. 230/12V pr panneau 1-12mm ss bec	-

Les références précédées d'une \* sont disponibles jusqu'à épuisement des stocks. Références classées par ordre alphanumérique croissant.

RÉF.	DÉSIGNATION	P.	RÉF.	DÉSIGNATION	P.
449000	TEMPOMATIC 5 lav. F3/8" rob. 230/6V alim. enc. + rob. arrêt	51	495612	Électrovanne M3/8" 12V + filtre pr TEMPOMATIC, BINOPTIC lavabo	90
449001	TEMPOMATIC 5 lav. F3/8" rob. 230/6V alim. prise + rob. arrêt	51	495626	Électrovanne M1/2" 12V avec filtre pour TEMPOMATIC lav. ur.	-
449006	TEMPOMATIC 5 lavabo F3/8" robinet à piles 6V + rob. d'arrêt	51	498015	BINOPTIC lavabo M3/8" robinet H.250 mm à piles 6V	53
449100	TEMPOMATIC 5 lav. F3/8" rob. 230/6V alimentation enc.	51	498MCHLH	BINOPTIC MIX lavabo M3/8" mitigeur H.250 mm à piles 6V	53
449101	TEMPOMATIC 5 lav. F3/8" rob. 230/6V alimentation prise	51	499000	TEMPOMATIC MIX 5 lav. F3/8" mit. alim. enc. +rob. arrêt	51
449106	TEMPOMATIC 5 lavabo F3/8" robinet à piles 6V	51	499001	TEMPOMATIC MIX 5 lav. F3/8" mit. alim. prise + rob. arrêt	51
449406	TEMPOMATIC 5 lavabo M1/2" rob. mural à piles 6V int. L.150	57	499006	TEMPOMATIC MIX 5 lav. F3/8" mitigeur à piles 6V + rob. arrêt	51
449410	TEMPOMATIC 5 lavabo M1/2" robinet TC 230/6V bloc enc. L.150	57	499100	TEMPOMATIC MIX 5 lav. F3/8" mit. 230/6V alim. encastrable	51
449416	TEMPOMATIC 5 lavabo M1/2" robinet TC piles 6V L.150	57	499101	TEMPOMATIC MIX 5 lav. F3/8" mit. 230/6V alimentation prise	51
478015	BINOPTIC lavabo M3/8" robinet à piles 6V	54	499106	TEMPOMATIC MIX 5 lavabo F3/8" mitigeur à piles 6V	51
478MCH	BINOPTIC MIX lavabo M3/8" mitigeur avec boîtier piles 6V	54	499410	TEMPOMATIC MIX 5 lavabo F3/8" mit. TC 230/6V bloc enc. L.180	57
478MCHLH	Remplacé par 478MCH	-	499416	TEMPOMATIC MIX 5 lavabo F3/8" mit. TC à piles 6V int. L.180	57
479650	EV 6V avec réglage de déb. pr TEMPOMATIC MIX 3 et TEMPOMATIC 4	90	510580	Distributeur de savon liquide 1L Inox 304 poli brillant	79
479651	EV 6V avec réglage de déb. pr TEMPOMATIC 3 et TEMPOMATIC MIX 3	90	510581	Distributeur de savon liquide 1L Inox 304 époxy blanc	79
479666	Électrovanne 6V + réglage de débit pour TEMPOMATIC 5	90	510582	Distributeur de savon liquide 1L Inox 304 satiné	79
479748	Remplacé par 479650	-	510583	Distributeur de savon liquide 0,5L Inox 304 poli brillant	79
484012	Nour. M1/2" +alim. 230/6V pr BINOPTIC 2 et TEMPOMATIC 4 kit1/2	56	510584	Distributeur de savon liquide 0,5L Inox 304 époxy blanc	79
484612	Nourrice enc. M1/2" pr TEMPOMATIC MIX 4 piles kit 1/2	56	510586	Distributeur de savon liquide 0,5L Inox 304 satiné	79
488015	BINOPTIC lavabo M3/8" robinet H.170 mm à piles 6V	53	510601P	Distributeur d'essuie-mains enchevêtrés Inox poli brillant	81
488MCHLH	BINOPTIC MIX lavabo M3/8" mitigeur H.170 mm à piles 6V	53	510601S	Distributeur d'essuie-mains enchevêtrés Inox satiné	81
490000	TEMPOMATIC MIX 4 lav. F3/8" mit. alim. Encastr. + rob. arrêt	50	510714S	Combi distri. poub. essuie-mains enc. 10L (ex-0013680000)	81
490000LH	TEMPOMATIC MIX 4 lav. F3/8" mit. alim. enc. + rob. arrêt, LH	50	510715S	Combi distri. poub. essuie-mains enc. 30L (ex-2015101324)	81
490001	TEMPOMATIC MIX 4 lav. F3/8" mit. alim. prise + rob. arrêt	50	512066P	Distri. automatique de savon liquide 1L Inox 304 poli brill	79
490001LH	Remplacé par 490001	-	512066S	Distri. automatique de savon liquide 1L Inox 304 poli sat.	79
490006	TEMPOMATIC MIX 4 lav. F3/8" mit. à piles 6V int + rob. arrêt	50	512066W	Distri. automatique de savon liquide 1L Inox 304 blanc	79
490006LH	TEMPOMATIC MIX 4 lav. F3/8" mit piles 6V int + rob. arrêt, LH	50	512566P	Distri. automatique savon liquide 0,5L Inox 304 poli brill	79
490100	TEMPOMATIC MIX 4 lav. F3/8" mit. 230/6V alim. Encastrable	50	512566S	Distri. automatique savon liquide 0,5L Inox 304 poli sat.	79
490100LH	TEMPOMATIC MIX 4 lav. F3/8" mit. 230/6V alim. encastr. LH	50	512566W	Distri. automatique de savon liquide 0,5L Inox 304 blanc	79
490101	TEMPOMATIC MIX 4 lav. F3/8" mit. 230/6V alimentation prise	50	5445T2S	Mélangeur évier mural 2 trous, bec orient. L.200 par dessous	43
490101LH	Remplacé par 490101	-	5526	Comb. de prélavage bas av mit. monotrou sans rob. de puisage	9
490106	TEMPOMATIC MIX 4 lavabo F3/8" mitigeur à piles 6V intégrées	50	5603	Mél. 2 trous s/colon. 100 l/min, bec orient. Ø22 L.300 H.380	29
490106LH	TEMPOMATIC MIX 4 lav. F3/8" mitigeur à piles 6V intégrée, LH	50	5610	Mél. monotrou s/plage 100 l/min, bec orient. Ø22 L.300 H.315	27
490230EXT	Rallonge pour prise d'alimentation pour TEMPOMATIC 4 lavabo	90	5612	Mél. monotrou s/plage 100 l/min, bec orient. Ø22 L.300 H.650	29
490240	Alim. encastrée 6V pour TEMPOMATIC 4 lavabo après fév 2016	90	5625	Comb. prélvng noir av mitigeur + dchette 433010, rob. puisage	7
490241	Prise d'alim europ. 6V pr TEMPOMATIC 4 lavabo après fév 2016	90	5626	Comb. prélvng noir av mit. + dchette 433010, ss rob. puisage	7
490446	Boîtier électronique pour TEMPOMATIC 4 à pile intégrée 6V	90	5630	Comb. prélvng noir av mél. + dchette 433010, ss rob. puisage	11
490450	Boîtier électronique pr TEMPOMATIC 4 secteur après fév 2016	90	5632	Comb. prélvng noir av mélangeur + dchette 433010, rob. puisage	11
492006	*TEMPOMATIC MIX 3 LAV. 6V + rob. arrêt (épuis puis 490006)	-	5633	Comb. prélvng noir av mél. 2trous EA 150,dchette 433010 + rob.	12
492006LH	*TEMPOMATIC MIX 3 LAV. 6V + RA, LH (épuis puis 490006LH)	-	5634	Comb. prélvng noir mural av mél. +dchette 433010 +rob. puisage	13
492106	*TEMPOMATIC MIX 3 LAV. 6V intégrée (épuis puis 490106)	-	5636	Comb. prélvng noir mural av mél. + dchette 433010, ss rob.	13
492106LH	Remplacé par 490106LH	-	5640T2	Mél. monotrou 45 l/min, bec orient. L.200, manette bakélite	30
492446	Boîtier électronique pour TEMPOMATIC 3 à piles intégrées 6V	90	5640T3	Mél. monotrou 45 l/min, bec orient. L.300, manette bakélite	30
493400	TEMPOMATIC MIX 4 lav mit. mural 230/6V alim enc. L.160, kit2/2	56	5641T2	Mél. 2 trous EA 150mm 60 l/min, bec tube orient. Ø22 L.200	30
493406	TEMPOMATIC MIX 4 lav.mit. mural à piles 6V int. L.160, kit2/2	56	5641T3	Mél. 2 trous EA 150mm 60 l/min, bec tube orient. Ø22 L.300	30
493410	*TEMPOMATIC MIX 4 LAV. TC 230/6V L.130(épuis puis 493510)	-	5645T2	Mél. mural 60 l/min, bec orientable par-dessous Ø22 L.200	31/67
493416	*TEMPOMATIC MIX 4 LAV. TC piles L.130 (épuis puis 493516)	-	5647T2	Mél. mural 60 l/min, bec orientable par-dessus Ø22 L.200	31
493500	TEMPOMATIC MIX 4 lav. mit mural 230/6V alim enc. L.220, kit2/2	56	5647T3	Mél. mural 60 l/min, bec orientable par-dessus Ø22 L.300	31
493506	TEMPOMATIC MIX 4 lav.mit. mural à piles 6V int. L.220, kit2/2	56	5650T2	Mitigeur monotrou s/plage 60 l/min, bec orient. H.255	37
493510	TEMPOMATIC MIX 4 lavabo F3/8" mit. TC 230/6V alim enc. L.190	56	5650T3	Mitigeur monotrou s/plage 60 l/min, bec orient. H.355	37
493516	TEMPOMATIC MIX 4 lavabo F3/8" mit. TC à piles 6V int. L.190	56	5652	Mitigeur monotrou s/plage 60 l/min, bec orient. L.300 H.685	37
494000	TEMPOMATIC MIX 2 lav M3/8" mitigeur secteur 230/12V +transfo	55	5675T2	Enroul. auto. Inox av tuyau L. 15 m + pistolet jet réglable	71
494000LH	*TEMPOMATIC MIX 2 LAV. 230/12V LH (épuis puis 490000LH)	-	5676T2	Enrouleur auto. av tuyau L. 15 m et pistolet à jet réglable	71
494006	TEMPOMATIC MIX 2 lavabo M3/8" mitigeur à piles 6V	55	5679	Support pivotant pour enrouleur automatique	71
494006LH	Remplacé par 490006LH	-	5680	Comb. prélvng av mél. 2trous EA 150 + dchette 433010, ss rob.	12
495009	Détecteur TEMPOMATIC + câble L.0,10m	90	581000	Bonde ON/OFF de lavabo 1"1/4 à clapet Inox	77
495070	Détecteur TEMPOMATIC + câble L.0,70m	90	5825	Comb. prélvng noir av mitigeur + dchette 433009, rob. puisage	7
495149	Détecteur TEMPOMATIC + câble L.1,50m	90	5826	Comb. prélvng noir av mit. + dchette 433009, ss rob. puisage	7
495253	TEMPOMATIC MIX PRO lav. M3/8" mit. 230/12V à bec orientable	52	5830	Comb. prélvng noir av mél. + dchette 433009, ss rob. puisage	11
495257	TEMPOMATIC MIX PRO lav. M3/8" mit. piles 6V à bec orientable	52	5832	Comb. prélvng noir av mélangeur + dchette 433009, rob. puisage	11
495444BC	Boîtier électronique standard 230/12V avec rinçage périodique	90	5833	Comb. prélvng noir av mél. 2trous EA 150,dchette 433009 + rob.	12
495445BC	Boîtier électronique 230/12V multifonction pour TEMPOMATIC	90	5834	Comb. prélvng noir mural av mél. +dchette 433009 +rob. puisage	13
495446BC	Boîtier électronique pour TEMPOMATIC à piles 6V	90	5836	Comb. prélvng noir mural av mél. + dchette 433009, ss rob.	13
495499	Détecteur TEMPOMATIC + câble L.5m	90	5880	Comb. prélvng av mél. 2trous EA 150 + dchette 433009, ss rob.	12
495606	Électrovanne M3/8" 6V + filtre pr TEMPOMATIC, BINOPTIC lav.	90	60212.10P	10 x Joints filtres intégrés maille 0,5 pour écouv 1/2"	88

Les références précédées d'une \* sont disponibles jusqu'à épuisement des stocks. Références classées par ordre alphanumérique croissant.



RÉF.	DÉSIGNATION	P.	RÉF.	DÉSIGNATION	P.
60234.10P	10 x Joints filtres intégrés maille 0,5 pour écrou 3/4"	88	753733	Pochette rénovation PREMIX COMPACT	90
611	Bonde HYGIÉNA 1"1/4 à grille concave avec lanterne sécable	77	753734	Pochette rénovation PREMIX COMPACT (nouveau design)	90
6110	Bonde HYGIÉNA à grille concave pour lavabo Inox	77	753736	Pochette rénovation MONOFOOT	89
6601	Distributeur d'essuie-mains enchevêtrés Inox poli brillant	83	753739	Pochette rénovation MIXFOOT	89
6606	180 x Essuie-mains enchevêtrés	81/83	811610.2P	2 x Raccords tubes cuivre M10x1 L.365 mm	77
6607D	Distributeur d'essuie-mains enchevêtrés Inox satiné	83	811611.2P	2 x Raccords tubes cuivre M11x1 L.365 mm	77
6611	Poubelle murale pour papiers usagés Inox poli brillant	83	826315	Contre écrou à 3 vis et rondelle F1/2" H.4	61
6617	Poubelle murale pour papiers usagés Inox satiné	83	835T1	Flexible nylon noir L.1,50 m pour douche d'évier	77
6692	Comb. prévég blanc av mitigeur + dchette 433000, rob. puisage	18	841215	Raccord applique renforcé MF1/2" avec écrou CB Ø51	57
6693	Comb. prévég blanc av mit. + dchette 433000, ss rob. puisage	18	841315	Raccord applique renforcé MF1/2" avec écrou CB Ø14	-
6712	*Distri. savon Hypereco com.coude 0,9L blc (épais.puis 374001)	-	856027.2P	2 x Raccords décalés M1/2" M3/4" sous rosace, entraxe 12 mm	77
682001	Siphon sol dur 100x100 - H. régl. sortie intégrée Ø40	85	856127.2P	2 x Raccords décalés M1/2" M3/4" sous rosace, entraxe 11 mm	77
683001	Siphon sol dur 150x150 - H. régl. sortie intégrée Ø40	85	856794.2P	2 x Raccords décalés M1/2" M3/4" sous rosace, entraxe 11 mm	77
683002	Siphon sol souple grille Inox Ø114 sortie intégrée Ø40	85	857027.2P	2 x Raccords décalés M1/2" M3/4" sous rosace, entraxe 21 mm	77
684000	Siphon de sol à platine 140x140 - sortie verticale Ø40	85	921022.2P	2 x Brise-jets étoile F22/100	61/88
6892	Comb. prévég blanc av mitigeur + dchette 433003, rob. puisage	18	921022.50P	50 x Brise-jets étoile F22/100	61/88
6893	Comb. prévég blanc av mit. + dchette 433003, ss rob. puisage	18	921024.2P	2 x Brise-jets étoile M24/100	61/88
729008	*Distri. savon bec droit, bidon 1L chromé (épais. puis 729064)	-	921024.50P	50 x Brise-jets étoile M24/100	61/88
729012	*Distri. savon bec coudé, bidon 1L chromé (épais. puis 729064)	-	922022.2P	2 x Brise-jets à débit réglable F22/100	61/88
729064	Distri. savon bec droit ac cartouche, bidon 1L, Inox	80	922024.2P	2 x Brise-jets à débit réglable M24/100	61/88
729108	*Distri. savon bec drc, tube L.1200,chromé (épais.puis 729164)	-	923022	Sortie BIOSAFE avec bague F22/100, 5L	88
729112	*Distri. savon coudé, tube L.1200,chromé (épais.puis 729164)	-	923022.50P	50 x sorties BIOSAFE avec bague F22/100, 5L	88
729150	*Distri. savon mural pr TC 190, chromé (épais. puis 729170)	-	923024	Sortie BIOSAFE avec bague M24/100, 5L	88
729164	Distri savon bec droit ac cartouche, tube L.1200, Inox	80	923024.50P	50 x sorties BIOSAFE avec bague M24/100, 5L	88
729170	Distri savon mural avec cartouche pr TC 190, Inox	80	925622.2P	2 x Aérateurs antitartre F22/100 + joint éco	88
729302	Pochette Réno. Distributeur de savon type 729150/729012	90	925624.2P	2 x Aérateurs antitartre M24/100 + joint éco	88
729303	Mécanisme pr distributeur de savon type 729150/729200	90	941120	Bec CORBIN mural fixe M1/2" L.120 - H.60 brise-jet réglable	61
729308	Mécanisme pr distributeur de savon type 729008	90	941922	Bec CORBIN pour panneau 1-10 mm, M1/2" L.120 H.60 brise jet	61
729312	Mécanisme pr distributeur de savon type 729012	90	942040	Bec pour TC 30mm, M1/2" L.75 brise jet	61
729508	*Distri. savon bec droit, bidon 0,5L chrom (épais.puis 729564)	-	942200	Supprimé	-
729512	*Distri. savon bec coudé, bidon 0,5L chrom (épais.puis 729564)	-	943200110	Bec tube orientable, dessous Ø22 L.200, écrou 3/4"+BJ laiton	77/88
729564	Distri savon bec droit ac cartouche, bidon 0,5L, Inox	80	947120	Bec fixe mural M1/2"- L.110 - H.16 - Ø32 brise-jet réglable	61
732012	PREMIX NANO mitigeur thermostatique FM3/8" corps nickelé	84	947135	Bec fixe mural M1/2" L.120 - H.16 - Ø32 brise-jet + ros. Ø60	61
732016	PREMIX NANO mitigeur thermostatique FM3/8" corps chromé	84	947151	Bec fixe pour TC 165 mm M1/2" L.120 - Ø32 brise-jet réglable	61
732216	PREMIX NANO mitigeur thermostatique 3/8" corps chromé	84	947157	Bec fixe pour TC 165 mm M1/2" L.170 - Ø32 brise-jet réglable	61
732230	PREMIX NANO mit. therm. 3/8" chromé + kit connexion PEX L.300	84	947170	Bec fixe mural M1/2" L.160 - H.16 - Ø32 brise-jet réglable	61
732515	Kit de connexion PEX L.300 pour PREMIX NANO 732216	90	963150125F	Bec tube orientable par-dessus Ø22, H.105 L.150 écrou 3/4"	88
733015	PREMIX COMPACT mitigeur thermostatique M1/2" corps brut	84	963150923F	Bec tube orient. Ø22, sortie BIOSAFE, H.100 L.150	88
733020	PREMIX COMPACT mitigeur thermostatique M3/4" corps brut	84	963200145F	Bec tube orientable par-dessus, Ø22, H.135 L.200 écrou 3/4"	88
734100	TEMPOGENOU équerre MM1/2", levier L.350 ~7sec	60	963200245F	Bec tube orientable par-dessus Ø22, H.230 L.200, écrou 3/4"	88
735000	TEMPOGENOU droit MM1/2" écrou CB, levier L.350 ~7sec	60	963300145F	Bec tube orientable par-dessus Ø22, H.130 L.300, écrou 3/4"	88
735400	TEMPOGENOU droit MM1/2", levier L.350 ~7sec	60	963300245F	Bec tube orientable par-dessus Ø22, H.230 L.300, écrou 3/4"	88
736001	MONOFOOT robinet à pédale MM1/2", fixation au sol écrou CB	60	963300245G	Bec tube orient. par-dessus Ø22 L.300 écrou 3/4"+ BJ laiton	88
736101	MONOFOOT robinet à pédale MM1/2" fixation au sol sans écrou	60	966230	Bec télescopique F3/4" L.200-290	77/88
736102	MONOFOOT robinet à pédale MM1/2" fixation murale sans écrou	60	966380	Bec télescopique F3/4" L.300-470	77/88
737152	TEMPOSTOP lav. M1/2" rob. pilier col de cygne à levier L.150	40	967152	Col de cygne orientable M1/2" L.150 H.120 brise-jet réglable	61
737202	TEMPOSTOP lav. M1/2" rob. pilier col de cygne à levier L.200	40	967202	Col de cygne orientable M1/2" L.200 H.200 brise-jet réglable	61
739000	Remplacé par 739100	-	981142	Bec fixe fondu M1/2" L.140 - H.120 brise-jet réglable	61
739100	MIXFOOT mitigeur à pédale MM1/2", fixation au sol sans écrou	60	990123	2 x Piles Lithium 3V type 123A pr boîtier élect. 495446BC	90
739102	MIXFOOT mitigeur à pédale MM1/2", fixation murale sans écrou	60	990223	Pile Lithium 6V type 223 pour boîtier 479446, 490446, 492446	90
743005	Cartouche TEMPOSTOP lavabo temporisée ~7sec	89	C151AH75	2 x Raccords avec clapet anti-retour, FM 3/8"	88
743010	Cartouche TEMPOSTOP lavabo temporisée ~15sec	-	C282025	Clé Allen 2,5 mm pour réglage du débit du brise-jet ÉCO	88
743305	Cartouche TEMPOSTOP lav. TC/levier temporisée ~7sec	89	C291AH75	2 x Raccords avec clapet anti-retour, FM1/2"	88
743323	Cartouche TEMPOSTOP lav. TC / levier tempo. ~3sec	89	CEL378150V	Détecteur + câble L.1,50m pr BINOPTIC, TEMPOMATIC 2	90
743732	Pochette rénovation PREMIX NANO	90	CEL378499V	Détecteur + câble L.5m pr BINOPTIC, TEMPOMATIC 2	90
745100	TEMPOSTOP M1/2" lavabo robinet temporisé ~7sec + c/écrou	73	CEL378V	Détecteur + câble L.0,70m pr BINOPTIC, TEMPOMATIC 2	90
745440	TEMPOSTOP lavabo M1/2" robinet à levier temporisé ~7sec	73	D2553	Rob. pilier M1/2" avec tête à clapet Long-Life H.190 L.150	40
746000	TEMPOSTOP lavabo M1/2" robinet mural temporisé ~7sec	73	D275059	Lave-four à bouton poussoir flex. armé qualité alim. L.125	72
748126	TEMPOSTOP lavabo M1/2" robinet éq. ~7sec corps brut +c/écrou	69	D275150	Robinet d'évier M1/2" mural avec bec orientable L.150	44
748626	TEMPOSTOP lav. M1/2" rob. mural brut éq. pr lave-mains ~7sec	69	D275200	Robinet d'évier mural M1/2" avec bec orientable L.200	44
753005	Pochette rénovation lav. TEMPOSTOP ~7 sec - jusque 2022	89	G6432	Comb. prévég blc mural av mél. +dchette 433000 +rob. puisage	20
753010	Pochette rénovation lav. TEMPOSTOP ~15 sec - jusque 2022	-	G6433	Comb. prévég blanc mural av mél. + dchette 433000, ss rob.	20
753105	Pochette réno lav. TEMPOSTOP AB ~7 sec - jusque 2022	-	G6532	Comb. prévég blc av mél. 2trous EA 150,dchette 433000 + rob.	19
753303	Pochette rénovation TEMPOSTOP lav. ~3 sec	89	G6533	Comb. prévég av mél. 2trous EA 150 + dchette 433000, ss rob.	19

Les références précédées d'une \* sont disponibles jusqu'à épuisement des stocks. Références classées par ordre alphanumérique croissant.

RÉF.	DÉSIGNATION	P.	RÉF.	DÉSIGNATION	P.
G65602	Mél.s/plage EA 100-240, croisillon à clapet, bec L.200 H.250	38	N109AG75	Cartouche céramique Ø40 avec embase, sans limiteur de débit	89
G65603	Mél.s/plage EA 100-240, croisillon à clapet, bec L.300 H.340	38	N148AA75	Cartouche céramique Ø40 sans embase, sans limiteur de débit	89
G6632	Comb. prélv g blc av mélangeur + dchette 433000, rob. puisage	17	N248AA75	Cartouche céramique Ø40 sans embase, avec limiteur de débit	-
G6633	Comb. prélv g blc av mél. + dchette 433000, ss rob. puisage	17	N249AA75	Cart. céramique Ø40 sans embase, ac limiteur de débit 9 l/min	89
G66452	Mél. monotrou 45 l/min, bec orient. L.200, croisillons	38	NS262	Cartouche céramique Ø35 avec embase	89
G66453	Mél. monotrou 45 l/min, bec orient. L.300, croisillons	38	NS565	Cartouche céramique Ø45 pour mitigeur sur plage 60 l/min	89
G6679	Mél. mural, croisillon à clapet + bec télescop. L.200-290	43	P271AA85	Tête complète 1/4 de tour EC + manette gauche	89
G6732	Comb. prélv g blc mural av mél. + dchette 433003 + rob. puisage	20	P272AA85	Tête complète 1/4 tour EF + manette droite	89
G6733	Comb. prélv g blc mural av mél. + dchette 433003, ss rob.	20	P295AA85	Tête complète 1/2 tour EC + manette gauche	89
G6832	Comb. prélv g blc av mél. 2trous EA 150, dchette 433003 + rob.	19	P296AA85	Tête complète 1/2 tour EF + manette droite	89
G6833	Comb. prélv g av mél. 2trous EA 150 + dchette 433003, ss rob.	19	P482AJ75	Tête céramique 1/2", 1/4 de tour à droite	89
G6932	Comb. prélv g blc av mélangeur + dchette 433003, rob. puisage	17	P5445	Tête céramique avec croisillon pour réf. 5445T2S	89
G6933	Comb. prélv g blc av mél. + dchette 433003, ss rob. puisage	17			

Les références précédées d'une \* sont disponibles jusqu'à épuisement des stocks. Références classées par ordre alphanumérique croissant.



## Notre société ne pratiquant pas la vente au public :

-les tarifs sont donnés à titre indicatif et ne sont pas contractuels. Les distributeurs grossistes et installateurs déterminent librement leurs prix dans le respect de la réglementation en vigueur, en fonction notamment des frais, services et garanties qu'ils assument.

-les conditions générales de vente sont valables pour tout client négociant grossiste.

Pour les autres catégories professionnelles (fabricants, exportation...) ou pour toute demande de fabrication spéciale hors catalogue : nous consulter.

## COMMANDES ET OFFRES :

Elles sont exécutées par ordre de réception.

Nous n'acceptons pas les commandes ouvertes ou sur ordre.

Toute commande transmise comporte l'acceptation de nos conditions générales de vente et les clients renoncent à se prévaloir de clauses différentes inscrites sur leurs propres documents.

Le client s'engage vis-à-vis de nous dès que nous recevons sa commande, qui ne pourra être annulée. Les ordres sont enregistrés sans obligation de les livrer complets en une seule fois.

Nos employés commerciaux ne sont pas habilités à conclure oralement des conventions annexes, ni à donner oralement des garanties allant au-delà du contenu du contrat écrit.

Le défaut ou le retard de paiement d'une livraison autorise notre société à annuler ou suspendre les marchés ou commandes en cours, sans recours pour le client.

Dans tous les cas de changement de situation de l'acheteur, nous nous réservons le droit d'annuler les commandes en cours ou d'exiger des garanties. Nos offres ne sont pas des prescriptions ; les prescripteurs et installateurs professionnels sont seuls responsables du choix des produits en fonction de leur destination, des réglementations en vigueur et des règles de l'art.

## PRIX :

Les livraisons sont facturées aux conditions en vigueur le jour de l'expédition. Les prix sont remis sans engagement sous toutes réserves de fluctuations de cours ou de taxes, et susceptibles de variations sans préavis, suivant les circonstances économiques.

Les hausses de prix sont annoncées un mois avant leur application et s'appliquent sur les offres et les commandes en cours.

Franco de port pour toute commande expédiée en France métropolitaine, sauf transport express.

## PAIEMENTS :

Sous réserve d'assurance crédit, nos factures sont payables à 30 jours fin de mois la 1<sup>ère</sup> année, puis 45 jours fin de mois.

Nous n'accordons pas d'escompte en cas de règlement anticipé.

Conformément à l'article L441-6 du Code de commerce, tout retard de paiement donnera lieu, si bon semble au fournisseur, et dès le premier jour de retard :

-à l'application d'un intérêt de retard égal au taux de refinancement le plus récent de la Banque centrale européenne majoré de dix points de pourcentage (loi de modernisation de l'économie - LME - N°2008-776 du 4 août 2008) ;

-à l'application d'une indemnité forfaitaire pour frais de recouvrement d'un montant de 40 euros (directive européenne 2011/7 du 16 février 2011, loi 2012-387 du 22 mars 2012, et décret 2012-1115 du 2 octobre 2012) ;

-lorsque les frais de recouvrement exposés sont supérieurs au montant de cette indemnité forfaitaire, une indemnisation complémentaire, sur justification.

En cas de retard de paiement, un paiement comptant peut être exigé en remplacement des conditions en vigueur.

Nous n'acceptons aucun débit d'office, seuls nos avoirs ont valeur légale.

## DÉLAIS DE LIVRAISON :

Les délais sont donnés à titre indicatif et sans engagement de responsabilité, étant donnés les risques et imprévus de fabrication. D'accord exprès entre les contractants, tout retard pouvant

résulter de circonstances exceptionnelles ou indépendantes de notre volonté, est considéré comme force majeure. Un retard de livraison ne peut donner lieu au versement d'une indemnité ou au refus de la marchandise.

## EXPÉDITIONS :

Les commandes sont expédiées chez nos distributeurs. Nous n'effectuons pas de livraison sur chantier.

Pour une livraison hors France métropolitaine, le port et l'emballage sont à la charge de l'acheteur. Le transporteur étant seul responsable de leur acheminement, les clients sont tenus d'effectuer les démarches d'usage auprès du transporteur en cas de retard, manquant, détérioration ou toute contestation : réserves précises à la livraison sur le bon de livraison transport papier ou électronique ET lettre recommandée avec accusé de réception sous 72h. Une copie de ce courrier devra nous être adressée.

## RÉCLAMATION :

Aucune réclamation concernant l'expédition n'est admise si celle-ci n'est pas produite par écrit sous 8 jours suivant la réception des marchandises. Une partie défectueuse ou manquante de la livraison ne peut en motiver le rejet total.

## RÉSERVE DE PROPRIÉTÉ :

Le vendeur conserve la propriété des biens vendus jusqu'au paiement effectif de l'intégralité du prix en principal et accessoires. Le défaut de paiement à l'une quelconque des échéances pourra entraîner la revendication de ces biens. L'acheteur assume néanmoins à compter de la livraison, au sens des paragraphes « Délais de livraison » et « Expéditions » ci-dessus, les risques de perte ou de détérioration, ainsi que la responsabilité des dommages qu'ils pourraient occasionner.

## GARANTIE ET RESPONSABILITÉ :

Nos produits finis livrés après le 1<sup>er</sup> janvier 2024 sont garantis contre tout vice de fabrication, pendant une durée de 30 ans, y compris les robinetteries électroniques, à l'exception des autres appareils et accessoires électriques (sèche-mains...) qui sont garantis 3 ans, à compter de la date d'achat attestée par le cachet du revendeur ou la facture, exceptés également les produits soumis à une date de péremption. Les pièces détachées sont quant à elles garanties pour une durée de 1 an. Cette garantie se limite au remplacement ou à la remise en état des pièces reconnues défectueuses après constat dans nos ateliers en France, à l'exclusion de tous frais pour détérioration, démontage, transport ou autre indemnité quelle qu'elle soit. Les frais de main d'œuvre et de réexpédition à nos ateliers ne sont pas à notre charge.

Les sinistres, dégâts des eaux consécutifs aux défauts de fabrication sont couverts par une assurance responsabilité civile "Produit".

Pour invoquer la garantie, le client doit nous notifier immédiatement par écrit les défauts qu'il impute au produit, préciser les conditions d'utilisation existant lors de leur constatation et nous apporter tous éléments matériels démontrant l'existence et la nature du défaut.

La garantie ne s'applique pas, et notre entière responsabilité est exclue, dans les cas suivants :

- installation non conforme aux règles de l'art et aux spécifications techniques définies ;

- pièces d'usure ;

- non respect des notices d'installation, d'utilisation et de maintenance ;

- action extérieure indépendante de la qualité de nos produits, par exemple : produits d'entretien détersifs ou abrasifs, action des eaux agressives calcaires, ou des corps étrangers (graviers, sable, limaille, particules de tartre, etc.), phénomènes électrolytiques et chimiques ;

- défauts de surveillance, de stockage ou d'entretien ;

- modification ou intervention du client ou d'un tiers sur le produit sans notre autorisation ou réalisées avec des pièces et/ou des consommables non d'origine ;

- faute, imprudence, négligence ou informations erronées du client ;

- produits périmés.

Les étanchéités des raccordements et les

jointements avec les supports de pose des produits relèvent de la responsabilité du professionnel responsable de la pose, et doivent être assurés par ce dernier.

La garantie exclut les joints, clapets et garnitures en caoutchouc. Toutefois, ceux-ci seraient fournis dans le cas de l'application de la garantie. Les traitements de surface autres que chromé, nickelé, sont exclus de la garantie.

Si le remplacement ne peut être effectué par des appareils identiques par suite d'arrêt ou de changement de fabrication, il sera fourni des appareils répondant au même usage. L'application de la garantie n'a pas pour effet d'en prolonger la durée.

La responsabilité civile du fournisseur est exclue dans tous les cas énumérés ci-dessus. Elle est limitée au respect des spécifications et ne peut être engagée que si le Client a préalablement démontré l'existence et l'étendue d'un dommage, d'une faute et du lien de causalité entre cette faute et le dommage.

Elle est limitée aux dommages matériels directs, à l'exclusion de tous dommages immatériels ou indirects tels que pertes d'exploitation, de profit, d'une chance, préjudice commercial, manque à gagner.

La responsabilité du fournisseur, toutes causes confondues à l'exception des dommages corporels et de la faute lourde, est limitée à 750.000 € par commande ou contrat.

## DISPOSITIFS MÉDICAUX :

DELABIE est dans l'obligation de livrer des produits conformes aux spécifications et normes de qualité telles que le Règlement (UE) 2017/745 du 5 avril 2017 relatif aux dispositifs médicaux.

Tous les documents nécessaires à un revendeur pour vendre les marchandises et remplir les obligations conformément au chapitre II Art. 14 du 2017/745 MDR (obligations générales des revendeurs) pourront être fournis par DELABIE sur demande (p.e. Déclaration de conformité UE).

En tant que revendeur, le client doit conserver une liste complète et à jour des emplacements de tous les produits dans l'inventaire du revendeur et les noms de ses clients qui ont acheté des produits auprès du revendeur, ainsi que les dates de ces achats et les numéros de lot des produits pendant au moins dix années.

La documentation commerciale ainsi que les pièces annexes, comme le mode d'emploi, l'étiquetage réglementaire, les renseignements techniques, ne peuvent faire l'objet d'un changement ou d'une modification par le revendeur. DELABIE ne pourra être tenu responsable de tout changement sur le contenu des documents et de l'étiquetage dans le cas contraire.

Le revendeur s'engage à n'apporter aucune modification sur les produits, que ce soit sur le dispositif lui-même ou sur son emballage ou étiquetage.

Dans le cadre de son système qualité, le revendeur veillera à ce que, tant que les produits sont sous sa responsabilité, les conditions de stockage ou de transport respectent les conditions définies par DELABIE. Cette vigilance portera notamment sur les dates d'expiration, avec le retrait des produits périmés des rayons ainsi que des installations de stockages appropriées dans lesquelles les conditions sont celles requises par les caractéristiques des produits et les mieux adaptées pour en assurer une bonne conservation.

En tant que revendeur, le client doit, dans les cinq jours ouvrables à compter de la date de réception, notifier à DELABIE ou à une autorité compétente (voir lienc ci-dessous), toute plainte écrite concernant un produit, reçue de ses clients. DELABIE fournira au revendeur une réponse préliminaire dans les deux jours ouvrables à compter de la date de réception de l'avis du revendeur.

[https://health.ec.europa.eu/medical-devices-sector/new-regulations/contacts\\_en](https://health.ec.europa.eu/medical-devices-sector/new-regulations/contacts_en)

DELABIE en tant que fabricant des dispositifs médicaux est responsable de remplir les obligations conformément au chapitre VII section 1 et 2 du 2017/745 MDR (surveillance post-commercialisation, vigilance).

En tant que revendeur, le client soutient DELABIE en cas de rappel et doit informer ses clients de manière à perturber le moins possible les ventes des produits et à préserver la réputation attachée aux produits et aux noms DELABIE et du revendeur.

DELABIE paiera intégralement tous les frais de récupération, de rappel et de remplacement des produits (y compris si un tel rappel ou remplacement est requis par DELABIE).

DELABIE doit conserver des enregistrements adéquats des produits fabriqués par lot, y compris les données d'essai et d'observation en laboratoire et fournira des copies de ces enregistrements au revendeur, si cela peut être raisonnablement nécessaire dans le cadre de tout rappel.

#### PIÈCES DÉTACHÉES :

Les pièces détachées et mécanismes indispensables au bon fonctionnement de nos articles sont tenus en stock pendant 50 ans à compter de la date d'achat. Leur liste figure dans les dernières pages de nos catalogues.

#### RETOURS :

Les retours des marchandises doivent faire obligatoirement l'objet de notre accord préalable sous réserve du bon état de la marchandise (estimation faite par nos services à réception). Ils sont adressés à notre usine\* en port payé par l'expéditeur et sous bon emballage.

Les marchandises livrées depuis moins de 1 mois seront reprises sur la base du prix facturé. Au delà de 1 mois, une déduction forfaitaire sera retenue pour frais de vérification, remise en stock et comptabilité. Dans tous les cas s'ajouteront s'il y a lieu, les frais de remise en état.

Les retours de produits sont exclus dans les cas suivants : produits supprimés, fabrication spéciale, évolution technique ou esthétique du produit depuis la date d'achat, produits rayés ou abîmés, date d'achat supérieure à un an, produits avec date de péremption.

En cas d'envoi à DELABIE, ces produits exclus du cadre des retours, seront immédiatement détruits/recyclés, et ne seront donc pas retournés au client. Barème des déductions forfaitaires :

- retours < 1 mois : reprise au prix facturé ;
- retours entre 1 mois et 3 mois : déduction de 15 % ;
- retours entre 3 mois et 1 an : déduction de 30 % ;
- retours > 1 an : pas de reprise possible ;
- Retour sans accord préalable : déduction supplémentaire de 5 % de la valeur marchandise avec un minimum de 50 €.

\* DELABIE S.A.S.

18, rue du Maréchal Foch  
80130 Friville Escarbotin - FRANCE

#### COLLECTE ET RECYCLAGE DES DÉCHETS D'ÉQUIPEMENTS ÉLECTRIQUES ET ÉLECTRONIQUES (DEEE) PROFESSIONNELS :

Conformément aux dispositions du Code de l'Environnement en matière de Déchets d'Équipements Électriques et Électroniques (DEEE) professionnels (Articles R.543-172 et suivants), nous assumons nos responsabilités en tant qu'adhérent ecosystem, en charge de la collecte, de la dépollution et du recyclage des DEEE. L'éco-organisme ecosystem est agréé par les pouvoirs publics.

Nous apportons ainsi à nos clients la garantie de pouvoir bénéficier de l'offre de service de collecte et de recyclage proposée par ecosystem pour les équipements électriques professionnels que nous avons mis sur le marché, lorsque ces derniers arrivent en fin de vie.

Nos clients disposent de différentes solutions sans frais pour se défaire de leurs DEEE professionnels :

- Apport volontaire (< 500 Kg ou < 2,5 m<sup>3</sup>) ;
  - Dépôt des DEEE professionnels, dans l'un des 200 points d'apport professionnels ou l'un des 1 500 distributeurs professionnels du réseau ecosystem ;
  - Enlèvement sur site (≥ 500 Kg ou ≥ 2,5 m<sup>3</sup>).
- Demande d'enlèvement à formuler auprès de ecosystem, afin de mettre en place la logistique adaptée et de prendre un rendez-vous pour la collecte des DEEE professionnels sur site.

En fonction des besoins, des conteneurs peuvent être mis à disposition. Les équipements sont ensuite dépollués et recyclés dans une filière à haute performance environnementale.

Plus d'informations sur [www.ecosystem.eco](http://www.ecosystem.eco).

#### NETTOYAGE - ENTRETIEN :

Uniquement à l'eau légèrement savonneuse, avec un chiffon doux ou une éponge, rincer et bien sécher. Ne jamais utiliser de produits abrasifs ni chlorés (à base d'acide chlorhydrique) ni de colorants.

#### PHOTOGRAPHIES ET DESSINS :

Les photographies, dessins ou schémas, non contractuels, sont donnés à titre documentaire sans engagement et peuvent être modifiés sans préavis. Nous nous réservons le droit d'apporter à nos fabrications toutes modifications de formes et dimensions sans préavis, et sans que cela puisse être cause de réclamation. Il en est de même pour toutes mentions, dimensions, renseignements portés sur nos documents divers, catalogues, notices, tarifs, sites internet, qui peuvent être modifiés ou supprimés à tout moment sans préavis.

#### PROPRIÉTÉ INTELLECTUELLE ET UTILISATION DES CONTENUS :

Les contenus (notamment et non limitativement les informations, textes, graphiques, données, images, photos, visuels, vidéos et bandes sonores, ainsi que la forme de tous ces éléments et de nos catalogues, sites...) sont protégés au titre des droits d'auteur et/ou autres droits de propriété intellectuelle. Les contenus sont la propriété exclusive de leurs éditeurs respectifs. Toute copie, reproduction, représentation, exploitation, adaptation, altération, modification, traduction, diffusion, intégrale ou partielle, des contenus, qu'ils appartiennent à DELABIE ou à un tiers qui a concédé des droits à DELABIE, par quelque procédé que ce soit, est illicite à l'exception des droits limitatifs qui vous sont concédés ci-dessous, et/ou de la copie privée réservée à l'usage exclusif du copiste. Les contenus présentés dans nos outils de communication et commerciaux sont susceptibles de modification sans préavis et sont mis à disposition sans aucune garantie d'aucune sorte, expresse ou tacite et ne peuvent donner lieu à un quelconque droit à dédommagement. Les contenus protégés peuvent notamment être identifiés par les mentions de réserve suivantes : © ou « Tous droits réservés ».

Les noms et logos apparaissant dans nos catalogues et sites Internet sont des marques déposées. Ces signes distinctifs sont la propriété exclusive de DELABIE ou de tiers ayant concédé des droits à DELABIE. Toute utilisation, reproduction totale ou partielle, ou imitation de ces marques est interdite, sauf autorisation préalable et expresse de DELABIE.

L'altération et la modification des contenus ou leur utilisation dans un autre but que celui autorisé constituent une infraction aux droits de propriété de DELABIE ou des tiers. Dans les limites ci-après, DELABIE vous accorde le droit de télécharger et de diffuser les contenus :

- lorsque la fonctionnalité de téléchargement existe ;
- à des fins non commerciales ;
- de bonne foi ;
- en conservant intactes les mentions de propriété ainsi que la date d'édition ou de mise en ligne qui figurent sur les contenus, si ces informations sont indiquées. Ce droit ne doit en aucun cas s'interpréter comme une licence notamment de marques ou de droits d'auteur sur les contenus précités.

#### PROTECTION DES DONNÉES PERSONNELLES :

Conformément à la Réglementation Générale sur la Protection des Données (RGPD), DELABIE met tout en œuvre pour limiter au strict nécessaire la collecte des données personnelles, leur conservation dans le temps et pour assurer leur protection.

DELABIE utilise exclusivement ces données pour sa propre utilisation à des fins d'information et de commercialisation de ses produits. Elles ne sont en aucun cas cédées à des tiers.

Un droit d'accès, de rectification, d'effacement et d'opposition au traitement ainsi qu'un droit à la limitation et à la portabilité de vos données

personnelles est possible sur simple demande au Délégué à la Protection des Données (DPO) de DELABIE par email ([dpo@delabie.fr](mailto:dpo@delabie.fr)) ou par courrier signé accompagné de la copie d'un titre d'identité à l'adresse suivante : DELABIE - 18 rue du Maréchal Foch - 80130 Friville Escarbotin - FRANCE.

Dans le cadre de l'amélioration de nos services, certains de vos appels peuvent être éventuellement enregistrés à des fins de formations. Ces enregistrements ne sont pas conservés et sont détruits systématiquement dans un délai de 48 heures maximum.

#### EXCLUSIVITÉ TERRITORIALE :

Nos grossistes de France et de l'Outre-Mer sont habilités à vendre en France et dans les DOM-COM. Pour les autres pays, notre société a conclu des accords d'exclusivité avec des sociétés d'importation et de distribution.

Dans ce cadre, nos clients français ne peuvent commercialiser nos produits à l'extérieur du territoire français sauf accord ponctuel exprès et préalable de notre part. Nos accords de marchés sont exclusifs à la France métropolitaine.

#### JURIDICTION :

L'acceptation d'une commande livrable depuis la France constitue un contrat de droit français. A défaut d'accord amiable, tout litige relatif au contrat sera de la compétence exclusive du tribunal de notre siège social, même en cas d'appel et de pluralité de défendeurs, et quels que soient les lieux de livraison ou de paiement stipulés. Toute clause contraire sera considérée comme nulle par le seul fait d'avoir traité avec notre société.

**DOCUMENTATIONS DISPONIBLES :**

**DOC 609 :** Robinetterie pour Lieux Publics

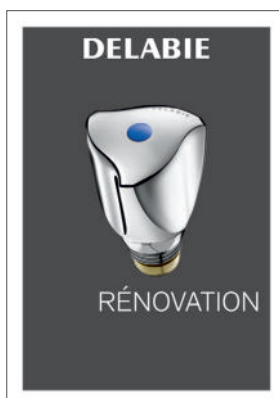
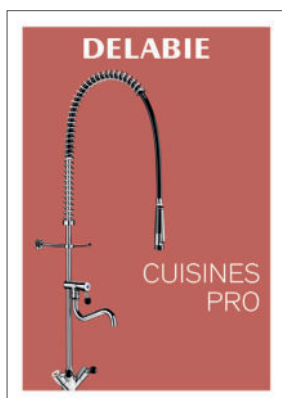
**DOC 900 :** Robinetterie pour Établissements de santé et Maisons de retraite

**DOC 950 :** Accessibilité et Autonomie - Accessoires d'Hygiène pour Lieux Publics

**DOC 750 :** Appareils Sanitaires Inox

**DOC 200 :** Robinetterie pour Cuisines Professionnelles

**DOC 600 :** Rénovation (têtes, becs, raccords, mitigeurs et mélangeurs)



**DELABIE**

18, rue du Maréchal Foch  
80130 FRIVILLE - FRANCE

DELABIE - Société par Actions Simplifiée au capital de 999.600 € - RCS Amiens B 615 680 089

**30** ANS  
GARANTIE

**50** ANS  
RÉPARABILITÉ



delabie.fr



DOC200-02/2024