

Sequentielle Brause-Thermostatarmatur für Unterputzmontage

Art. H9633

Mischbatterie SECURITHERM o. Rückflussverhinderer, Set 2/2

Brutto-Preis o. MwSt. Deutschland/Österreich 2024: 335,75 €



BESCHREIBUNG

Sequentielle Brause-Thermostatarmatur für Unterputzmontage - Art. H9633

Brause-Thermostatarmatur für Unterputzmontage mit Wandanschlussbogen, Set 2/2 (Fertigbauset):

Sequentielle Thermostat-Mischbatterie: Öffnen und Schließen im Kaltwasserbereich.

Mischbatterie ohne Rückflussverhinderer in den Anschlüssen (begrenzt Bakterienwachstum).

Bauweise gewährleistet Schutz vor Rückfließen von TWW und TW.

Sequentielle Mischbatterie mit Verbrühungsschutz: automatisches Schließen bei Ausfall der Kaltwasserversorgung.

Vermeidung Kaltwasserschock: automatisches Schließen bei Ausfall der Warmwasserversorgung.

Securitouch Abschirmung gegen Verbrühung am Armaturengehäuse.

Sequentielle, verkalkungsarme Thermostatkartusche für Einstellung von Durchflussmenge und Temperatur.

Temperatureinstellbereich: Kaltwasser bis 39 °C mit festgestelltem Temperaturanschlag bei 39 °C.

Geeignet für thermische Desinfektionen.

Durchflussmenge reguliert auf 9 l/min (Armatur), mit Brausekopf 6 l/min bei 3 bar.

Mit ERGO-Bediengriffen.

Sieb dichtungen in den Muttern G 3/4B integriert.

Abdeckplatte Edelstahl hochglanzpoliert 166 x 166 mm.

Mischbatterie besonders geeignet für Gesundheitseinrichtungen, Seniorenheime, Krankenhäuser und Kliniken.

Sequentielle Mischbatterie geeignet für bewegungseingeschränkte Personen.

Brausearmatur mit 30 Jahren Garantie.

Mit wasserdichtem Unterputzkasten H96CBOX bestellen.

TECHNISCHE DATEN

Sequentielle Brause-Thermostatarmatur für Unterputzmontage - Art. H9633

Technologie	Sequentielle Thermostat-Mischbatterie SECURITHERM Securitouch
Durchflussmenge	Durchflussmenge reguliert auf 9 l/min (Armatur), mit Brausekopf 6 l/min bei 3 bar
Temperaturanschlag	JA
Oberfläche	Messing verchromt
Normen und Zertifizierungen	ACS
Garantie	

VORTEILE



Sequentiell: Öffnen/Schließen über Kaltwasser



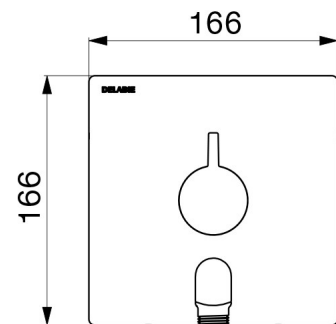
Maximale Hygiene: keine Rückflussverhinderer



SECURITHERM: optimaler Verbrühungsschutz



Thermostat: absolut stabile Entnahmetemperatur



Ersatzteilsicherheit

