

Spültisch-Mischbatterie mit Druckausgleichsfunktion **SECURITHERM EP**

Art. 2564T4EP

Hoher Einhebelmischer für Einlochmontage mit Druckausgleichskartusche

Brutto-Preis o. MwSt. Deutschland/Österreich 2024: 314,03 €

BESCHREIBUNG

Spültisch-Mischbatterie mit Druckausgleichsfunktion SECURITHERM EP - Art. 2564T4EP

Hoher Spültisch-Einhebelmischer mit Druckausgleichsfunktion SECURITHERM für Standmontage.

Einhebelmischer für Einlochmontage mit Schwenkauslauf H. 305 L. 220.

Hohe Mischbatterie mit Hygiene-Strahlregler, geeignet zur Anbringung eines endständigen Wasserfilters BIOFIL.

Absoluter Verbrühungsschutz: reduziert die Warmwassermenge bei Kaltwasserausfall (und umgekehrt).

Konstante Entnahmetemperatur unabhängig von Druck- oder Durchflussschwankungen.

Keramikkartusche Ø 35 mit Druckausgleichsfunktion mit voreingestellter Warmwasserbegrenzung.

Körper und Auslauf innen glatt (begrenzt Bakterienablagerungen).

Einfache thermische Desinfektion möglich ohne Demontage des Bediengriffs oder Absperren der Kaltwasserversorgung.

Durchflussmenge begrenzt auf 9 l/min bei 3 bar.

Körper und Sockel aus Messing verchromt.

Hygienehebel L. 185 für Betätigung ohne Handkontakt.

Flexible PEX-Anschlusschläuche G 3/8 mit Schutzfiltern und Rückflussverhinderern.

Verstärkte Befestigungen und Verdrehsicherung durch 2 Edelstahlbolzen.

Einhebelmischer mit Druckausgleichsfunktion besonders für Gesundheitseinrichtungen, Seniorenheime, Krankenhäuser und Kliniken geeignet.

Einloch-Mischbatterie für bewegungseingeschränkte Personen geeignet. Mischbatterie mit 30 Jahren Garantie.

TECHNISCHE DATEN

Spültisch-Mischbatterie mit Druckausgleichsfunktion SECURITHERM EP - Art. 2564T4EP

Anschluss	G 3/8
Technologie	SECURITHERM EP
Höhe	462 mm
Auslaufhöhe	305 mm
Auslauflänge	220 mm
Durchflussmenge	9 l/min bei 3 bar
Temperaturanschlag	JA
Oberfläche	Messing verchromt



VORTEILE



EP: reduziert Warmwassermenge bei Ausfall TW



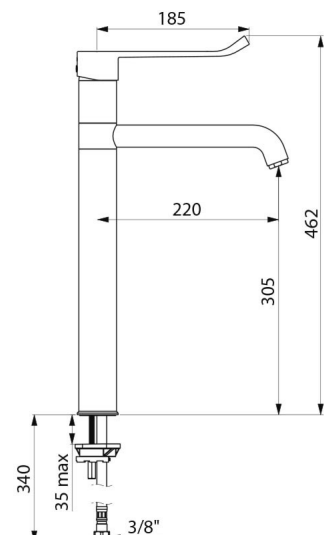
EP-Technologie: reduziert Druckschwankungen



Thermische Desinfektion ohne Demontage des Hebels



Hygiene: glatte Innenfl. begrenzen Keimwachstum



Normen und
Zertifizierungen



Garantie

