

Waschtischarmatur mit Druckausgleichsfunktion SECURITHERM EP

Art. 2720LEP

Einloch-Einhebelmischer H. 95 L. 120

Brutto-Preis o. MwSt. Deutschland/Österreich 2024: 297,57 €

BESCHREIBUNG

Waschtischarmatur mit Druckausgleichsfunktion SECURITHERM EP - Art. 2720LEP

Einhebelmischer für Waschtisch mit Druckausgleichsfunktion für Standmontage.
Einloch-Mischbatterie mit gebogenem Auslauf H. 95 L. 120 mit Hygiene-Strahlformer BIOSAFE.
Geeignet zur Anbringung eines endständigen BIOFIL Wasserfilters.
Keramikkartusche Ø 35 mit Druckausgleichsfunktion und voreingestellter Warmwasserbegrenzung.
Absoluter Verbrühungsschutz: reduziert die Warmwassermenge bei Kaltwasserausfall (und umgekehrt).
Konstante Temperatur unabhängig von Druck- oder Durchflussschwankungen im Leitungsnetz.
Körper und Auslauf innen glatt (begrenzt Bakterienablagerungen).
Einfache thermische Desinfektionen möglich ohne Demontage des Bedienehebels oder Absperrern der Kaltwasserversorgung.
Durchflussmenge begrenzt auf 5 l/min bei 3 bar.
Betätigung durch Hygienehebel L. 150.
Ergonomische Zugstange und Ablaufventil 1 1/4" aus Messing.
Flexible PEX-Anschlusschläuche G 3/8 mit Rückflussverhinderern und Schutzfiltern.
Verstärkte Befestigung und Verdrehsicherung durch 2 Edelstahlbolzen.
Einhebelmischer mit Druckausgleichsfunktion SECURITHERM besonders geeignet für Gesundheitseinrichtungen, Seniorenheime, Krankenhäuser und Kliniken.
Einloch-Mischbatterie geeignet für bewegungseingeschränkte Personen.
Mischbatterie mit 30 Jahren Garantie.

TECHNISCHE DATEN





Waschtischarmatur mit Druckausgleichsfunktion SECURITHERM EP - Art. 2720LEP

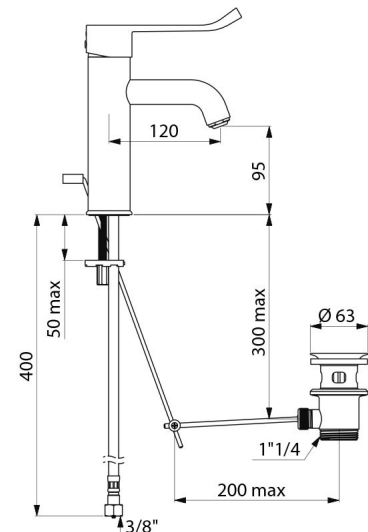
Anschluss	G 3/8
Technologie	Einhebelmischer SECURITHERM EP
Auslaufhöhe	95 mm
Auslauflänge	120 mm
Durchflussmenge	5 l/min bei 3 bar
Temperaturanschlag	JA
Oberfläche	Messing verchromt

Normen und Zertifizierungen



VORTEILE

-  Reduziert Warmwassermenge bei Kaltwasserausfall
-  EP-Technologie: reduziert Temperaturschwankungen
-  Hygiene: innen glatt, begrenzt Bakterien
-  Einfache thermische Desinfektion ohne Demontage



Garantie

30
JAHRE
GARANTIE

Ersatzteilsicherheit

50
JAHRE
ERSATZTEILSICHERHEIT
