

Waschtisch-Mischbatterie mit Druckausgleichsfunktion SECURITHERM EP

Art. 2565T5EP

Hoher Einhebelmischer für Einlochmontage mit Druckausgleichs-Kartusche

Brutto-Preis o. MwSt. Deutschland/Österreich 2025: 270,13 €

BESCHREIBUNG

Waschtisch-Mischbatterie mit Druckausgleichsfunktion SECURITHERM EP - Art. 2565T5EP

Waschtisch-Mischbatterie SECURITHERM mit Druckausgleichsfunktion, für Standmontage.

Einhebelmischer für Einlochmontage mit festem Auslauf H. 205 L. 170 Hohe Mischbatterie mit Hygiene-Strahlformer BIOSAFE, geeignet zur Anbringung eines endständigen Wasserfilters BIOFIL.

Absoluter Verbrühungsschutz: reduziert die Warmwassermenge bei Kaltwasserausfall (und umgekehrt).

Konstante Entnahmetemperatur unabhängig von Druck- oder Durchflussschwankungen im Leitungsnetz.

Keramikkartusche Ø 35 mit Druckausgleichsfunktion mit voreingestellter Warmwasserbegrenzung.

Körper und Auslauf innen glatt (begrenzt Bakterienablagerungen).

Einfache thermische Desinfektion möglich ohne Demontage des Bedienhebels oder Absperren der Kaltwasserversorgung.

Durchflussmenge reguliert auf 5 l/min.

Körper und Sockel aus Messing verchromt.

Hygienehebel L. 185 für Betätigung ohne Handkontakt.

Flexible PEX-Anschlusschläuche G3/8 mit Schutzfiltern und Rückflussverhinderern.




Verstärkte Befestigungen und Verdrehsicherung durch 2 Edelstahlbolzen.

Einhebelmischer mit Druckausgleichsfunktion besonders geeignet für Gesundheitseinrichtungen, Seniorenheime, Krankenhäuser und Kliniken.

Einloch-Mischbatterie geeignet für bewegungseingeschränkte Personen. Mischbatterie mit 30 Jahren Garantie.

TECHNISCHE DATEN

Waschtisch-Mischbatterie mit Druckausgleichsfunktion SECURITHERM EP - Art. 2565T5EP

Anschluss	G 3/8
Technologie	SECURITHERM EP
Auslaufhöhe	331 mm
Auslauflänge	170 mm
Durchflussmenge	5 l/min
Temperaturanschlag	JA
Oberfläche	Messing verchromt
Normen und Zertifizierungen	ACS   



VORTEILE



EP-Technologie: reduziert TWW-Menge bei TW-Ausfall



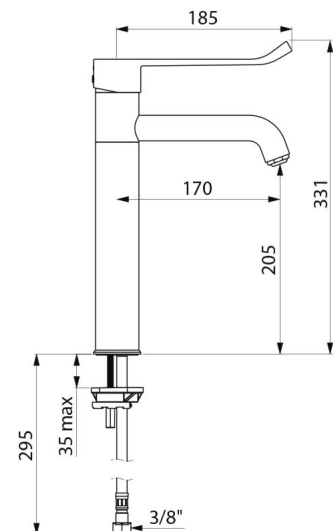
EP-Technologie: reduziert Druckschwankungen



Thermische Desinfektion ohne Demontage



Hygiene: innen glatt, begrenzt Keimwachstum



Garantie

30
JAHRE
GARANTIE

Ersatzteilsicherheit

50
JAHRE
ERSATZTEILSICHERHEIT
