

Waschtisch-Mischbatterie mit Druckausgleichsfunktion SECURITHERM EP

Art. 2564T5EP

Hoher Einhebelmischer für Einlochmontage mit Druckausgleichskartusche

Brutto-Preis o. MwSt. Deutschland/Österreich 2025: 296,03 €

BESCHREIBUNG

Waschtisch-Mischbatterie mit Druckausgleichsfunktion SECURITHERM EP - Art. 2564T5EP

Waschtisch-Mischbatterie mit Druckausgleichsfunktion SECURITHERM für Standmontage.

Einloch-Einhebelmischer mit Schwenkauslauf H. 205 L. 170.

Hohe Mischbatterie mit Hygiene-Strahlformer BIOSAFE, geeignet zur Anbringung eines endständigen Wasserfilters BIOFIL.

Absoluter Verbrühungsschutz: reduziert die Warmwassermenge bei Kaltwasserausfall (und umgekehrt).

Konstante Temperatur, unabhängig von Druck- oder Durchflussschwankungen im Leitungsnetz.

Keramikkartusche Ø 35 mit Druckausgleichsfunktion und voreingestellter Warmwasserbegrenzung.

Körper und Auslauf innen glatt (begrenzt Bakterienablagerungen).

Einfache thermische Desinfektion möglich ohne Demontage des Bedienhebels oder Absperrern der Kaltwasserversorgung.

Durchflussmenge reguliert auf 5 l/min.

Körper und Sockel aus Messing verchromt.

Hygienehebel L. 185 für Betätigung ohne Handkontakt.

Flexible PEX-Anschlusschläuche G3/8 mit Schutzfiltern und Rückflussverhinderern.

Verstärkte Befestigung und Verdrehsicherung durch 2 Edelstahlbolzen.

Einhebelmischer mit Druckausgleichsfunktion besonders geeignet für Gesundheitseinrichtungen, Seniorenheime, Krankenhäuser und Kliniken.

Einloch-Mischbatterie geeignet für bewegungseingeschränkte Personen. Mischbatterie mit 30 Jahren Garantie.

TECHNISCHE DATEN

Waschtisch-Mischbatterie mit Druckausgleichsfunktion SECURITHERM EP - Art. 2564T5EP

Anschluss	G 3/8
Technologie	Mischbatterie SECURITHERM EP
Höhe	362 mm
Auslaufhöhe	205 mm
Auslauflänge	170 mm
Durchflussmenge	5 l/min
Temperaturanschlag	JA
Oberfläche	Messing verchromt



VORTEILE



EP-Technologie: reduziert TWW-Menge bei TW-Ausfall



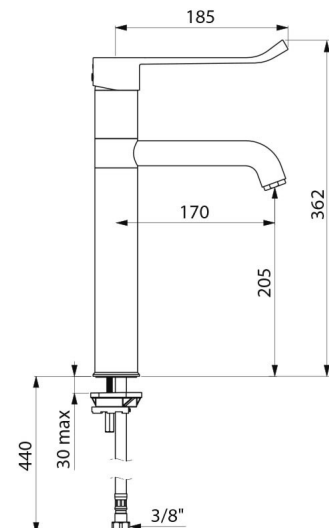
EP-Technologie: reduziert Druckschwankungen



Thermische Desinfektion ohne Demontage



Hygiene: innen glatt, begrenzt Keimwachstum



Normen und
Zertifizierungen



Garantie



Ersatzteilsicherheit

