

# Elektronisches Ventil TEMPOMATIC mit Wechselauslauf BIOCLIP



Art. 20804T2

Wandventil mit Infrarotsensor und Edelstahlauslauf

Brutto-Preis o. MwSt. Deutschland/Österreich 2025: 509,44 €

## BESCHREIBUNG

Elektronisches Ventil TEMPOMATIC mit Wechselauslauf BIOCLIP - Art. 20804T2

Elektronisches Wandventil für Paneelmontage.  
Elektronisches Ventil mit BIOCLIP-Wechselauslauf.  
Ventil mit Infrarotsensor mit zwei Wechselausläufen aus Edelstahl L. 77 mm im Lieferumfang.  
Externe Elektronik-Box IP65.  
Netzbetrieb mit Trafo 230/12 V.  
Auslauf und Wandflansch innen glatt (begrenzt Bakterienablagerungen).  
Programmierbare Hygienespülung (Werkseinstellung ~60 Sek. alle 24 h nach der letzten Nutzung).  
Durchflussmenge begrenzt auf 4 l/min bei 3 bar.  
Stoßfester Infrarotsensor mit Präsenzerfassung.  
Mit separatem Infrarotsensor für Paneelmontage.  
Magnetventil G 3/8B mit Schutzfilter.  
Wandflansch Ø 60 aus Messing verchromt.  
Antiblockiersicherheit gegen Durchlaufen.  
Empfohlene Montagehöhe: 110-200 mm über dem Beckenrand.  
Elektronisches Ventil besonders geeignet für Gesundheitseinrichtungen, Seniorenheime, Krankenhäuser und Kliniken.  
Ventil geeignet für bewegungseingeschränkte Personen.  
Ventil mit 30 Jahren Garantie.  
Zwei Schließprogramme möglich:  
- Standard-Modus: automatisches Schließen nach begrenzter Laufzeit;  
- ON-/OFF-Modus: gezielte Abschaltung, andernfalls nach 30 Minuten Laufzeit.  
Geeignet für thermische Desinfektionen.  
Im ON/OFF-Modus Infrarotsensor 90° versetzt positionieren.

## VORTEILE



Hygienespülung gegen Bakterienwachstum



Hygiene: Auslauf abnehmbar zu Entkalkung von innen



Hygiene: innen glatt, begrenzt Bakterien

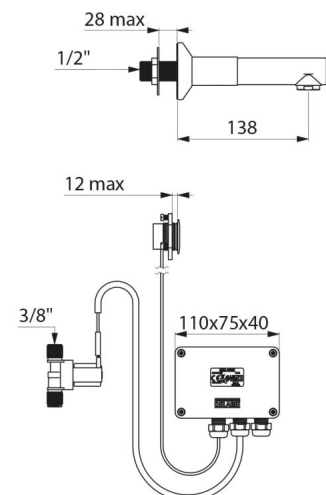


Kein Handkontakt: Infrarotsensor

## TECHNISCHE DATEN

Elektronisches Ventil TEMPOMATIC mit Wechselauslauf BIOCLIP - Art. 20804T2

Anschluss	3/8"
Technologie	Elektronisches Ventil für Wandmontage
Tiefe	138 mm
Auslauflänge	77 mm
Durchflussmenge	4 l/min bei 3 bar
Oberfläche	Messing verchromt
Normen und Zertifizierungen	ACS CE W W



---

Garantie

**30**  
JAHRE  
GARANTIE

---

Ersatzteilsicherheit

**50**  
JAHRE  
ERSATZTEILSICHERHEIT

---