

# Waschtischarmatur mit Druckausgleichsfunktion SECURITHERM EP

Art. 2446EP

Mischbatterie für Wandmontage mit Schwenkauslauf L. 150, Bügelgriff

Brutto-Preis o. MwSt. Deutschland/Österreich 2024: 363,25 €



## BESCHREIBUNG

Waschtischarmatur mit Druckausgleichsfunktion SECURITHERM EP - Art. 2446EP

Waschtisch-Einhebelmischer für Wandmontage mit Druckausgleichsfunktion SECURITHERM.

Mischbatterie für Wandmontage mit flachem Schwenkauslauf unten L. 150 und Hygiene-Strahlregler, geeignet zur Anbringung eines endständigen Wasserfilters BIOFIL.

Absoluter Verbrühungsschutz: reduziert die Warmwassermenge bei Kaltwasserausfall (und umgekehrt).

Konstante Temperatur unabhängig von Druck- oder Durchflussschwankungen im Leitungsnetz.

Securitouch Abschirmung gegen Verbrühung am Armaturengehäuse.

Keramikkartusche Ø 40 mit Druckausgleichsfunktion und voreingestellter Warmwasserbegrenzung.

Körper und Auslauf innen glatt und mit minimalem Wasservolumen (begrenzt Bakterienablagerungen).

Durchflussmenge begrenzt auf 5 l/min.

Körper aus Messing verchromt.

Betätigung durch Bügelgriff.

Mischbatterie mit S-Anschlüssen STOP/CHECK G 1/2B x G 3/4B speziell konzipiert für die Anforderungen im Gesundheitsbereich.

Empfohlene Montagehöhe: 110-200 mm über dem Beckenrand.

Einhebelmischer besonders geeignet für Gesundheitseinrichtungen, Seniorenheime, Krankenhäuser und Kliniken.

Mischbatterie geeignet für bewegungseingeschränkte Personen.

Mischbatterie mit 30 Jahren Garantie.

## TECHNISCHE DATEN

Waschtischarmatur mit Druckausgleichsfunktion SECURITHERM EP - Art. 2446EP

Anschluss	G 1/2B
Technologie	Mischbatterie SECURITHERM EP, Securitouch
Auslauflänge	150 mm
Durchflussmenge	5 l/min
Temperaturanschlag	JA
Oberfläche	Messing verchromt
Normen und Zertifizierungen	   
Garantie	

## VORTEILE



EP-Technologie: reduziert TWW-Menge bei TW-Ausfall



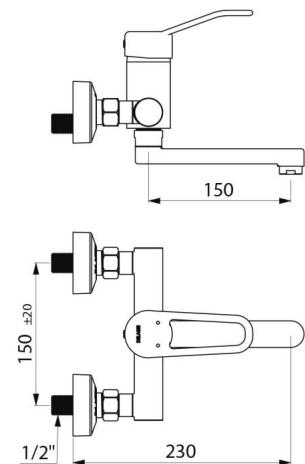
Securitouch: Abschirmung gg. Verbrühen am Gehäuse



EP-Technologie: reduziert Druckschwankungen



Hygiene: innen glatt, begrenzt Keimwachstum



---

Ersatzteilsicherheit

