

Waschtischarmatur mit Druckausgleichsfunktion SECURITHERM EP BIOCLIP

Art. 28201TEP

Abnehmbarer Einloch-Einhebelmischer H. 95 L. 120, Bediengriff

Brutto-Preis o. MwSt. Deutschland/Österreich 2024: 392,84 €



BESCHREIBUNG

Waschtischarmatur mit Druckausgleichsfunktion SECURITHERM EP BIOCLIP - Art. 28201TEP

Waschtisch-Einhebelmischer mit Druckausgleichsfunktion für Standmontage. Einhebelmischer BIOCLIP: Armatur vollständig abnehmbar zur Reinigung/Desinfektion.

Einloch-Mischbatterie mit Auslauf H. 95 L. 120 mit Hygiene-Strahlformer BIOSAFE.

Geeignet zur Anbringung eines endständigen BIOFIL Wasserfilters. Keramikkartusche Ø 35 mit Druckausgleichsfunktion und voreingestellter Warmwasserbegrenzung.

Einfache thermische Desinfektionen möglich ohne Demontage des Bediengriffs oder Absperren der Kaltwasserversorgung.

Absoluter Verbrühungsschutz: reduziert die Warmwassermenge bei Kaltwasserausfall (und umgekehrt).

Konstante Temperatur unabhängig von Druck- oder Durchflussschwankungen im Rohrsystem.

Körper und Auslauf innen glatt und mit geringem Wasservolumen.

Durchflussmenge begrenzt auf 5 l/min bei 3 bar.

Betätigung durch Bediengriff.

Ergonomische Zugstange und Ablaufventil 1 1/4" aus Messing.

Flexible PEX-Anschlusschläuche G 3/8.

Schutzfilter und Rückflussverhinderer.

Verstärkte Befestigungen und Verdrehsicherung durch 2 Edelstahlbolzen.

Einhebelmischer mit Druckausgleichsfunktion SECURITHERM besonders geeignet für Gesundheitseinrichtungen, Seniorenheime, Krankenhäuser und Kliniken.

Mischbatterie für Einlochmontage geeignet für bewegungseingeschränkte Personen.

Mischbatterie mit 30 Jahren Garantie.

TECHNISCHE DATEN

Waschtischarmatur mit Druckausgleichsfunktion SECURITHERM EP BIOCLIP - Art. 28201TEP

Anschluss	G 3/8
Technologie	SECURITHERM EP BIOCLIP
Auslaufhöhe	95 mm
Auslauflänge	120 mm
Durchflussmenge	5 l/min bei 3 bar
Temperaturanschlag	JA
Oberfläche	Messing verchromt

VORTEILE



Reduziert Warmwassermenge bei Kaltwasserausfall



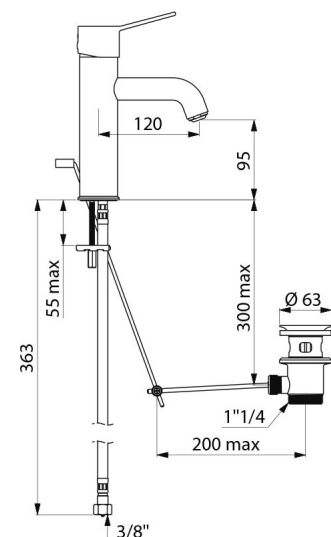
Hygiene: abnehmbar zur Entkalkung von innen



Hygiene: innen glatt, begrenzt Bakterien



EP-Technologie: reduziert Druckschwankungen



Normen und
Zertifizierungen



Garantie



Ersatzteilsicherheit

