

Selbstentleerendes Duschsystem mit EP-Einhebelmischer

Art. 2739EPHYG

Set mit Brause-Einhebelmischer mit Druckausgleichsfunktion

Brutto-Preis o. MwSt. Deutschland/Österreich 2024: 393,55 €

BESCHREIBUNG

Selbstentleerendes Duschsystem mit EP-Einhebelmischer - Art. 2739EPHYG

Duschsystem mit Einhebelmischer für Wandmontage.
 Set für Brause mit Druckausgleichsfunktion SECURITHERM mit Entleerventil.

- Einhebelmischer für Wandmontage mit Securitouch Abschirmung gegen Verbrühung am Armaturengehäuse.

Keramikkartusche Ø 40 mit Druckausgleichsfunktion und voreingestellter Warmwasserbegrenzung.
 Verbrühungsschutz: reduziert die Warmwassermenge bei Kaltwasserausfall (und umgekehrt).
 Konstante Temperatur, unabhängig von Druck- oder Durchflussschwankungen im Leitungsnetz.
 Körper innen glatt und mit minimalem Wasservolumen.
 Durchflussmenge reguliert auf 9 l/min.
 Körper aus Messing verchromt und Bedienung mit Bügelgriff.
 Brauseabgang G 1/2B mit integriertem Rückflussverhinderer.
 Mischbatterie mit S-Anschlüssen STOP/CHECK G 1/2B x G 3/4B.
 Mit Schutzfiltern und Rückflussverhinderern.

- Handbrause (Art. 813) mit Brauseschlauch (Art. 836T3) und schwenkbarem verchromtem Wandhalter (Art. 845).
- Entleerventil gegen Stagnation G 1/2 x G 1/2B zur Anordnung zwischen Brauseabgang und Brauseschlauch, zur automatischen Entleerung von Brauseschlauch und Handbrause (Art. 880).

Mischbatterie besonders geeignet für Gesundheitseinrichtungen, Seniorenheime, Krankenhäuser und Kliniken.
 Mischbatterie geeignet für bewegungseingeschränkte Personen.
 Brausearmatur mit 30 Jahren Garantie.



TECHNISCHE DATEN

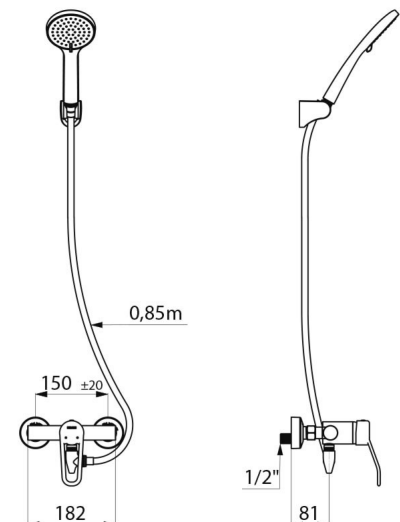
Selbstentleerendes Duschsystem mit EP-Einhebelmischer - Art. 2739EPHYG

Anschluss	G 1/2B
Technologie	Einhebelmischer SECURITHERM mit Druckausgleichsfunktion
Tiefe	188 mm
Breite	182 mm
Durchflussmenge	9 l/min
Temperaturanschlag	JA
Oberfläche	Messing verchromt



VORTEILE

-  Reduziert Warmwassermenge bei Kaltwasserausfall
-  EP-Technologie: reduziert Temperaturschwankungen
-  Securitouch: Abschirmung gegen Verbrühen
-  Maximale Hygiene: geringes Wasservolumen



Normen und
Zertifizierungen



Garantie



Ersatzteilsicherheit

