

Selbstentleerendes Duschsystem SECURITHERM Securitouch mit Thermostat

Art. H9741HYG

Zweigriff-Thermostatarmatur Securitouch

Brutto-Preis o. MwSt. Deutschland/Österreich 2025: 448,73 €

BESCHREIBUNG

Selbstentleerendes Duschsystem SECURITHERM Securitouch mit Thermostat - Art. H9741HYG

Duschsystem mit Zweigriff-Thermostatarmatur SECURITHERM und Entleerventil.

- Brausearmatur mit verkalkungsarmer Thermostatkartusche: Mischbatterie mit Verbrühungsschutz: automatisches Schließen bei Ausfall der Kaltwasserversorgung.

Vermeidung Kaltwasserschock: automatisches Schließen bei Ausfall der Warmwasserversorgung.

Securitouch Abschirmung gegen Verbrühung am Armaturengehäuse.

Temperaturwahl durch verkalkungsarme Thermostatkartusche.

Mengenwahl durch Keramikoberteil mit 1/4-Umdrehung.

Temperatur einstellbar von 25 °C bis 41 °C.

Doppelter Temperaturanschlag: 1. Anschlag bei 38 °C entriegelbar, 2. Anschlag bei 41 °C festgestellt.

Einfache thermische Desinfektionen möglich ohne Demontage des Bediengriffs oder Abschaltung der Kaltwasserversorgung.

Durchflussmenge reguliert auf 9 l/min.

Körper aus Messing verchromt mit ERGO-Bediengriffen.

Brauseabgang G 1/2B.

Rückflussverhinderer und Schutzfilter in den Muttern G 3/4 integriert.

Mischbatterie mit 2 S-Anschlüssen STOP/CHECK G 1/2B x G 3/4B.

- Brausekopf (Art. 813) und schwenkbarer Wandhalter für Handbrause verchromt (Art. 845).

- Entleerventil gegen Stagnation G 1/2 x G 1/2B zur Anordnung zwischen Brauseabgang und Brauseschlauch, zur automatischen Entleerung von Brauseschlauch und Handbrause (Art. 880).

Mischbatterie besonders geeignet für Gesundheitseinrichtungen, Seniorenheime, Krankenhäuser und Kliniken.

Mischbatterie geeignet für bewegungseingeschränkte Personen.

Mischbatterie für Dusche mit 30 Jahren Garantie.

TECHNISCHE DATEN

Selbstentleerendes Duschsystem SECURITHERM Securitouch mit Thermostat - Art. H9741HYG

| | |
|--------------------|--|
| Anschluss | G 1/2B |
| Technologie | Thermostat-Mischbatterie SECURITHERM Securitouch |
| Tiefe | 92 mm |
| Länge | 286 mm |
| Durchflussmenge | 9 l/min |
| Temperaturanschlag | JA |



VORTEILE



SECURITHERM: optimierter Verbrühungsschutz



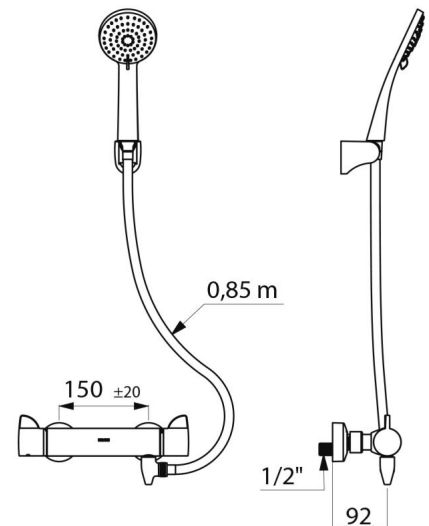
Mit doppeltem Temperaturanschlag






Securitouch Abschirmung gegen Verbrühen am Gehäuse



Mit Thermostat: für maximale Temperaturstabilität



| | |
|-----------------------------|---|
| Oberfläche | Messing verchromt |
| Normen und Zertifizierungen | ACS  |
| Garantie |  |
| Ersatzteilsicherheit |  |