

Duschsystem mit Thermostatarmatur

Art. H9630KIT

Duschsystem mit Thermostat-Mischbatterie ohne Rückflussverhinderer

Brutto-Preis o. MwSt. Deutschland/Österreich 2024: 523,79 €



BESCHREIBUNG

Duschsystem mit Thermostatarmatur - Art. H9630KIT

Duschsystem mit sequentiell gesteuerter Thermostat-Mischbatterie.

Duschsystem mit Brause-Thermostatarmatur SECURITHERM.

Sequentielle Thermostat-Mischbatterie: Öffnen und Schließen über Kalt. Mischbatterie ohne Rückflussverhinderer in den Anschlüssen (begrenzt Bakterienwachstum).

Bauweise gewährleistet Schutz vor Rückfließen von TWW und TW.

Sequentielle Mischbatterie mit Verbrühungsschutz: automatisches Schließen bei Kalt- oder Warmwasserausfall.

Sequentielle, verkalkungsarme Thermostatkartusche.

Temperatureinstellbereich von Kaltwasser bis 39 °C mit verriegeltem Temperaturanschlag bei 39 °C.

Geeignet für thermische Desinfektionen.

Körper innen glatt und mit minimalem Wasservolumen.

Durchflussmenge reguliert auf 9 l/min.

Körper aus Messing verchromt, mit Hygienehebel L. 100.

Brauseabgang G 1/2B unten.

Mischbatterie für Wandmontage mit S-Anschlüssen STOP/CHECK G 1/2B x G 3/4B.

Mischbatterie besonders geeignet für Gesundheitseinrichtungen, Seniorenheime, Krankenhäuser und Kliniken.



- Höhenverstellbare Handbrause (Art. 813) auf verchromter Brausestange (Art. 821) mit Brauseschieber, Seifenablage und Brauseschlauch (Art. 836T1).
- Fallsicherung für Handbrause (Art. 830).

Geeignet für bewegungseingeschränkte Personen.

30 Jahre Garantie.

TECHNISCHE DATEN

Duschsystem mit Thermostatarmatur - Art. H9630KIT

Anschluss	G 1/2B
Technologie	SECURITHERM Einhand-Thermostatarmatur, Securitouch
Tiefe	185 mm
Länge	184 mm
Durchflussmenge	9 l/min
Temperaturanschlag	39 °C
Oberfläche	Messing verchromt
Normen und Zertifizierungen	ACS 
Garantie	

VORTEILE



Sequentiell: Öffnen/Schließen über Kalt



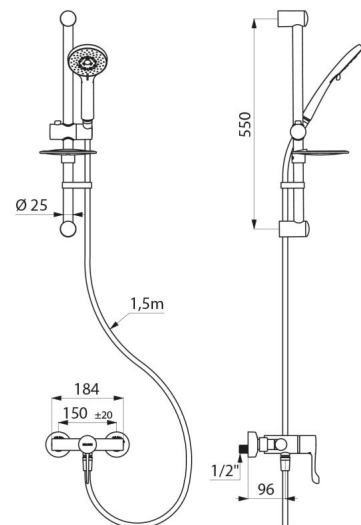
Maximale Hygiene: keine Rückflussverhinderer



SECURITHERM: optimierter Verbrühungsschutz



Mit Thermostat: für maximale Temperaturstabilität



Ersatzteilsicherheit

