

Duschsystem mit Thermostatarmatur

Art. H9630KIT

Duschsystem mit Thermostat-Mischbatterie ohne Rückflussverhinderer

Brutto-Preis o. MwSt. Deutschland/Österreich 2025: 487,80 €



BESCHREIBUNG

Duschsystem mit Thermostatarmatur - Art. H9630KIT


Duschsystem mit sequentiell gesteuerter Thermostat-Mischbatterie. Duschsystem mit Brause-Thermostatarmatur SECURITHERM. Sequentielle Thermostat-Mischbatterie: Öffnen und Schließen über Kalt. Mischbatterie ohne Rückflussverhinderer in den Anschlüssen (begrenzt Bakterienwachstum). Bauweise gewährleistet Schutz vor Rückfließen von TWW und TW. Sequentielle Mischbatterie mit Verbrühungsschutz: automatisches Schließen bei Kalt- oder Warmwasserausfall. Sequentielle, verkalkungsarme Thermostatkartusche. Temperatureinstellbereich von Kaltwasser bis 39 °C mit verriegeltem Temperaturanschlag bei 39 °C. Geeignet für thermische Desinfektionen. Körper innen glatt und mit minimalem Wasservolumen. Durchflussmenge reguliert auf 9 l/min. Körper aus Messing verchromt, mit Hygienehebel L. 100. Brauseabgang G 1/2B unten. Mischbatterie für Wandmontage mit S-Anschlüssen STOP/CHECK G 1/2B x G 3/4B. Mischbatterie besonders geeignet für Gesundheitseinrichtungen, Seniorenheime, Krankenhäuser und Kliniken.

- Höhenverstellbare Handbrause (Art. 813) auf verchromter Brausestange (Art. 821) mit Brauseschieber, Seifenablage und Brauseschlauch (Art. 836T1).
- Fallsicherung für Handbrause (Art. 830).





Geeignet für bewegungseingeschränkte Personen.
30 Jahre Garantie.

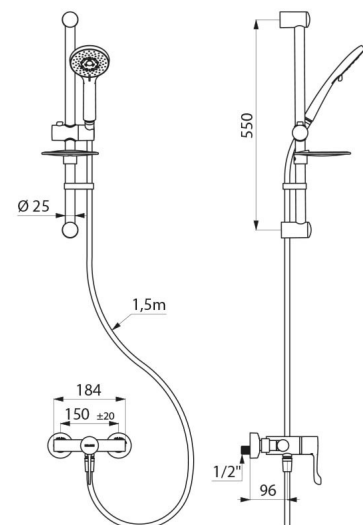
TECHNISCHE DATEN

Duschsystem mit Thermostatarmatur - Art. H9630KIT

Anschluss	G 1/2B
Technologie	SECURITHERM Einhand-Thermostatarmatur, Securitouch
Tiefe	185 mm
Länge	184 mm
Durchflussmenge	9 l/min
Temperaturanschlag	39 °C
Oberfläche	Messing verchromt
Normen und Zertifizierungen	ACS 

VORTEILE

-  Sequentiell: Öffnen/Schließen über Kalt
-  Maximale Hygiene: keine Rückflussverhinderer
-  SECURITHERM: optimierter Verbrühungsschutz
-  Mit Thermostat: für maximale Temperaturstabilität



Garantie

30
JAHRE
GARANTIE

Ersatzteilsicherheit

50
JAHRE
ERSATZTEILSICHERHEIT
