

# Spültischarmatur mit Druckausgleichsfunktion **SECURITHERM EP**

Art. 2565T3EP

Hoher Einloch-Einhebelmischer mit EP-Kartusche

Brutto-Preis o. MwSt. Deutschland/Österreich 2024: 286,55 €

## BESCHREIBUNG

**Spültischarmatur mit Druckausgleichsfunktion SECURITHERM EP - Art. 2565T3EP**

Spültisch-Einhebelmischer SECURITHERM mit Druckausgleichsfunktion für Standmontage.  
 Einloch-Einhebelmischer mit festem Auslauf H. 305 L. 140.  
 Hohe Mischbatterie mit Hygiene-Strahlregler, geeignet zur Anbringung eines endständigen Wasserfilters BIOFIL.  
 Absoluter Verbrühungsschutz: reduziert die Warmwassermenge bei Kaltwasserausfall (und umgekehrt).  
 Konstante Entnahmetemperatur unabhängig von Druck- oder Durchflussschwankungen.  
 Keramikkartusche Ø 35 mit Druckausgleichsfunktion mit voreingestellter Warmwasserbegrenzung.  
 Körper und Auslauf mit glatten Innenflächen (begrenzt Bakterienablagerungen).  
 Einfache thermische Desinfektionen möglich ohne Demontage des Bedienehebels oder Absperren der Kaltwasserversorgung.  
 Durchflussmenge begrenzt auf 9 l/min bei 3 bar.  
 Körper und Sockel aus Messing verchromt.  
 Mit Hygienehebel L. 185 für Betätigung ohne Handkontakt.  
 Mit flexiblen PEX-Schläuchen G 3/8 mit Schutzfiltern und Rückflussverhinderern.  
 Verstärkte Befestigungen und Verdrehsicherung durch 2 Edelstahlbolzen.  
 Einhebelmischer mit Druckausgleichsfunktion besonders für Gesundheitseinrichtungen, Seniorenheime, Krankenhäuser und Kliniken geeignet.  
 Einloch-Mischbatterie für bewegungseingeschränkte Personen geeignet.  
 Mischbatterie mit 30 Jahren Garantie.





## TECHNISCHE DATEN

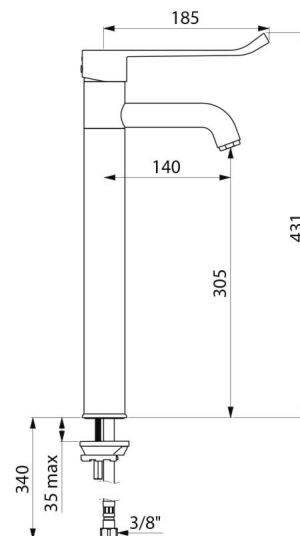
**Spültischarmatur mit Druckausgleichsfunktion SECURITHERM EP - Art. 2565T3EP**

Anschluss	G 3/8
Technologie	Mischbatterie SECURITHERM EP
Höhe	431 mm
Auslaufhöhe	305 mm
Auslauflänge	140 mm
Durchflussmenge	9 l/min bei 3 bar
Temperaturanschlag	JA



## VORTEILE

-  EP: reduziert Warmwassermenge bei Ausfall TW
-  EP-Technologie: reduziert Druckschwankungen
-  Thermische Desinfektion ohne Demontage
-  Hygiene: glatte Innenfl. begrenzen Keimwachstum



---

Oberfläche                      Messing verchromt

---

Normen und  
Zertifizierungen



Garantie



Ersatzteilsicherheit

