

# Waschtischarmatur mit Druckausgleichsfunktion SECURITHERM EP

Art. 2520EP

Einhebelmischer für Einlochmontage H. 85 L. 135

Brutto-Preis o. MwSt. Deutschland/Österreich 2024: 231,15 €

## BESCHREIBUNG

Waschtischarmatur mit Druckausgleichsfunktion SECURITHERM EP - Art. 2520EP

Waschtisch-Einhebelmischer mit Druckausgleichsfunktion für Standmontage. Mischbatterie für Einlochmontage mit Auslauf H. 85 L. 135 mit Hygiene-Strahlformer BIOSAFE.

Keramikkartusche Ø 40 mit Druckausgleichsfunktion und voreingestellter Warmwasserbegrenzung.

Absoluter Verbrühungsschutz: reduziert die Warmwassermenge bei Kaltwasserausfall (und umgekehrt).

Konstante Temperatur unabhängig von Druckschwankungen und Durchflussmenge im Rohrnetz.

Durchflussmenge reguliert auf 5 l/min bei 3 bar.

Betätigung durch Bügelgriff.

Ergonomische Zugstange und Ablaufventil 1 1/4" aus Messing.

Flexible PEX-Anschlusschläuche G 3/8 mit Schutzfiltern und Rückflussverhinderern.

Verstärkte Befestigung durch 2 Edelstahlbolzen.

Einhebelmischer mit Druckausgleichsfunktion SECURITHERM besonders geeignet für Gesundheitseinrichtungen, Seniorenheime, Krankenhäuser und Kliniken.

Mischbatterie für Einlochmontage geeignet für bewegungseingeschränkte Personen.

Mischbatterie mit 30 Jahren Garantie.

## TECHNISCHE DATEN

Waschtischarmatur mit Druckausgleichsfunktion SECURITHERM EP - Art. 2520EP

|                             |                                                                                                                                                                                                                                                                                                                                                     |
|-----------------------------|-----------------------------------------------------------------------------------------------------------------------------------------------------------------------------------------------------------------------------------------------------------------------------------------------------------------------------------------------------|
| Anschluss                   | G 3/8                                                                                                                                                                                                                                                                                                                                               |
| Technologie                 | Einhebelmischer SECURITHERM EP                                                                                                                                                                                                                                                                                                                      |
| Höhe                        | 165 mm                                                                                                                                                                                                                                                                                                                                              |
| Auslaufhöhe                 | 85 mm                                                                                                                                                                                                                                                                                                                                               |
| Auslauflänge                | 135 mm                                                                                                                                                                                                                                                                                                                                              |
| Durchflussmenge             | 5 l/min bei 3 bar                                                                                                                                                                                                                                                                                                                                   |
| Temperaturanschlag          | JA                                                                                                                                                                                                                                                                                                                                                  |
| Oberfläche                  | Messing verchromt                                                                                                                                                                                                                                                                                                                                   |
| Normen und Zertifizierungen | ACS     |



## VORTEILE



Reduziert Warmwassermenge bei Kaltwasserausfall



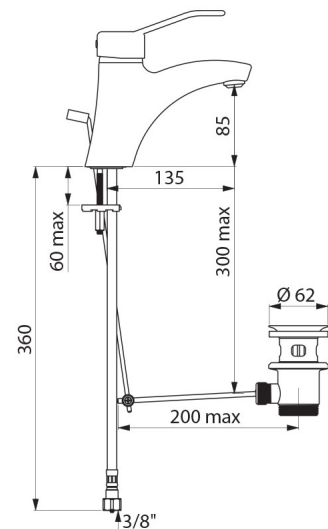
EP-Technologie: reduziert Temperaturschwankungen



Hygiene: BIOSAFE Hygiene-Strahlformer ohne Sieb



Ergonomie: Bügelgriff für leichte Handhabung



---

Garantie

**30**  
JAHRE  
GARANTIE

---

Ersatzteilsicherheit

**50**  
JAHRE  
ERSATZTEILSICHERHEIT

---