

## Stützklappgriff mit Fuß Be-Line® matt schwarz, L. 650 mm

Art. 511962BK

Aluminium pulverbeschichtet matt schwarz

### BESCHREIBUNG

Stützklappgriff mit Fuß Be-Line® matt schwarz, L. 650 mm - Art. 511962BK

Stützklappgriff Be-Line® für bewegungseingeschränkte Personen. Bietet in heruntergeklappter Position Halt und Hilfe beim Aufrichten sowie beim Transfer für WC oder Dusche.

Ermöglicht in hochgeklappter Position den seitlichen Zugang. Abnehmbar: leicht abzuklipsen, mit Diebstahlsicherung; Anzahl an Griffen in öffentlichen Einrichtungen sowie Nachinstallation je nach Bedarf.

Beispiel: Hotels oder Krankenhäuser, die nur zeitweise bewegungseingeschränkte Personen beherbergen.

Klappgriff mit Arretierung in vertikaler Position und abgebremstem Herunterklappen.

Aluminiumrohr.

Abgerundetes Profil Ø 42 mit ergonomischer, flacher Vorderseite: verhindert Verdrehen der Hand am Griff und gewährleistet optimale Griffsicherheit. Oberfläche pulverbeschichtet matt schwarz für visuell kontrastierende Gestaltung zu hellen Wänden.

Homogene Oberfläche erleichtert die Reinigung und gewährleistet bessere Hygiene.

Verdeckte Befestigungen durch Edelstahlflansch Werkstoff 1.4301, Stärke 5 mm.

Edelstahlschrauben Ø 8 x 70 mm für Massivwand im Lieferumfang enthalten. Fuß dient als verstärkte Stütze, falls die Wandbefestigung allein nicht ausreicht.

Maße: 650 x 825 x 120 mm.

Fußhöhe einstellbar: von 760 bis 780 mm.



Auf mehr als 200 kg getestet, empfohlenes Maximalgewicht des Nutzers: 135 kg.

30 Jahre Garantie auf den Klappgriff.

CE-Kennzeichnung.

### TECHNISCHE DATEN

Stützklappgriff mit Fuß Be-Line® matt schwarz, L. 650 mm - Art. 511962BK

Höhe	760-780 mm, zusammengeklappt 905 mm
Länge	650 mm
Breite	120 mm
Durchmesser	Ø 42
Oberfläche	Aluminium pulverbeschichtet matt schwarz
Normen und Zertifizierungen	 



### VORTEILE



Innovatives Design für Alle, matt schwarz



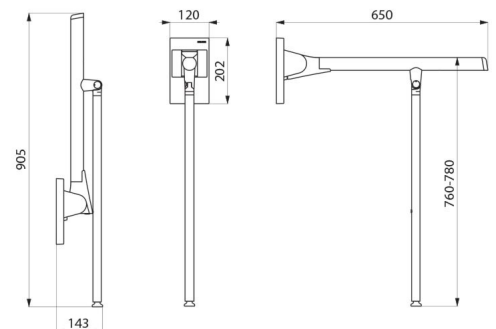
Abnehmbar: leicht abzuklipsen



Komfort: Vorderseite verhindert Verdrehen der Hand



Auf mehr als 200 kg getestet



---

Garantie

