

# Sequentielle Brause-Thermostatarmatur für Unterputzmontage

Art. H9633

Mischbatterie SECURITHERM o. Rückflussverhinderer, Set 2/2



## BESCHREIBUNG

**Sequentielle Brause-Thermostatarmatur für Unterputzmontage - Art. H9633**

Brause-Thermostatarmatur SECURITHERM für Unterputzmontage mit Wandanschlussbogen, Set 2/2 (Fertigbauset):

Sequentielle Thermostat-Mischbatterie: Öffnen und Schließen im Kaltwasserbereich.

Mischbatterie ohne Rückflussverhinderer in den Anschlüssen (begrenzt Bakterienwachstum).

Bauweise gewährleistet Schutz vor Rückfließen von TWW und TW.

Sequentielle Mischbatterie mit Verbrühungsschutz: automatisches Schließen bei Ausfall der Kaltwasserversorgung.

Vermeidung Kaltwasserschock: automatisches Schließen bei Ausfall der Warmwasserversorgung.

Sequentielle Mischbatterie mit Securitouch Abschirmung gegen Verbrühung am Armaturengehäuse.

Sequentielle, verkalkungsarme Thermostatkartusche für Einstellung von Durchflussmenge und Temperatur.

Temperatureinstellbereich: Kaltwasser bis 39 °C mit festgestelltem Temperaturanschlag bei 39 °C.

Geeignet für thermische Desinfektionen.

Durchflussmenge reguliert auf 9 l/min (Armatur), mit Brausekopf 6 l/min bei 3 bar.

Mit ERGO-Bediengriffen.

Sieb dichtungen in den Muttern G 3/4B integriert.

Ergänzbar mit Brausekopf.

Abdeckplatte Edelstahl hochglanzpoliert 166 x 166 mm.

Mischbatterie besonders geeignet für Gesundheitseinrichtungen, Seniorenheime, Krankenhäuser und Kliniken.

Sequentielle Mischbatterie geeignet für bewegungseingeschränkte Personen.

Brausearmatur mit 30 Jahren Garantie.

Mit wasserdichtem Unterputzkasten H96CBOX bestellen.

## TECHNISCHE DATEN

**Sequentielle Brause-Thermostatarmatur für Unterputzmontage - Art. H9633**

Technologie	Sequentielle Thermostat-Mischbatterie SECURITHERM Securitouch
Höhe	166 mm
Breite	166 mm
Durchflussmenge	Durchflussmenge reguliert auf 9 l/min (Armatur), mit Brausekopf 6 l/min bei 3 bar
Temperaturanschlag	JA

## VORTEILE



Sequentiell: Öffnen/Schließen über Kaltwasser



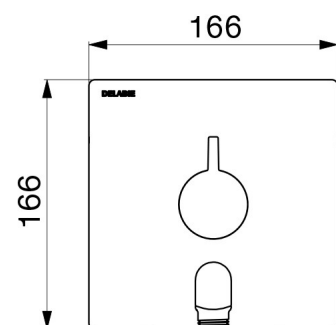
Maximale Hygiene: keine Rückflussverhinderer



SECURITHERM: optimaler Verbrühungsschutz



Thermostat: absolut stabile Entnahmetemperatur



---

Oberfläche **Messing verchromt**

---

Normen und  
Zertifizierungen



Garantie



Ersatzteilsicherheit

