

Duschsystem mit Thermostatarmatur SECURITHERM

Art. H9768KIT

Set mit Brause-Thermostatarmatur H9768







BESCHREIBUNG

Duschsystem mit Thermostatarmatur SECURITHERM - Art. H9768KIT


Duschsystem mit Zweigriff-Thermostatarmatur.
Set mit Brause-Thermostatarmatur SECURITHERM.
Thermostat-Mischbatterie ohne Rückflussverhinderer an den Anschlüssen (begrenzt Bakterienwachstum).
Bauweise gewährleistet Schutz vor Rückfließen von Kalt- und Warmwasser.
Mischbatterie mit Verbrühungsschutz: automatisches Schließen bei Ausfall der Kaltwasserversorgung.
Vermeidung Kaltwasserschokk: automatisches Schließen bei Ausfall der Warmwasserversorgung.
Securitouch Abschirmung gegen Verbrühung am Armaturengehäuse.
Temperaturwahl durch verkalkungsarme Thermostatkartusche.
Mengenwahl durch Keramikoberteil mit 1/4-Umdrehung.
Temperatureinstellbereich: bis 43 °C.
Doppelter Temperaturanschlag: 1. Anschlag bei 41 °C entriegelbar, 2. Anschlag bei 43 °C festgestellt.
Einfache thermische Desinfektionen möglich ohne Demontage des Bediengriffs oder Abschaltung der Kaltwasserversorgung.
Durchflussmenge begrenzt auf 9 l/min bei 3 bar.
Körper aus Messing verchromt und ERGO-Bediengriffe.
Brauseabgang G 1/2B.
Schutzfilter in den Muttern G 3/4 integriert.
Mischbatterie mit S-Anschlüssen STOP/CHECK G 1/2B x G 3/4B.
• Höhenverstellbare Handbrause (Art. 813) auf verchromter Brausestange (Art. 821) mit Seifenablage und Brauseschlauch (Art. 836T1).
• Fallsicherung für Handbrause (Art. 830).
Thermostat-Mischbatterie besonders geeignet für Gesundheitseinrichtungen, Seniorenheime, Krankenhäuser und Kliniken.
Mischbatterie geeignet für bewegungseingeschränkte Personen.
Duschsystem mit 30 Jahren Garantie.

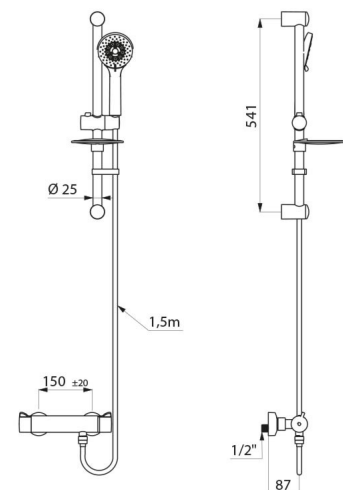
VORTEILE

-  Absolute Hygiene: keine Rückflussverhinderer
-  SECURITHERM: optimierter Verbrühungsschutz
-  Mit Thermostat: für maximale Temperaturstabilität
-  Securitouch: Abschirmung gegen Verbrühen

TECHNISCHE DATEN

Duschsystem mit Thermostatarmatur SECURITHERM - Art. H9768KIT

Technologie	Brause-Thermostatarmatur ohne Rückflussverhinderer SECURITHERM
Tiefe	87 mm
Durchflussmenge	9 l/min bei 3 bar
Temperaturanschlag	JA
Oberfläche	Messing verchromt
Normen und Zertifizierungen	ACS
Garantie	



Ersatzteilsicherheit

