

# Waschtischarmatur mit Druckausgleichsfunktion SECURITHERM EP BIOSAFE

Art. 2621EP

Einhebelmischer für Einlochmontage ohne Auslauf H. 95 L. 110

## BESCHREIBUNG

**Waschtischarmatur mit Druckausgleichsfunktion SECURITHERM EP BIOSAFE - Art. 2621EP**

Waschtisch-Einhebelmischer mit Druckausgleichsfunktion für Standmontage. Einhebelmischer für Einlochmontage H. 95 L. 110.

Kein Auslauf: Hygiene-Strahlregler im Körper integriert.

Keramikkartusche Ø 35 mit Druckausgleichsfunktion und voreingestellter Warmwasserbegrenzung.

Absoluter Verbrühungsschutz: reduziert die Warmwassermenge bei Kaltwasserausfall (und umgekehrt).

Konstante Temperatur unabhängig von Druckschwankungen und Durchflussmenge in der Installation.

Securitouch Abschirmung gegen Verbrühung am Armaturengehäuse.

Einfache thermische Desinfektionen möglich ohne Demontage des Bedienehebels oder Abschaltung der Kaltwasserversorgung.

Mischbatterie mit Körper innen glatt und mit minimalem Wasservolumen (begrenzt Bakterienablagerungen).

Durchflussmenge begrenzt auf 4 l/min bei 3 bar.

Mit Bediengriff.

Ohne Zugstangenablaufgarnitur.

Beweglich gelagerte PEX-Anschlusschläuche G 3/8 mit Schutzfiltern und Rückflussverhinderern.

Verstärkte Befestigungen und Verdrehsicherung durch 2 Edelstahlbolzen.

Einhebelmischer mit Druckausgleichsfunktion SECURITHERM besonders geeignet für Gesundheitseinrichtungen, Seniorenheime, Krankenhäuser und Kliniken.

Einloch-Mischbatterie geeignet für bewegungseingeschränkte Personen.

Mischbatterie mit 30 Jahren Garantie.

Modell ebenfalls in Ausführung mit Kupferanschlussrohren erhältlich.

## TECHNISCHE DATEN

**Waschtischarmatur mit Druckausgleichsfunktion SECURITHERM EP BIOSAFE - Art. 2621EP**

Anschluss	G 3/8
Technologie	Einhebelmischer SECURITHERM EP BIOSAFE
Höhe	180 mm
Länge	220 mm
Auslaufhöhe	95 mm
Auslauflänge	110 mm
Durchflussmenge	4 l/min bei 3 bar



## VORTEILE



Reduziert Warmwassermenge bei Kaltwasserausfall



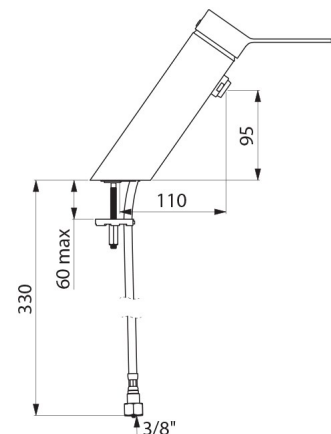
Maximale Hygiene: Mischbatterie ohne Auslauf



Thermische Desinfektion ohne Demontage des Hebels



Hygiene: Körper mit minimalem Wasservolumen



---

Temperaturanschlag

JA

---

Normen und  
Zertifizierungen



---

Garantie



---

Ersatzteilsicherheit

