

# Waschtisch-Einhebelmischer mit Druckausgleichsfunktion SECURITHERM EP

Art. 2871T1EP

Hoher Einhebelmischer für Einlochmontage mit Druckausgleichs-Kartusche

## BESCHREIBUNG

Waschtisch-Einhebelmischer mit Druckausgleichsfunktion SECURITHERM EP - Art. 2871T1EP

Hoher Waschtisch-Einhebelmischer mit Druckausgleichsfunktion SECURITHERM für Standmontage.  
Einhebelmischer für Einlochmontage mit hohem Schwenkauslauf H. 180. Mischbatterie mit 1 abnehmbaren Einmalauslauf im Lieferumfang enthalten. Absoluter Verbrühungsschutz: reduziert die Warmwassermenge bei Kaltwasserausfall (und umgekehrt).  
Konstante Temperatur, unabhängig von Druck- oder Durchflussschwankungen im Leitungsnetz.  
Keramikkartusche Ø 35 mit Druckausgleichsfunktion mit voreingestellter Warmwasserbegrenzung.  
Körper und Auslauf innen glatt (begrenzt Bakterienablagerungen). Einfache thermische Desinfektionen möglich ohne Demontage des Bedienhebels oder Absperrern der Kaltwasserversorgung.  
Durchflussmenge reguliert auf 5 l/min.  
Hygienehebel L. 185 für handkontaktfreie Betätigung.  
Körper und Sockel aus Messing verchromt.  
Flexible PEX-Anschlusschläuche G 3/8 mit Schutzfiltern und Rückflussverhinderern.  
Verstärkte Befestigung und Verdrehsicherung durch 2 Edelstahlbolzen.  
Mischbatterie besonders geeignet für Gesundheitseinrichtungen, Seniorenheime, Krankenhäuser und Kliniken.  
Einhebelmischer geeignet für bewegungseingeschränkte Personen.  
Mischbatterie mit 30 Jahren Garantie.





## TECHNISCHE DATEN

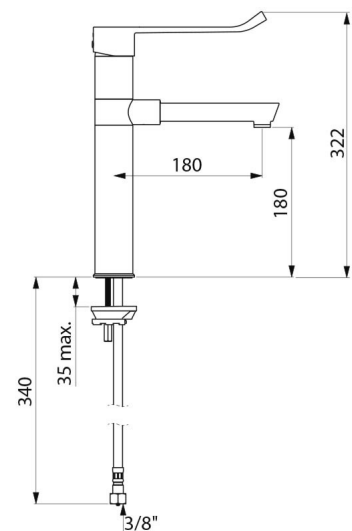
Waschtisch-Einhebelmischer mit Druckausgleichsfunktion SECURITHERM EP - Art. 2871T1EP

Anschluss	G 3/8
Technologie	Einhebelmischer BIOCLIP
Auslaufhöhe	180 mm
Auslauflänge	180 mm
Durchflussmenge	5 l/min
Temperaturanschlag	JA
Oberfläche	Messing verchromt
Normen und Zertifizierungen	   



## VORTEILE

-  Hygiene: innen glatt, begrenzt Bakterien
-  Reduziert Warmwassermenge bei Kaltwasserausfall
-  Thermische Desinfektion ohne Demontage des Hebels
-  Hygienehebel: handkontaktfreie Betätigung



---

Garantie

**30**  
JAHRE  
GARANTIE

---

Ersatzteilsicherheit

**50**  
JAHRE  
ERSATZTEILSICHERHEIT

---