

Waschtisch-Einhebelmischer mit Druckausgleichsfunktion SECURITHERM EP

Art. 2871T1EP

Hoher Einhebelmischer für Einlochmontage mit Druckausgleichs-Kartusche

BESCHREIBUNG

Waschtisch-Einhebelmischer mit Druckausgleichsfunktion SECURITHERM EP - Art. 2871T1EP

Hoher Waschtisch-Einhebelmischer mit Druckausgleichsfunktion SECURITHERM für Standmontage.
Einhebelmischer für Einlochmontage mit hohem Schwenkauslauf H. 180. Mischbatterie mit 1 abnehmbaren Einmalauslauf im Lieferumfang enthalten. Absoluter Verbrühungsschutz: reduziert die Warmwassermenge bei Kaltwasserausfall (und umgekehrt).
Konstante Temperatur, unabhängig von Druck- oder Durchflussschwankungen im Leitungsnetz.
Keramikkartusche Ø 35 mit Druckausgleichsfunktion mit voreingestellter Warmwasserbegrenzung.
Körper und Auslauf innen glatt (begrenzt Bakterienablagerungen). Einfache thermische Desinfektionen möglich ohne Demontage des Bedienhebels oder Absperrern der Kaltwasserversorgung.
Durchflussmenge reguliert auf 5 l/min.
Hygienehebel L. 185 für handkontaktfreie Betätigung.
Körper und Sockel aus Messing verchromt.
Flexible PEX-Anschlusschläuche G 3/8 mit Schutzfiltern und Rückflussverhinderern.
Verstärkte Befestigung und Verdrehsicherung durch 2 Edelstahlbolzen.
Mischbatterie besonders geeignet für Gesundheitseinrichtungen, Seniorenheime, Krankenhäuser und Kliniken.
Einhebelmischer geeignet für bewegungseingeschränkte Personen.
Mischbatterie mit 30 Jahren Garantie.

TECHNISCHE DATEN

Waschtisch-Einhebelmischer mit Druckausgleichsfunktion SECURITHERM EP - Art. 2871T1EP

Anschluss	G 3/8
Technologie	Einhebelmischer BIOCLIP
Auslaufhöhe	180 mm
Auslauflänge	180 mm
Durchflussmenge	5 l/min
Temperaturanschlag	JA
Oberfläche	Messing verchromt
Normen und Zertifizierungen	   



VORTEILE



Hygiene: innen glatt, begrenzt Bakterien



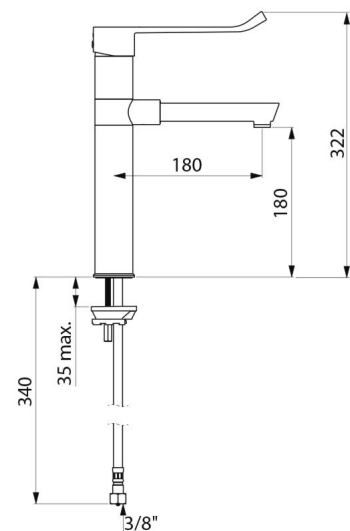
Reduziert Warmwassermenge bei Kaltwasserausfall



Thermische Desinfektion ohne Demontage des Hebels



Hygienehebel: handkontaktfreie Betätigung



Garantie

30
JAHRE
GARANTIE

Ersatzteilsicherheit

50
JAHRE
ERSATZTEILSICHERHEIT
