

Sequentieller Einhebelmischer für Waschtisch

Art. 2641

Sequentieller Einhebelmischer, Auslauf schwenkbar/fest L.200







BESCHREIBUNG

Sequentieller Einhebelmischer für Waschtisch - Art. 2641

Sequentieller Waschtisch-Einhebelmischer für Wandmontage.
 Sequentieller Einhebelmischer: öffnet und schließt im Kaltwasserbereich in einem Radius von 70°.
 Mischbatterie für Wandmontage mit Schwenkauslauf unten L. 200 mit Hygiene-Strahlformer BIOSAFE.
 Geeignet zur Anbringung eines endständigen BIOFIL Wasserfilters.
 Auslauf einfach arretierbar.
 Securitouch Abschirmung gegen Verbrühung am Armaturengehäuse.
 Klassische Keramikkartusche Ø 35 mit voreingestellter Warmwasserbegrenzung.
 Körper und Auslauf mit kleinen Schläuchen innen glatt, ohne Möglichkeit für Bakterienablagerungen und mit geringem Wasservolumen.
 Die Fließgeschwindigkeit des Wassers in diesen Schläuchen begrenzt die Entwicklung von Biofilm.
 Einfache thermische Desinfektion möglich, ohne Demontage des Bediengriffs oder Abschaltung der Kaltwasserversorgung.
 Durchflussmenge reguliert auf 4 l/min.
 Körper aus Messing verchromt.
 Handkontaktfreie Bedienung durch Hygienehebel L. 150.
 Mischbatterie mit Mittenabstand 150 mm geliefert mit S-Anschlüssen STOP/CHECK G 1/2B x G 3/4B geeignet für die Anforderungen im Gesundheitsbereich.
 Empfohlene Montagehöhe: 110-200 mm über dem Beckenrand.
 Einhebelmischer besonders geeignet für Gesundheitseinrichtungen, Seniorenheime, Krankenhäuser und Kliniken.
 Sequentielle Mischbatterie geeignet für bewegungseingeschränkte Personen.
 Mischbatterie mit 30 Jahren Garantie.

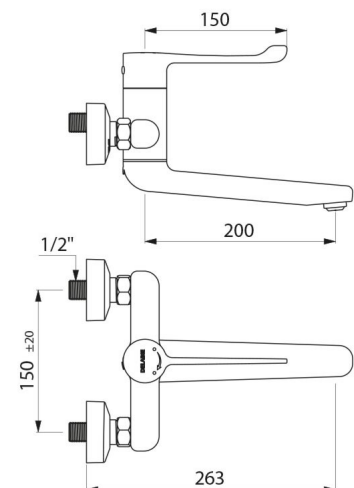
VORTEILE

-  Sequentiell: Öffnen/Schließen über Kaltwasser
-  Einfache thermische Desinfektion ohne Demontage
-  Maximale Hygiene: Begrenzung des Biofilms
-  Auslauf schwenk- oder arretierbar

TECHNISCHE DATEN

Sequentieller Einhebelmischer für Waschtisch - Art. 2641

Anschluss	G 1/2B
Technologie	Securitouch
Auslauflänge	200 mm
Durchflussmenge	4 l/min
Temperaturanschlag	JA
Oberfläche	Messing verchromt
Normen und Zertifizierungen	      
Garantie	



Ersatzteilsicherheit

