

2-Wand-Duschhandlauf mit verstellbarer vertikaler Stange, satiniert

Art. 5481S

Edelstahl Seidenglanz UltraSatin

BESCHREIBUNG

2-Wand-Duschhandlauf mit verstellbarer vertikaler Stange, satiniert - Art. 5481S

2-Wand-Duschhandlauf mit verstellbarer vertikaler Stange Ø 32, für bewegungseingeschränkte Personen.

Geeignet für Einhänge-Duschsitze (separat zu bestellen).

Bietet Halt und Stütze im Stehen.

Für sicheres Betreten und Bewegen in der Dusche.

Brauseschieber und/oder Seifenablage optional erhältlich.

Position der vertikalen Brausestange bei der Montage einstellbar: kann nach links oder rechts verschoben werden und passt sich so an die Installation an (Platzierung der Armaturen, Tiefe des Duschsitzes etc.).

Maße: 1.160 x 750 x 750 mm.

Vertikale Stange kann links- oder rechtsseitig montiert werden.

Bakteriostatisches Edelstahlrohr Werkstoff 1.4301.

Edelstahl Seidenglanz UltraSatin: homogene, porenfreie Oberfläche erleichtert die Reinigung und gewährleistet bessere Hygiene.

Flansch und Rohr durch unsichtbare Sicherheits-Schweißnaht zusammengefügt (exklusives Verfahren „ArN-Securit“).

40 mm Abstand zwischen Griff und Wand: minimaler Platzbedarf verhindert Einklemmen des Unterarms und reduziert dadurch das Risiko für Knochenbrüche bei Stürzen.

Verdeckte Befestigungen durch Dreiloch-Wandflansch, Ø 72.

Flansch und Rosette aus Edelstahl Werkstoff 1.4301.

Edelstahlschrauben für Massivwand im Lieferumfang enthalten.

Auf mehr als 200 kg getestet. Empfohlenes Maximalgewicht des Nutzers: 135 kg.

30 Jahre Garantie. CE-Kennzeichnung.

TECHNISCHE DATEN

2-Wand-Duschhandlauf mit verstellbarer vertikaler Stange, satiniert - Art. 5481S

Höhe	1.160 mm
Länge	750 mm
Breite	750 mm
Durchmesser	Ø 32
Wandabstand	40 mm
Oberfläche	Edelstahl Werkstoff 1.4301 Seidenglanz UltraSatin
Normen und Zertifizierungen	 



VORTEILE



Position der vertikalen Stange einstellbar



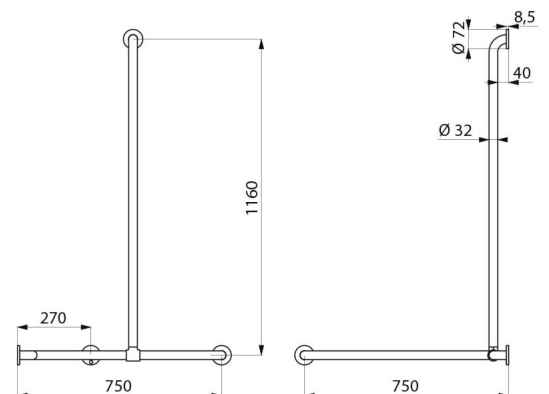
Edelstahl 1.4301: begrenzt Bakterienwachstum



Auf mehr als 200 kg getestet



40 mm Abstand zur Wand: minimaler Platzbedarf



Garantie

30
ANNÉE
GARANTIE
