

Waschtisch-Einhebelmischer mit Druckausgleichsfunktion SECURITHERM EP

Art. 2620MINI EP

Einhebelmischer für Einlochmontage ohne Auslauf H. 50 L. 80



BESCHREIBUNG

Waschtisch-Einhebelmischer mit Druckausgleichsfunktion SECURITHERM EP - Art. 2620MINI EP

Waschtisch-Einhebelmischer mit Druckausgleichsfunktion für Standmontage. Einhebelmischer für Einlochmontage H. 50 L. 80

Ohne Auslauf: Hygiene-Strahlregler im Körper integriert.

Keramikkartusche Ø 35 mit Druckausgleichsfunktion und voreingestellter Warmwasserbegrenzung.

Absoluter Verbrühungsschutz: reduziert die Warmwassermenge bei Kaltwasserausfall (und umgekehrt).

Konstante Temperatur unabhängig von Druckschwankungen und Durchflussmenge in der Installation.

Securitouch Abschirmung gegen Verbrühung am Armaturengehäuse.

Einfache thermische Desinfektionen möglich ohne Demontage des Bedienehebels oder Abschaltung der Kaltwasserversorgung.

Mischbatterie mit Körper innen glatt und mit minimalem Wasservolumen (begrenzt Bakterienablagerungen).

Durchflussmenge begrenzt auf 4 l/min bei 3 bar.

Mit Bediengriff.

Ergonomische Zugstange und Ablaufventil 1 1/4" aus Messing.

Beweglich gelagerte PEX-Anschlusschläuche G 3/8 mit Schutzfiltern und Rückflussverhinderern.

Verstärkte Befestigungen und Verdrehsicherung durch 2 Edelstahlbolzen.

Einhebelmischer mit Druckausgleichsfunktion SECURITHERM besonders geeignet für Gesundheitseinrichtungen, Seniorenheime, Krankenhäuser und Kliniken.

Einloch-Mischbatterie geeignet für bewegungseingeschränkte Personen.

Mischbatterie mit 30 Jahren Garantie.

TECHNISCHE DATEN

Waschtisch-Einhebelmischer mit Druckausgleichsfunktion SECURITHERM EP - Art. 2620MINI EP

Anschluss	G 3/8
Technologie	Einhebelmischer SECURITHERM EP BIOSAFE
Auslaufhöhe	50 mm
Auslauflänge	80 mm
Durchflussmenge	4 l/min bei 3 bar
Temperaturanschlag	JA

Normen und Zertifizierungen



Garantie



VORTEILE



Reduziert Warmwassermenge bei Kaltwasserausfall



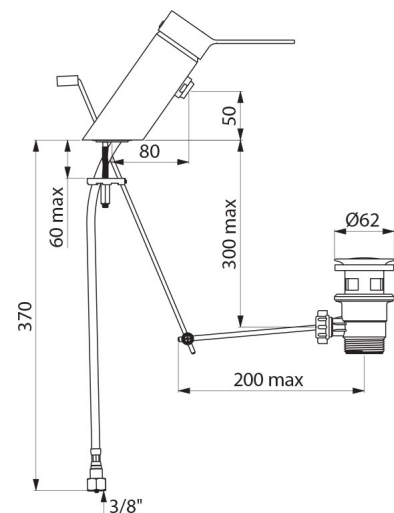
Maximale Hygiene: Mischbatterie ohne Auslauf



Thermische Desinfektion ohne Demontage des Hebels



Hygiene: Körper mit minimalem Wasservolumen



Ersatzteilsicherheit

