

Mischbatterie mit Druckausgleichsfunktion und Auszugbrause

Art. 2211LEP

Einloch-Einhebelmischer EP mit Auszugsbrause

BESCHREIBUNG

Mischbatterie mit Druckausgleichsfunktion und Auszugbrause - Art. 2211LEP

Spültisch-Einhebelmischer mit Druckausgleichsfunktion für Standmontage geeignet für Säuglingsbadewannen.
 Einloch-Mischbatterie mit Auszugbrause und Schwenkauslauf H. 105 L. 200. Keramikkartusche Ø 40 mit Druckausgleichsfunktion und voreingestellter Warmwasserbegrenzung.
 Absoluter Verbrühungsschutz: reduziert die Warmwassermenge bei Kaltwasserausfall (und umgekehrt).
 Konstante Temperatur unabhängig von Druck- oder Durchflussschwankungen im Leitungsnetz.
 Securitouch Abschirmung gegen Verbrühung am Armaturengehäuse.
 Einhebelmischer mit Auszugbrause mit 2 Strahlarten, umstellbar zwischen Standard-/Regenstrahl.
 Körper innen glatt.
 Durchflussmenge begrenzt auf 7 l/min bei 3 bar.
 Körper aus Messing verchromt und Betätigung durch Hygienehebel.
 Brauseschlauch BIOSAFE zur Begrenzung des Bakterienwachstums: transparentes Polyurethan, um bei Auftreten von Biofilm ein ordnungsgemäßes Austauschen zu gewährleisten, innen und außen glatt.
 Schlauch mit geringem Durchmesser (Innen Ø 6): geringes Wasservolumen. Mit spezifischer Rückholhilfe.
 Flexible PEX-Anschlusschläuche G 3/8 mit Rückflussverhinderern und Schutzfiltern.
 Verstärkte Befestigungen und Verdrehsicherung durch 2 Edelstahlbolzen.
 Einhebelmischer mit Druckausgleichsfunktion SECURITHERM EP, besonders geeignet für Gesundheitseinrichtungen, Seniorenheime, Krankenhäuser und Kliniken.
 Einloch-Mischbatterie geeignet für bewegungseingeschränkte Personen.
 Mischbatterie mit 30 Jahren Garantie.





TECHNISCHE DATEN

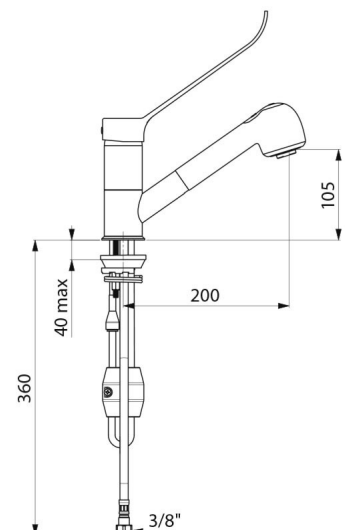
Mischbatterie mit Druckausgleichsfunktion und Auszugbrause - Art. 2211LEP

Anschluss	G 3/8
Technologie	Einhebelmischer SECURITHERM EP
Auslaufhöhe	105 mm
Auslauflänge	200 mm
Durchflussmenge	7 l/min bei 3 bar
Temperaturanschlag	JA



VORTEILE

-  Reduzierte TWW-Menge bei Ausfall von TW
-  Hygiene: Brauseschlauch transparent + innen glatt
-  Hygienehebel für Betätigung ohne Handkontakt
-  Komfort: Mischer mit Auszugbrause (2 Strahlarten)



Oberfläche **Messing verchromt**

Normen und
Zertifizierungen



Garantie



Ersatzteilsicherheit

