

# Mischbatterie mit Druckausgleichsfunktion und Auszugbrause

Art. 2211LEP

Einloch-Einhebelmischer EP mit Auszugsbrause



## BESCHREIBUNG

Mischbatterie mit Druckausgleichsfunktion und Auszugbrause - Art. 2211LEP

Spültisch-Einhebelmischer mit Druckausgleichsfunktion für Standmontage geeignet für Säuglingsbadewannen.

Einloch-Mischbatterie mit Auszugbrause und Schwenkauslauf H. 105 L. 200. Keramikkartusche Ø 40 mit Druckausgleichsfunktion und voreingestellter Warmwasserbegrenzung.

Absoluter Verbrühungsschutz: reduziert die Warmwassermenge bei Kaltwasserausfall (und umgekehrt).

Konstante Temperatur unabhängig von Druck- oder Durchflussschwankungen im Leitungsnetz.

Securitouch Abschirmung gegen Verbrühung am Armaturengehäuse.

Einhebelmischer mit Auszugbrause mit 2 Strahlarten, umstellbar zwischen Standard-/Regenstrahl.

Körper innen glatt.

Durchflussmenge begrenzt auf 7 l/min bei 3 bar.

Körper aus Messing verchromt und Betätigung durch Hygienehebel.

Brauseschlauch BIOSAFE zur Begrenzung des Bakterienwachstums:

transparentes Polyurethan, um bei Auftreten von Biofilm ein

ordnungsgemäßes Austauschen zu gewährleisten, innen und außen glatt.

Schlauch mit geringem Durchmesser (Innen Ø 6): geringes Wasservolumen.

Mit spezifischer Rückholhilfe.

Flexible PEX-Anschlusschläuche G 3/8 mit Rückflussverhinderern und Schutzfiltern.

Verstärkte Befestigungen und Verdrehsicherung durch 2 Edelstahlbolzen.

Einhebelmischer mit Druckausgleichsfunktion SECURITHERM, besonders geeignet für Gesundheitseinrichtungen, Seniorenheime, Krankenhäuser und Kliniken.

Einloch-Mischbatterie geeignet für bewegungseingeschränkte Personen.

Mischbatterie mit 30 Jahren Garantie.

## TECHNISCHE DATEN

Mischbatterie mit Druckausgleichsfunktion und Auszugbrause - Art. 2211LEP

Anschluss	G 3/8
Technologie	Einhebelmischer SECURITHERM EP
Auslaufhöhe	105 mm
Auslauflänge	200 mm
Durchflussmenge	7 l/min bei 3 bar
Temperaturanschlag	JA

## VORTEILE



Reduzierte TWW-Menge bei Ausfall von TW



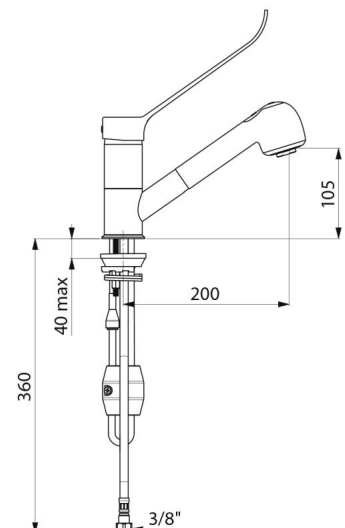
Hygiene: Brauseschlauch transparent + innen glatt



Hygienehebel für Betätigung ohne Handkontakt



Komfort: Mischer mit Auszugbrause (2 Strahlarten)



---

Oberfläche                      Messing verchromt

---

Normen und  
Zertifizierungen



Garantie



Ersatzteilsicherheit

