

Mischbatterie mit Druckausgleichsfunktion und Auszugbrause

Art. 2211EP

Einloch-Einhebelmischer EP mit Auszugsbrause

BESCHREIBUNG

Mischbatterie mit Druckausgleichsfunktion und Auszugbrause - Art. 2211EP

Spültisch-Einhebelmischer mit Druckausgleichsfunktion für Standmontage geeignet für Säuglingsbadewannen.

Einloch-Mischbatterie mit Auszugbrause und Schwenkauslauf H. 105 L. 200. Keramikkartusche Ø 40 mit Druckausgleichsfunktion und voreingestellter Warmwasserbegrenzung.

Absoluter Verbrühungsschutz: reduziert die Warmwassermenge bei Kaltwasserausfall (und umgekehrt).

Konstante Temperatur unabhängig von Druck- oder Durchflussschwankungen im Leitungsnetz.

Securitouch Abschirmung gegen Verbrühung am Armaturengehäuse.

Einhebelmischer mit Auszugbrause mit 2 Strahlarten, umstellbar zwischen Standard-/Regenstrahl.

Körper mit glatten Innenflächen.

Durchflussmenge begrenzt auf 7 l/min bei 3 bar.

Körper aus Messing verchromt, mit Betätigung durch Bediengriff.

Brauseschlauch BIOSAFE zur Begrenzung des Bakterienwachstums:

transparentes Polyurethan, um bei Auftreten von Biofilm ein

ordnungsgemäßes Austauschen zu gewährleisten, innen und außen glatt.

Schlauch mit geringem Durchmesser (Innen-Ø 6): geringes Wasservolumen.

Mit spezifischer Rückholhilfe.

Flexible PEX-Anschlusschläuche G 3/8 mit Schutzfiltern und

Rückflussverhinderern.

Verstärkte Befestigungen und Verdrehsicherung durch 2 Edelstahlbolzen.

Einhebelmischer mit Druckausgleichsfunktion SECURITHERM, besonders geeignet für Gesundheitseinrichtungen, Seniorenheime, Krankenhäuser und Kliniken.

Einloch-Mischbatterie geeignet für bewegungseingeschränkte Personen.

Mischbatterie mit 30 Jahren Garantie.

TECHNISCHE DATEN

Mischbatterie mit Druckausgleichsfunktion und Auszugbrause - Art. 2211EP

Anschluss	G 3/8
Technologie	Einhebelmischer SECURITHERM EP
Auslaufhöhe	105 mm
Auslauflänge	200 mm
Durchflussmenge	7 l/min bei 3 bar
Temperaturanschlag	JA



VORTEILE



Reduzierte TWW-Menge bei Ausfall von TW



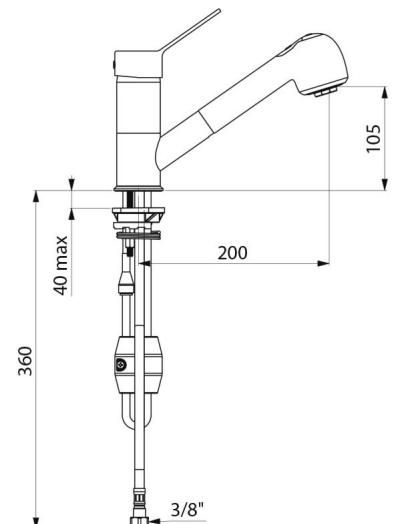
Hygiene: Brauseschlauch transparent + innen glatt



Ergonomie: Bediengriff für leichte Handhabung



Komfort: Mischer mit Auszugbrause (2 Strahlarten)



Oberfläche Messing verchromt

Normen und
Zertifizierungen



Garantie



Ersatzteilsicherheit

