

# Kombi mit Spültisch- Thermostatarmatur SECURITHERM

Art. H9613

Kombi mit sequentiell gesteuerter Mischbatterie und Säule

## BESCHREIBUNG

**Kombi mit Spültisch-Thermostatarmatur SECURITHERM - Art. H9613**

Kombi mit Thermostatarmatur SECURITHERM mit sequentieller Steuerung und Auszugbrause auf Säule.

Optimal geeignet für Säuglingsbadewannen.

Verbrühungsschutz: automatisches Schließen bei Kalt- oder Warmwasserausfall.

Securitouch Abschirmung gegen Verbrühung am Armaturengehäuse.

Sequentielle Steuerung: Öffnen und Schließen im Kaltwasserbereich.

Bauweise gewährleistet Schutz vor Rückfließen von Kalt- und Warmwasser.

Ohne Rückflussverhinderer in den Anschlüssen.

Säule schwenkbar H. 195 L. 215.

Auszugbrause mit 2 Strahlarten, umstellbar zwischen Standard/Regenstrahl.

Sequentielle, verkalkungsarme Thermostatkartusche für Einhandsteuerung von Durchflussmenge und Temperatur.

Temperatureinstellbereich: Kaltwasser bis 40 °C mit verriegeltem

Temperaturanschlag bei 40 °C.

Körper und Säule innen glatt.

Durchflussmenge reguliert auf 7 l/min.

Handkontaktfreie Betätigung durch Hygienehebel L. 100.

Abgangsstutzen für Mischwasser aus Messing L. 160.

Brauseschlauch BIOSAFE zur Begrenzung des Bakterienwachstums:

transparentes Polyurethan, innen und außen glatt.

Schlauch mit geringem Durchmesser (Innen-Ø 6): geringes Wasservolumen.

Mit spezifischer Rückholhilfe.

Flexible PEX-Anschlusschläuche G 3/8, verstärkte Befestigung und Verdrehesicherung durch 2 Edelstahlbolzen.

Mischbatterie besonders geeignet für Gesundheitseinrichtungen, Seniorenheime, Krankenhäuser und Kliniken.

Geeignet für bewegungseingeschränkte Personen.

30 Jahre Garantie.

## TECHNISCHE DATEN

**Kombi mit Spültisch-Thermostatarmatur SECURITHERM - Art. H9613**

Anschluss	G 3/8
Technologie	SECURITHERM Einhandsteuerung, Securitouch
Auslaufhöhe	195 mm
Auslauflänge	215 mm
Durchflussmenge	7 l/min
Temperaturanschlag	40 °C
Oberfläche	Messing verchromt



## VORTEILE



Sequentiell: Öffnen/Schließen über Kalt



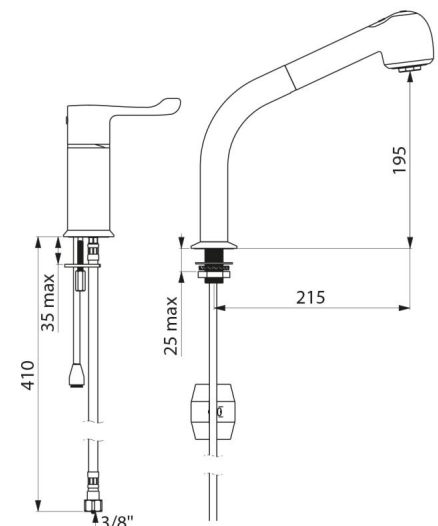
Hygiene: keine Rückflussverhinderer erforderlich



SECURITHERM: optimierter Verbrühungsschutz



Hygiene: transparenter Schlauch innen glatt



Normen und  
Zertifizierungen



Garantie



Ersatzteilsicherheit

