

# Duschelement SECURITHERM

Art. 792320

Selbstschließend, mit Thermostat und zwei Oberteilen

## BESCHREIBUNG

### Duschelement SECURITHERM - Art. 792320

Selbstschluss-Duschelement mit Thermostat und zwei Oberteilen:

Gehäuse aus anodisiertem Aluminium für Aufputzmontage.  
Anschluss von oben mit geraden Vorabsperrungen G 1/2B.

Thermostat-Mischbatterie für Brause SECURITHERM.  
Temperatur einstellbar: Kaltwasser bis 38 °C; 1.  
Temperaturanschlag bei 38 °C, 2. Anschlag bei 41 °C.

Verbrühungsschutz: automatisches Schließen bei  
Kaltwasserausfall.

Vermeidung Kaltwasserschock: automatisches Schließen bei  
Warmwasserausfall.

Geeignet für thermische Desinfektionen.

Besonders leichte Betätigung.

Brausekopf ROUND verchromt, vandalengeschützt und  
verkalkungsarm mit automatischem Durchflussmengenregler 6  
l/min bei 3 bar.

Handbrause mit Brauseschlauch abnehmbar durch  
Schnellkupplung mit Wasserstop und Wandhalter im  
Lieferumfang enthalten.

2 Selbstschluss-Oberteile mit Laufzeit ~30 Sekunden für  
Betätigung des festen Brausekopfes ROUND und der  
Handbrause mit Brauseschlauch.

Verdeckte Befestigungen.

Mit Schutzfiltern und Rückflussverhinderern.

Duschelement geeignet für bewegungseingeschränkte  
Personen.

30 Jahre Garantie.

## TECHNISCHE DATEN

### Duschelement SECURITHERM - Art. 792320

Anschluss	G 1/2B
Technologie	Selbstschließend
Höhe	1.050 mm
Tiefe	65 mm
Breite	210 mm
Durchflussmenge	6 l/min
Temperaturanschlag	Thermostatgesteuert
Oberfläche	Aluminium



## VORTEILE



Thermostatgesteuerte  
Temperaturregelung



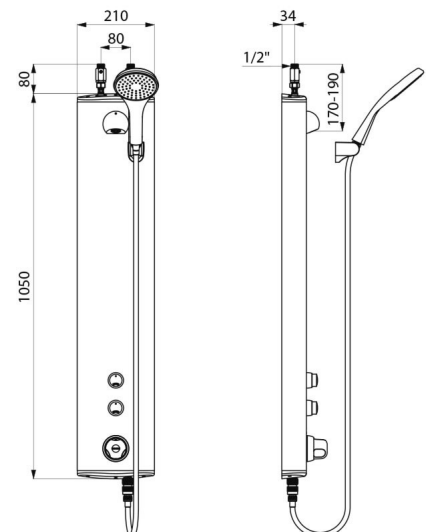
Sofortiges Schließen bei  
Kaltwasserausfall



80 % Wasserersparnis



Gehäuse aus Aluminium,  
Armaturenkörper aus  
Messing



---

Normen und  
Zertifizierungen



---

Garantie

