

Elektronisches Ventil TEMPOMATIC mit Wechselauslauf BIOCLIP



Art. 20804T2

Wandventil mit Infrarotsensor und Edelstahlauslauf

BESCHREIBUNG

Elektronisches Ventil TEMPOMATIC mit Wechselauslauf BIOCLIP - Art. 20804T2

Elektronisches Wandventil für Paneelmontage.
Elektronisches Ventil mit BIOCLIP-Wechselauslauf.
Ventil mit Infrarotsensor mit zwei Wechselausläufen aus Edelstahl L. 77 mm im Lieferumfang.
Externe Elektronik-Box IP65.
Netzbetrieb mit Trafo 230/12 V.
Auslauf und Wandflansch innen glatt (begrenzt Bakterienablagerungen).
Programmierbare Hygienespülung (Werkseinstellung ~60 Sek. alle 24 h nach der letzten Nutzung).
Durchflussmenge begrenzt auf 4 l/min bei 3 bar.
Stoßfester Infrarotsensor mit Präsenzerfassung.
Mit separatem Infrarotsensor für Paneelmontage.
Magnetventil G 3/8B mit Schutzfilter.
Wandflansch Ø 60 aus Messing verchromt.
Antiblockiersicherheit gegen Durchlaufen.
Empfohlene Montagehöhe: 110-200 mm über dem Beckenrand.
Elektronisches Ventil besonders geeignet für Gesundheitseinrichtungen, Seniorenheime, Krankenhäuser und Kliniken.
Ventil geeignet für bewegungseingeschränkte Personen.
Ventil mit 30 Jahren Garantie.
Zwei Schließprogramme möglich:
- Standard-Modus: automatisches Schließen nach begrenzter Laufzeit;
- ON-/OFF-Modus: gezielte Abschaltung, andernfalls nach 30 Minuten Laufzeit.
Geeignet für thermische Desinfektionen.
Im ON/OFF-Modus Infrarotsensor 90° versetzt positionieren.

VORTEILE



Hygienespülung gegen Bakterienwachstum



Hygiene: Auslauf abnehmbar zu Entkalkung von innen



Hygiene: innen glatt, begrenzt Bakterien

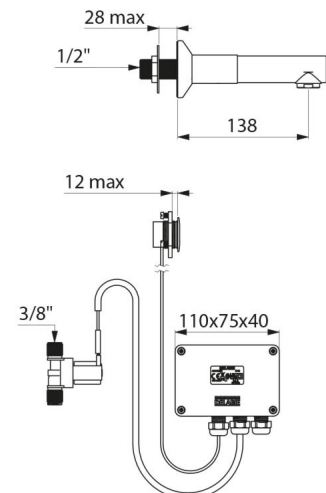


Kein Handkontakt: Infrarotsensor

TECHNISCHE DATEN

Elektronisches Ventil TEMPOMATIC mit Wechselauslauf BIOCLIP - Art. 20804T2

Anschluss	3/8"
Technologie	Elektronisches Ventil für Wandmontage
Tiefe	138 mm
Auslauflänge	77 mm
Durchflussmenge	4 l/min bei 3 bar
Oberfläche	Messing verchromt
Normen und Zertifizierungen	ACS CE W W



Garantie

30
JAHRE
GARANTIE

Ersatzteilsicherheit

50
JAHRE
ERSATZTEILSICHERHEIT
