

Waschtischarmatur mit Druckausgleichsfunktion SECURITHERM EP

Art. 2446EP

Mischbatterie für Wandmontage mit Schwenkauslauf L. 150, Bügelgriff



BESCHREIBUNG

Waschtischarmatur mit Druckausgleichsfunktion SECURITHERM EP - Art. 2446EP

Waschtisch-Einhebelmischer für Wandmontage mit Druckausgleichsfunktion SECURITHERM.

Mischbatterie für Wandmontage mit flachem Schwenkauslauf unten L. 150 und Hygiene-Strahlregler, geeignet zur Anbringung eines endständigen Wasserfilters BIOFIL.

Absoluter Verbrühungsschutz: reduziert die Warmwassermenge bei Kaltwasserausfall (und umgekehrt).

Konstante Temperatur unabhängig von Druck- oder Durchflussschwankungen im Leitungsnetz.

Securitouch Abschirmung gegen Verbrühung am Armaturengehäuse.

Keramikkartusche Ø 40 mit Druckausgleichsfunktion und voreingestellter Warmwasserbegrenzung.

Körper und Auslauf innen glatt und mit minimalem Wasservolumen (begrenzt Bakterienablagerungen).

Durchflussmenge begrenzt auf 5 l/min.

Körper aus Messing verchromt.

Betätigung durch Bügelgriff.

Mischbatterie mit S-Anschlüssen STOP/CHECK G 1/2B x G 3/4B speziell konzipiert für die Anforderungen im Gesundheitsbereich.

Empfohlene Montagehöhe: 110-200 mm über dem Beckenrand.

Einhebelmischer besonders geeignet für Gesundheitseinrichtungen, Seniorenheime, Krankenhäuser und Kliniken.

Mischbatterie geeignet für bewegungseingeschränkte Personen.

Mischbatterie mit 30 Jahren Garantie.

TECHNISCHE DATEN

Waschtischarmatur mit Druckausgleichsfunktion SECURITHERM EP - Art. 2446EP

| | |
|-----------------------------|---|
| Anschluss | G 1/2B |
| Technologie | Mischbatterie SECURITHERM EP, Securitouch |
| Auslauflänge | 150 mm |
| Durchflussmenge | 5 l/min |
| Temperaturanschlag | JA |
| Oberfläche | Messing verchromt |
| Normen und Zertifizierungen |     |
| Garantie |  |

VORTEILE



EP-Technologie: reduziert TWW-Menge bei TW-Ausfall



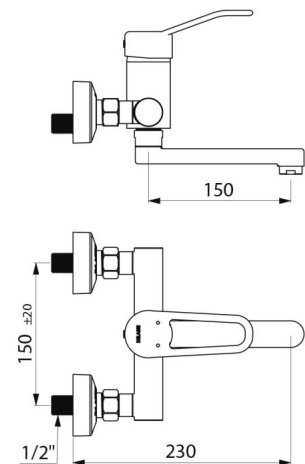
Securitouch: Abschirmung gg. Verbrühen am Gehäuse



EP-Technologie: reduziert Druckschwankungen



Hygiene: innen glatt, begrenzt Keimwachstum



Ersatzteilsicherheit

