

Duschsystem SECURITHERM Securitouch mit Thermostat

Art. H9769KIT

Set mit Thermostat-Mischbatterie ohne Rückflussverhinderer



BESCHREIBUNG

Duschsystem SECURITHERM Securitouch mit Thermostat - Art. H9769KIT

Duschsystem mit Zweigriff-Thermostatarmatur, Set mit Brause-Thermostatarmatur SECURITHERM. Thermostat-Mischbatterie ohne Rückflussverhinderer an den Anschlüssen (begrenzt Bakterienwachstum). Bauweise gewährleistet Schutz vor Rückfließen von Kalt- und Warmwasser. Mischbatterie mit Verbrühungsschutz: automatisches Schließen bei Ausfall der Kaltwasserversorgung. Vermeidung Kaltwasserschock: automatisches Schließen bei Ausfall der Warmwasserversorgung. Securitouch Abschirmung gegen Verbrühung am Armaturengehäuse. Temperaturwahl durch verkalkungsarme Thermostatkartusche. Mengenwahl durch Keramikoberteil mit 1/4-Umdrehung. Temperatureinstellbereich: bis 43 °C. Doppelter Temperaturanschlag: 1. Anschlag bei 41 °C entriegelbar, 2. Anschlag bei 43 °C festgestellt. Einfache thermische Desinfektionen möglich ohne Demontage des Bediengriffs oder Abschaltung der Kaltwasserversorgung. Durchflussmenge begrenzt auf 9 l/min bei 3 bar. Körper aus Messing verchromt und ergonomische Bediengriffe. Brauseabgang G 1/2B. Schutzfilter in den Muttern G 3/4 integriert. Mit S-Anschlüssen STOP/CHECK G 1/2B x G 3/4B.

- Höhenverstellbarer Brausekopf (Art. 813) auf verchromter Brausestange mit Brauseschieber (Art. 821) und Seifenablage und Brauseschlauch (Art. 836T1).
- Fallsicherung für Handbrause (Art. 830).

Thermostat-Mischbatterie besonders geeignet für Gesundheitseinrichtungen, Seniorenheime, Krankenhäuser und Kliniken. Mischbatterie geeignet für bewegungseingeschränkte Personen. Duschsystem mit 30 Jahren Garantie.

TECHNISCHE DATEN

Duschsystem SECURITHERM Securitouch mit Thermostat - Art. H9769KIT

Anschluss	G 1/2B
Technologie	Thermostat-Mischbatterie SECURITHERM Securitouch, ohne Rückflussverhinderer in den Anschlüssen
Länge	260 mm
Durchflussmenge	9 l/min bei 3 bar
Temperaturanschlag	JA

VORTEILE



SECURITHERM: optimierter Verbrühungsschutz



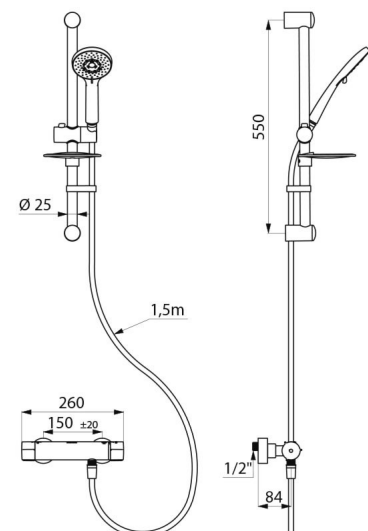
Maximale Hygiene: keine Rückflussverhinderer



Securitouch: Abschirmung gegen Verbrühen



Mit Thermostat: für maximale Temperaturstabilität



Oberfläche Messing verchromt

Normen und
Zertifizierungen



Garantie



Ersatzteilsicherheit

