

Waschtischarmatur mit Druckausgleichsfunktion SECURITHERM EP BIOSAFE

Art. 2620EP

Einhebelmischer für Einlochmontage ohne Auslauf H. 95 L. 110



BESCHREIBUNG

Waschtischarmatur mit Druckausgleichsfunktion SECURITHERM EP BIOSAFE - Art. 2620EP





Waschtisch-Einhebelmischer mit Druckausgleichsfunktion für Standmontage. Einhebelmischer für Einlochmontage H. 95 L. 110. Kein Auslauf: Hygiene-Strahlregler im Körper integriert. Keramikkartusche Ø 35 mit Druckausgleichsfunktion und voreingestellter Warmwasserbegrenzung. Absoluter Verbrühungsschutz: reduziert die Warmwassermenge bei Kaltwasserausfall (und umgekehrt). Konstante Temperatur unabhängig von Druckschwankungen und Durchflussmenge in der Installation. Securitouch Abschirmung gegen Verbrühung am Armaturengehäuse. Einfache thermische Desinfektionen möglich ohne Demontage des Bedienehebels oder Abschaltung der Kaltwasserversorgung. Mischbatterie mit Körper innen glatt und mit minimalem Wasservolumen (begrenzt Bakterienablagerungen). Durchflussmenge begrenzt auf 4 l/min bei 3 bar. Mit Bediengriff. Ergonomische Zugstange und Ablaufventil 1 1/4" aus Messing. Beweglich gelagerte PEX-Anschlusschläuche G 3/8 mit Schutzfiltern und Rückflussverhinderern. Verstärkte Befestigungen und Verdrehsicherung durch 2 Edelstahlbolzen. Einhebelmischer mit Druckausgleichsfunktion SECURITHERM besonders geeignet für Gesundheitseinrichtungen, Seniorenheime, Krankenhäuser und Kliniken. Einloch-Mischbatterie geeignet für bewegungseingeschränkte Personen. Mischbatterie mit 30 Jahren Garantie.

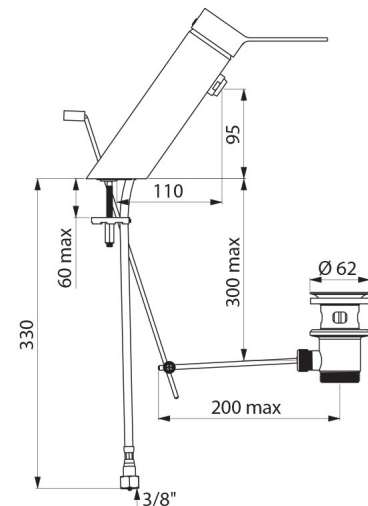
TECHNISCHE DATEN

Waschtischarmatur mit Druckausgleichsfunktion SECURITHERM EP BIOSAFE - Art. 2620EP

Anschluss	G 3/8
Technologie	Einhebelmischer SECURITHERM EP BIOSAFE
Höhe	180 mm
Länge	220 mm
Auslaufhöhe	95 mm
Auslauflänge	110 mm
Durchflussmenge	4 l/min bei 3 bar
Temperaturanschlag	JA

VORTEILE

-  Reduziert Warmwassermenge bei Kaltwasserausfall
-  Maximale Hygiene: Mischbatterie ohne Auslauf
-  Thermische Desinfektion ohne Demontage des Hebels
-  Hygiene: Körper mit minimalem Wasservolumen



Normen und
Zertifizierungen



Garantie



Ersatzteilsicherheit

