

# Duschsystem SECURITHERM Securitouch mit Thermostat

Art. H9741SKIT

Set mit Brause-Thermostatarmatur H9741S



## BESCHREIBUNG

Duschsystem SECURITHERM Securitouch mit Thermostat - Art. H9741SKIT

Duschsystem mit Zweigriff-Thermostatarmatur  
Set mit Brause-Thermostatarmatur SECURITHERM.  
Mischbatterie mit Verbrühungsschutz: automatisches Schließen bei Ausfall der Kaltwasserversorgung.  
Vermeidung Kaltwasserschock: automatisches Schließen bei Ausfall der Warmwasserversorgung.  
Securitouch Abschirmung gegen Verbrühung am Armaturengehäuse.  
Temperaturwahl durch verkalkungsarme Thermostatkartusche.  
Mengenwahl durch Keramikoberteil mit 1/4-Umdrehung.  
Temperatureinstellbereich von 25 °C bis 41 °C.  
Doppelter Temperaturanschlag: 1. Anschlag bei 38 °C entriegelbar, 2. Anschlag bei 41 °C festgestellt.  
Einfache thermische Desinfektionen möglich ohne Demontage des Bediengriffs oder Abschaltung der Kaltwasserversorgung.  
Durchflussmenge reguliert auf 9 l/min.  
Körper aus Messing verchromt mit ERGO-Bediengriffen.  
Brauseabgang G 1/2B.  
Rückflussverhinderer und Schutzfilter in den Muttern G 3/4 integriert.  
Mischbatterie mit Standard S-Anschlüssen G 1/2B x G 3/4B.

- Höhenverstellbarer Brausekopf (Art. 813) auf verchromter Brausestange (Art. 821) mit Seifenablage und Brauseschlauch (Art. 836T1).
- Fallsicherung für Handbrause (Art. 830).

Mischbatterie besonders geeignet für Gesundheitseinrichtungen, Seniorenheime, Krankenhäuser und Kliniken.  
Thermostat-Mischbatterie geeignet für bewegungseingeschränkte Personen.  
Duschsystem mit 30 Jahren Garantie.

## TECHNISCHE DATEN

Duschsystem SECURITHERM Securitouch mit Thermostat - Art. H9741SKIT

Anschluss	G 1/2B
Technologie	Thermostat-Mischbatterie SECURITHERM Securitouch
Tiefe	84 mm
Länge	286 mm
Durchflussmenge	9 l/min
Temperaturanschlag	JA
Oberfläche	Messing verchromt

## VORTEILE



SECURITHERM: optimierter Verbrühungsschutz



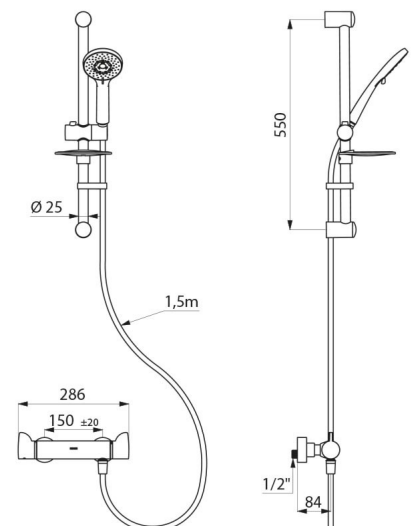
Mit doppeltem Temperaturanschlag



Securitouch: Abschirmung gegen Verbrühen



Mit Thermostat: für maximale Temperaturstabilität



---

Normen und  
Zertifizierungen



---

Garantie



---

Ersatzteilsicherheit

