

Duschsystem SECURITHERM Securitouch mit Thermostat

Art. H9741SKIT

Set mit Brause-Thermostatarmatur H9741S



BESCHREIBUNG

Duschsystem SECURITHERM Securitouch mit Thermostat - Art. H9741SKIT

Duschsystem mit Zweigriff-Thermostatarmatur
Set mit Brause-Thermostatarmatur SECURITHERM.
Mischbatterie mit Verbrühungsschutz: automatisches Schließen bei Ausfall der Kaltwasserversorgung.
Vermeidung Kaltwasserschock: automatisches Schließen bei Ausfall der Warmwasserversorgung.
Securitouch Abschirmung gegen Verbrühung am Armaturengehäuse.
Temperaturwahl durch verkalkungsarme Thermostatkartusche.
Mengenwahl durch Keramikoberteil mit 1/4-Umdrehung.
Temperatureinstellbereich von 25 °C bis 41 °C.
Doppelter Temperaturanschlag: 1. Anschlag bei 38 °C entriegelbar, 2. Anschlag bei 41 °C festgestellt.
Einfache thermische Desinfektionen möglich ohne Demontage des Bediengriffs oder Abschaltung der Kaltwasserversorgung.
Durchflussmenge reguliert auf 9 l/min.
Körper aus Messing verchromt mit ERGO-Bediengriffen.
Brauseabgang G 1/2B.
Rückflussverhinderer und Schutzfilter in den Muttern G 3/4 integriert.
Mischbatterie mit Standard S-Anschlüssen G 1/2B x G 3/4B.

- Höhenverstellbarer Brausekopf (Art. 813) auf verchromter Brausestange (Art. 821) mit Seifenablage und Brauseschlauch (Art. 836T1).
- Fallsicherung für Handbrause (Art. 830).

Mischbatterie besonders geeignet für Gesundheitseinrichtungen, Seniorenheime, Krankenhäuser und Kliniken.
Thermostat-Mischbatterie geeignet für bewegungseingeschränkte Personen.
Duschsystem mit 30 Jahren Garantie.

TECHNISCHE DATEN

Duschsystem SECURITHERM Securitouch mit Thermostat - Art. H9741SKIT

Anschluss	G 1/2B
Technologie	Thermostat-Mischbatterie SECURITHERM Securitouch
Tiefe	84 mm
Länge	286 mm
Durchflussmenge	9 l/min
Temperaturanschlag	JA
Oberfläche	Messing verchromt

VORTEILE



SECURITHERM: optimierter Verbrühungsschutz



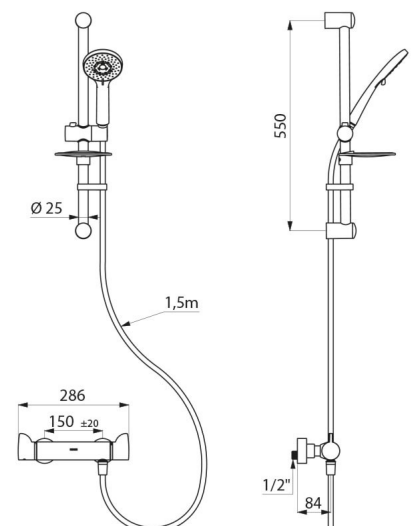
Mit doppeltem Temperaturanschlag



Securitouch: Abschirmung gegen Verbrühen



Mit Thermostat: für maximale Temperaturstabilität



Normen und
Zertifizierungen



Garantie



Ersatzteilsicherheit

