

Duschsystem SECURITHERM Securitouch mit Thermostat

Art. H9741KIT

Set mit Brause-Thermostatarmatur H9741

BESCHREIBUNG

Duschsystem SECURITHERM Securitouch mit Thermostat - Art. H9741KIT

Duschsystem mit Zweigriff-Thermostatarmatur.
 Set mit Brause-Thermostatarmatur SECURITHERM.
 Mischbatterie mit Verbrühungsschutz: automatisches Schließen bei Ausfall der Kaltwasserversorgung.
 Vermeidung Kaltwasserschock: automatisches Schließen bei Ausfall der Warmwasserversorgung.
 Securitouch Abschirmung gegen Verbrühung am Armaturengehäuse.
 Temperaturwahl durch verkalkungsarme Thermostatkartusche.
 Mengenwahl durch Keramikoberteil mit 1/4-Umdrehung.
 Temperatureinstellbereich von 25 °C bis 41 °C.
 Doppelter Temperaturanschlag: 1. Anschlag bei 38 °C entriegelbar, 2. Anschlag bei 41 °C festgestellt.
 Einfache thermische Desinfektionen möglich ohne Demontage des Bediengriffs oder Abschaltung der Kaltwasserversorgung.
 Durchflussmenge reguliert auf 9 l/min.
 Körper aus Messing verchromt mit ERGO-Bediengriffen.
 Brauseabgang G 1/2B.
 Rückflussverhinderer und Schutzfilter in den Muttern G 3/4 integriert.
 Mischbatterie mit S-Anschlüssen STOP/CHECK G 1/2B x G 3/4B.

- Höhenverstellbarer Brausekopf (Art. 813) auf verchromter Brausestange (Art. 821) mit Seifenablage und Brauseschlauch (Art. 836T1).
- Fallsicherung für Handbrause (Art. 830).

Mischbatterie besonders geeignet für Gesundheitseinrichtungen, Seniorenheime, Krankenhäuser und Kliniken.
 Thermostat-Mischbatterie geeignet für bewegungseingeschränkte Personen.
 Duschsystem mit 30 Jahren Garantie.

TECHNISCHE DATEN

Duschsystem SECURITHERM Securitouch mit Thermostat - Art. H9741KIT

Anschluss	G 1/2B
Technologie	Thermostat-Mischbatterie SECURITHERM Securitouch
Tiefe	92 mm
Länge	286 mm
Durchflussmenge	9 l/min
Temperaturanschlag	JA
Oberfläche	Messing verchromt
Normen und Zertifizierungen	ACS 



VORTEILE



SECURITHERM: optimierter Verbrühungsschutz



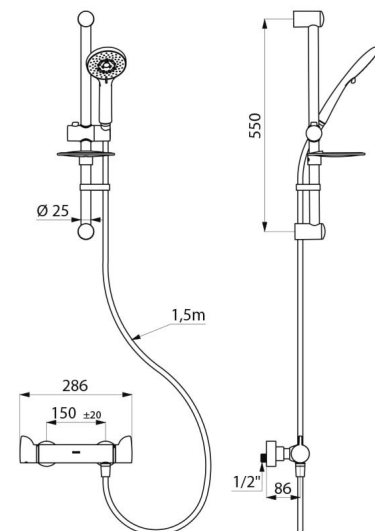
Mit doppeltem Temperaturanschlag



Securitouch: Abschirmung gegen Verbrühen



Mit Thermostat: für maximale Temperaturstabilität



Garantie

30
JAHRE
GARANTIE

Ersatzteilsicherheit

50
JAHRE
ERSATZTEILSICHERHEIT
