

# Duschsystem SECURITHERM mit Thermostat

Art. H9739SKIT

Set mit Brause-Thermostatarmatur



## BESCHREIBUNG

Duschsystem SECURITHERM mit Thermostat - Art. H9739SKIT

Duschsystem mit Zweigriff-Thermostatarmatur SECURITHERM.

- Brausearmatur mit verkalkungsarmer Thermostatkartusche; Mischbatterie mit Verbrühungsschutz: automatisches Schließen bei Ausfall der Kaltwasserversorgung.

Vermeidung Kaltwasserschock: automatisches Schließen bei Ausfall der Warmwasserversorgung.

Temperaturwahl durch verkalkungsarme Thermostatkartusche.

Mengenwahl durch Keramikoberteil mit 1/4-Umdrehung.

Temperatureinstellbereich von 25 °C bis 40 °C mit entriegelbarem Temperaturanschlag bei 38 °C.

Einfache thermische Desinfektionen möglich ohne Demontage des Bediengriffs oder Abschaltung der Kaltwasserversorgung.

Durchflussmenge reguliert auf 9 l/min.

Körper aus Messing verchromt mit CLASSIC-Bediengriffen.

Brauseabgang G 1/2B.

Rückflussverhinderer und Schutzfilter in den Muttern G 3/4B integriert.

Mischbatterie mit 2 Standard S-Anschlüssen G 1/2B x G 3/4B.

- Höhenverstellbare Handbrause (Art. 813) auf verchromter Brausestange (Art. 821) mit Seifenablage und Brauseschlauch (Art. 836T1).

- Fallsicherung für Handbrause (Art. 830).



Mischbatterie besonders geeignet für Gesundheitseinrichtungen, Seniorenheime, Krankenhäuser und Kliniken.

Thermostat-Mischbatterie geeignet für bewegungseingeschränkte Personen.

Duschsystem mit 30 Jahren Garantie.

## TECHNISCHE DATEN

Duschsystem SECURITHERM mit Thermostat - Art. H9739SKIT

Anschluss	G 1/2B
Technologie	Thermostatarmatur SECURITHERM
Tiefe	73 mm
Länge	280 mm
Durchflussmenge	9 l/min
Temperaturanschlag	JA
Oberfläche	Messing verchromt
Normen und Zertifizierungen	ACS 
Garantie	

## VORTEILE



SECURITHERM: optimierter Verbrühungsschutz



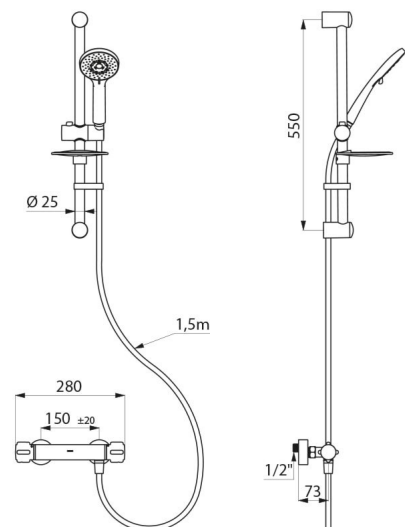
Voreingestellte Maximaltemperatur-Begrenzung



Mit Thermostat: für maximale Temperaturstabilität



Ergonomie: Bediengriffe für leichte Handhabung



---

Ersatzteilsicherheit

