

Selbstentleerendes Duschsystem SECURITHERM Securitouch mit Thermostat

Art. H9741HYG

Zweigriff-Thermostatarmatur Securitouch

BESCHREIBUNG

Selbstentleerendes Duschsystem SECURITHERM Securitouch mit Thermostat - Art. H9741HYG

Duschsystem mit Zweigriff-Thermostatarmatur SECURITHERM und Entleerventil.

- Brausearmatur mit verkalkungsarmer Thermostatkartusche:
- Mischbatterie mit Verbrühungsschutz: automatisches Schließen bei Ausfall der Kaltwasserversorgung.
- Vermeidung Kaltwasserschokk: automatisches Schließen bei Ausfall der Warmwasserversorgung.
- Securitouch Abschirmung gegen Verbrühung am Armaturengehäuse.
- Temperaturwahl durch verkalkungsarme Thermostatkartusche.
- Mengenwahl durch Keramikoberteil mit 1/4-Umdrehung.
- Temperatur einstellbar von 25 °C bis 41 °C.
- Doppelter Temperaturanschlag: 1. Anschlag bei 38 °C entriegelbar, 2. Anschlag bei 41 °C festgestellt.
- Einfache thermische Desinfektionen möglich ohne Demontage des Bediengriffs oder Abschaltung der Kaltwasserversorgung.
- Durchflussmenge reguliert auf 9 l/min.
- Körper aus Messing verchromt mit ERGO-Bediengriffen.
- Brauseabgang G 1/2B.
- Rückflussverhinderer und Schutzfilter in den Muttern G 3/4 integriert.
- Mischbatterie mit 2 S-Anschlüssen STOP/CHECK G 1/2B x G 3/4B.
- Brausekopf (Art. 813) und schwenkbarer Wandhalter für Handbrause verchromt (Art. 845).
- Entleerventil gegen Stagnation G 1/2 x G 1/2B zur Anordnung zwischen Brauseabgang und Brauseschlauch, zur automatischen Entleerung von Brauseschlauch und Handbrause (Art. 880).
- Mischbatterie besonders geeignet für Gesundheitseinrichtungen, Seniorenheime, Krankenhäuser und Kliniken.
- Mischbatterie geeignet für bewegungseingeschränkte Personen.
- Mischbatterie für Dusche mit 30 Jahren Garantie.





TECHNISCHE DATEN

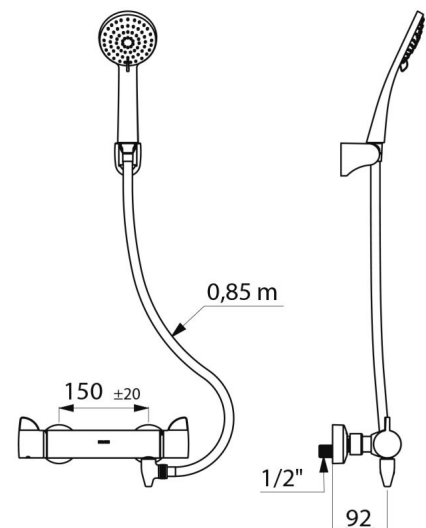
Selbstentleerendes Duschsystem SECURITHERM Securitouch mit Thermostat - Art. H9741HYG

Anschluss	G 1/2B
Technologie	Thermostat-Mischbatterie SECURITHERM Securitouch
Tiefe	92 mm
Länge	286 mm
Durchflussmenge	9 l/min
Temperaturanschlag	JA



VORTEILE

-  SECURITHERM: optimierter Verbrühungsschutz
-  Mit doppeltem Temperaturanschlag
-  Securitouch Abschirmung gegen Verbrühen am Gehäuse
-  Mit Thermostat: für maximale Temperaturstabilität



Oberfläche **Messing verchromt**

Normen und
Zertifizierungen



Garantie



Ersatzteilsicherheit

