

# Selbstentleerendes Duschsystem SECURITHERM mit Thermostat

Art. H9739HYG

Zweigriff-Thermostatarmatur

## BESCHREIBUNG

Selbstentleerendes Duschsystem SECURITHERM mit Thermostat - Art. H9739HYG

Duschsystem mit Zweigriff-Thermostatarmatur SECURITHERM und Entleerventil:

- Brausearmatur mit verkalkungsarmer Thermostatkartusche: Mischbatterie mit Verbrühungsschutz: automatisches Schließen bei Ausfall der Kaltwasserversorgung.

Vermeidung Kaltwasserschokk: automatisches Schließen bei Ausfall der Warmwasserversorgung.

Temperaturwahl durch verkalkungsarme Thermostatkartusche.

Mengenwahl durch Keramikoberteil mit 1/4-Umdrehung.

Temperatureinstellbereich von 25 °C bis 40 °C mit entriegelbarem Temperaturanschlag bei 38 °C.

Thermische Desinfektionen möglich ohne Demontage des Bediengriffs oder Abschaltung der Kaltwasserversorgung. Durchflussmenge reguliert auf 9 l/min. Körper aus Messing verchromt, mit CLASSIC-Bediengriffen.

Brauseabgang G 1/2B.

Rückflussverhinderer und Schutzfilter in den Muttern G 3/4 integriert.

Mischbatterie mit 2 S-Anschlüssen STOP/CHECK G 1/2B x G 3/4B.

- Brausekopf (Art. 813) und schwenkbarer Wandhalter für Handbrause verchromt (Art. 845).

- Entleerventil gegen Stagnation G 1/2 x G 1/2B zur Anordnung zwischen Brauseabgang und Brauseschlauch, zur automatischen Entleerung von Brauseschlauch und Handbrause (Art. 880).

Mischbatterie besonders geeignet für Gesundheitseinrichtungen, Seniorenheime, Krankenhäuser und Kliniken.

Mischbatterie geeignet für bewegungseingeschränkte Personen.

Brausearmatur mit 30 Jahren Garantie.

## TECHNISCHE DATEN

Selbstentleerendes Duschsystem SECURITHERM mit Thermostat - Art. H9739HYG

Anschluss	G 1/2B
Technologie	Thermostatarmatur SECURITHERM
Tiefe	81 mm
Breite	280 mm
Durchflussmenge	9 l/min
Temperaturanschlag	38 °C
Oberfläche	Messing verchromt



## VORTEILE



SECURITHERM: optimierter Verbrühungsschutz



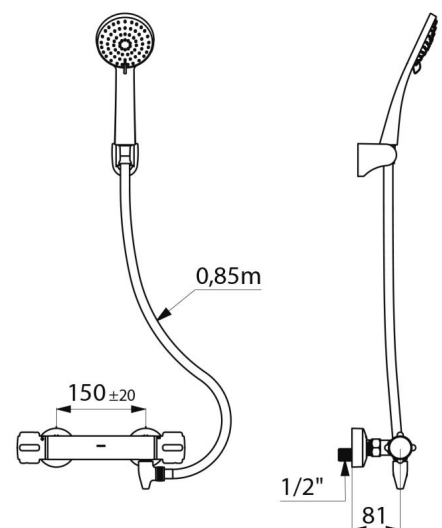
Voreingestellte Maximaltemperatur-Begrenzung



Automatische Entleerung von Schlauch u. Handbrause



Mit Thermostat: für maximale Temperaturstabilität



---

Normen und  
Zertifizierungen



---

Garantie

