

Selbstentleerendes Duschsystem mit Thermostat- Mischbatterie

Art. H9630HYG

Sequentielle Thermostat-Mischbatterie ohne Rückflussverhinderer

BESCHREIBUNG

Selbstentleerendes Duschsystem mit Thermostat-Mischbatterie - Art. H9630HYG

Duschsystem mit sequentiell gesteuertem SECURITHERM Thermostat und Entleerventil.

- Brausearmatur mit sequentieller, verkalkungsarmer Thermostatkartusche: Sequentielle Thermostat-Mischbatterie: Öffnen und Schließen über Kalt. Mischbatterie ohne Rückflussverhinderer in den Anschlüssen (begrenzt Bakterienwachstum).

Bauweise gewährleistet Schutz vor Rückfließen von TWW und TW.

Sequentielle Mischbatterie mit Verbrühungsschutz: automatische Abschaltung bei Kalt- oder Warmwasserausfall.

Securitouch Abschirmung gegen Verbrühung am Armaturengehäuse.

Temperatureinstellbereich von Kaltwasser bis 39 °C mit verriegeltem Temperaturanschlag bei 39 °C.

Geeignet für thermische Desinfektionen.

Körper innen glatt und mit minimalem Wasservolumen.

Durchflussmenge reguliert auf 9 l/min.

Körper aus Messing verchromt, mit Hygienehebel L. 100.

Brauseabgang G 1/2B unten.

Mischbatterie für Wandmontage mit S-Anschlüssen STOP/CHECK G 1/2B x G 3/4B.

Mischbatterie besonders geeignet für Gesundheitseinrichtungen, Seniorenheime, Krankenhäuser und Kliniken.

- Handbrause (Art. 813) mit Brauseschlauch (Art. 836T3) und schwenkbarem, verchromten Wandhalter (Art. 845).

- Entleerventil gegen Stagnation G 1/2 x G 1/2B zur Anordnung zwischen Brauseabgang und Brauseschlauch, zur automatischen Entleerung von Brauseschlauch und Handbrause (Art. 880).

Geeignet für bewegungseingeschränkte Personen.

30 Jahre Garantie.

TECHNISCHE DATEN

Selbstentleerendes Duschsystem mit Thermostat-Mischbatterie - Art. H9630HYG

Anschluss	G 1/2B
Technologie	SECURITHERM Einhand-Thermostatarmatur, Securitouch
Tiefe	185 mm
Länge	184 mm
Durchflussmenge	9 l/min
Temperaturanschlag	39 °C



VORTEILE



Sequentiell: Öffnen/Schließen über Kaltwasser



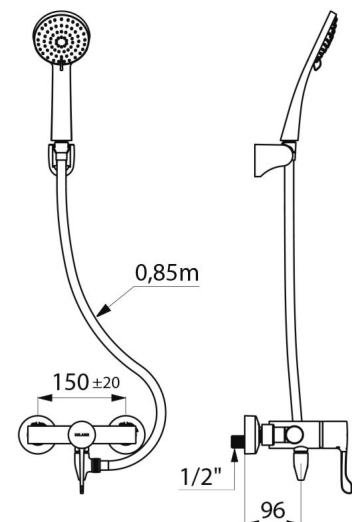
Maximale Hygiene: ohne Rückflussverhinderer



SECURITHERM: optimierter Verbrühungsschutz



Mit Thermostat: für maximale Temperaturstabilität



Oberfläche Messing verchromt

Normen und
Zertifizierungen



Garantie



Ersatzteilsicherheit

