

Waschtischarmatur mit Druckausgleichsfunktion SECURITHERM EP

Art. 2520EP

Einhebelmischer für Einlochmontage H. 85 L. 135

BESCHREIBUNG

Waschtischarmatur mit Druckausgleichsfunktion SECURITHERM EP - Art. 2520EP

Waschtisch-Einhebelmischer mit Druckausgleichsfunktion für Standmontage. Mischbatterie für Einlochmontage mit Auslauf H. 85 L. 135 mit Hygiene-Strahlformer BIOSAFE.

Keramikkartusche Ø 40 mit Druckausgleichsfunktion und voreingestellter Warmwasserbegrenzung.

Absoluter Verbrühungsschutz: reduziert die Warmwassermenge bei Kaltwasserausfall (und umgekehrt).

Konstante Temperatur unabhängig von Druckschwankungen und Durchflussmenge im Rohrnetz.

Durchflussmenge reguliert auf 5 l/min bei 3 bar.

Betätigung durch Bügelgriff.

Ergonomische Zugstange und Ablaufventil 1 1/4" aus Messing.

Flexible PEX-Anschlusschläuche G 3/8 mit Schutzfiltern und Rückflussverhinderern.

Verstärkte Befestigung durch 2 Edelstahlbolzen.

Einhebelmischer mit Druckausgleichsfunktion SECURITHERM besonders geeignet für Gesundheitseinrichtungen, Seniorenheime, Krankenhäuser und Kliniken.

Mischbatterie für Einlochmontage geeignet für bewegungseingeschränkte Personen.

Mischbatterie mit 30 Jahren Garantie.

TECHNISCHE DATEN

Waschtischarmatur mit Druckausgleichsfunktion SECURITHERM EP - Art. 2520EP

Anschluss	G 3/8
Technologie	Einhebelmischer SECURITHERM EP
Höhe	165 mm
Auslaufhöhe	85 mm
Auslauflänge	135 mm
Durchflussmenge	5 l/min bei 3 bar
Temperaturanschlag	JA
Oberfläche	Messing verchromt
Normen und Zertifizierungen	ACS    



VORTEILE



Reduziert Warmwassermenge bei Kaltwasserausfall



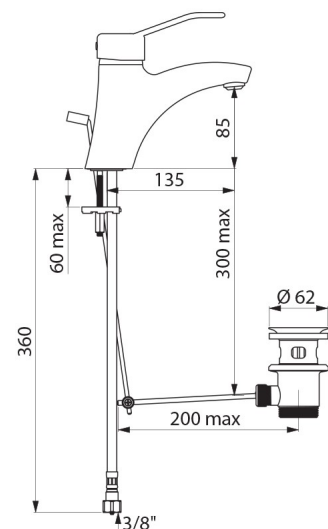
EP-Technologie: reduziert Temperaturschwankungen



Hygiene: BIOSAFE Hygiene-Strahlformer ohne Sieb



Ergonomie: Bügelgriff für leichte Handhabung



Garantie

30
JAHRE
GARANTIE

Ersatzteilsicherheit

50
JAHRE
ERSATZTEILSICHERHEIT
