

Waschtisch- Thermostatarmatur SECURITHERM

Art. H9726

Hohe Zweigriff-Mischbatterie für Einlochmontage H. 205 L. 150



BESCHREIBUNG

Waschtisch-Thermostatarmatur SECURITHERM - Art. H9726

Zweigriff-Thermostatarmatur SECURITHERM für Waschtisch, Standmontage. Hohe Einloch-Mischbatterie mit schwenkbarem Auslauf H. 205 L. 150 mit glatten Innenflächen.

Auslauf mit Hygiene-Strahlformer BIOSAFE, geeignet zur Anbringung eines endständigen Wasserfilters BIOFIL.

Verbrühungsschutz: automatische Abschaltung bei Kalt- oder Warmwasserausfall.

Temperaturwahl durch verkalkungsarme Thermostatkartusche.

Mengenwahl durch Keramikoberteil mit 1/4-Umdrehung.

Temperatureinstellbereich mit doppeltem Temperaturanschlag: erster Anschlag entriegelbar bei 38 °C, zweiter Anschlag eingestellt auf 41 °C.

Einfache thermische Desinfektionen möglich ohne Demontage des Bediengriffs oder Absperren der Kaltwasserversorgung.

Durchflussmenge reguliert auf 5 l/min.

Betätigung durch ERGO-Bedienelemente.

Ergonomische Zugstange und Ablaufventil 1 1/4" aus Messing.

Flexible PEX-Anschlusschläuche G 3/8 mit Schutzfiltern und Rückflussverhinderern.

Verstärkte Befestigungen und Verdrehsicherung durch 2 Edelstahlbolzen.





Thermostat-Mischbatterie besonders geeignet für Gesundheitseinrichtungen, Seniorenheime, Krankenhäuser und Kliniken.

Mischbatterie geeignet für bewegungseingeschränkte Personen.

Mischbatterie mit 30 Jahren Garantie.

TECHNISCHE DATEN

Waschtisch-Thermostatarmatur SECURITHERM - Art. H9726

Anschluss	G 3/8
Technologie	Thermostatarmatur SECURITHERM
Höhe	307 mm
Auslaufhöhe	205 mm
Auslauflänge	150 mm
Durchflussmenge	5 l/min
Temperaturanschlag	JA
Oberfläche	Messing verchromt
Normen und Zertifizierungen	ACS    

VORTEILE



SECURITHERM: optimierter Verbrühungsschutz



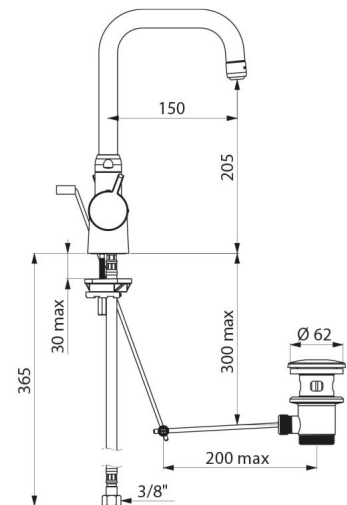
Hygiene: innen glatt, begrenzt Bakterien



Mit Thermostat: für maximale Temperaturstabilität



Einfache thermische Desinfektion ohne Demontage



Garantie

30
JAHRE
GARANTIE

Ersatzteilsicherheit

50
JAHRE
ERSATZTEILSICHERHEIT
