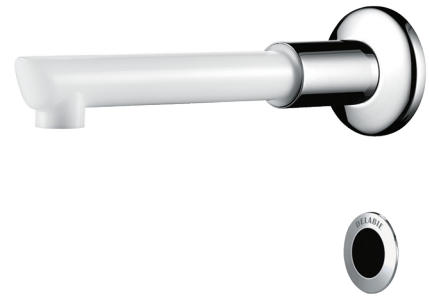


Elektronisches Ventil TEMPOMATIC mit Wechselauslauf BIOCLIP



Art. 20801T2





Wand-Ventil mit Infrarotsensor und Einmalauslauf

BESCHREIBUNG

Elektronisches Ventil TEMPOMATIC mit Wechselauslauf BIOCLIP - Art. 20801T2

Elektronisches Waschtisch-Ventil für Paneelmontage.
Elektronisches Ventil mit abnehmbarem BIOCLIP-Auslauf.
Ventil mit Infrarotsensor mit 1 abnehmbaren Einmalauslauf aus recyclingfähigem Hostaform® L. 125.
Externe Elektronik-Box IP65.
Für Netzbetrieb mit Trafo 230/12 V.
Auslauf und Wandflansch innen glatt (begrenzt Bakterienablagerungen).
Programmierbare Hygienespülung (Werkseinstellung ~60 Sek. alle 24 h nach der letzten Nutzung).
Durchflussmenge begrenzt auf 4 l/min bei 3 bar.
Stoßfester Infrarotsensor mit Präsenzerfassung.
Mit separatem Sensor für Paneelmontage.
Magnetventil G 3/8B mit Schutzfilter.
Wandflansch Ø 60 aus Messing verchromt.
Antiblockiersicherheit gegen Durchlaufen.
Empfohlene Montagehöhe: 110-200 mm über dem Beckenrand.
Elektronisches Ventil besonders geeignet für Gesundheitseinrichtungen, Seniorenheime, Krankenhäuser und Kliniken.
Geeignet für bewegungseingeschränkte Personen.
Ventil mit 30 Jahren Garantie.
Zwei Schließprogramme möglich:
Standard-Modus: automatisches Schließen nach begrenzter Laufzeit;
ON-/OFF-Modus: gezielte Abschaltung, andernfalls nach 30 Minuten Laufzeit.
Geeignet für thermische Desinfektionen.
Im ON/OFF-Modus Infrarotsensor 90° versetzt positionieren.

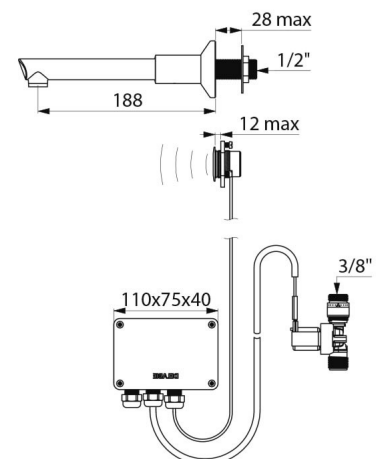
VORTEILE

-  Hygienespülung gegen Bakterienwachstum
-  Hygiene: Auslauf abnehmbar zur Reinigung von innen
-  Hygiene: innen glatt, begrenzt Bakterien
-  Infrarotsensor für berührungslose Auslösung

TECHNISCHE DATEN

Elektronisches Ventil TEMPOMATIC mit Wechselauslauf BIOCLIP - Art. 20801T2

Anschluss	G 3/8B
Technologie	Elektronisches Ventil für Wandmontage
Tiefe	188 mm
Auslauflänge	125 mm
Durchflussmenge	4 l/min bei 3 bar
Oberfläche	Messing verchromt
Normen und Zertifizierungen	ACS CE 



Garantie

30
JAHRE
GARANTIE

Ersatzteilsicherheit

50
JAHRE
ERSATZTEILSICHERHEIT
