

Einhebelmischer mit Auszugbrause

Art. 2211

Einhebelmischer für Einlochmontage mit Auszugbrause

BESCHREIBUNG

Einhebelmischer mit Auszugbrause - Art. 2211

Spültisch-Einhebelmischer für Standmontage geeignet für Säuglingsbadewannen.
 Einloch-Mischbatterie mit Auszugbrause und Schwenkauslauf H. 105 L. 200.
 Klassische Keramikkartusche Ø 40 mit voreingestellter Warmwasserbegrenzung.
 Securitouch Abschirmung gegen Verbrühung am Armaturengehäuse.
 Einhebelmischer mit Auszugbrause mit 2 Strahlarten, umstellbar zwischen Standard-/Regenstrahl.
 Körper mit glatten Innenflächen.
 Durchflussmenge begrenzt auf 7 l/min bei 3 bar.
 Körper aus Messing verchromt mit Betätigung durch Bediengriff.
 Brauseschlauch BIOSAFE zur Begrenzung des Bakterienwachstums: transparentes Polyurethan, um bei Auftreten von Biofilm ein ordnungsgemäßes Austauschen zu gewährleisten, innen und außen glatt.
 Schlauch mit geringem Durchmesser (Innen Ø 6): geringes Wasservolumen.
 Mit spezifischer Rückholhilfe.
 Flexible PEX-Anschlusschläuche G 3/8.
 Verstärkte Befestigungen und Verdrehsicherung durch 2 Edelstahlbolzen.
 Einhebelmischer besonders geeignet für Gesundheitseinrichtungen, Seniorenheime, Krankenhäuser und Kliniken.
 Einloch-Mischbatterie geeignet für bewegungseingeschränkte Personen.
 Mischbatterie mit 30 Jahren Garantie.





TECHNISCHE DATEN

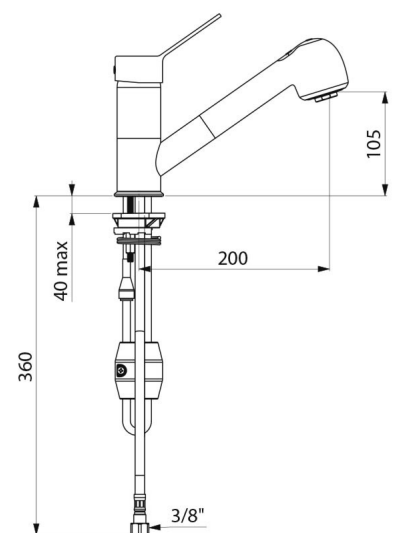
Einhebelmischer mit Auszugbrause - Art. 2211

Anschluss	G 3/8
Höhe	162 mm
Auslaufhöhe	105 mm
Auslauflänge	200 mm
Durchflussmenge	7 l/min bei 3 bar
Temperaturanschlag	JA
Oberfläche	Messing verchromt



VORTEILE

-  Hygiene: Brauseschlauch transparent + innen glatt
-  Ergonomie: Bediengriff für leichte Handhabung
-  Komfort: Mischer mit Auszugbrause, 2 Strahlarten
-  Securitouch: Abschirmung gegen Verbrühung



Normen und
Zertifizierungen



Garantie



Ersatzteilsicherheit

