

2-Wand-Duschhandlauf mit vertikaler Stange, Nylon antibakteriell weiß

Art. 5100N

Hochwiderstandsfähiges Nylon antibakteriell NylonClean glänzend weiß

BESCHREIBUNG

2-Wand-Duschhandlauf mit vertikaler Stange, Nylon antibakteriell weiß
- Art. 5100N

Eck-Duschhandlauf mit vertikaler Stange Ø 32, für bewegungseingeschränkte Personen.

Bietet Halt und Stütze im Stehen.

Für sicheres Betreten und Bewegen in der Dusche.

Schieber für Handbrause und/oder Seifenablage optional erhältlich.

Antibakterielle Behandlung NylonClean: optimaler Schutz gegen Bakterienwachstum.

Kann links- und rechtsseitig montiert werden.

Für intensive Nutzung im öffentlich-gewerblichen Bereich oder in Krankenhäusern geeignet.

Hochwiderstandsfähiges Polyamid (Nylon) mit Verstärkung aus anti-korrosionsbehandeltem Stahl 2 mm.

Homogene, porenfreie Oberfläche für leichtere Reinigung und bessere Hygiene.

Gute Widerstandsfähigkeit gegenüber Chemikalien und Reinigungsmitteln, Anti-UV-Behandlung.

Angenehmer und warmer Kontakt.

38 mm Abstand zwischen Griff und Wand: Minimaler Platzbedarf verhindert Einklemmen des Unterarms und reduziert dadurch das Risiko von Knochenbrüchen bei Stürzen.

Verdeckte Befestigungen durch Sechslloch-Wandflansch und Rosette, Ø 73.

Edelstahlschrauben für Massivwand im Lieferumfang enthalten.

Maße: 1.245 x 570 x 660 mm.

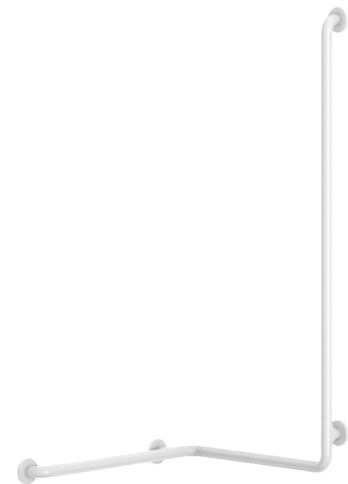
Auf mehr als 200 kg getestet, empfohlenes Maximalgewicht des Benutzers: 135 kg.

30 Jahre Garantie, CE-Kennzeichnung.

TECHNISCHE DATEN

2-Wand-Duschhandlauf mit vertikaler Stange, Nylon antibakteriell weiß
- Art. 5100N

Höhe	1 245 mm
Länge	570 mm
Breite	660 mm
Durchmesser	Ø 32
Wandabstand	38 mm
Materialstärke	Nylon: 3,5 mm ; Stahlkern: 2 mm
Oberfläche	Hochwiderstandsfähiges Nylon antibakteriell glänzend weiß



VORTEILE



Antibakterielle Behandlung NylonClean



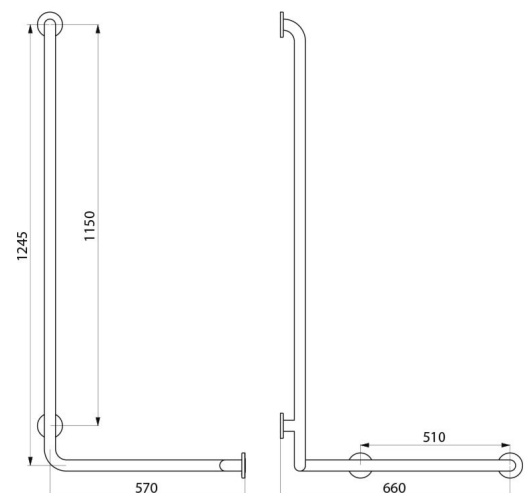
Auf mehr als 200 kg getestet



38 mm Abstand zur Wand: minimaler Platzbedarf



Widerstandsfähig gegenüber Reinigungsmitteln



Normen und
Zertifizierungen



Garantie

