

Sequentielle Waschtisch- Thermostatarmatur SECURITHERM für Wandmontage

Art. H9610

Sequentielle Thermostat-Mischbatterie für Wandmontage

BESCHREIBUNG

Sequentielle Waschtisch-Thermostatarmatur SECURITHERM für Wandmontage - Art. H9610

Spültisch-Mischbatterie mit Thermostat SECURITHERM für Wandmontage. Sequentielle Thermostat-Mischbatterie: Öffnen und Schließen über Kalt. Bauweise gewährleistet Schutz vor Rückfließen von Kalt- und Warmwasser. Keine Rückflussverhinderer an den Wasseranschlüssen erforderlich.

Mischbatterie für Wandmontage, 1 abnehmbarer Einmalauslauf aus recyclingfähigem Hostaform® L. 125 im Lieferumfang enthalten.

Verbrühungsschutz: automatisches Schließen bei Kalt- oder Warmwasserausfall.

Securitouch Abschirmung gegen Verbrühung am Armaturengehäuse. Sequentielle, verkalkungsarme Thermostatkartusche für sequentielle Steuerung von Durchflussmenge und Temperatur.

Temperatureinstellbereich: Kaltwasser bis 40 °C mit festgestelltem Temperaturanschlag bei 40 °C.

Geeignet für thermische und chemische Desinfektionen.

Körper und Auslauf innen glatt und mit minimalem Wasservolumen.

Durchflussmenge reguliert auf 7 l/min.

Körper aus Messing verchromt.

Handkontaktfreie Betätigung durch Hygienehebel L. 146.

Armaturenstichmaß 150 mm, mit S-Anschlüssen STOP/CHECK G 1/2B x G 3/4B speziell konzipiert für die Anforderungen im Gesundheitsbereich.

Thermostat-Mischbatterie besonders geeignet für Gesundheitseinrichtungen, Seniorenheime, Krankenhäuser und Kliniken.

Sequentielle Mischbatterie geeignet für bewegungseingeschränkte Personen.

Mischbatterie mit 30 Jahren Garantie.





TECHNISCHE DATEN

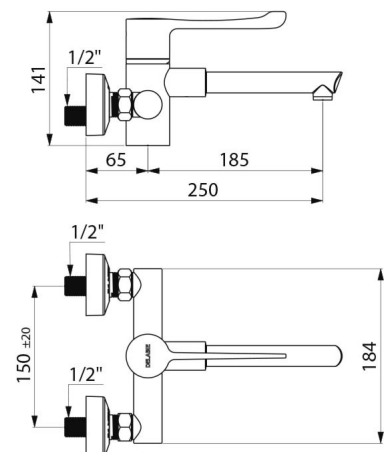
Sequentielle Waschtisch-Thermostatarmatur SECURITHERM für Wandmontage - Art. H9610

Anschluss	G 1/2B
Technologie	Sequentielle Mischbatterie SECURITHERM Securitouch
Höhe	141 mm
Breite	184 mm
Auslauflänge	185 mm
Durchflussmenge	7 l/min
Temperaturanschlag	JA



VORTEILE

-  Sequentiell: Öffnen/Schließen über Kalt
-  Maximale Hygiene: keine Rückflussverhinderer
-  Wechselauslauf: begrenzt Bakterienablagerungen
-  SECURITHERM: optimaler Verbrühungsschutz



Oberfläche

Messing verchromt

Normen und
Zertifizierungen



Garantie

